

# Tuotetiedot

Tekniset tiedot



Painike, Harmony XB5, koottu, kaksois, muov., LED, vihr. pain. valk. "I", pun. pain., valk. "O", 230-240 V AC, 1xNO+1xNC

Sähkönumero:  
2318413

XB5AW73731M5

**Tärkeä viesti:** A change in appearance may be noted on the product but does not affect its use in terms of function and safety. This makes it compatible with our Universal LED blocks  
GTIN-koodi: 3389119043564

## Tuotetiedot

Tuoteryhmä	Harmony XB5
Tuote Tai Komponentti Tyyppi	Illuminated double-headed push-button
Laitteen Lyhytnimi	XB5
Kauluksen Materiaali	Tummanharmaa muovi
Kiinnityskaulusmateriaali	Muovi
Ohjainpään Tyyppi	Standardi
Asennusaukon Halkaisija	22 mm
Ohjauskalusteen Muoto	Suorakulmainen
Ohjainpään Tyyppi	Jousipalautus
Ohjainpään Profiili	Vihreä Uppo, I (Valkoinen) Punainen Ulkoneva, O (Valkoinen)
Koskettimen Tyyppi Ja Rakenne	1 NO + 1 NC
Koskettimen Toiminta	Hidas avautuva
KytKentä - Liittimet	Ruuviliitynnät, $\leq 2 \times 1,5 \text{ mm}^2$ Johdinpäätteellä EN/IEC 60947-1 Ruuviliitynnät, $\geq 1 \times 0,22 \text{ mm}^2$ Ilman kaapelipäätettä EN/IEC 60947-1 Jousiliittimet, $\leq 2 \times 1,5 \text{ mm}^2$ Johdinpäätteellä EN/IEC 60947-1 Jousiliittimet, $\geq 1 \times 0,22 \text{ mm}^2$ Ilman kaapelipäätettä EN/IEC 60947-1
Valonlähde	Suojattu LED
Hehkulampun Kanta	Sisäinen LED
[Us] Nimellisyöttöjännite	230...240 V AC 50/60 Hz

## Täydentävät tiedot

Korkeus	50 mm
Leveys	30 mm
Syvyys	59 mm
Liittimien Määrittely Iso N°1	(13-14)NO (11-12)NC
Tuotteen Paino	0,066 kg
Suojaus Korkeapainepesulle	7000000 Pa 55 °C, etäisyys: 0,1 m
Koskettimen Käyttö	Vakiokoskettimet
Pakkoavautuva	Mukana EN/IEC 60947-5-1 liite K

<b>Liike Toiminnalle</b>	1,5 mm (NC sähköisen tilan vaihto) 2,6 mm (NO sähköisen tilan vaihto) 4,3 mm (Kokonais pituus)
<b>Toimintavoima</b>	3,5 N NC sähköisen tilan vaihto 3,8 N NO sähköisen tilan vaihto
<b>Mekaaninen Kestävyys</b>	1000000 Syklit
<b>Kiristysmomentti</b>	0,8...1,2 N.m EN 60947-1
<b>Ruuvien Kannan Tyyppi</b>	Risti soveltuva JIS No 1 ruuvinväännin Risti soveltuva Philips no 1 ruuvinväännin Risti soveltuva Pozidriv No 1 ruuvinväännin Ura soveltuva Talttapää Ø 4 mm ruuvinväännin Ura soveltuva Talttapää Ø 5,5 mm ruuvinväännin
<b>Koskettimen Materiaali</b>	Hopeaseos (Ag/Ni)
<b>Oikosulkusuojaus</b>	10 A Lasiputkisolake tyyppi gG EN/IEC 60947-5-1
<b>[Ith] Vapaan Jäähdytyksen Terminen Virta</b>	10 A EN/IEC 60947-5-1
<b>[Uij] Eristysjännite</b>	600 V (saastuttamisaste 3)EN 60947-1
<b>[Uimp] Syöksyjännitekesto</b>	6 kV EN 60947-1
<b>[Ie] Nimelliskäyttövirta</b>	3 A 240 V, AC-15, A600 EN/IEC 60947-5-1 6 A 120 V, AC-15, A600 EN/IEC 60947-5-1 0,1 A 600 V, DC-13, Q600 EN/IEC 60947-5-1 0,27 A 250 V, DC-13, Q600 EN/IEC 60947-5-1 0,55 A 125 V, DC-13, Q600 EN/IEC 60947-5-1 1,2 A 600 V, AC-15, A600 EN/IEC 60947-5-1
<b>Sähköinen Kestävyys</b>	1000000 Syklit, AC-15, 2 A 230 V, käyttöjakso <3600 sykli/h, kuormituskerroin: 0,5 EN/IEC 60947-5-1 liite C 1000000 Syklit, AC-15, 3 A 120 V, käyttöjakso <3600 sykli/h, kuormituskerroin: 0,5 EN/IEC 60947-5-1 liite C 1000000 Syklit, AC-15, 4 A 24 V, käyttöjakso <3600 sykli/h, kuormituskerroin: 0,5 EN/IEC 60947-5-1 liite C 1000000 Syklit, DC-13, 0,2 A 110 V, käyttöjakso <3600 sykli/h, kuormituskerroin: 0,5 EN/IEC 60947-5-1 liite C 1000000 Syklit, DC-13, 0,5 A 24 V, käyttöjakso <3600 sykli/h, kuormituskerroin: 0,5 EN/IEC 60947-5-1 liite C
<b>Sähköinen Luotettavuus IEC 60947-5-4</b>	$\Lambda < 10\exp(-6)$ 5 V, 1 mA Puhtaassa ympäristössä EN/IEC 60947-5-4 $\Lambda < 10\exp(-8)$ 17 V, 5 mA Puhtaassa ympäristössä EN/IEC 60947-5-4
<b>Merkinantotapa</b>	Vakaa
<b>Syöttöjännitteen Rajat</b>	195...264 V AC
<b>Virrankulutus</b>	14 mA
<b>Käyttöikä</b>	100000 Vuosi/(vuotta) Nimellisjännitte ja 25 °C
<b>Syöksyn Kesto</b>	1 kV IEC 61000-4-5
<b>Laitteen Esitys</b>	Täydellinen tuote
<b>Valonlähteen Väri</b>	Valkoinen
<b>Merkinnän Väri</b>	Valkoinen merkintä kun vihreä, punainen tai musta kupu Merkintä musta kun valkoinen kupu

## Ympäristötiedot

<b>Suojauskäsittely</b>	TH
<b>Ympäristön Lämpötila Varastoitessa</b>	-40...70 °C
<b>Ympäristön Lämpötila Käytettäessä</b>	-40...70 °C
<b>Ylijännite Kategoria</b>	Luokka II IEC 61140
<b>Ip Suojausluokka</b>	IP66 IEC 60529 IP69 IEC 60529 IP69K

<b>Nema-Suojausluokka</b>	NEMA 13 NEMA 4X
<b>Ik Suojausluokka</b>	IK05 conforming to IEC 50102
<b>Standardit</b>	JIS C8201-5-1 UL 508 EN/IEC 60947-5-4 EN/IEC 60947-1 EN/IEC 60947-5-1 CSA C22.2 Nro 14 JIS C8201-1
<b>Tuote Sertifiointi</b>	CSA BV LROS (Lloyds register of shipping) GL UL listed DNV
<b>Tärinänkestoisuus</b>	5 gn (f= 2...500 Hz) IEC 60068-2-6
<b>Iskunkestävyys</b>	30 gn (kesto = 18 ms) Puolen siniaallon kiihtyvyyd IEC 60068-2-27 50 gn (kesto = 11 ms) Puolen siniaallon kiihtyvyyd IEC 60068-2-27
<b>Nopeiden Transienttien Kesto</b>	2 kV IEC 61000-4-4
<b>Suojaus Elektromagneettisia Kenttiä Vastaan</b>	10 V/m IEC 61000-4-3
<b>Suojaus Sähköstaattisia Purkauksia Vastaan</b>	6 kV Kosketuksessa (metallisiin osiin) IEC 61000-4-2 8 kV vapaassa tilassa (eristävät osat) IEC 61000-4-2
<b>Sähkömagneettinen Emissio</b>	Luokka B IEC 55011

## Pakkaustiedot

<b>Unit Type Of Package 1</b>	PCE
<b>Number Of Units In Package 1</b>	1
<b>Package 1 Height</b>	3,500 cm
<b>Package 1 Width</b>	5,500 cm
<b>Package 1 Length</b>	8,500 cm
<b>Package 1 Weight</b>	62,100 g
<b>Unit Type Of Package 2</b>	S03
<b>Number Of Units In Package 2</b>	100
<b>Package 2 Height</b>	30,000 cm
<b>Package 2 Width</b>	30,000 cm
<b>Package 2 Length</b>	40,000 cm
<b>Package 2 Weight</b>	6,630 kg
<b>Unit Type Of Package 3</b>	P06
<b>Number Of Units In Package 3</b>	800
<b>Package 3 Height</b>	75,000 cm
<b>Package 3 Width</b>	60,000 cm
<b>Package 3 Length</b>	80,000 cm
<b>Package 3 Weight</b>	61,040 kg

## Takuu

<b>Takuu</b>	18 months
--------------	-----------

## Kestävä kehitys

**Green Premium™ -merkki** osoittaa Schneider Electricin sitoumuksen toimittaa tuotteita, jotka ovat luokkansa ympäristöystävällisimpiä. Green Premium takaa uusimpien säädösten noudattamisen, ympäristövaikutusten läpinäkyvyyden sekä kiertotaloutta edistävät ja vähähiiliset tuotteet.

**Tuotteen kestävän kehityksen arviointi** on **White Paper -julkaisu**, jossa selvennetään maailmanlaajuisia ympäristömerkitästandardeja ja ympäristöilmoitusten tulkintaa.

[Lue lisää Green Premiumista >](#)

[Opas kaupallisen tuotteen kestävän kehityksen arviointiin >](#)



Avoimuus RoHS/REACH

## Hyvinvointi

Ei Elohopeaa

Rohs-Vapautuksen Tiedot [Kyllä](#)

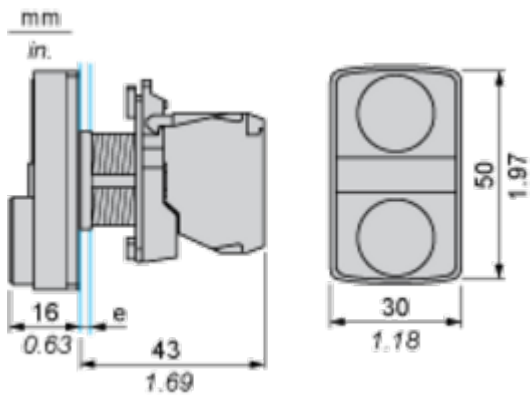
## Sertifiointit ja standardit

Reach-Asetus	<a href="#">REACH-ilmoitus</a>
Eu:N Rohs-Direktiivi	Proaktiivinen vaatimustenmukaisuus (tuote ei kuulu EU:n RoHS-direktiivin piiriin)
Kiinan Rohs-Säädökset	<a href="#">Kiinan RoHS-ilmoitus</a>
Ympäristöilmoitus	<a href="#">Tuotteen ympäristöprofiili</a>
Weee	Tämä tuote on hävitettävä Euroopan unionin alueella määritettyjen jätteenkeräyssäädösten mukaisesti. Sitä ei koskaan saa heittää roskakoriin.
Kiertoprofiili	<a href="#">Elinkaaren lopun tiedot</a>

## Dimensions Drawings

### Dimensions

---

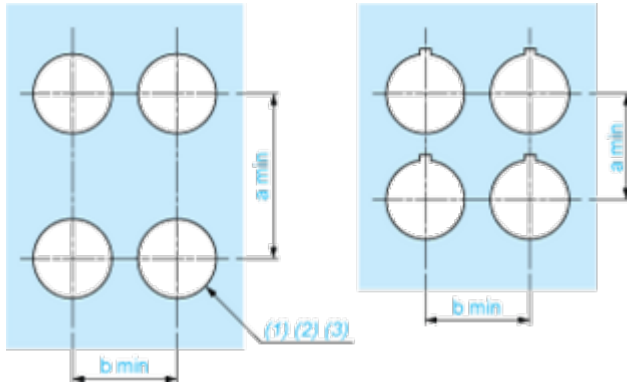


e: clamping thickness: 1 to 6 mm / 0.04 to 0.24 in.

Mounting and Clearance

**Panel Cut-out for Pushbuttons, Switches and Pilot Lights (Finished Holes, Ready for Installation)**

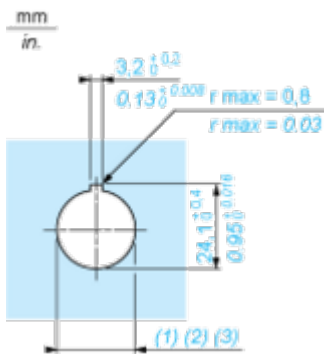
**Connection by Screw Clamp Terminals or Plug-in Connectors or on Printed Circuit Board**



- (1) Diameter on finished panel or support
- (2) For selector switches and Emergency stop buttons, use of an anti-rotation plate type ZB5AZ902 is recommended.
- (3)  $\varnothing 22.5$  mm recommended ( $\varnothing 22.3_0^{+0.4}$ ) /  $\varnothing 0.89$  in. recommended ( $\varnothing 0.88_0^{+0.016}$ )

Connections	a in mm	a in in.	b in mm	b in in.
By screw clamp terminals or plug-in connector	40	1.57	30	1.18
By Faston connectors	45	1.77	32	1.26
On printed circuit board	30	1.18	30	1.18

**Detail of Lug Recess**



- (1) Diameter on finished panel or support
- (2) For selector switches and Emergency stop buttons, use of an anti-rotation plate type ZB5AZ902 is recommended.
- (3)  $\varnothing 22.5$  mm recommended ( $\varnothing 22.3_0^{+0.4}$ ) /  $\varnothing 0.89$  in. recommended ( $\varnothing 0.88_0^{+0.016}$ )