

Tuotetiedot

Tekniset tiedot



Painike, Harmony XB4, koottu, kaks., met., LED, vihr. pain. valk. "I", pun. painike valkoinen "O", 230-240 V AC, 1NO+1NC

Sähkönumero:

2318406

XB4BW73731M5

Tärkeä viesti: Viktig information: en förändring i utseendet kan observeras på produkten, men detta påverkar inte dess användning i termer av funktion och säkerhet. Detta gör den kompatibel med våra Universal LED-block

GTIN-koodi: 3389119043625

Tuotetiedot

| | |
|------------------------------|---|
| Tuoteryhmä | Harmony XB4 |
| Tuote Tai Komponentti Tyyppi | Illuminated double-headed push-button |
| Laitteen Lyhytnimi | XB4 |
| Kauluksen Materiaali | Kromipäällysteinen |
| Ohjainpään Tyyppi | Standardi |
| Asennusaukon Halkaisija | 22,5 mm |
| Merkinnän Väri | Merkintä musta kun valkoinen kupu Valkoinen merkintä kun vihreä, punainen tai musta kupu |
| Valonlähde | Suojattu LED |
| Valonlähteen Väri | Valkoinen |
| Laitteen Esitys | Täydellinen tuote |

Täydentävät tiedot

| | |
|-------------------------------|--|
| Kiinnityskaulusmateriaali | Zamak |
| Tuotteen Paino | 0,13 kg |
| Suojaus Korkeapainepesulle | 7000000 Pa 55 °C, etäisyys: 0,1 m |
| Ohjauskalusteen Muoto | Suorakulmainen |
| Ohjainpään Tyyppi | Jousipalautus |
| Ohjainpään Profiili | 1 tasopainike - 1 ulkoneva painike - 1 keskimerkkivalo |
| Ohjainpään Kuvaus | Vihreä "I" - punainen "O" |
| Ohjainpään Profiili | Vihreä Uppo, I (Valkoinen) Punainen Ulkoneva, O (Valkoinen) |
| Koskettimen Tyyppi Ja Rakenne | 1 NO + 1 NC |
| Koskettimen Toiminta | Hidas avautuva |
| Koskettimen Käyttö | Vakiokoskettimet |
| Pakkoavautuva | Mukana IEC 60947-5-1 liite K |
| Liike Toiminnalle | 1,5 mm (NC sähköisen tilan vaihto) 2,6 mm (NO sähköisen tilan vaihto) 4,3 mm (Kokonais pituus) |
| Toimintavoima | 3,5 N NC sähköisen tilan vaihto 3,8 N NO sähköisen tilan vaihto |

| | |
|--|--|
| Mekaaninen Kestävyys | 1000000 Syklit |
| Kytkenä - Liittimet | Ruuviliittynät, <= 2 x 1,5 mm ² Johdinpäätteellä IEC 60947-1 Ruuviliittynät, >= 1 x 0,22 mm ² Ilman kaapelipäätettä IEC 60947-1 |
| Kiristysmomentti | 0,8...1,2 N.m IEC 60947-1 |
| Ruuvien Kannan Tyyppi | Risti soveltuva JIS No 1 ruuvinväännin Risti soveltuva Philips no 1 ruuvinväännin Risti soveltuva Pozidriv No 1 ruuvinväännin Ura soveltuva Talttapää Ø 4 mm ruuvinväännin Ura soveltuva Talttapää Ø 5,5 mm ruuvinväännin |
| Koskettimen Materiaali | Hopeaseos (Ag/Ni) |
| Oikosulkusuojaus | 10 A Lasiputkisolake tyyppi gG IEC 60947-5-1 |
| [Itth] Vapaan Jäähdytyksen Terminen Virta | 10 A IEC 60947-5-1 |
| [Uij] Eristysjännite | 600 V (saastuttamisaste 3)IEC 60947-1 |
| [Uimp] Syöksyjännitekesto | 6 kV IEC 60947-1 |
| [Ie] Nimelliskäyttövirta | 3 A 240 V, AC-15, A600 IEC 60947-5-1 6 A 120 V, AC-15, A600 IEC 60947-5-1 0,1 A 600 V, DC-13, Q600 IEC 60947-5-1 0,27 A 250 V, DC-13, Q600 IEC 60947-5-1 0,55 A 125 V, DC-13, Q600 IEC 60947-5-1 1,2 A 600 V, AC-15, A600 IEC 60947-5-1 |
| Sähköinen Kestävyys | 1000000 Syklit, AC-15, 2 A 230 V, käyttöjakso <3600 sykli/h, kuormituskerroin: 0,5 IEC 60947-5-1 liite C 1000000 Syklit, AC-15, 3 A 120 V, käyttöjakso <3600 sykli/h, kuormituskerroin: 0,5 IEC 60947-5-1 liite C 1000000 Syklit, AC-15, 4 A 24 V, käyttöjakso <3600 sykli/h, kuormituskerroin: 0,5 IEC 60947-5-1 liite C 1000000 Syklit, DC-13, 0,2 A 110 V, käyttöjakso <3600 sykli/h, kuormituskerroin: 0,5 IEC 60947-5-1 liite C 1000000 Syklit, DC-13, 0,5 A 24 V, käyttöjakso <3600 sykli/h, kuormituskerroin: 0,5 IEC 60947-5-1 liite C |
| Sähköinen Luotettavuus IEC 60947-5-4 | $\Lambda < 10\exp(-6)$ 5 V ja 1 mA Puhtaassa ympäristössä IEC 60947-5-4 $\Lambda < 10\exp(-8)$ 17 V ja 5 mA Puhtaassa ympäristössä IEC 60947-5-4 |
| Merkinantotapa | Vakaa |
| Hehkulampan Kanta | Sisäinen LED |
| [Us] Nimellisjännite | 230...240 V AC 50/60 Hz |
| Syöttöjännitteen Rajat | 195...264 V AC |
| Virrankulutus | 14 mA |
| Käyttöikä | 100000 Tunti(a) Nimellisjännitte ja 25 °C |
| Syöksyn Kesto | 1 kV IEC 61000-4-5 |
| Yhteensopivuus | XB4 |

Ympäristötiedot

| | |
|--|---|
| Suojauskäsittely | TH |
| Ympäristön Lämpötila Varastoitaessa | -40...70 °C |
| Ympäristön Lämpötila Käytettäessä | -40...70 °C |
| Sähköinen Suojausluokka | Luokka I IEC 60536 |
| Ip Suojausluokka | IP66 IEC 60529 IP69K IEC 60529 IP69 IEC 60529 |
| Nema-Suojausluokka | NEMA 13 NEMA 4X |
| Ik Suojausluokka | IK06 conforming to IEC 50102 |

| | |
|--|--|
| Standardit | IEC 60947-5-1 CSA C22.2 Nro 14 IEC 60947-5-4 IEC 60947-1 JIS C8201-5-1 UL 508 IEC 60947-5-5 JIS C8201-1 |
| Tuote Sertifointi | DNV LROS (Lloyds register of shipping) UL listed GL CSA BV |
| Tärinänkestoisuus | 5 gn (f= 2...500 Hz) IEC 60068-2-6 |
| Iskunkestävyys | 30 gn (kesto = 18 ms) Puolen siniaallon kiihtyvyyys IEC 60068-2-27 50 gn (kesto = 11 ms) Puolen siniaallon kiihtyvyyys IEC 60068-2-27 |
| Nopeiden Transienttien Kesto | 2 kV IEC 61000-4-4 |
| Suojaus Elektromagneettisia Kenttiä Vastaan | 10 V/m IEC 61000-4-3 |
| Suojaus Sähköstaattisia Purkauksia Vastaan | 6 kV Kosketuksessa (metallisiin osiin) IEC 61000-4-2 8 kV vapaassa tilassa (eristävät osat) IEC 61000-4-2 |
| Sähkömagneettinen Emissio | Luokka B IEC 55011 |

Pakkaustiedot

| | |
|-------------------------------------|------------|
| Unit Type Of Package 1 | PCE |
| Number Of Units In Package 1 | 1 |
| Package 1 Height | 3,500 cm |
| Package 1 Width | 5,500 cm |
| Package 1 Length | 8,500 cm |
| Package 1 Weight | 126,000 g |
| Unit Type Of Package 2 | S03 |
| Number Of Units In Package 2 | 100 |
| Package 2 Height | 30,000 cm |
| Package 2 Width | 30,000 cm |
| Package 2 Length | 40,000 cm |
| Package 2 Weight | 13,048 kg |
| Unit Type Of Package 3 | P06 |
| Number Of Units In Package 3 | 800 |
| Package 3 Height | 75,000 cm |
| Package 3 Width | 80,000 cm |
| Package 3 Length | 60,000 cm |
| Package 3 Weight | 112,384 kg |

Takuu

| | |
|--------------|-----------|
| Takuu | 18 months |
|--------------|-----------|

Kestävä kehitys

Green Premium™ -merkki osoittaa Schneider Electricin sitoumuksen toimittaa tuotteita, jotka ovat luokkansa ympäristöystävällisimpiä. Green Premium takaa uusimpien säädösten noudattamisen, ympäristövaikutusten läpinäkyvyyden sekä kiertotaloutta edistävät ja vähähiiliset tuotteet.

Tuotteen kestävän kehityksen arviointi on **White Paper -julkaisu**, jossa selvennetään maailmanlaajuisia ympäristömerkintästandardeja ja ympäristöilmoitusten tulkintaa.

[Lue lisää Green Premiumista >](#)

[Opas kaupallisen tuotteen kestävän kehityksen arviointiin >](#)



Avoimuus RoHS/REACH

Hyvinvointi

Ei Elohopeaa

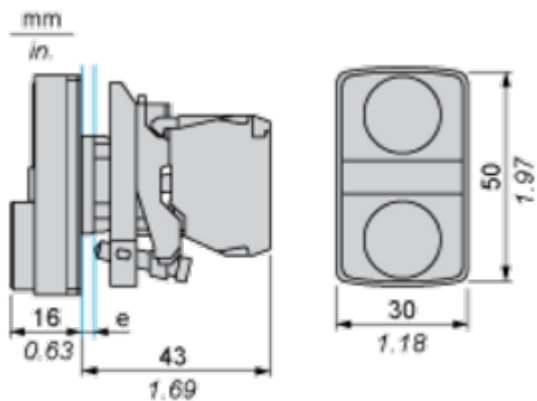
Rohs-Vapautuksen Tiedot [Kyllä](#)

Sertifiointit ja standardit

| | |
|-----------------------|---|
| Reach-Asetus | REACH-ilmoitus |
| Eu:N Rohs-Direktiivi | Proaktiivinen vaatimustenmukaisuus (tuote ei kuulu EU:n RoHS-direktiivin piiriin) |
| Kiinan Rohs-Säädökset | Kiinan RoHS-ilmoitus |
| Ympäristöilmoitus | Tuotteen ympäristöprofiili |
| Weee | Tämä tuote on hävitettävä Euroopan unionin alueella määritettyjen jätteenkeräyssäädösten mukaisesti. Sitä ei koskaan saa heittää roskakoriin. |
| Kiertoprofiili | Elinkaaren lopun tiedot |

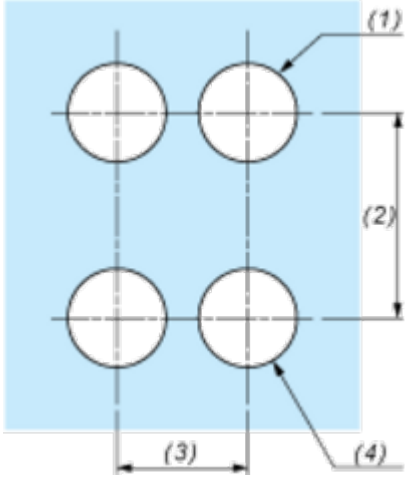
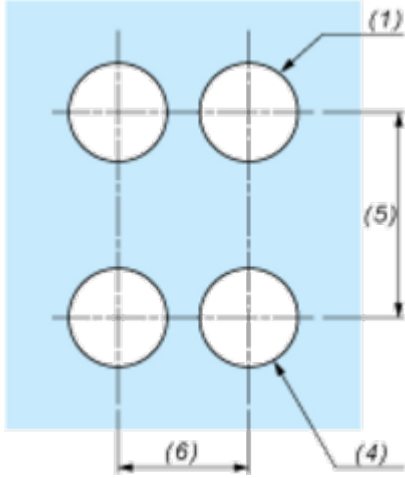
Dimensions Drawings

Dimensions



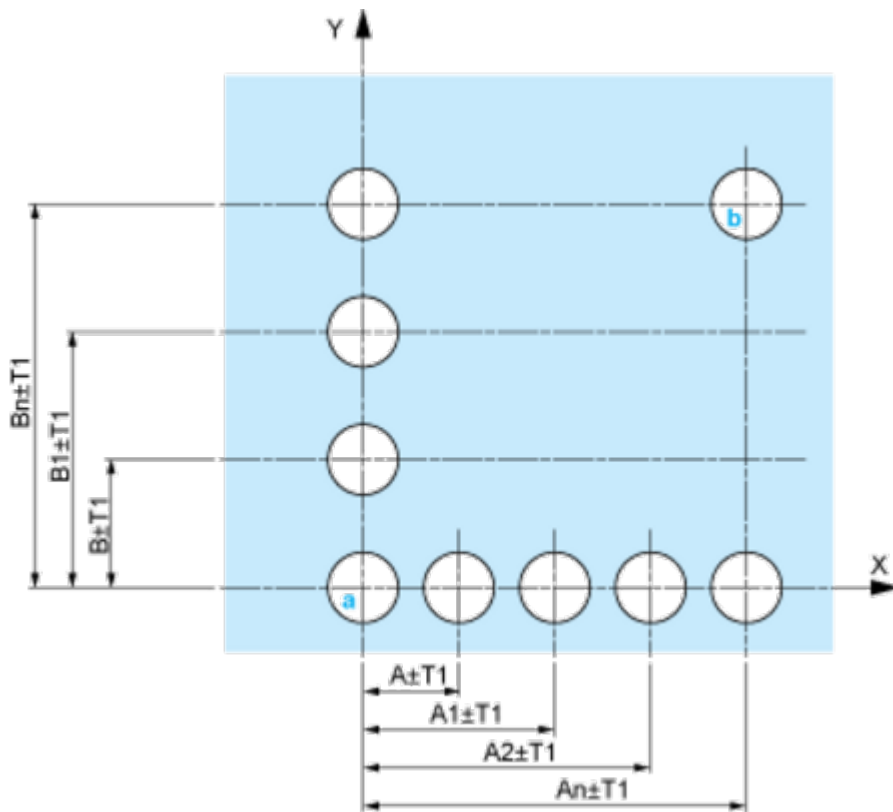
Mounting and Clearance

Panel Cut-out for Pushbuttons, Switches and Pilot Lights (Finished Holes, Ready for Installation)

| Connection by Screw Clamp Terminals or Plug-in Connectors or on Printed Circuit Board | Connection by Faston Connectors |
|---|--|
|  |  |
| <p>(1) Diameter on finished panel or support (2) 40 mm min. / 1.57 in. min. (3) 30 mm min. / 1.18 in. min. (4) $\varnothing 22.5 \text{ mm} / 0.89 \text{ in.}$ recommended ($\varnothing 22.3 \text{ mm} \begin{smallmatrix} +0.4 \\ 0 \end{smallmatrix} / 0.88 \text{ in.} \begin{smallmatrix} +0.016 \\ 0 \end{smallmatrix}$) (5) 45 mm min. / 1.78 in. min. (6) 32 mm min. / 1.26 in. min.</p> | |

Pushbuttons, Switches and Pilot Lights for Printed Circuit Board Connection

Panel Cut-outs (Viewed from Installer's Side)

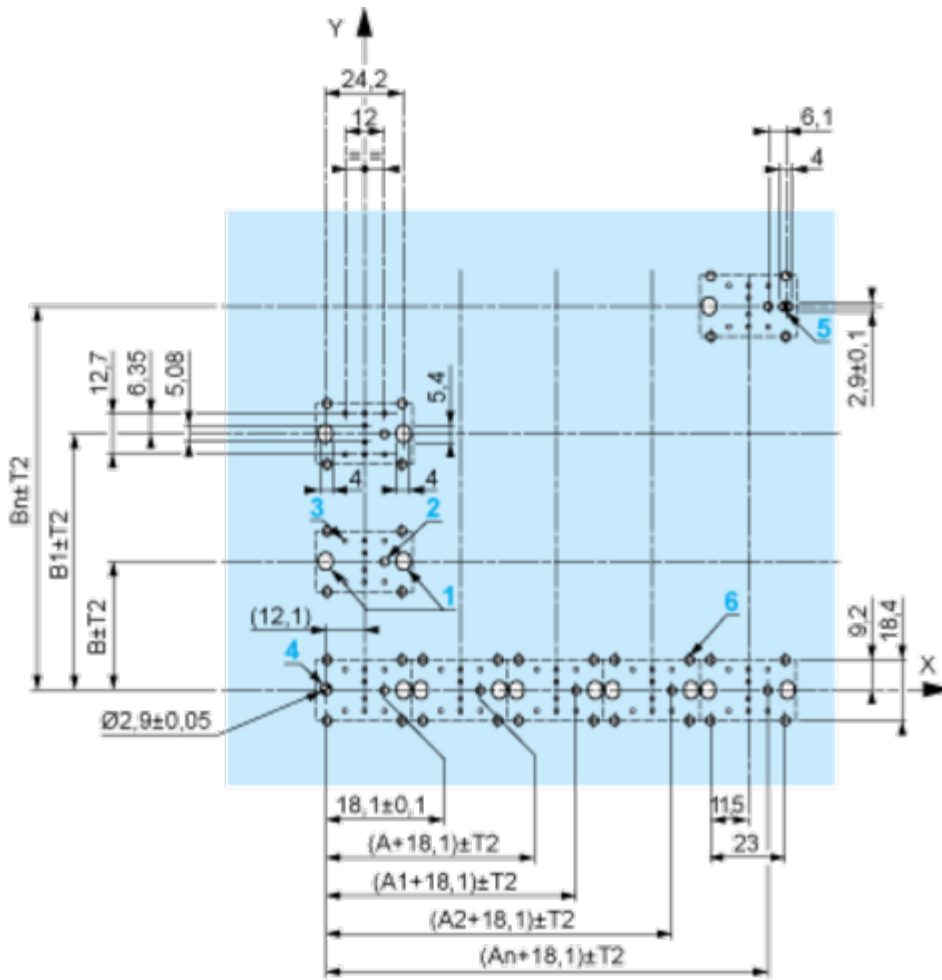


A: 30 mm min. / 1.18 in. min.

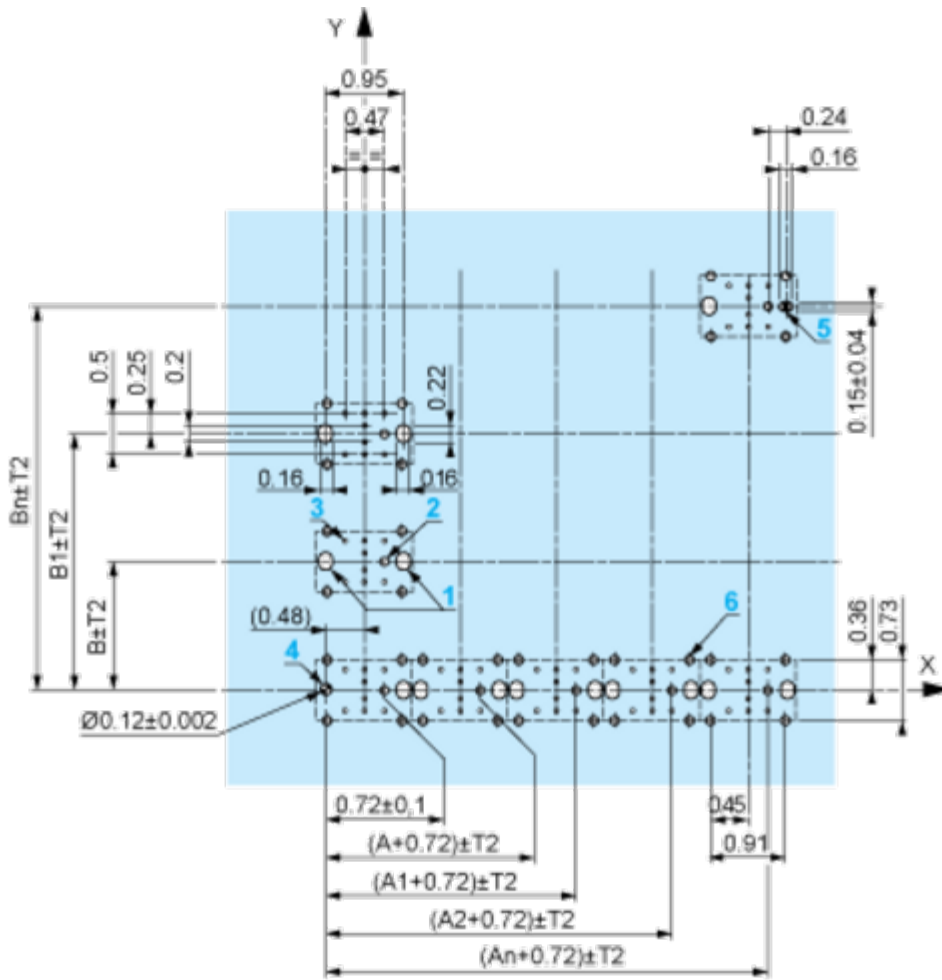
B: 40 mm min. / 1.57 in. min.

Printed Circuit Board Cut-outs (Viewed from Electrical Block Side)

Dimensions in mm



A: 30 mm min.
 B: 40 mm min.
 Dimensions in in.



A: 1.18 in. min.
 B: 1.57 in. min.

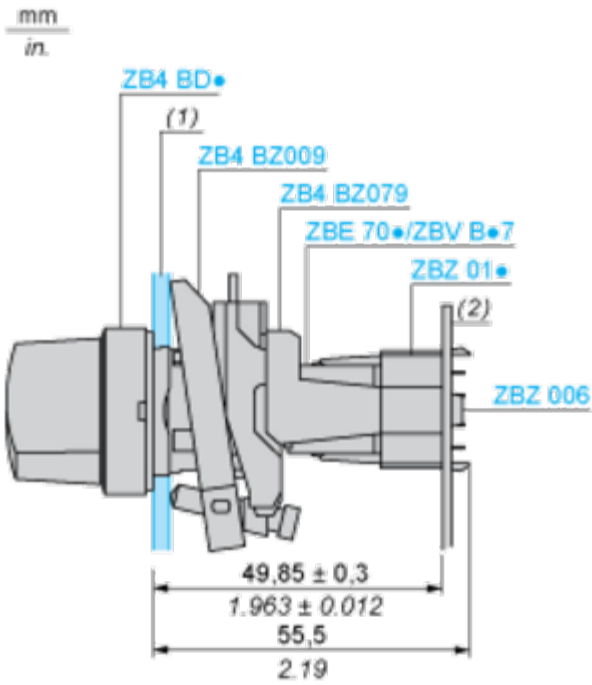
General Tolerances of the Panel and Printed Circuit Board

The cumulative tolerance must not exceed 0.3 mm / 0.012 in: T1 + T2 = 0.3 mm max.

Installation Precautions

- Minimum thickness of circuit board: 1.6 mm / 0.06 in.
- Cut-out diameter: 22.4 mm ± 0.1 / 0.88 in. ± 0.004
- Orientation of body/fixing collar ZB4 BZ009: ± 2° 30' (excluding cut-outs marked a and b).
- Tightening torque of screws ZBZ 006: 0.6 N.m (5.3 lbf.in) max.
- Allow for one ZB4 BZ079 fixing collar/pillar and its fixing screws:
 - every 90 mm / 3.54 in. horizontally (X), and 120 mm / 4.72 in. vertically (Y).
 - with each selector switch head (ZB4 BD*, ZB4 BJ*, ZB4 BG*).

The fixing centers marked a and b are diagonally opposed and must align with those marked 4 and 5.



(1) Panel

(2) Printed circuit board

Mounting of Adapter (Socket) ZBZ 01•

- 1 2 elongated holes for ZBZ 006 screw access
- 2 1 hole $\varnothing 2.4 \text{ mm} \pm 0.05 / 0.09 \text{ in.} \pm 0.002$ for centring adapter ZBZ 01•
- 3 $8 \times \varnothing 1.2 \text{ mm} / 0.05 \text{ in.}$ holes
- 4 1 hole $\varnothing 2.9 \text{ mm} \pm 0.05 / 0.11 \text{ in.} \pm 0.002$, for aligning the printed circuit board (with cut-out marked a)
- 5 1 elongated hole for aligning the printed circuit board (with cut-out marked b)
- 6 4 holes $\varnothing 2.4 \text{ mm} / 0.09 \text{ in.}$ for clipping in adapter ZBZ 01•

Dimensions An + 18.1 relate to the $\varnothing 2.4 \text{ mm} \pm 0.05 / 0.09 \text{ in.} \pm 0.002$ holes for centring adapter ZBZ 01•.