

Mattvätt

Carpet cleaner



Item No:
533428



Kontaktinformation

Verktysboden Erflux AB
Källbäckstrydsgatan 1
SE-507 42 Borås
Telefon: 033-202650
Mejl: info@verktysboden.se

Miljöskydd / Skrotning

Återvinn oönskat material, släng det inte bland hushållssoporna. Alla maskiner, tillbehör och förpackningar skall sorteras och lämnas till en återvinningscentral och där kasseras på ett miljövänligt sätt.

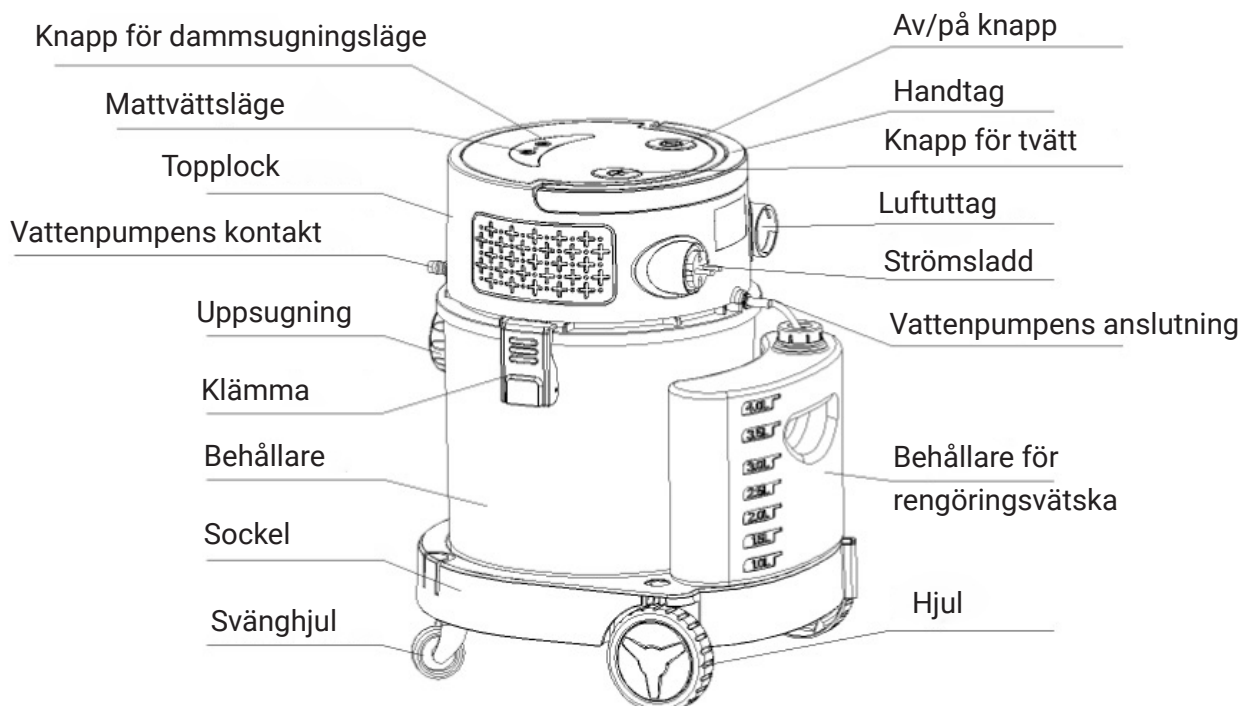


Säkerhetsföreskrifter

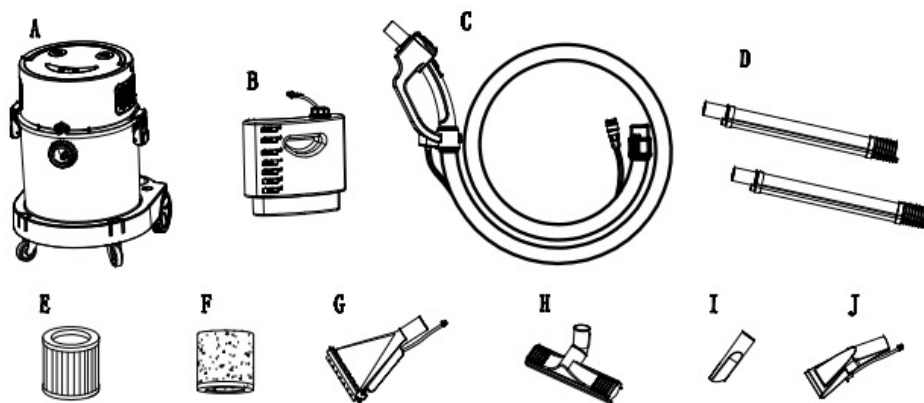
- För din säkerhet läs noggrant och förstå alla instruktioner. Felaktig användning kan leda till skada och olyckor.
- När du använder elektriska apparater måste du följa grundläggande försiktighetsåtgärder.
- Produkten får endast användas av personer som har god kunskap om den.
- Kontrollera att den elektriska spänningen är korrekt före användning.
- Rikta inte munstycket direkt mot människor eller djur när du använder denna produkt.
- Tillverkaren ansvarar inte för skador på grund av felaktig användning.
- Andas inte in brandfarliga, giftiga vätskor, såsom bensin, olja, syror etc för att undvika farliga faror.
- Reparation ska endast göras av professionella

reparatörer.

- Förvara inte apparaten i för varma miljöer.
- Använd inte rengöringsmedel som innehåller lösningsmedel.
- Denna produkt bör inte användas nära barn.
- Ej godkända reservdelar eller tillbehör från tredje part kan vara farliga att använda och gör garantin ogiltig.
- Använd inte produkten i ett fuktigt rum.
- Andas inte in het damm eller farliga partiklar.
- Slangen kan inte böjas för mycket, för att då kan den gå sönder.
- Fyll inte rengöringsmedlet med för mycket vatten. Om läckage uppstår, stäng av tvätten och ta bort vattnet innan du fortsätter att använda den.

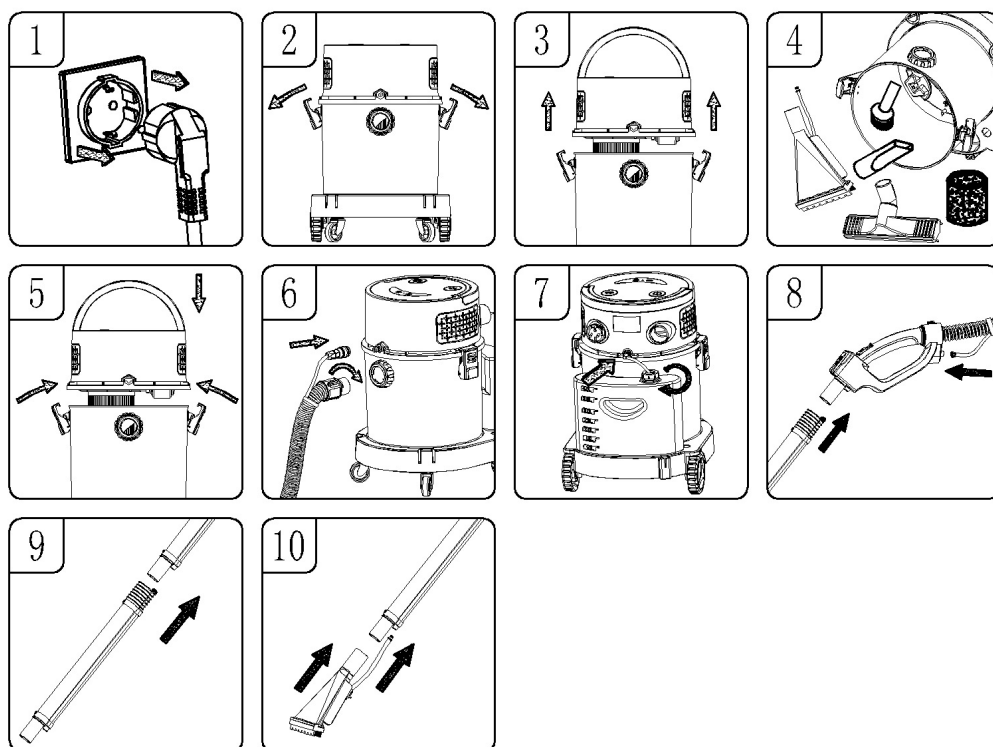


Tillbehör



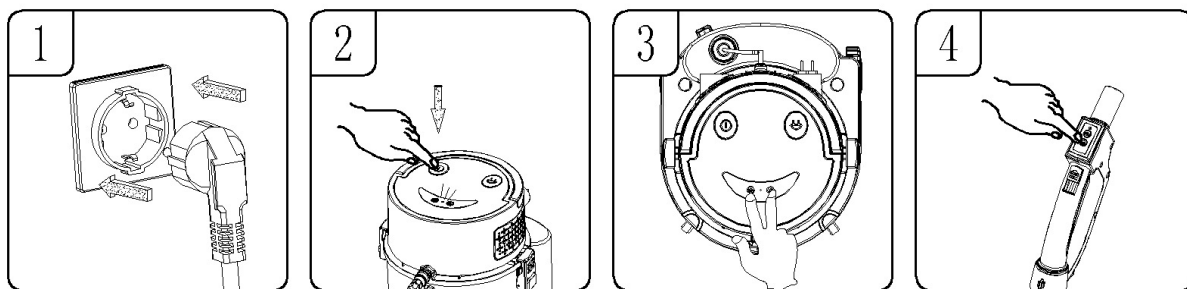
- A. Dammsugare
- B. Behållare för tvättmedel och anslutningsrör
- C. Fjärrhandtagslang
- D. Förlängningsrör i aluminium
- E. HEPA
- F. Vattenabsorberande svamp
- G. Munstycke för rengöring
- H. Våt/torrt golvmunstycke
- I. Vinklat munstycke
- J. Mindre munstycke för rengöring

Montering



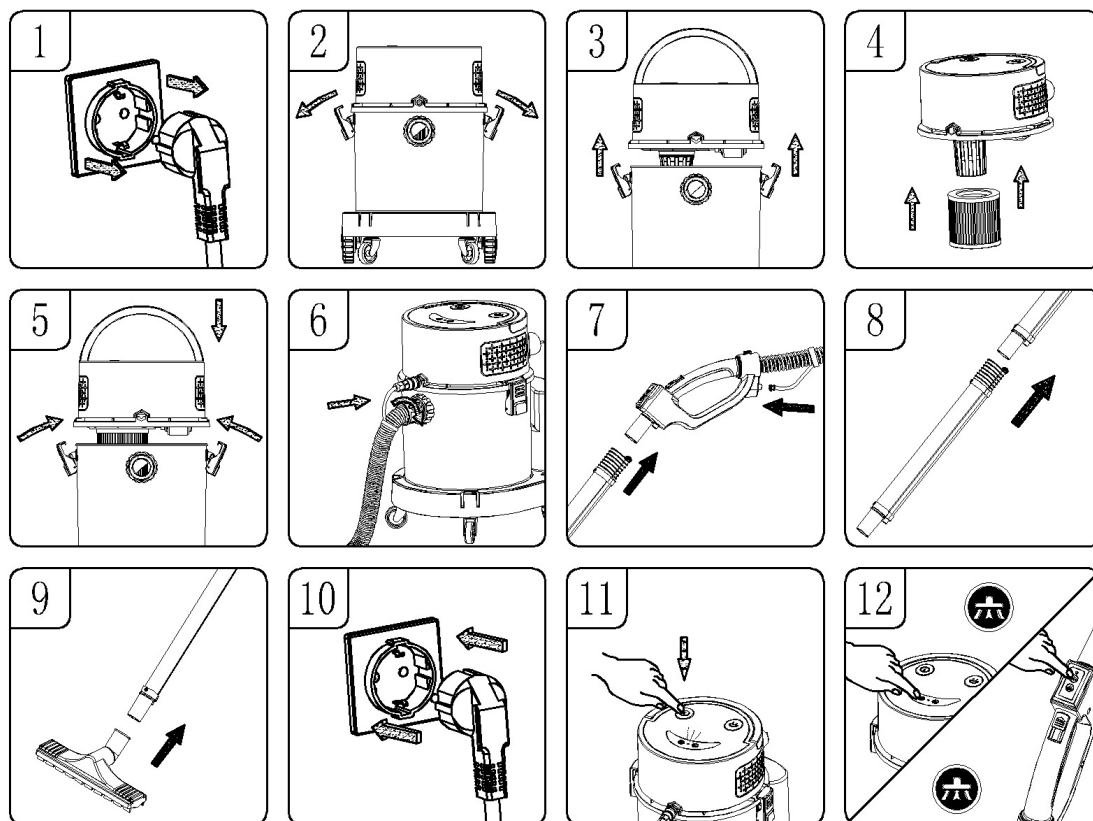
1. Se till att nätsladden är bortkopplad från uttaget. (Figur 1)
2. Lossa klämmorna. (Fig 2)
3. Lyft upp munstyckena från behållaren. (Fig 3)
4. Ta ut alla tillbehör från behållaren. (Fig 4)
5. Placera munstycket på behållaren som redan har en filterenhet och lås den på båda sidor med hjälp av klämmorna. (Fig 5)
6. Anslut slangen till tvätten. (Fig 6)
7. Dra åt locket på tvättbehållaren samtidigt som du sätter in anslutningsslangen vid vattenpumpen på ovsidan. (Fig7)
8. Fäst det långa aluminium munstycket. (Fig 8)
9. Anslut rören enligt bilden. (Fig9)
10. Anslut det bästa munstycket för ändamålet och börja använda mattvätten. (Fig10)

Koppla upp fjärrkontrollen



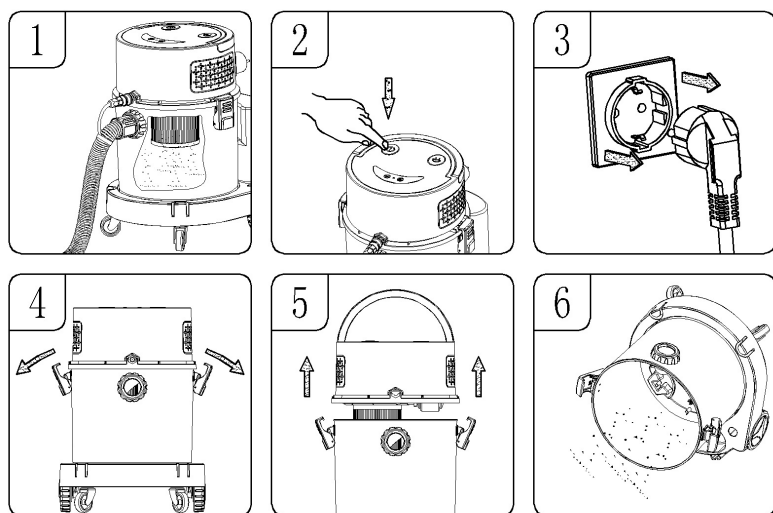
1. Se till att mattväten är ansluten till strömkällan. (Fig1)
2. Tryck på knappen och indikatorlampan på panelen lyser. (Fig 2)
3. Tryck samtidigt på sugläges- och rengöringslägesknappen på huvudpanelen, indikatorn tänds (Fig3)
4. Tryck på en av knapparna på fjärrkontrollhandtagets rengöringsläge eller dammsugningsläge. Det gör att indikatorlampan på huvudpanelen blinkar en gång för att sedan återgå till normalt ljus och installationen av fjärrkontrollens är klar. (Fig4).

Använd för dammsugning



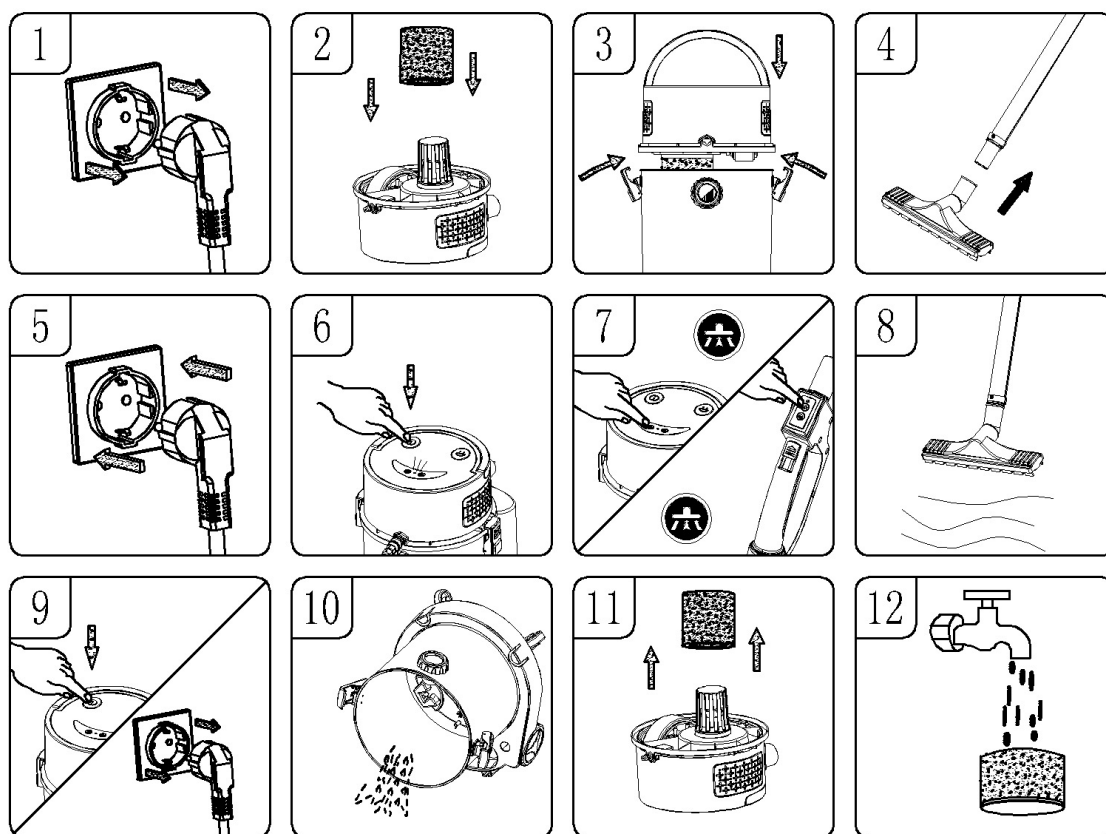
1. Se till att nätsladden är bortkopplad från uttaget (Fig1)
2. Lossa klämmorna. (Fig 2)
3. Lyft upp huvudenheten från behållaren. (Fig 3)
4. Installera dammsugarfiltret och tryck fast det ordentligt på bottenytan. (Fig 4)
5. Placera munstycket på behållaren och stäng till på båda sidor med hjälp av klämmorna. (Fig 5)
6. Anslut dammsugarlangen till huvudenheten. (Fig 6)
7. Anslut slangen till röret. (Fig 7).
8. Använd förlängningsröret vid behov. (Fig 8)
9. Anslut önskat munstycke till aluminiumröret (Fig 9)
10. Sätt i nätsladden i eluttaget. (Fig 10)
11. Tryck på strömbrytaren och indikatorlampan på panelen tänds. (Fig 11)
12. Tryck på dammsugningsknappen på huvudpanelen eller fjärrkontrollhandtaget. Sedan börjar den dammsuga. (Fig 12)

Töm dammsugaren så här



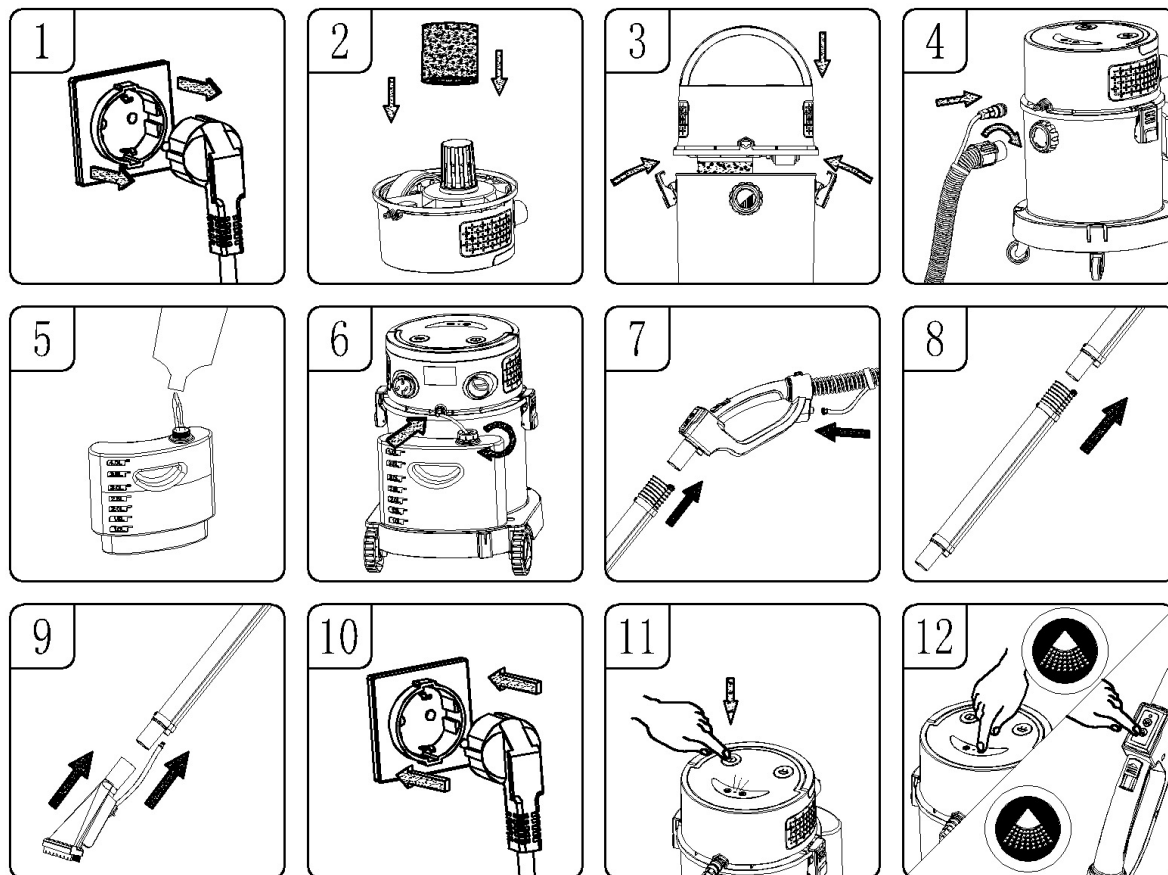
1. Dammbehållaren är full. (Fig 1)
2. Tryck på strömbrytaren och indikatorlampan släcks. (Fig 2)
3. Dra ur nätsladden. (Fig3)
4. Lossa klämmorna. (Fig 4)
5. Lyft upp enheten från dammbehållaren. (Fig 5)
6. Häll ut dammet. (Fig 6)

Använd som våtdammsugare



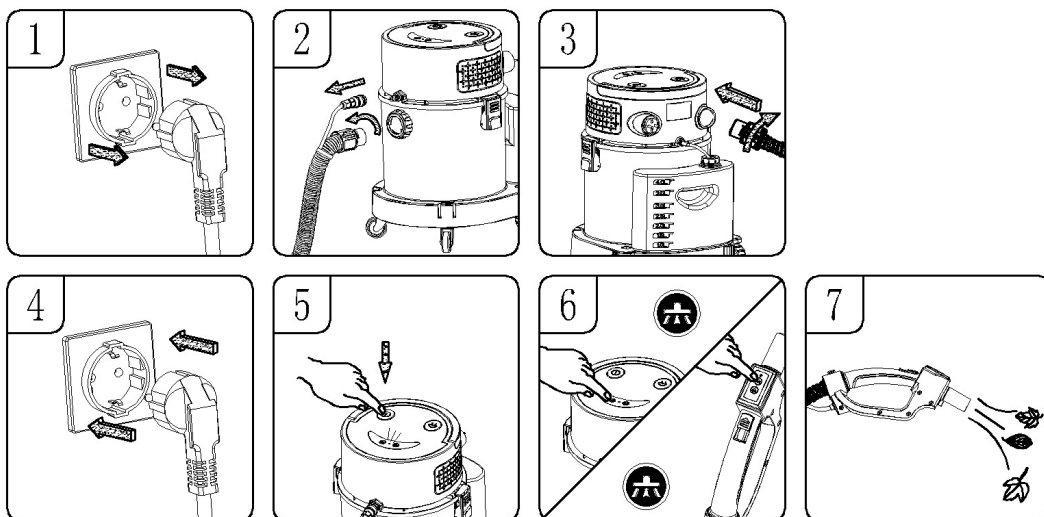
1. Se till att nätsladden är bortkopplad från strömförsörjningen. (Fig 1)
2. Montera filtret. (Fig2)
3. Placera huvudenheten på behållaren och lås den med båda sidor med klämmorna. (Fig 3)
4. Installera önskad munstycken på slangenhetsen. (Fig 4)
5. Sätt i nätsladden. (Fig 5)
6. Tryck på strömbrytaren. Indikatorlampan och panelen tänds. (Fig 5)
7. Tryck på uppsugningsfunktionen på huvudpanelen eller fjärrkontrollhandtaget, så börjar maskinen att arbeta. Välj hög eller låg nivå. (Fig 6-7)
8. Uppsugningsfunktionen fungerar inte när vatten- och rengöringsfunktionen används på högsta nivå. (Fig 8)
9. Stäng av mattvätten och koppla sedan ur nätsladden från uttaget. (Fig 9)
10. Häll ut det smutsiga vattnet. (Fig 10).
11. För att säkerställa bästa resultat, ta bort filtret och rengör den regelbundet. (Fig 10)
12. Tvätta det smutsiga filtret med vatten och montera tillbaka den för framtida användning. (Fig 12)

Använd som mattvätt



1. Se till att nätsladden är bortkopplad från strömförsörjningen. (Fig 1)
2. Montera filtret. (Fig 2)
3. Placera huvudenheten på behållaren och lås den med båda sidor med klämmorna. (Fig 3)
4. Anslut slangen. (Fig 4)
5. Fyll behållaren på sidan med rengöringsmedel och vatten. Placera sedan tillbaka på enheten.
6. Anslut slangen till behållaren med rengöringsmedel via behållarens lock, se till att den sitter fast ordentligt. (Fig 6)
7. Koppla ihop alla delar enligt bilden. (Fig 7).
8. Använd det extra aluminiumröret om det behövs. (Fig 8)
9. Anslut munstycket med aluminiumröret. (Fig 9)
10. Sätt i nätsladden. (Fig 10)
11. Tryck på strömbrytaren och indikatorlampan och panelen tänds. (Fig 11)
12. Tryck på knappen för rengöringsläge på toppen av behållaren eller på fjärrkontrollhandtaget. Sprinklerhuvudet på munstycket börjar spruta vatten. Om du trycker på knappen för dammsugning igen kommer maskinen att spruta vatten och absorbera det smutsiga vattnet. Efter användning, tryck på huvudströmbrytaren för att stänga av, dra sedan ur kontakten, töm det smutsiga vattnet och rengör behållaren. (Fig 12)

Användning av blåsfunktionen

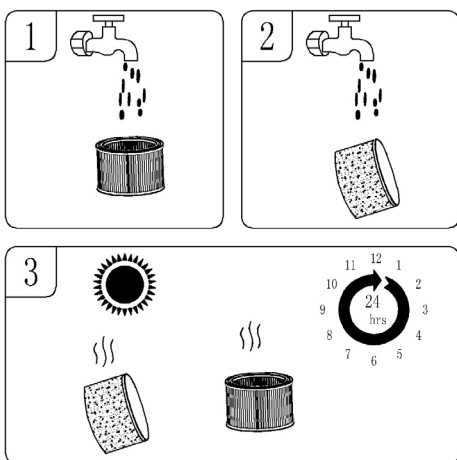


1. Se till att nätsladden är bortkopplad från strömförsörjningen. (Fig 1)
2. Skruva loss slangenheten från anslutningen genom att vrida åt vänster. (Fig 2)
3. Montera slangen vid luftutloppet på baksidan av enheten och dra åt den. (Fig 3)

4. Sätt i nätsladden. (Fig 4)
5. Tryck på ON. (Fig 5)
6. Börja använda. (Fig 6)

Varning: Använd munskydd om damm uppstår som är farligt att andas in.

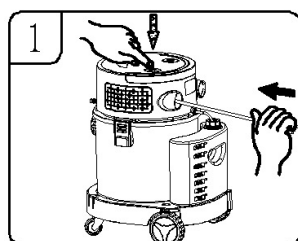
Rengör filtret



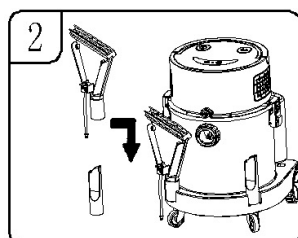
1. Kontrollera rengöringsfiltret regelbundet för att bibehålla prestanda.
2. Om uppsugningsfunktionen blivit sämre kan filtret behöva rengöras oftare.
3. Tvätta vattenfiltret med kallt eller varmt vatten. (Fig 1 Fig 2)
4. Förvara de rengjorda delarna på en bra plats där de kan torka ordentligt innan de monteras tillbaka i enheten.

Placera inte filtret i en diskmaskin, tvättmaskin, ugn, mikrovågsugn eller under öppen låga. (Fig 3)

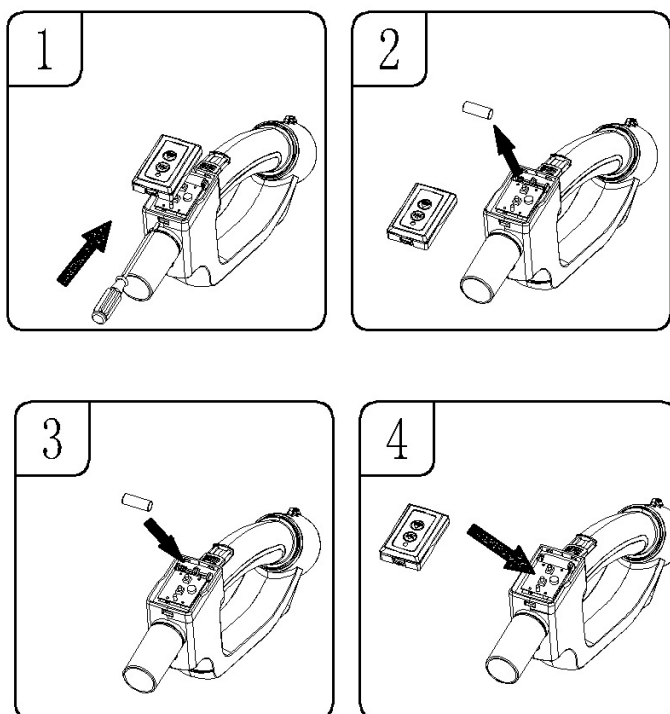
Användning av tillbehör



1. Rulla ut elsladden enligt anvisning på bilden.
2. Placera munstyckena på sidan av mattvätten enligt bilden när de inte används.



Byt ut batteriet i fjärrkontrollhandtaget



1. Batterilocket kan öppnas genom att trycka på framsidan av batterilådan med en skruvmejsel. (Fig 1)
2. Ta ut de gamla batterierna från batteripaketet. (Fig 2)
3. Byt ut mot ett nytt 23A 12V alkaliskt batteri. (Fig 3)
4. Placera tillbaka fjärrkontrollen på handtaget. (Fig4)

VARNING: Använd endast 23A 12V alkaliskt batteri andra batterier kan leda till olyckor och att enheten inte fungerar.

Underhåll

1. Efter rengöring av tunnor, filter och tillbehör, kontrollera för eventuella läckor. Rengör filtret efter varje användning och använd inte ett vått filter.
2. Kontrollera att kontakten inte är skadad.
3. Håll maskinen torr.
4. Om filtret är täckt med damm, tvätta det med kallt vatten och använd vid behov rengöringsmedel.
5. Låt inte maskinen arbeta under en längre tid. Låt den vila efter 2 timmar för att få ut bästa möjliga resultat av mattvätten.
6. Om du upptäcker onormala vibrationer, ljud eller lukt måste mattvätten omedelbart stängas av och repareras.

Felsökning

Varning! För att minska risken för elektriska stötar, dra ur kontakten före felsökning.

Problem	Orsak	Lösning
Mattväten fungerar inte.	1) Ingen strömförsörjning. 2) Defekt nätsladd. 3) Behållaren är full.	1) Kontrollera strömförsörjningen – sladd, brott eller säkringar. 2) Koppla ur och kontrollera nätsladden. Om den är skadad, låt en reparatör laga den. 3) Töm behållare.
Damm kommer ut från motorn.	Inget filter är installerat, filtret är inte installerat på plats eller filtret är skadat.	Installera om och kontrollera om filtret är installerat på plats. Byt ut det nya filtret om någon skada upptäcks.
Minskad effektivitet och motor-/ hastighetsvibrationer.	Det finns en blockering i munstycket, slangen eller behållarens inlopp. Eller så är damm filtret blockerat av fint damm.	Kontrollera munstycket, slangen och behållarens inlopp för blockering. Ta ut filtret och rengör det. Eller installera ett nytt filter.
Den sprutar inte ut rengöringsvätska.	1) Rengöringsläget är inte valt. 2) Du har förbrukat rengöringsvätskan i behållaren. 3) Anslutningsslangen är inte korrekt installerad.	1) Tryck på ljuslägesknappen på panelen eller fjärrkontrollhandtaget. 2) Fyll på med rengöringsvätska. 3) Kontrollera om vattenrörsanslutningen är korrekt på plats och kontrollera om vattenledningen har några knutar.
Fjärrkontrollshandtaget fungerar inte.	1) Batteriet i fjärrkontrollshandtaget har tagit slut. 2) Anslutningen mellan fjärrkontrollshandtaget och dammsugaren är installerad rätt.	1) Byt ut batteriet i fjärrkontrollshandtaget. 2) Läs om hur du korrekt installerar och använder fjärrkontrollen i en tidigare del av denna manualen.

EG FÖRSÄKRAN OM ÖVERENSSTÄMMELSE

2014/30/EU (EMC) / 2014/35/EU (LVD)

ORIGINAL DEKLARATION

Vi, tillverkaren

Företag: Verktysboden Erfilux AB
Adress: Källbäckstrydsgatan 1, SE-507 42 Borås, Sweden
Telefon: +46-33-2026 53

intygar att konstruktion och tillverkning av denna produkt marknadsförd under varumärket PELA

Maskin: Mattvätt / textilvårdsmaskin, 1200W
Typbeteckning: RLJP208-D1200-20PS
Artikelnummer: 533428

följer alla relevanta bestämmelser i enlighet med 2014/30/EU (EMC) & 2014/35/EU (LVD)

För att tillmötesgå ovan nämnt direktiv har följande harmoniserade standarder använts:

Standard:

EN IEC 55014-1:2021 EN IEC 55014-2:2021 EN 60335-2-2:2010/A11:2012/A1:2013
EN 61000-3-3:2013/A1:2019/A2:2021 EN IEC 61000-3-2:2019/A1:2021 EN 62233:2008
EN 60335-1:2012/A11:2014/A13:2017/A1:2019/A14:2019/A2:2019/A15:2021

Notified body: Intertek Testing Services Zhejiang Ltd.
Certifikatsnummer: 230600528HAN-V1 / 230600527HZH-V1

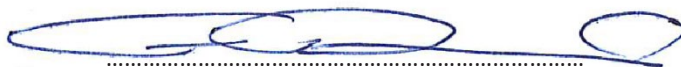
Denna produkt var CE märkt år: 2024

Person som är behörig att ställa samman den tekniska dokumentationen, och är etablerad i Europeiska gemenskapen:

Namn: Lars Edwardsson
Adress: Källbäckstrydsgatan 1, SE-507 42 Borås, Sweden

Denna deklARATION gäller uteslutande för produkten i det utförande den placerades på marknaden och exkluderar komponenter som tillförs nu och/eller vid senare tillfälle av slutkunden.

Stad och land: Borås, Sverige Datum: 11/01/2024



Namn: Ted Berglund
Befattning: Inköpare

VERKTYGSBODEN

VB

PELA
TOOLS

Contact

PELA Tools
Solängsvägen 13
SE-513 70 Borås
Phone: 033-202650
E-mail: order@pelatools.com

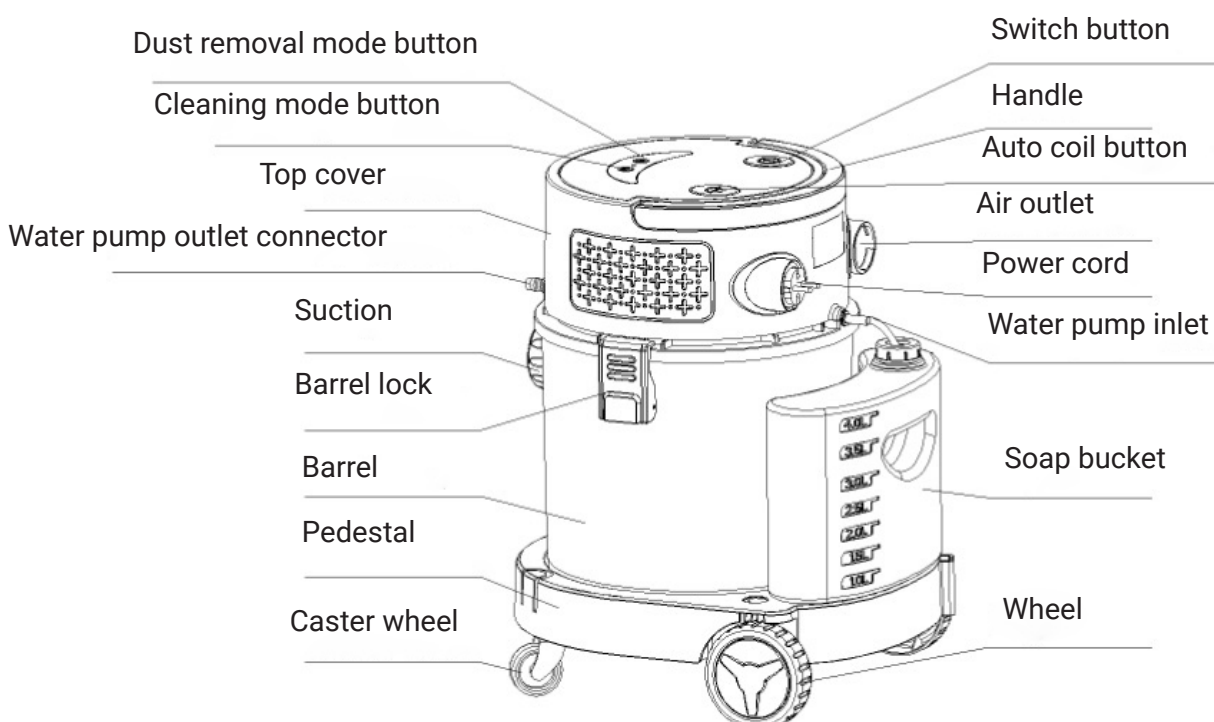
Environmental protection / Scrapping

Recycle any unwanted material, do not throw it in the household rubbish. All machines, accessories and packaging must be sorted and left at a recycling center and disposed of in an environmentally friendly manner.

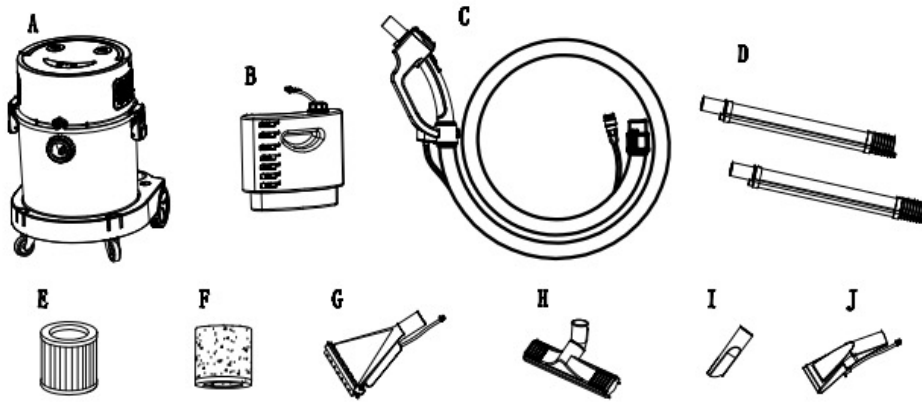


Important safety instructions

- For your safety: carefully read and understand all instructions, this appliance complies with mandatory safety regulations for electrical equipment. Improper use will harm users and property, please read these instructions carefully.
- When using electrical appliances, you must follow basic precautions.
- The product can only be used by users with good knowledge of the product.
- Check that the electrical voltage is correct before use.
- Do not point the air outlet directly against people or animals when using this product.
- The manufacturer is not liable for damages due to improper use or operation.
- Do not inhale flammable, toxic liquids, such as gasoline, oil, acids or other volatile substances, to avoid dangerous hazards.
- Only relevant professionals can repair electrical equipment. Improper repairs may result in considerable risk.
- Do not store the appliance directly at high temperatures such as hot stoves or heat sinks.
- Do not use a cleaning agent or detergent containing solvent.
- This device should not be used close to children. Children should be supervised to ensure that they do not play the device.
- Turn off the appliance when cleaning or removing it. Before cleaning or servicing the appliance, remove the plug from the socket.
- Unauthorized spare parts or third-party accessories may be dangerous to use and makes the warranty invalid.
- If you notice that the liquid leaks from your equipment, immediately turn it off and unplug the plug.
- Do not use the appliance in a damp room.
- Do not inhale hot dust ashes or sharp objects.
- Do not reverse the vacuum cleaner, it will cause damage to the motor.
- The hose cannot be overly bent and forced because then it will be deformed or damaged.
- Do not fill the cleaner with too much water. If leakage occur, turn of the appliance and remove the water before continuing the use.

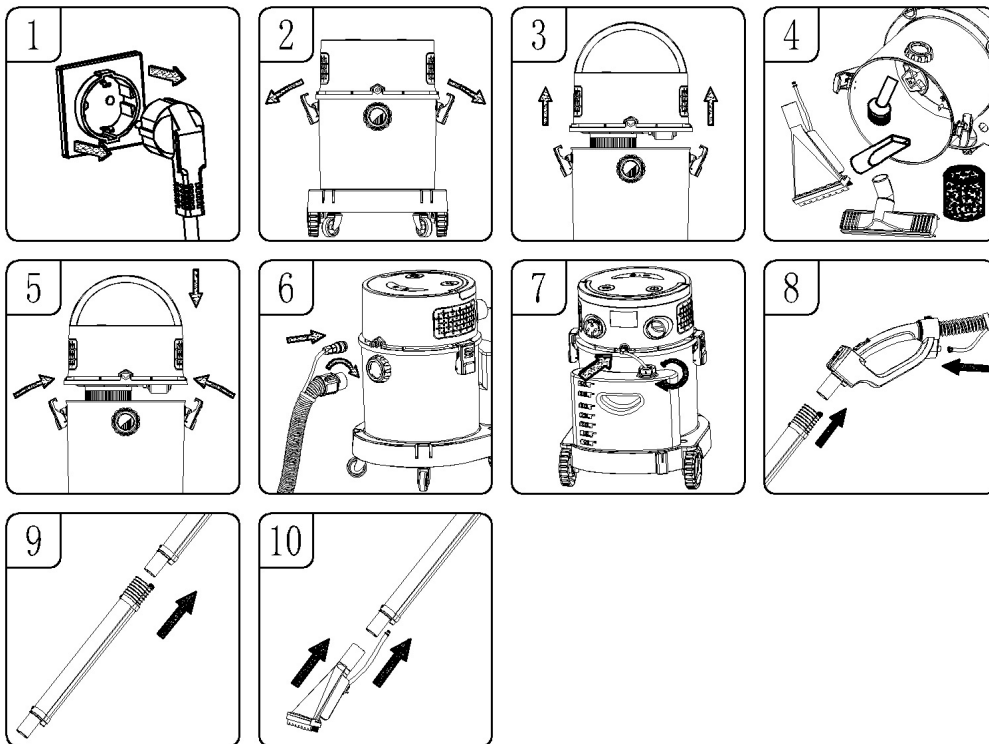


Included accessories



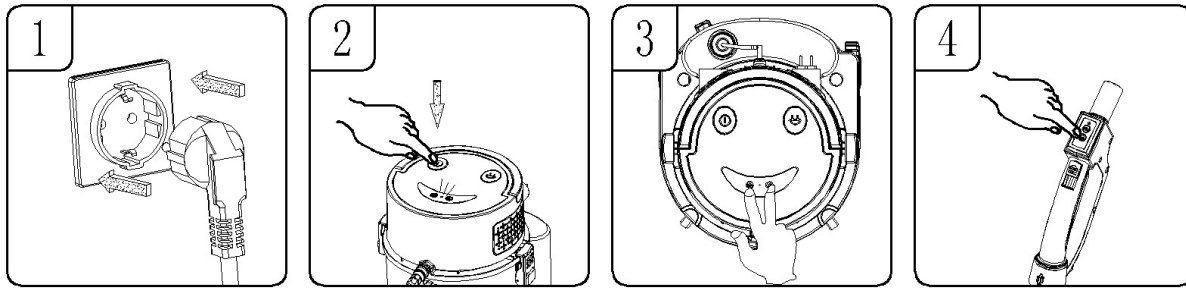
- A. Vacuum cleaner
- B. Soap bucket and connecting pipe
- C. Remote handle hose
- D. Aluminum extension tube
- E. HEPA
- F. Water absorbing sponge
- G. Water spray carpet brush
- H. Wet/dry floor nozzle
- I. Crevice Nozzle
- J. Spray brush

Installation



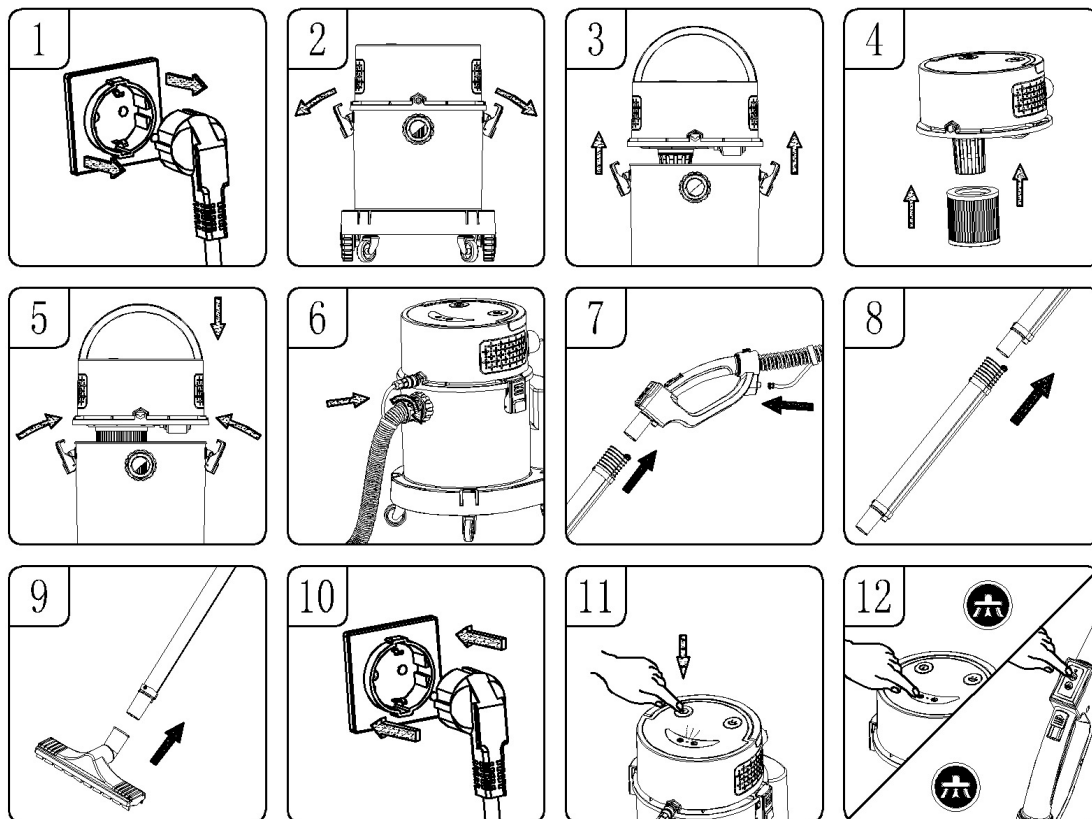
1. Make sure the power cord is disconnected from the socket. (Fig 1)
2. Loosen the clips. (Fig 2)
3. Raise the nose assembly from the dust container. (Fig 3)
4. Take out all accessories from the dust container. (Fig 4)
5. Place the nose assembly on the dust barrel that already has a filter assembly and lock it with both sides of the clips. (Fig 5)
6. Align the hose assembly port with the suction port and insert it and tighten it. (Fig 6)
7. Tighten the lid of the soap bucket while inserting the water inlet joint at the water pump on the top. (Fig7)
8. Insert the aluminum tube into the handle and insert the water inlet pipe into the water inlet of the handle (Fig 8)
9. Connect two aluminum tubes as the picture shows. (Fig9)
10. Connect the best accessory for the job and start using the carpet cleaner. (Fig10)

How to pair the remote control



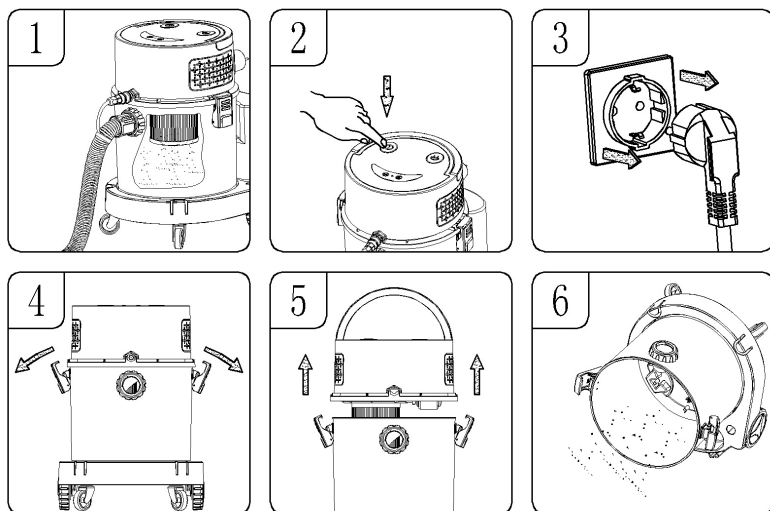
1. Make sure the carpet cleaner is plugged into power supply.(Fig1)
2. Press the switch and the indicator light on the panel is on. (Fig2)
3. At the same time press the suction mode and cleaning mode button on the head panel, the indicator lights out (Fig3)
4. Press one of the buttons on the remote control handle cleaning mode or vacuum mode, the indicator light on the head panel flashes once to return to normal light, and the remote control pairing setting is complete. (Fig4).

Use the vacuum cleaner to remove dust



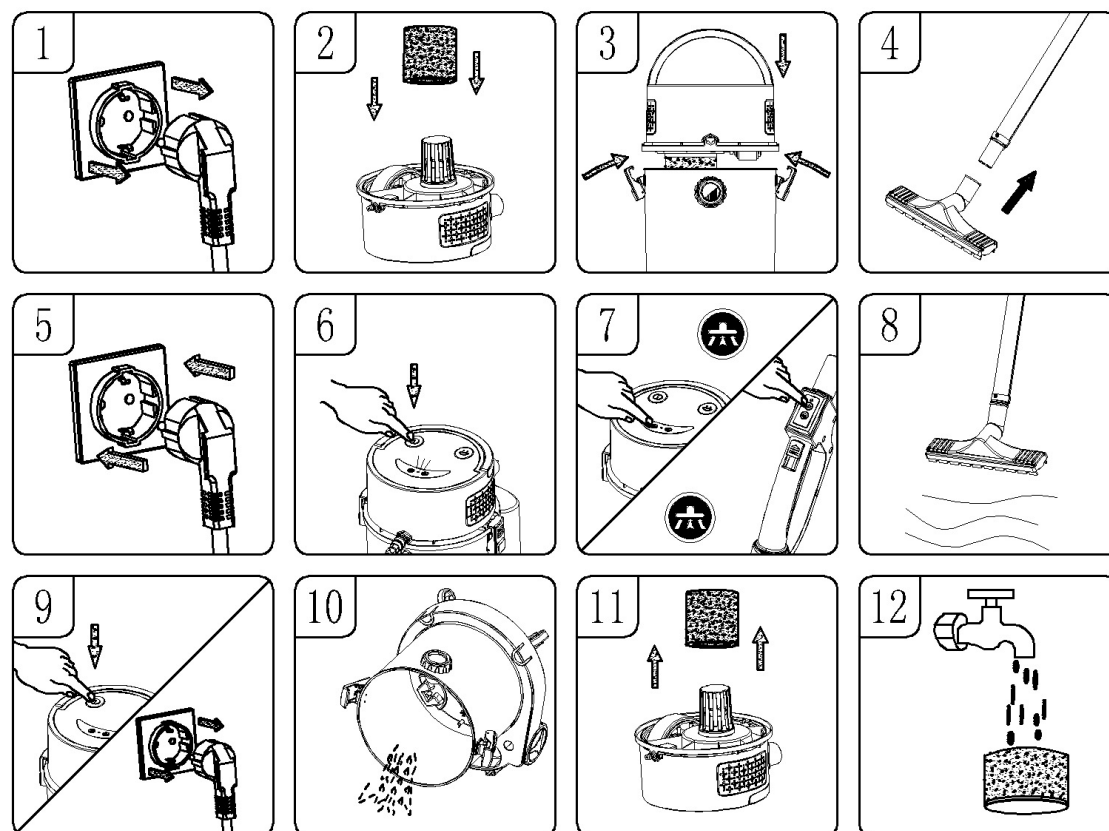
1. Make sure the power cord is disconnected from the socket. (Fig1)
2. Loosen the clips. (Fig 2)
3. Raise the head assembly from the dust tank. (Fig 3)
4. Install the cartridge filter and press it tightly on the bottom cap basket. (Fig 4)
5. Place the nose assembly on the dust bucket and lock it on both sides of the buckle. (Fig5)
6. Align the hose assembly port with the suction port, insert it and tighten it. (Fig 6)
7. Insert the inlet joint of water spray aluminum tube connect into the remote-control handle (Fig 7).
8. Use the extension tube if needed. (Fig 8)
9. Connect the brush you need with the aluminum tube (Fig 9)
10. Insert the power cord. (Fig 10)
11. Press the power switch and the indicator light on the panel lights up. (Fig 11)
12. Press the vacuum mode button on the head panel or remote-control handle. Then the machine will start to work. (Fig 12)

How to empty the dust tank



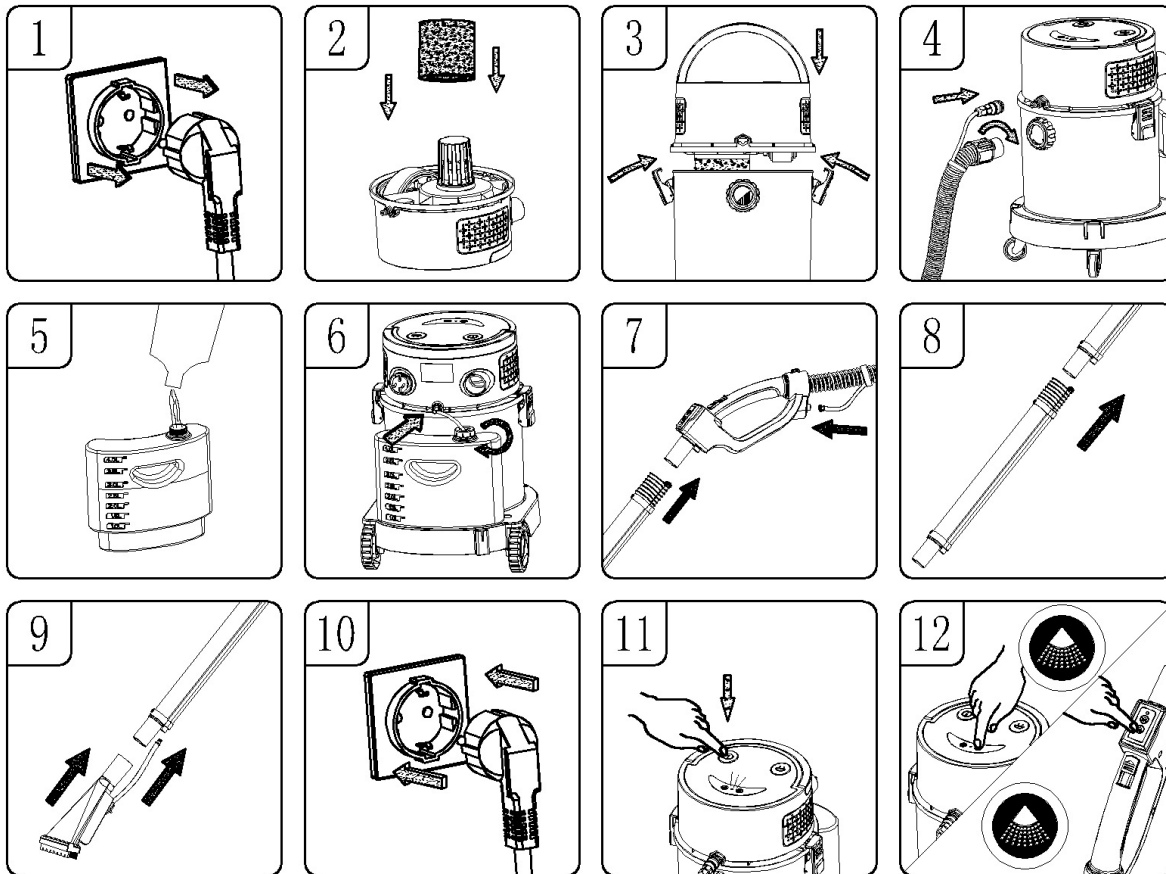
1. The dust bucket is full. (Fig 1)
2. Press the power switch and the indicator light goes off. (Fig 2)
3. Unplug the power cord. (Fig3)
4. Release the buckle. (Fig 4)
5. Raise the nose assembly from the dust container. (Fig 5)
6. Pour out the garbage in the dust bucket. (Fig 6)

Use the vacuum cleaner for water



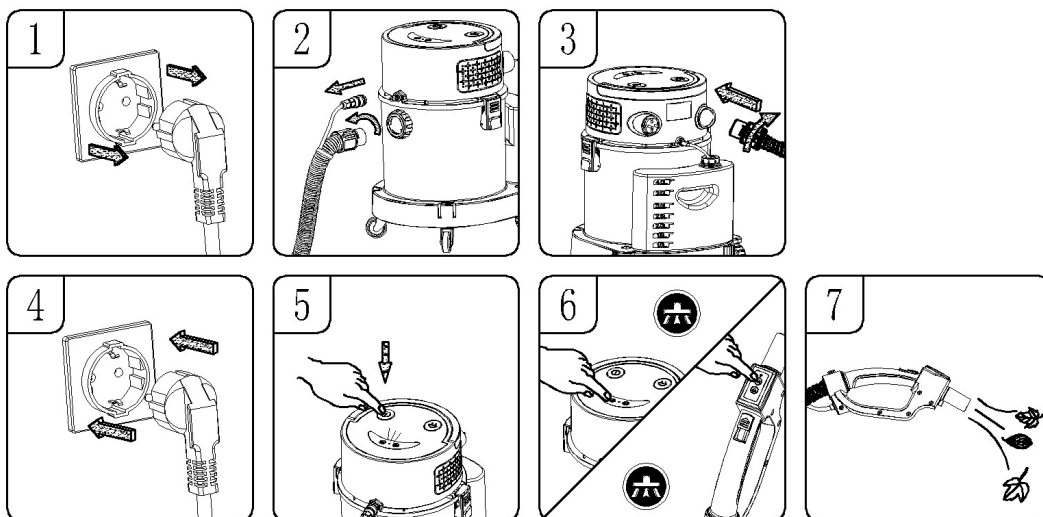
1. Make sure the power cord is disconnected from the power supply. (Fig1)
2. Cover the bottom cap basket with the watering absorbing sponge, make sure to cover the whole basket. (Fig2)
3. Place the head assembly on the dust barrel and lock it with both sides of the clips. (Fig 3)
4. Install the required suction accessories on the hose assembly. (Fig 4)
5. Insert the power cord. (Fig 5)
6. Press the power switch and the indicator light on and the panel lights up. (Fig 5)
7. Press the vacuum mode button on the head panel or remote-control handle, then machine will start to work. Choose high or low level. (Fig 6-7)
8. The vacuum function does not work when the water and cleaning function is used in the highest level. (Fig 8)
9. Turn off the power, disconnect the power cord from the socket. (Fig 9)
10. Pour out the dirty water. (Fig 10).
11. To ensure the best results of water absorption, please remove the air filter sponge and clean it regularly. (Fig 10)
12. Wash the dirty sponge with water and put it back in the carpet cleaner for future use. (Fig 12)

Use as carpet cleaner



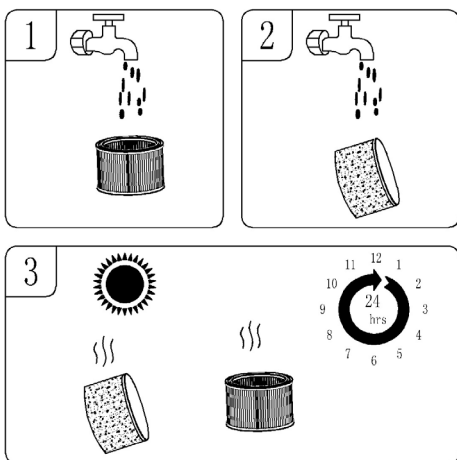
1. Make sure the power cord is disconnected from the power supply (Fig1)
2. Cover the bottom cap basket with watering absorbing sponge, make sure to cover the whole basket. (Fig2)
3. Place the top assembly on the dust barrel and lock it with the clips on both sides. (Fig 3)
4. Align the hose assembly port with the suction port and insert it and tighten it. (Fig 4)
5. Remove the soap bucket from the pedestal. Then unscrew the lid to the left and fill it with your cleaner or detergent of choice. (Fig 5)
6. Insert one end of pipe into the inlet joint on the top. Place the other end of inlet pipe with the filter into the soap bucket and then tighten the lid. (Fig 6)
7. Insert the aluminum tube connect into the remote-control handle and insert the water inlet pipe into the water inlet connector of the remote-control handle (Fig 7).
8. Use the extra aluminum tube if needed. (Fig 8)
9. Connect the water spray carpet brush with the aluminum tube. (Fig 9)
10. Insert the power cord. (Fig 10)
11. Press the power switch and the indicator light on and the panel lights up. (Fig 11)
12. Press the clean mode button on the top or on the remote-control handle. The sprinkler head on the water spray carpet brush starts to spray water. If the vacuuming mode button is pressed again, the machine will spray water and absorb the dirty water at the same time. After use, press the main power button to shut down, then unplug the power plug, empty the dirty water in the bucket and clean the bucket. Fig 12)

How to use the air blower function



1. Make sure the power cord is disconnected from the power supply. (Fig 1)
 2. Unscrew the inserted hose assembly from the suction port with a left-hand rotation. (Fig 2)
 3. Insert the main hose of the assembly into the air outlet at the back of the head and tighten it. (Fig 3)
 4. Insert the power cord. (Fig 4)
 5. Start the switch button. (Fig 5)
 6. Hold the hose assembly, let outlet port aimed at the leaves and so on. (Fig 6)
- Warning: Wear a dust mask if blowing creates dust that is dangerous to inhale.

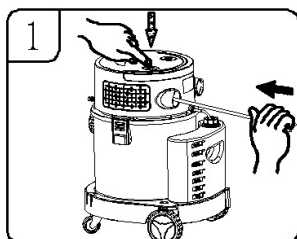
Clean the filter



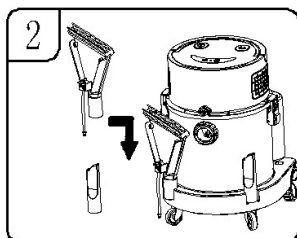
1. Check the cleaning filter to maintain performance regularly.
2. If the vacuum function has gotten worse, the filter may need more frequent cleaning.
3. Wash filter sponge with cold or warm water without the use of detergent. (Fig 1 Fig 2)
4. Keep the cleaned parts in an open area to dry and dry for at least 24 hours.

Do not put the filter in a dishwasher, washing machine, roller dryer, oven, microwave oven or open flame. (Fig3)

Use of accessories

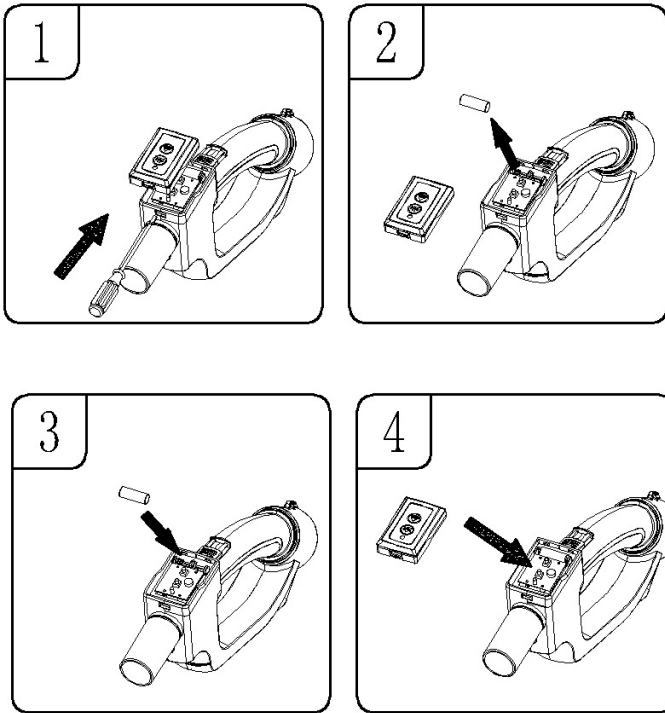


1. Enclose the power cord:
 - Hold the plug and press the auto coil.
 - If you cannot fully get involved at once, pull out the 3-5 cm wire and press the auto reel button.



2. Storage crevice nozzle and multi brush
 - Insert the crevice nozzle into the wheel seat.
 - Insert the water spray carpet brush into the wheel seat.

Replace the battery in remote control handle



1. The battery cover can be opened by pressing the front of the battery box with a screwdriver. (Fig 1)
2. Take out the old batteries from the battery pack. (Fig 2)
3. Replace with a new 23A 12V alkaline battery. (Fig 3)
4. Insert the protruding fixed buckle at the back of the battery cover into the corresponding slot on the battery box and press the front end of the battery cover so that it is secured into the battery case. (Fig4)

WARNING: The remote-control handle is only applicable to 23A 12V alkaline battery. Do not use batteries of other specifications to avoid damaging the remote-control handle.

Maintenance

1. After cleaning the barrels, filters and accessories, check for any leaks. After each use, clean the filter and do not use a wet filter.
2. Check the plug for damage and place the plug.
3. Keep the machine dry.
4. If the filter is covered with dust, wash it with cold water and if necessary, use soap.
5. Do not let the machine work for a long time. Let it rest after 2 hours to get the most out of your appliance.
6. If you discover any abnormal vibration, noise or smell the cleaner must immediately be turned off and repaired by a professional.

Troubleshooting

Warning! To reduce the risk of electric shock-unplug before troubleshooting.

Problem	Possible Causes	Solution
Vacuum will not operate	<ol style="list-style-type: none">1) No power supply.2) Faulty power cord.3) Container is full.	<ol style="list-style-type: none">1) Check power supply –cord, breaks or fuses.2) Unplug and check the power cord. If damaged, have it repaired by a professional.3) Empty container.
Dust comes out from motor cover.	No filter is installed, the filter is not installed in place or the filter is damaged	<ol style="list-style-type: none">1) Re-install and check whether the filter is installed in place. Replace the new filter if any damage is found.
Reduced efficiency and motor/speed vibration.	There is a blockage in the nozzle, hose or the container inlet. Or the dust filter is blocked by fine dust.	Check the nozzle, hose and container inlets for blockage. Take out the filter and clean it. Or install new cartridge filter.
It does not spray cleaning fluid	<ol style="list-style-type: none">1) Cleaning mode is not selected.2) You have used up the cleaning fluid in the soap bucket.3) The pipeline is not properly installed.	<ol style="list-style-type: none">1) Press the light mode button on the panel or remote control handle.2) Fill with the cleaning fluid.3) Check if the water pipe connection is in place correctly and check whether the water pipe is knotted.
Foam coming out of the machine head unit outlet.	High bubble cleaning fluid was used.	Replace with another cleaning fluid.
Remote control handle does not work.	<ol style="list-style-type: none">1) The battery in the remote-control handle has run out.2) Connection between remote control handle and vacuum cleaner is not correct.	<ol style="list-style-type: none">1) Replace the battery in the remote-control handle.2) Read about how to properly install and use the remote-control in this manual.

EU Declaration of Conformity

2014/30/EU (EMC) / 2014/35/EU (LVD)

ORIGINAL Declaration of conformity

We, the manufacturer

Company: Verktysboden Erfilux AB
Address: Källbäckstrydsgatan 1, SE-507 42 Borås, Sweden
Telephone number: +46-33-2026 53

Declare under our sole responsibility that the product

Machine: Carpet cleaner
Type designation: RLJP208-D1200-20PS
Item number: 533428

fulfils all relevant provisions of the 2014/30/EU (EMC) & 2014/35/EU (LVD)

To show compliance with the above Directives the following harmonized standards have been applied:

Standards:

EN IEC 55014-1:2021 EN IEC 55014-2:2021 EN 60335-2-2:2010/A11:2012/A1:2013
EN 61000-3-3:2013/A1:2019/A2:2021 EN IEC 61000-3-2:2019/A1:2021 EN
62233:2008
EN 60335-1:2012/A11:2014/A13:2017/A1:2019/A14:2019/A2:2019/A15:2021

Notified body: Intertek Testing Services Zhejiang Ltd.
Certificate number: 230600528HAN-V1 / 230600527HZH-V1

This product was CE marked year: 2024

Person authorized to compile the technical file:

Namn: Lars Edwardsson
Adress: Källbäckstrydsgatan 1, SE-507 42 Borås, Sweden

This declaration relates to the machinery in the state in which it was placed on the market and excludes components which are added and/or operations carried out subsequently by the final user.

City and Country: Borås, Sverige Date: 11/01/2024



Name: Ted Berglund
Position: Purchaser

VERKTYGSBODEN

VB

PELA
TOOLS

Kontaktinformasjon

Verktøysboden Erfilux AB
Källbäckstrydsgatan 1
SE-507 42 Borås
Telefon: 033-202650
E-post: info@verktøysboden.se

Miljøvern/kassering

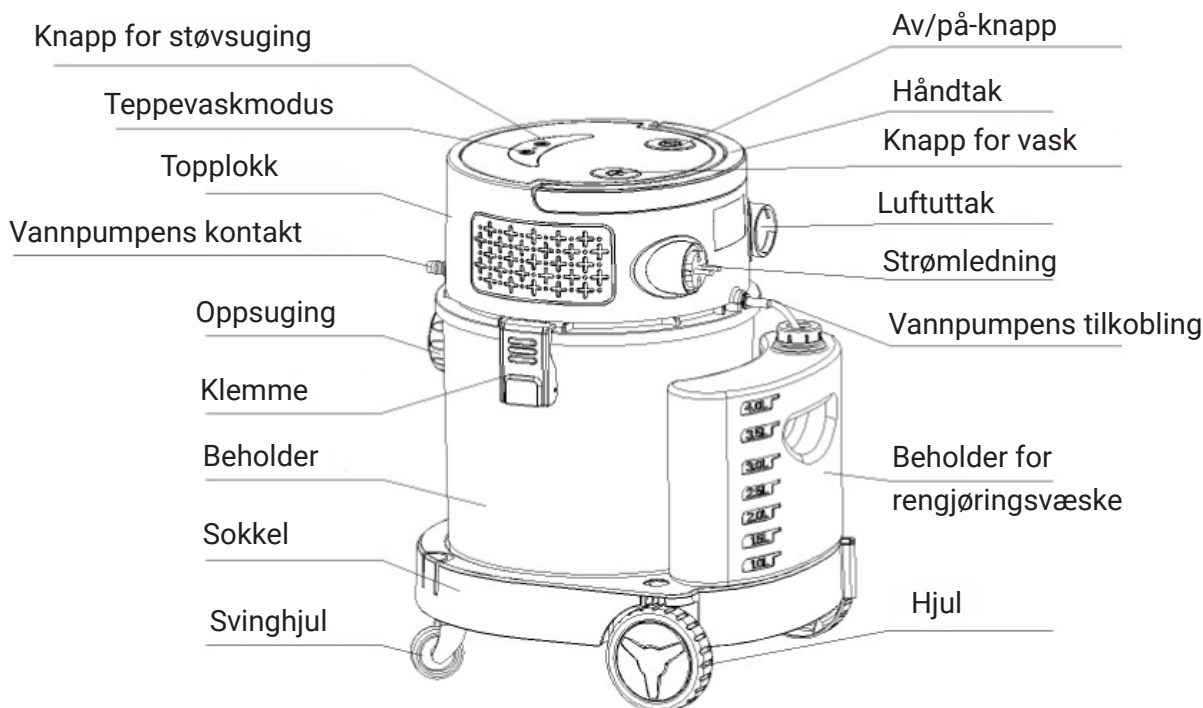
Gjenvinn uønsket materiale.
Det skal ikke kastes sammen med husholdningsavfallet. Alle maskiner, alt tilbehør og all emballasje skal sorteres og leveres til en gjenvinningsstasjon og kasseres på en miljøvennlig måte.



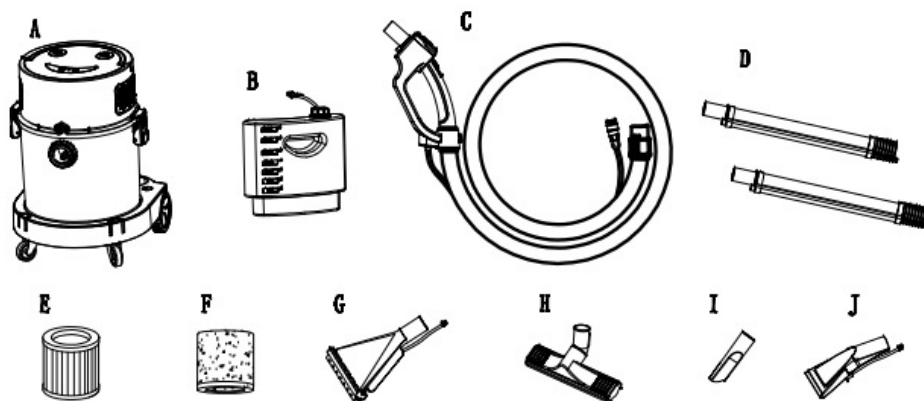
Sikkerhetsinstruksjoner

- For din sikkerhet bør du lese og forstå alle instruksjonene nøye. Feil bruk kan føre til skader og ulykker.
- Når du bruker elektriske apparater, må du følge grunnleggende forholdsregler.
- Produktet skal kun brukes av personer som har god kjennskap til det.
- Kontroller at den elektriske spenningen er riktig før bruk.
- Rett ikke munnstykket direkte mot mennesker eller dyr når du bruker dette produktet.
- Produsenten er ikke ansvarlig for skader som skyldes feil bruk.
- Inhaler ikke brennbare, giftige væsker, som bensin, olje, syrer osv. for å unngå farlige farer.

- Reparasjoner skal kun utføres av profesjonelle reparatører.
- Oppbevar ikke enheten i ekstremt varme omgivelser.
- Bruk ikke rengjøringsmidler som inneholder løsemidler.
- Dette produktet bør ikke brukes i nærheten av barn.
- Ikke-godkjente reservedeler eller tilbehør fra tredjepart kan være farlig å bruke og gjøre garantien ugyldig.
- Bruk ikke produktet i et fuktig rom.
- Pust ikke inn varmt støv eller farlige partikler.
- Slangen kan ikke bøyes for mye, for da kan den bli ødelagt.
- Fyll ikke rengjøringsmiddelet med for mye vann. Hvis det oppstår lekkasje, slå av vasken og fjern vannet før du fortsetter å bruke den.

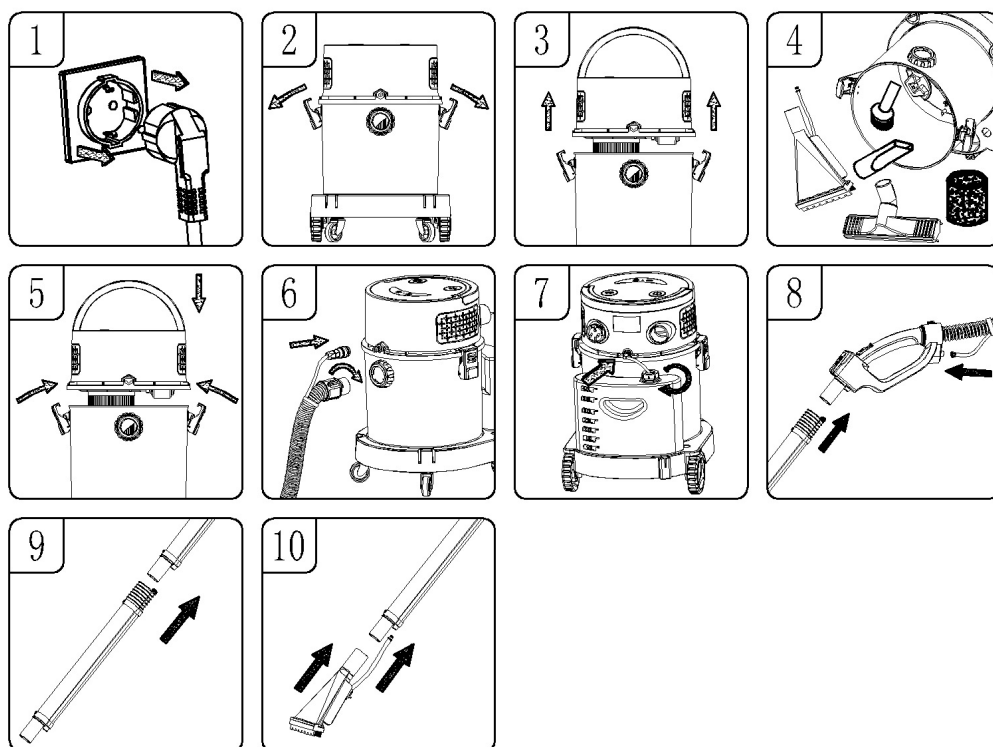


Tilbehør



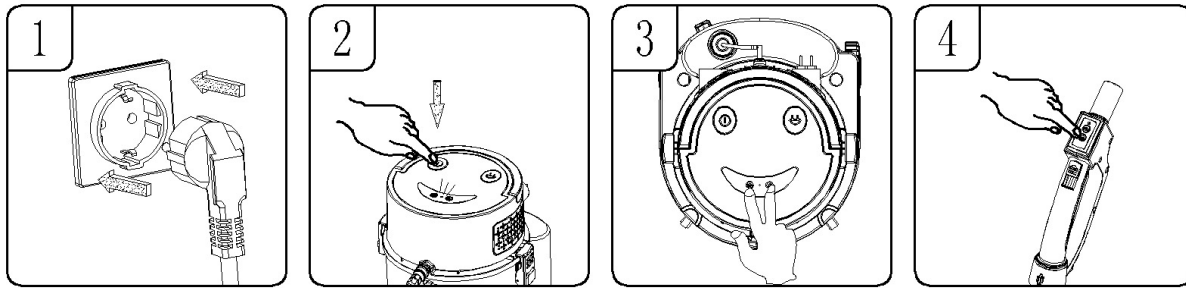
- A. Støvsuger
- B. Beholder for vaskemiddel og tilkoblingsrør
- C. Fjærhåndtaksslange
- D. Forlengelsesrør av aluminium
- E. HEPA
- F. Vannabsorberende svamp
- G. Munnstykke for rengjøring
- H. Våt-/tørrgulvmunnstykke
- I. Vinklet munnstykke
- J. Mindre munnstykke for rengjøring

Montering



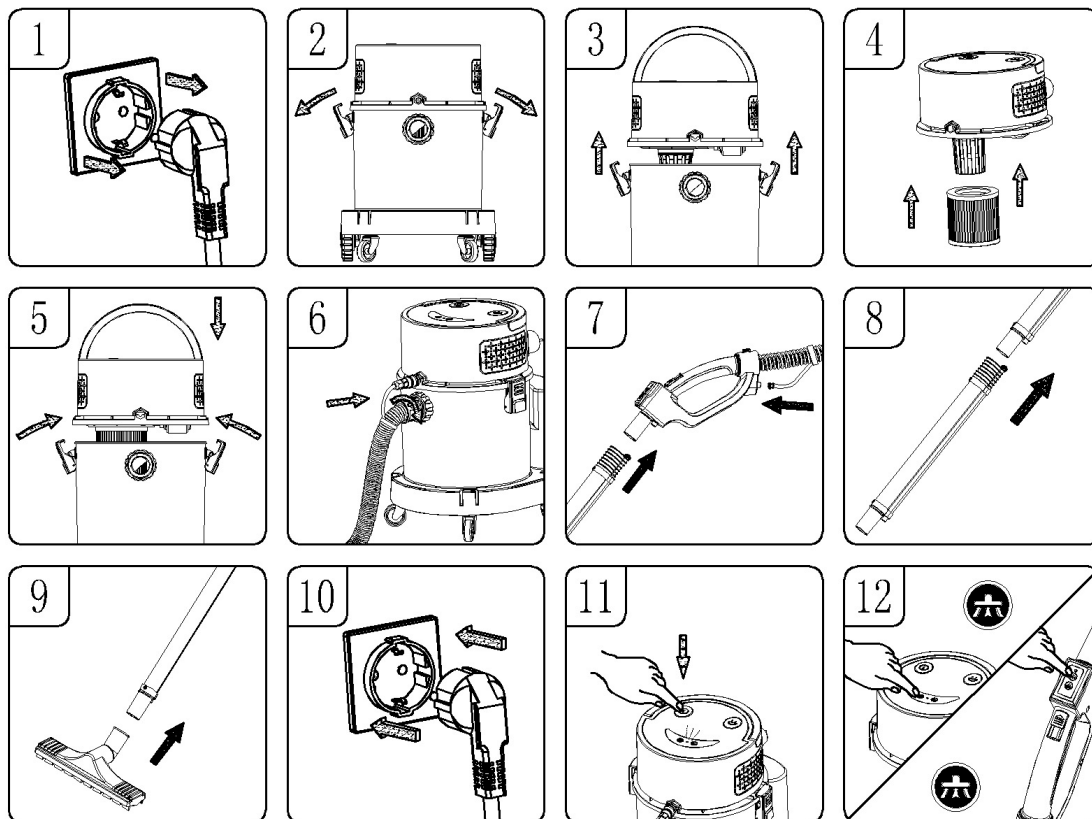
1. Sørg for at strømledningen er trukket ut av stikkkontakten. (Figur 1)
2. Løsne klemmene. (Fig. 2)
3. Løft munnstykkene fra beholderen. (Fig. 3)
4. Fjern alt tilbehør fra beholderen. (Fig. 4)
5. Plasser munnstykket på beholderen som allerede har en filterenhet, og lås den på begge sider med klemmene. (Fig. 5)
6. Koble slangen til vasken. (Fig. 6)
7. Stram lokket på vaskebeholderen mens du setter inn tilkoblingsslangen ved vannpumpen på toppen. (Fig7)
8. Fest det lange aluminiumsmunnstykket. (Fig. 8)
9. Koble til rørene som vist i bildet. (Fig9)
10. Koble til det beste munnstykket for formålet, og begynn å bruke teppevaskeren. (Fig10)

Koble til fjernkontrollen



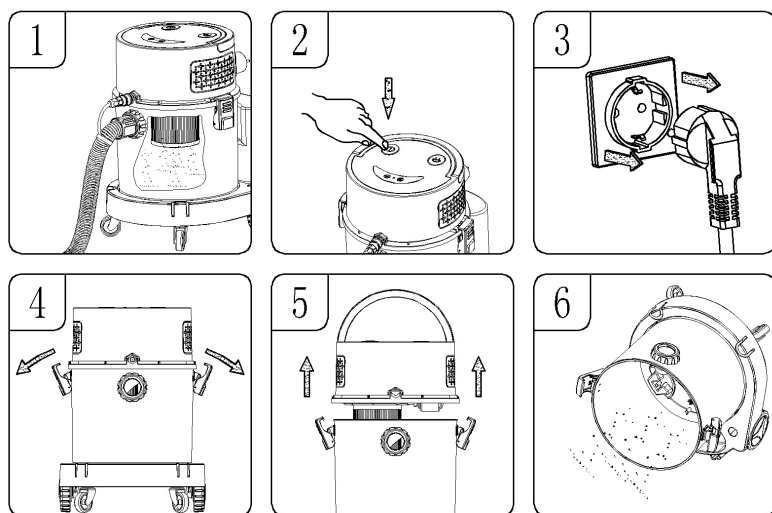
1. Sørg for at teppevaskeren er koblet til strømkilden. (Fig1)
2. Trykk på knappen, og indikatorlampen på panelet vil lyse. (Fig. 2)
3. Trykk samtidig på knappen for suge- og rengjøringsmodus på hovedpanelet, indikatoren lyser (fig3)
4. Trykk på en av knappene på fjernkontrollhåndtakets rengjøringsmodus eller støvsugemodus. Dette får indikatorlyset på hovedpanelet til å blinke én gang og deretter gå tilbake til normalt lys og installasjonen av fjernkontrollen er fullført. (Fig4).

Brukes til støvsuging



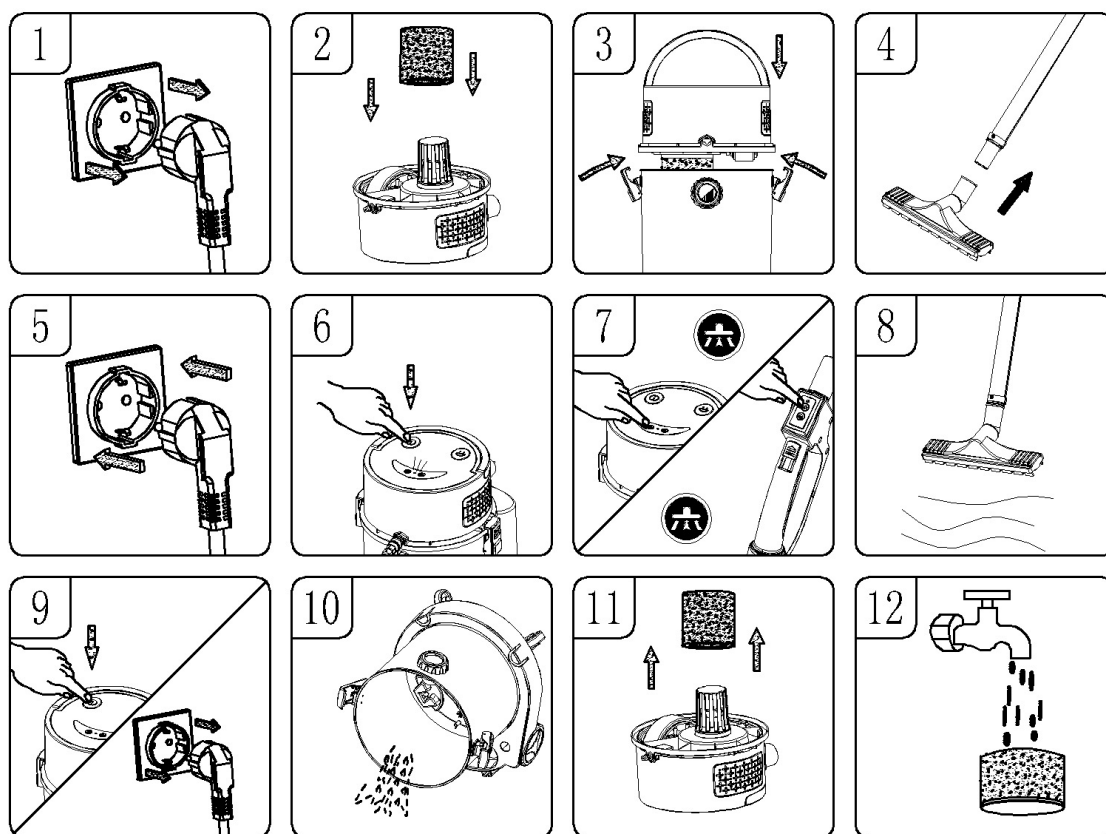
1. Pass på at strømledningen er koblet fra stikkontakten (fig1)
2. Løsne klemmene. (Fig. 2)
3. Løft hovedenheten fra beholderen. (Fig. 3)
4. Monter støvsugerfilteret og trykk det fast på bunnen. (Fig. 4)
5. Plasser munnstykket på beholderen, og lukk på begge sider ved hjelp av klemmene. (Fig. 5)
6. Koble støvsugerslangen til hovedenheten. (Fig. 6)
7. Koble slangen til røret. (Fig. 7).
8. Bruk forlengelsesrøret ved behov. (Fig. 8)
9. Koble ønsket munnstykke til aluminiumsrøret (fig 9)
10. Koble strømledningen til strømuttaket. (Fig. 10)
11. Trykk på strømbryteren og indikatorlampen på panelet vil lyse opp. (Fig. 11)
12. Trykk på støvsugingsknappen på hovedpanelet eller fjernkontrollhåndtakets. Så begynner den å støvsuge. (Fig. 12)

Tøm støvsugeren slik



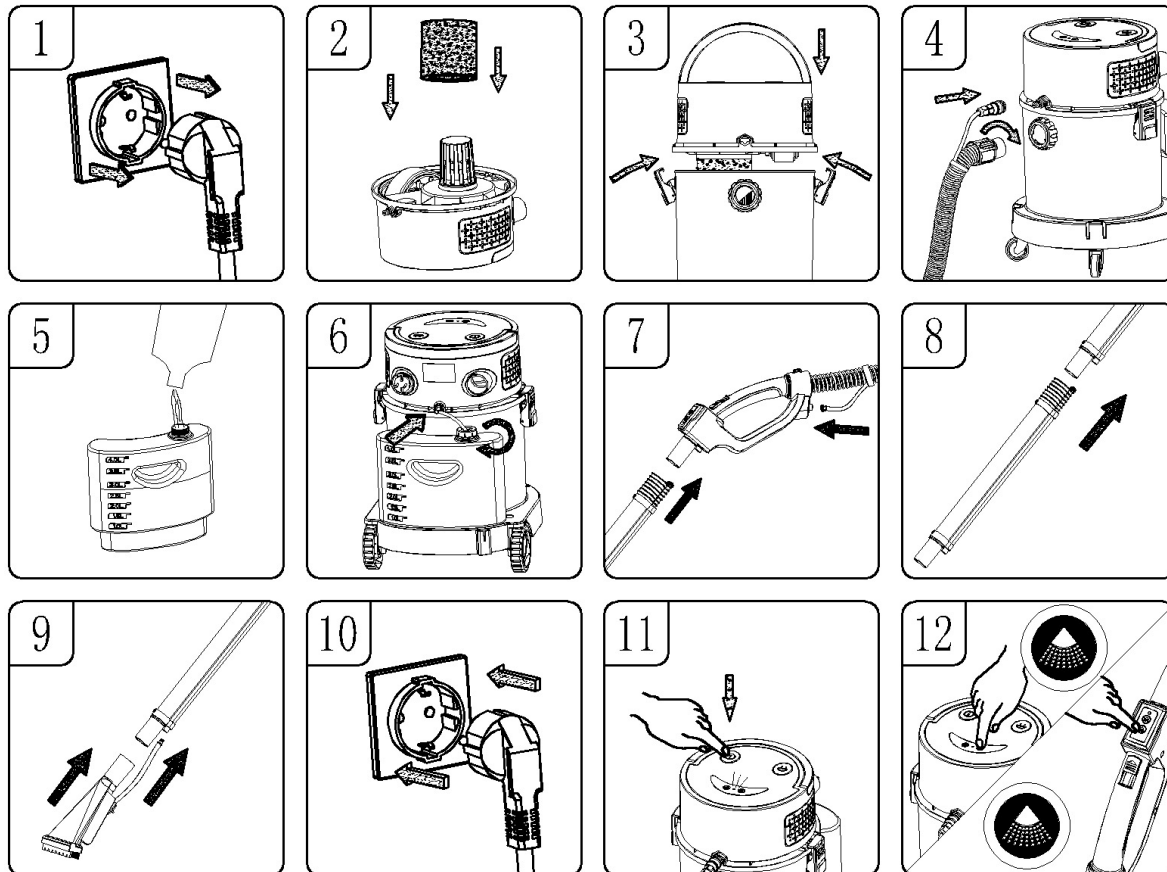
1. Støvbeholderen er full. (Fig. 1)
2. Trykk på strømbryteren og indikatorlampen slås av. (Fig. 2)
3. Trekk ut strømledningen. (Fig. 3)
4. Løsne klemmene. (Fig. 4)
5. Løft enheten fra støvbeholderen. (Fig. 5)
6. Hell ut støvet. (Fig. 6)

Bruke som våtstøvsuger



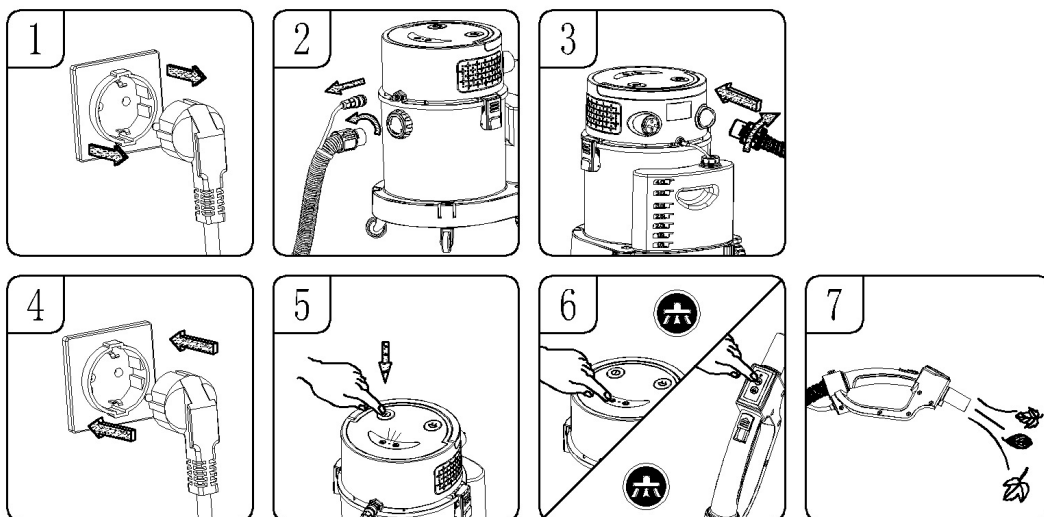
1. Sørg for at strømledningen er koblet fra strømforsyningen. (Fig. 1)
2. Monter filteret. (Fig. 2)
3. Plasser hovedenheten på beholderen, og lås den med begge sider med klemmene. (Fig. 3)
4. Monter de ønskede munnstykkene på slangeenheten. (Fig. 4)
5. Koble til strømledningen. (Fig. 5)
6. Trykk på strømbryteren. Indikatorlampen og panelet lyser. (Fig. 5)
7. Trykk på sugefunksjonen på hovedpanelet eller fjernkontrollhåndtaket, og maskinen vil begynne å arbeide. Velg høyt eller lavt nivå. (Fig. 6-7)
8. Sugefunksjonen fungerer ikke når vann- og rengjøringsfunksjonen brukes på høyeste nivå. (Fig. 8)
9. Slå av teppevaskeren, og trekk deretter strømledningen ut av stikkkontakten. (Fig. 9)
10. Hell ut det skitne vannet. (Fig. 10).
11. For å sikre best mulig resultat, fjern filteret og rengjør det regelmessig. (Fig. 10)
12. Vask det skitne filteret med vann, og sett det sammen igjen for fremtidig bruk. (Fig. 12)

Bruke som teppevasker



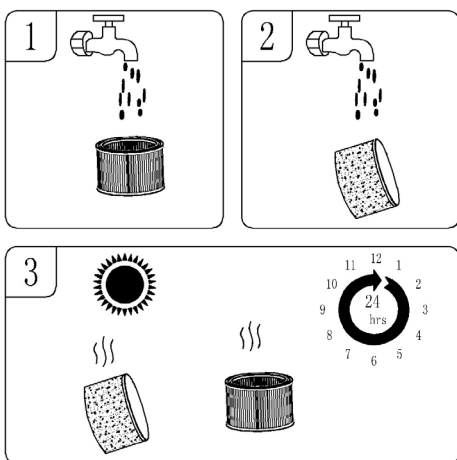
1. Sørg for at strømledningen er koblet fra strømforsyningen. (Fig. 1)
2. Monter filteret. (Fig. 2)
3. Plasser hovedenheten på beholderen, og lås den med begge sider med klemmene. (Fig. 3)
4. Koble til slangen. (Fig. 4)
5. Fyll beholderen på siden med vaskemiddel og vann. Sett deretter tilbake på enheten.
6. Koble slangen til vaskemiddelbeholderen via beholderlokket, og pass på at den er godt festet. (Fig. 6)
7. Koble til alle deler som vist. (Fig. 7).
8. Bruk det ekstra aluminiumsrøret etter behov. (Fig. 8)
9. Koble munnstykket til aluminiumsrøret. (Fig. 9)
10. Koble til strømledningen. (Fig. 10)
11. Trykk på strømbryteren og indikatorlyset og panelet vil lyse opp. (Fig. 11)
12. Trykk på knappen for rengjøringsmodus på toppen av beholderen eller på fjernkontrollhåndtaket. Sprinklerhodet på munnstykket begynner å sprøyte vann. Hvis du trykker på støvsugeknappen på nytt, vil maskinen sprøyte vann og suge opp det skitne vannet. Etter bruk trykker du på hovedstrømbryteren for å slå av, kobler deretter fra kontakten, tømmer ut det skitne vannet og rengjør beholderen. (Fig. 12)

Bruker blåsefunksjonen



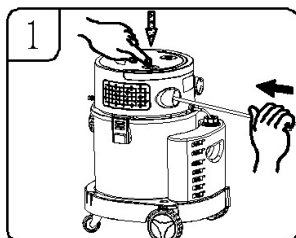
1. Sørg for at strømledningen er koblet fra strømforsyningen. (Fig. 1)
 2. Skru løs slangeenheten fra tilkoplingen ved å dreie til venstre. (Fig. 2)
 3. Monter slangen til luftuttaket på baksiden av enheten og stram den. (Fig. 3)
 4. Koble til strømledningen. (Fig. 4)
 5. Trykk på ON. (Fig. 5)
 6. Begynn å bruke. (Fig. 6)
- Advarsel: Bruk munnbeskyttelse hvis det oppstår støv som er farlig å puste inn.

Rengjør filteret

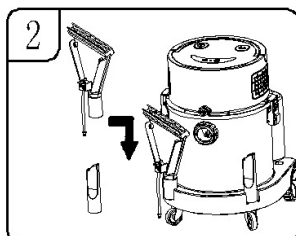


1. Kontroller rengjøringsfilteret regelmessig for å opprettholde ytelsen.
 2. Hvis sugefunksjonen har blitt dårligere, kan det hende at filteret må rengjøres oftere.
 3. Vask vannfilteret med kaldt eller varmt vann. (Fig 1 Fig 2)
 4. Oppbevar de rengjorte delene på et godt sted hvor de kan tørke grundig før du setter dem tilbake i enheten.
- Plasser ikke filteret i en oppvaskmaskin, vaskemaskin, stekeovn, mikrobølgeovn eller under åpen ild. (Fig. 3)

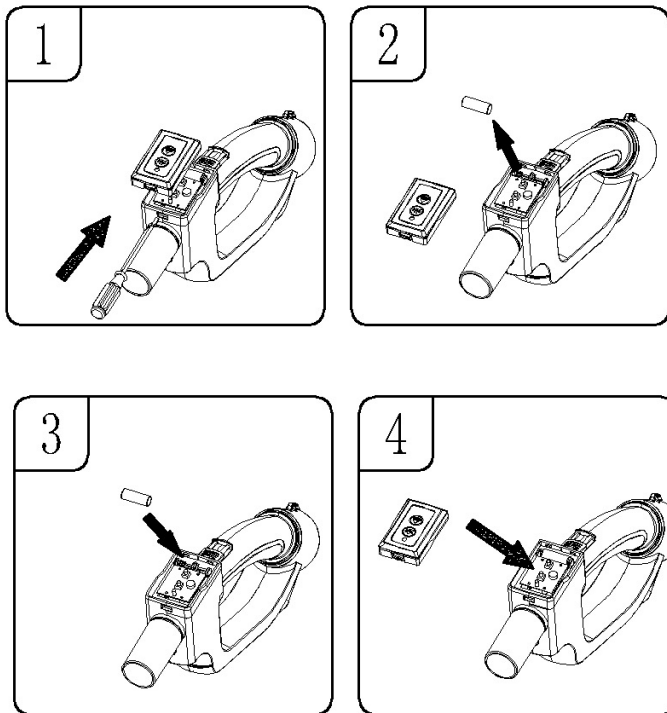
Bruk av tilbehør



1. Rull ut strømledningen i henhold til instruksjonene på bildet.
2. Plasser munnstykkene på siden av tepperenseren som vist, når den ikke er i bruk.



Bytte batteriet i fjernkontrollhåndtaket



1. Batteridekselet kan åpnes ved å trykke på forsiden av batteriboksen med en skrutrekker. (Fig 1)
2. Fjern de gamle batteriene fra batteripakken. (Fig. 2)
3. Bytt ut med et nytt 23 A 12 V alkalisk batteri. (Fig. 3)
4. Sett fjernkontrollen tilbake på håndtaket. (Fig4)
ADVARSEL: Bruk kun 23 A 12 V alkalisk batteri, andre batterier kan forårsake ulykker og funksjonsfeil på enheten.

Vedlikehold

1. Etter rengjøring av tønner, filtre og tilbehør, sjekk for eventuelle lekkasjer. Rengjør filteret etter hver bruk og ikke bruk et vått filter.
2. Kontroller at kontakten ikke er skadet.
3. Hold maskinen tørr.
4. Hvis filteret er dekket med støv, vask det med kaldt vann og bruk eventuelt vaskemiddel.
5. Ikke la maskinen gå over lengre tid. La den hvile etter 2 timer for å få best mulig resultat av teppevaskeren.
6. Hvis du oppdager unormale vibrasjoner, støy eller lukter, må teppevaskeren umiddelbart slås av og repareres.

Feilsøking

Advarsel! For å redusere risikoen for elektrisk støt, koble fra kontakten før feilsøking.

Problem	Årsak	Løsning
Teppevaskeren fungerer ikke.	<ol style="list-style-type: none">1) Ingen strømforsyning.2) Defekt strømledning.3) Beholderen er full.	<ol style="list-style-type: none">1) Kontroller strømforsyningen - ledning, brudd eller sikringer.2) Trekk ut og kontroller strømledningen. Hvis den er skadet, be en reparatør reparere den.3) Tøm beholder.
Støv kommer ut av motoren.	Ingen filter er montert, filteret er ikke montert riktig eller filteret er skadet.	Monter på nytt, og kontroller om filteret er montert riktig. Skift ut det nye filteret hvis det oppdages skader.
Redusert effektivitet og motor-/ hastighetsvibrasjoner.	Det er en blokkering i munnstykket, slangen eller beholderinnløpet. Eller støvfilteret er blokkert av fint støv.	Kontroller munnstykke, slange og beholderinnløp for blokkering. Ta ut filteret og rengjør det. Eller monter et nytt filter.
Den sprøyter ikke rengjøringsvæske.	<ol style="list-style-type: none">1) Rensemodus er ikke valgt.2) Du har brukt opp rengjøringsvæsken i beholderen.3) Tilkoblingsslangen er ikke riktig montert.	<ol style="list-style-type: none">1) Trykk på lysmodusknappen på panelet eller fjernkontrollhåndtaket.2) Fyll på med rensevæske.3) Kontroller at vannrørstilkoblingen er riktig på plass og om vannledningen har noen knuter.
Fjernkontrollhåndtaket virker ikke.	<ol style="list-style-type: none">1) Batteriet i fjernkontrollhåndtaket er tomt.2) Forbindelsen mellom fjernkontrollhåndtaket og støvsugeren er riktig installert.	<ol style="list-style-type: none">1) Bytt batteriet i fjernkontrollhåndtaket.2) Les om hvordan du monterer og bruker fjernkontrollen på riktig måte i en tidligere del av denne håndboken.

EG FORSIKRING OM SAMSVAR

2014/30/EU (EMC) / 2014/35/EU (LVD)

OPPRINNELIG ERKLÆRING

Vi, produsenten,

Foretak: Verktøgsboden Erfilux AB
Adresse: Källbäckstrydsgatan 1, SE-507 42 Borås, Sweden
Telefon: +46-33-2026 53

forsikrer om at konstruksjon og produksjon av dette produktet markedsført under varemerket PELA

Maskin: Teppevask/tekstilpleiemaskin, 1200
Typebetegnelse: RLJP208-D1200-20PS
Artikkelnummer: 533428

følger alle relevante bestemmelser i samsvar med 2014/30/EU (EMC) & 2014/35/EU (LVD)

For å overholde ovennevnte direktiv er følgende harmoniserte standarder brukt:

Standard:

EN IEC 55014-1:2021 EN IEC 55014-2:2021 EN 60335-2-2:2010/A11:2012/A1:2013
EN 61000-3-3:2013/A1:2019/A2:2021 EN IEC 61000-3-2:2019/A1:2021 EN
62233:2008
EN 60335-1:2012/A11:2014/A13:2017/A1:2019/A14:2019/A2:2019/A15:2021

Meldt organ: Intertek Testing Services Zhejiang Ltd.
Sertifikatnummer: 230600528HAN-V1 / 230600527HZH-V1


Dette produktet ble CE-merket i: 2024

Person som er autorisert til å utarbeide den tekniske dokumentasjonen, og er etablert i Det europeiske fellesskapet:

Navn: Lars Edwardsson
Adresse: Källbäckstrydsgatan 1, SE-507 42 Borås, Sweden

Denne erklæringen gjelder utelukkende for produktet i den utførelsen det ble markedsført i og utelukker komponenter som sluttkunden legger til nå og/eller på et senere tidspunkt.

Poststed og land: Borås, Sverige Dato: 11/01/2024



Navn: Ted Berglund
Stilling: Innkjøper

VERKTØGSBODEN

VB

PELA
TOOLS

Kontaktoplysninger

Verktøjsboden Erfilux AB
Källbäckstrydsgatan 1
SE-507 42 Borås
Telefon: +46 033-202650
E-mail: info@verktøjsboden.se

Miljøbeskyttelse/skrotning

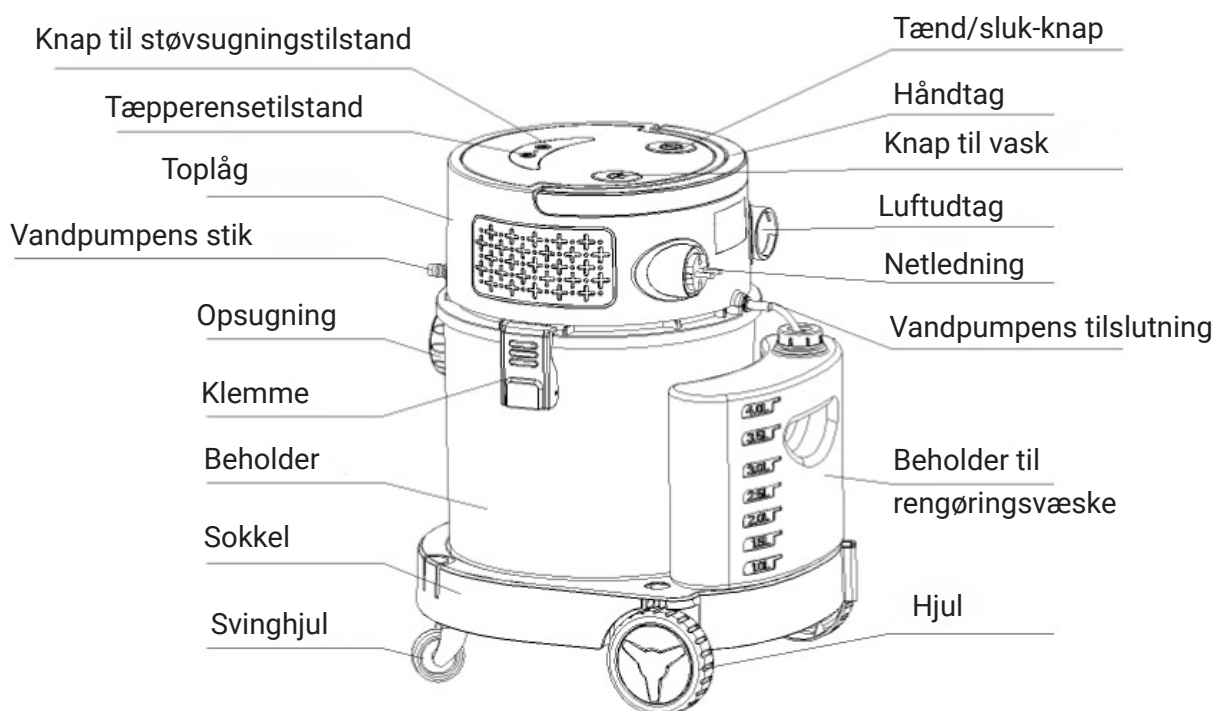
Genanvend uønsket materiale, smid det ikke i husholdningsaffaldet. Alle maskiner, alt tilbehør og al emballage skal sorteres og afleveres på en genbrugsstation, hvor det skal bortskaffes på en miljøvenlig måde.



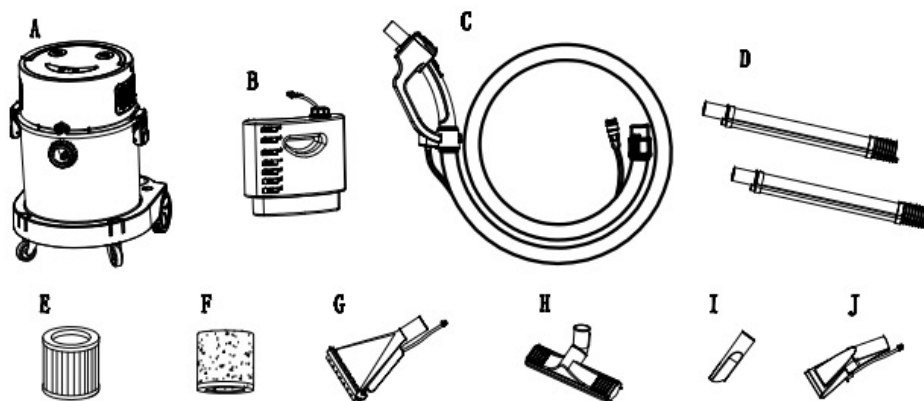
Sikkerhedsinstruktioner

- For din sikkerhed skal du læse og forstå alle instruktioner omhyggeligt. Forkert brug kan føre til skader og ulykker.
- Ved brug af elektriske apparater skal du følge de grundlæggende forholdsregler.
- Produktet må kun anvendes af personer, der har godt kendskab til det.
- Kontrollér, at den elektriske spænding er korrekt før brug.
- Ret ikke mundstykket direkte mod mennesker eller dyr, når du anvender dette produkt.
- Producenten er ikke ansvarlig for skader som følge af forkert brug.
- Indånd ikke brandfarlige, giftige væsker, såsom benzin, olie, syrer osv. for at undgå farlige farer.
- Reparationer skal kun udføres af professionelle reparatører.

- Opbevar ikke enheden i meget varme omgivelser.
- Brug ikke rengøringsmidler, som indeholder opløsningsmidler.
- Dette produkt bør ikke anvendes i nærheden af børn.
- Ikke-godkendte tredjepartsreservedele eller tilbehør kan være farlige at anvende og gøre din garanti ugyldig.
- Anvend ikke produktet i et fugtigt rum.
- Indånd ikke varmt støv eller farlige partikler.
- Slangen må ikke bøjes for meget, idet den kan knække.
- Fyld ikke for meget vand i rengøringsmidlet. Hvis der opstår lækage, skal du slukke for tæpperenseren og tømme vandet ud, inden du fortsætter med at anvende den.

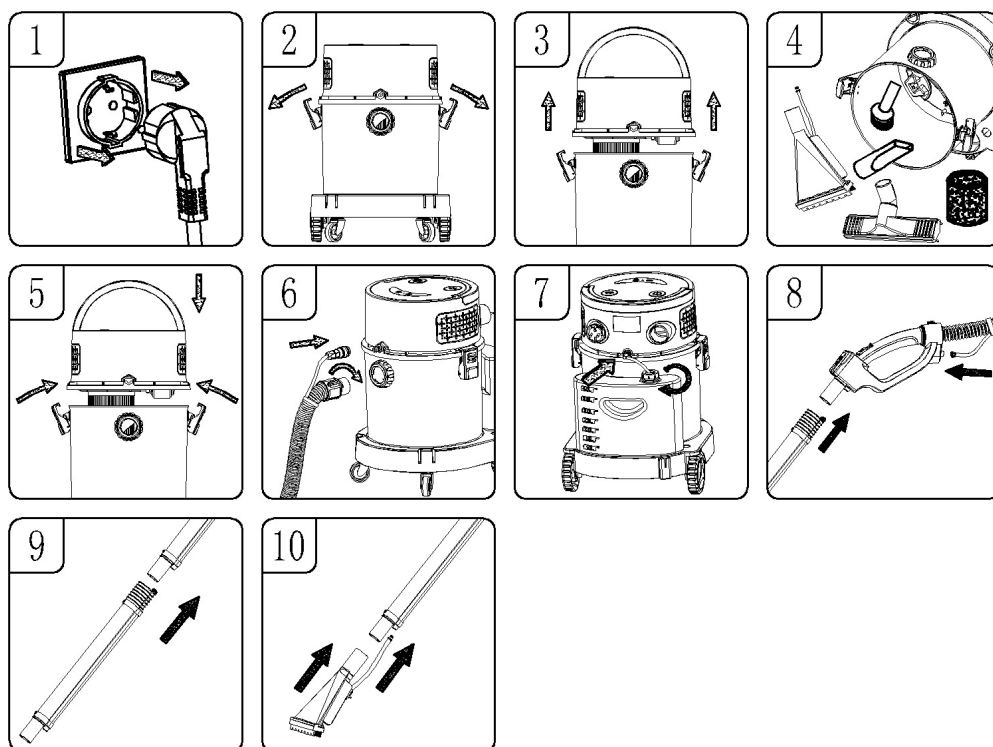


Tilbehør



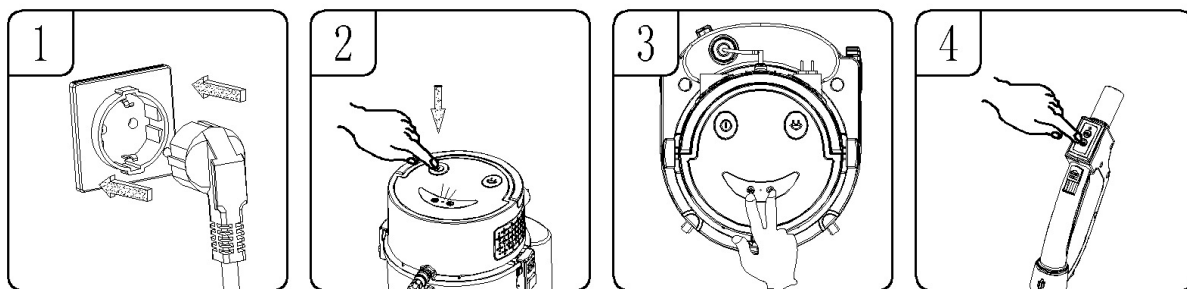
- A. Støvsuger
- B. Beholder til vaskemiddel og tilslutningsrør
- C. Fjernhåndtagslange
- D. Forlængerrør af aluminium
- E. HEPA
- F. Vandabsorberende svamp
- G. Mundstykke til rengøring
- H. Vådt/tørt gulvmundstykke
- I. Vinklet mundstykke
- J. Mindre mundstykke til rengøring

Montering



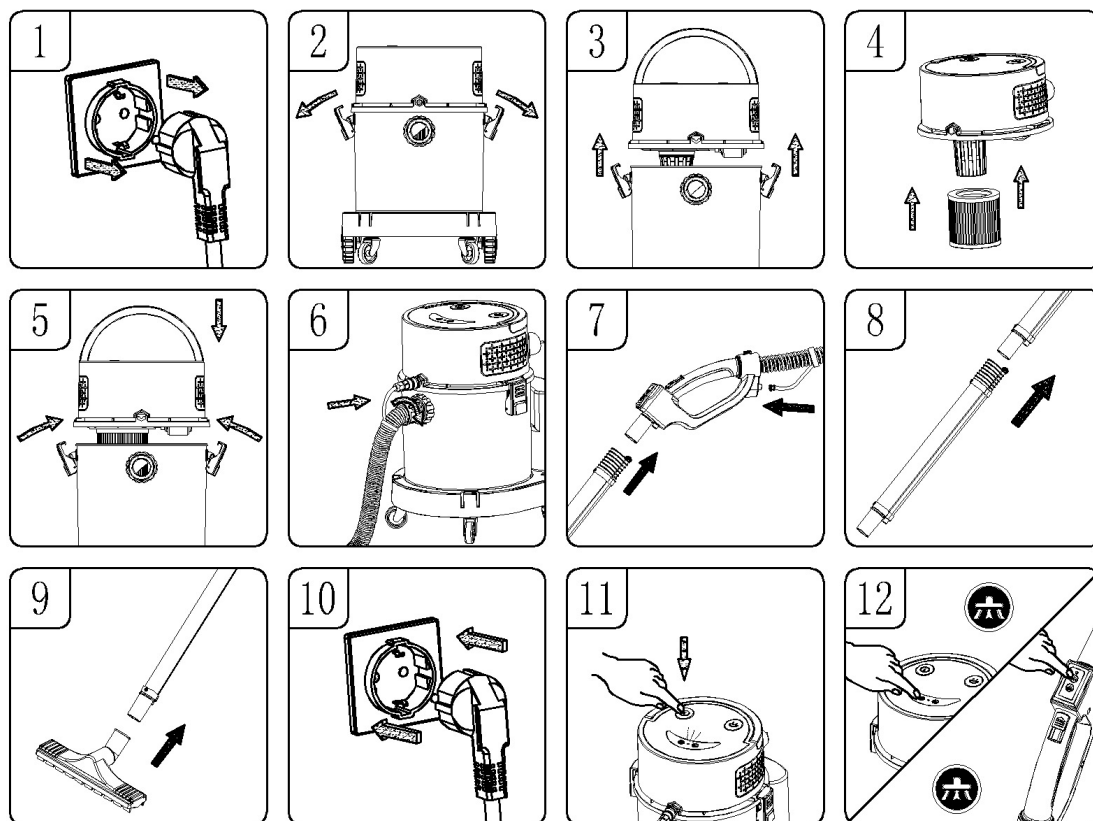
1. Sørg for, at netledningen er taget ud af stikkontakten. (fig. 1)
2. Løsn klemmerne. (fig. 2)
3. Løft mundstykkerne op fra beholderen. (fig. 3)
4. Fjern alt tilbehør fra beholderen. (fig. 4)
5. Placer mundstykket på beholderen, som allerede har en filterenhed, og lås den på begge sider ved hjælp af klemmerne. (fig. 5)
6. Slut slangen til tæpperenseren. (fig. 6)
7. Tilspænd låget på beholderen, mens du indsætter tilslutningsslangen ved vandpumpen på toppen af maskinen. (fig. 7)
8. Fastgør det lange aluminiumsmundstykke. (fig. 8)
9. Tilslut rørene som vist. (fig. 9)
10. Slut det bedste mundstykke til genstanden og begynd at anvende tæpperenseren. (fig. 10)

Tilslut fjernbetjeningen



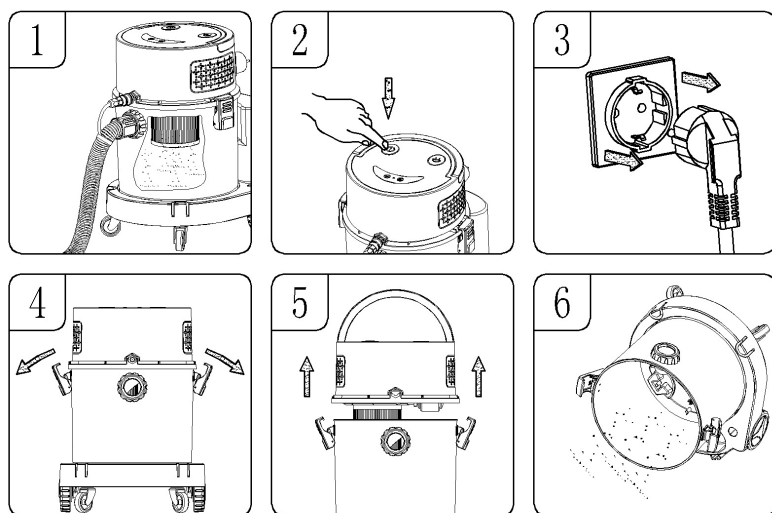
1. Sørg for, at tæpperenseren er tilsluttet strømkilden. (fig. 1)
2. Tryk på knappen, og indikatorlampen på panelet lyser. (fig. 2)
3. Tryk samtidigt på sugetilstands- og rengøringstilstandsknappen på hovedpanelet, indikatorlampen tændes (fig. 3)
4. Tryk på en af knapperne på fjernbetjeningshåndtagetets rengøringstilstand eller støvsugningstilstand. Dette får indikatorlampen på hovedpanelet til at blinke én gang for derefter at vende tilbage til normalt lys, og installationen af fjernbetjeningen er fuldført. (fig. 4).

Brug til støvsugning



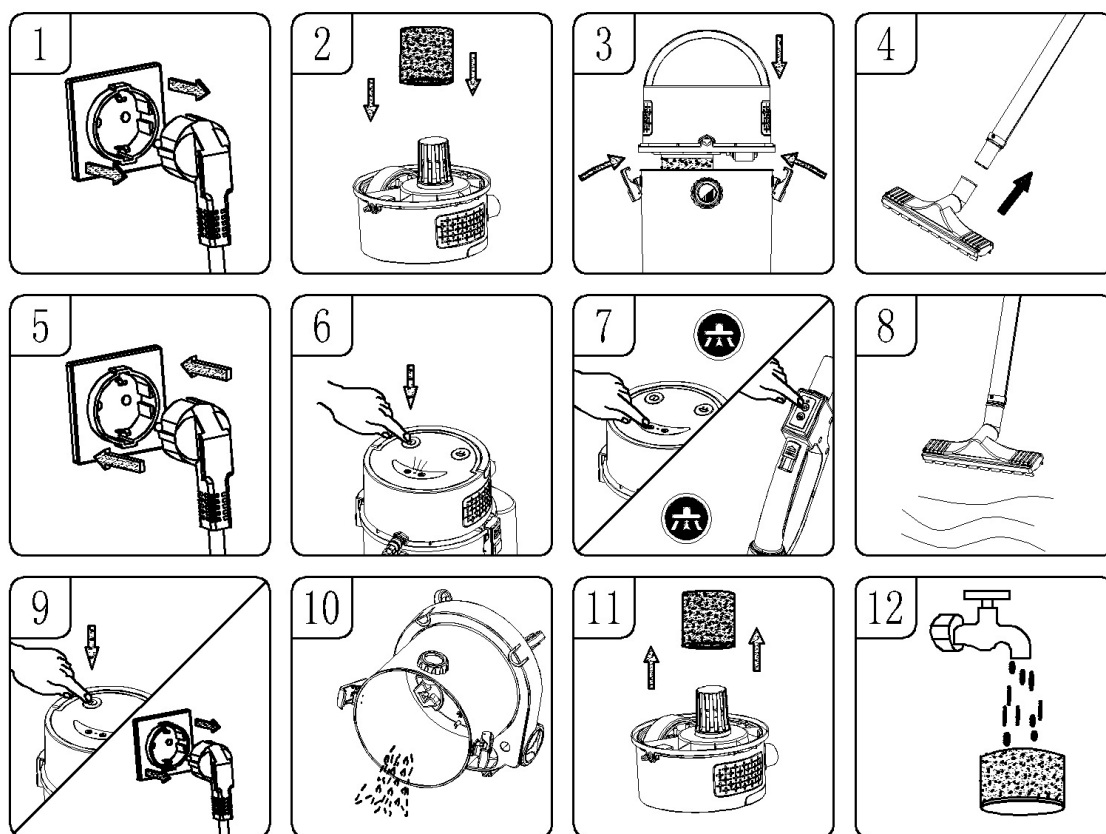
1. Sørg for, at netledningen er taget ud af stikkontakten (fig. 1)
2. Løsn klemmerne. (fig. 2)
3. Løft hovedenheden op fra beholderen. (fig. 3)
4. Installer støvsugerfilteret og tryk det ordentligt fast på bunden. (fig. 4)
5. Sæt mundstykket på beholderen og luk på begge sider ved hjælp af klemmerne. (fig. 5)
6. Slut støvsugerslangen til hovedenheden. (fig. 6)
7. Slut slangen til røret. (fig. 7).
8. Anvend forlængerrøret om nødvendigt. (fig. 8)
9. Slut det ønskede mundstykke til aluminiumsrøret (fig. 9)
10. Sæt netledningen i stikkontakten. (fig. 10)
11. Tryk på afbryderknappen, og indikatorlampen på panelet tændes. (fig. 11)
12. Tryk på støvsugningsknappen på hovedpanelet eller fjernbetjeningshåndtaget. Derefter begynder den at støvsuge. (fig. 12)

Sådan tømmer du støvsugeren



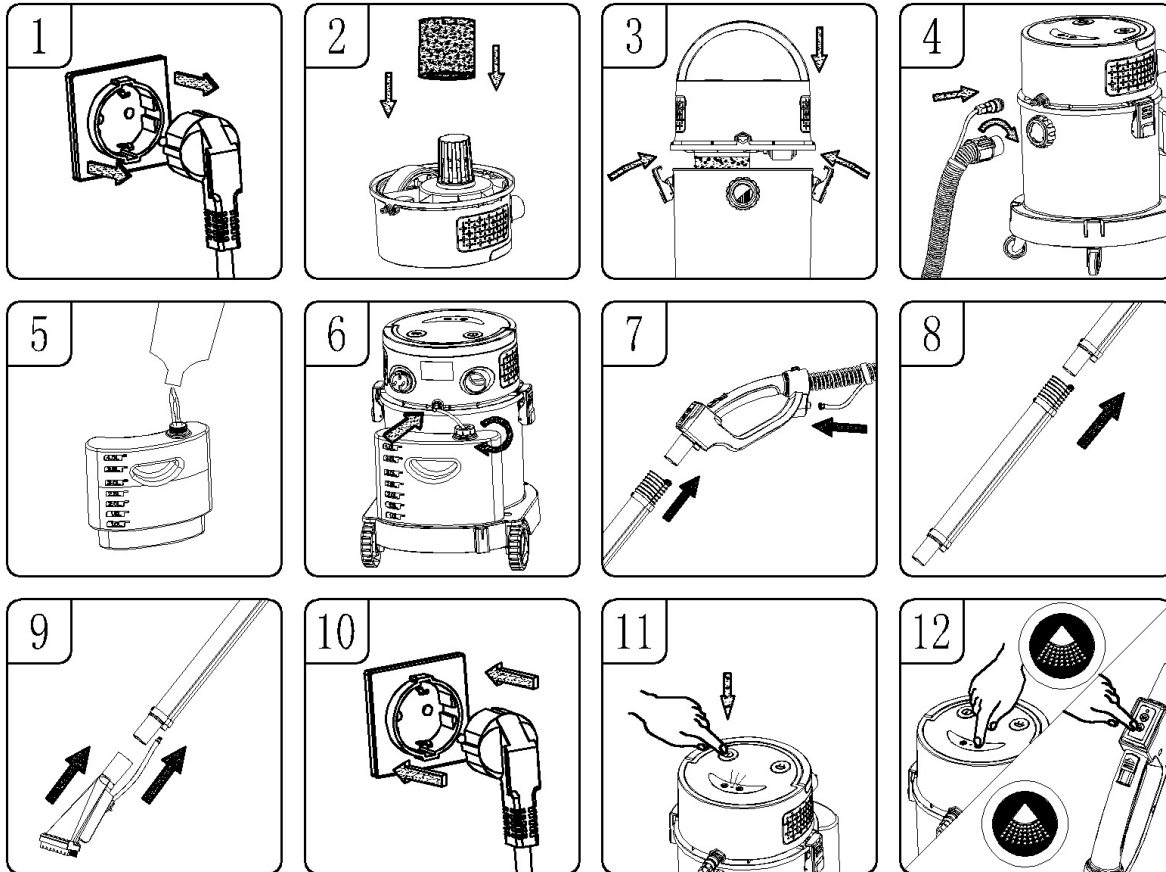
1. Støvbeholderen er fuld. (fig. 1)
2. Tryk på strømafbryderen, og indikatorlampen slukkes. (fig. 2)
3. Tag netledningen ud. (fig. 3)
4. Løsn klemmerne. (fig. 4)
5. Løft enheden op af støvbeholderen. (fig. 5)
6. Hæld støvet ud. (fig. 6)

Brug som vådstøvsuger



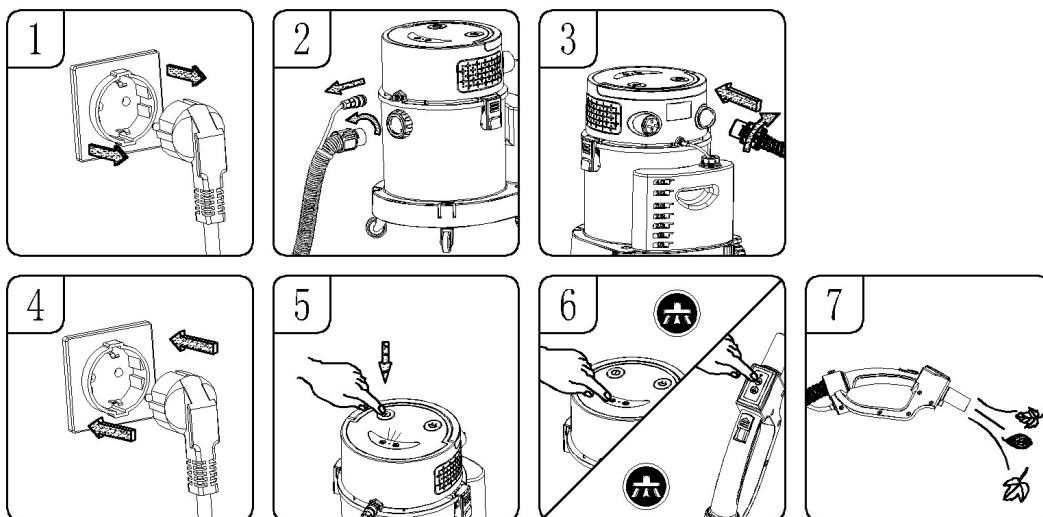
1. Sørg for, at netledningen er taget ud af strømforsyningen. (fig. 1)
2. Installer filteret. (fig. 2)
3. Placer hovedenheden på beholderen og lås den på begge sider med klemmerne. (fig. 3)
4. Monter de ønskede mundstykker på slangeenheden. (fig. 4)
5. Isæt netledningen. (fig. 5)
6. Tryk på strømafbryderen. Indikatorlampen på panelet tændes. (fig. 5)
7. Tryk på opsugningsfunktionen på hovedpanelet eller fjernbetjeningshåndtaget, så begynder maskinen at arbejde. Vælg højt eller lavt niveau. (fig. 6-7)
8. Opsugningsfunktionen virker ikke, når vand- og rengøringsfunktionen anvendes på højeste niveau. (fig. 8)
9. Sluk for tæpperenseren, og tag derefter netledningen ud af stikkontakten. (fig. 9)
10. Hæld det snavsede vand ud. (fig. 10).
11. For at sikre de bedste resultater skal du fjerne filteret og rengøre det regelmæssigt. (fig. 10)
12. Vask det snavsede filter med vand og monter det igen til fremtidig brug. (fig. 12)

Brug som tæpperenser



1. Sørg for, at netledningen er taget ud af strømforsyningen. (fig. 1)
2. Installer filteret. (fig. 2)
3. Placer hovedenheden på beholderen og lås den på begge sider med klemmerne. (fig. 3)
4. Tilslut slangen. (fig. 4)
5. Fyld beholderen på siden med rengøringsmiddel og vand. Sæt derefter beholderen tilbage på enheden.
6. Slut slangen til beholderen med rengøringsmiddel via beholderens låg, og sørg for, at den sidder ordentligt fast. (fig. 6)
7. Tilslut alle dele som vist. (fig. 7).
8. Anvend det ekstra aluminiumsrør, hvis det er nødvendigt. (fig. 8)
9. Slut mundstykket til aluminiumsrøret. (fig. 9)
10. Isæt netledningen. (fig. 10)
11. Tryk på strømafbryderen, og indikatorlampen på panelet tændes. (fig. 11)
12. Tryk på knappen til rengøringstilstand på toppen af beholderen eller på fjernbetjeningshåndtaget. Sprinklerhovedet på mundstykket begynder at sprøjte vand. Hvis du trykker på støvsugerknappen igen, vil maskinen sprøjte vand og absorbere det snavsede vand. Efter brug, tryk på hovedstrømafbryderen for at slukke, tag derefter stikket ud, tøm det snavsede vand ud og rengør beholderen. (fig. 12)

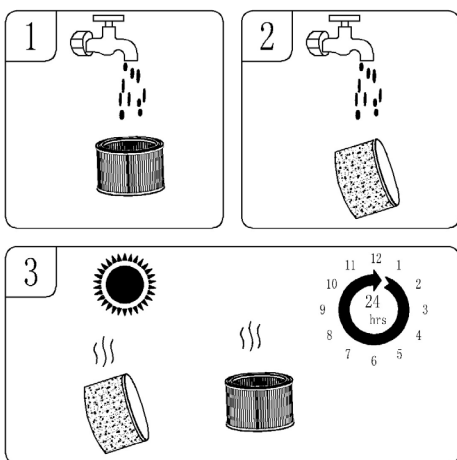
Brug af blæserfunktionen



1. Sørg for, at netledningen er taget ud af strømforsyningen. (fig. 1)
2. Skru slangeenheden af tilslutningen ved at dreje mod venstre. (fig. 2)
3. Sæt slangen på luftudtaget på bagsiden af enheden, og tilspænd den. (fig. 3)
4. Isæt netledningen. (fig. 4)
5. Tryk på ON. (fig. 5)
6. Begynd at bruge. (fig. 6)

Advarsel: Anvend mundbeskyttelse, hvis der opstår støv, der er farligt at indånde.

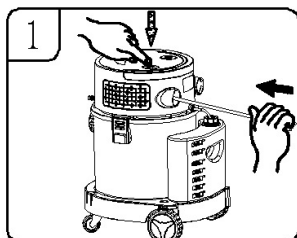
Rengør filteret



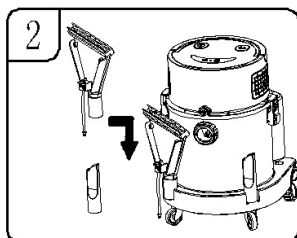
1. Kontrollér rengøringsfilteret regelmæssigt for at bevare ydeevnen.
2. Hvis opsugningsfunktionen er blevet dårligere, skal filteret muligvis rengøres oftere.
3. Vask vandfilteret med koldt eller varmt vand. (fig. 1, fig. 2)
4. Opbevar de rengjorte dele et godt sted, hvor de kan tørre ordentligt, inden de monteres i enheden igen.

Anbring ikke filteret i en opvaskemaskine, vaskemaskine, ovn, mikroovn eller under åben ild. (fig. 3)

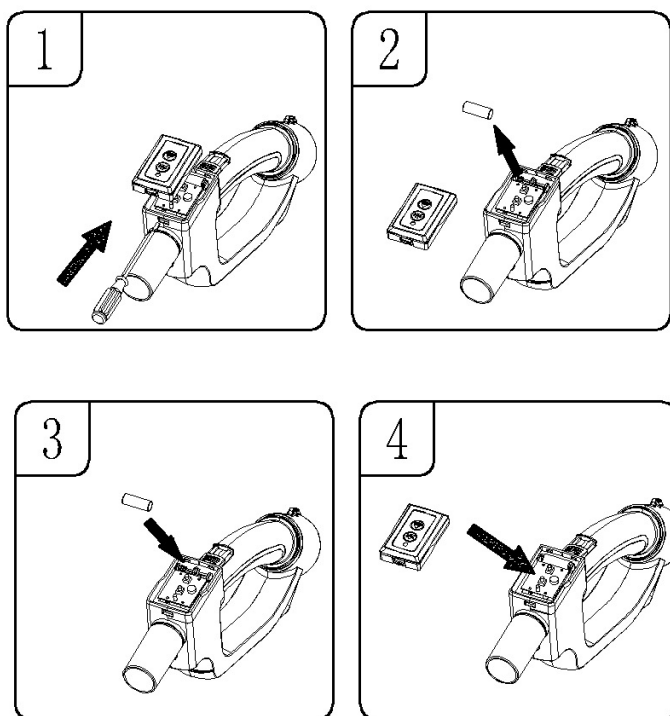
Brug af tilbehør



1. Rul netledningen ud i henhold til anvisningen på billedet.
2. Placer mundstykkerne på siden af tæpperenseren som vist, når de ikke er i brug.



Udskift batteriet i fjernbetjeningshåndtaget



1. Batteridækslet kan åbnes ved at trykke på forsiden af batterirummet med en skruetrækker. (fig. 1)
2. Tag de gamle batterier ud af batteripakken. (fig. 2)
3. Udskift med et nyt 23A 12V alkalisk batteri. (fig. 3)
4. Sæt fjernbetjeningen tilbage på håndtaget. (fig. 4)

ADVARSEL: Anvend kun 23A 12V alkalisk batteri, andre batterier kan forårsage ulykker og fejlfunktion af enheden.

Vedligeholdelse

1. Efter rengøring af tønder, filtre og tilbehør skal du kontrollere for eventuelle utætheder. Rengør filteret efter hver brug, og anvend ikke et vådt filter.
2. Kontrollér, at stikket ikke er beskadiget.
3. Hold maskinen tør.
4. Hvis filteret er dækket af støv, vask det med koldt vand og brug rengøringsmiddel om nødvendigt.
5. Lad ikke maskinen køre i længere tid. Lad den hvile efter 2 timer for at få det optimale ud af tæpperenseren.
6. Hvis du konstaterer unormale vibrationer, lyde eller lugte, skal tæpperenseren straks slukkes og repareres.

Fejlfinding

Advarsel! For at reducere risikoen for elektrisk stød skal du trække stikket ud før fejlfinding.

Problem	Årsag	Afhjælpning
Tæpperenseren virker ikke.	1) Ingen strømforsyning. 2) Defekt netledning. 3) Beholderen er fuld.	1) Kontrollér strømforsyningen - ledning, brud eller sikringer. 2) Tag stikket ud og kontrollér nedledningen. Hvis det er beskadiget, skal du få en reparatør til at reparere det. 3) Tøm beholder.
Der komme støv ud af motoren.	Intet filter er installeret, filteret er ikke installeret på plads, eller filteret er beskadiget.	Geninstaller og kontrollér, om filteret er installeret på plads. Udskift det nye filter, hvis der konstateres skade på det.
Reduceret effektivitet og motor-/ hastighedsvibrationer.	Der er en blokering i mundstykket, slangen eller beholderens indløb. Eller også er støvfilteret blokeret af fint støv.	Kontrollér mundstykke, slange og beholderens indløb for blokering. Tag filteret ud og rengør det. Eller installer et nyt filter.
Maskinen sprøjter ikke rengøringsvæske ud.	1) Rengøringstilstanden er ikke valgt. 2) Rengøringsvæsken i beholderen er opbrugt. 3) Tilslutningsslangen er ikke monteret korrekt.	1) Tryk på lystilstandsknappen på panelet eller fjernbetjeningshåndtaget. 2) Påfyld rengøringsvæske. 3) Kontrollér, om vandrørstilslutningen er korrekt på plads, og kontrollér, om der er knuder på vandledningen.
Fjernbetjeningshåndtaget virker ikke.	1) Batteriet i fjernbetjeningshåndtaget er afladt. 2) Tilslutningen mellem fjernbetjeningshåndtaget og støvsugeren er monteret korrekt.	1) Udskift batteriet i fjernbetjeningshåndtaget. 2) Læs om, hvordan du installerer og anvender fjernbetjeningen korrekt i et tidligere afsnit af denne brugsanvisning.

EF-OVERENSSTEMMELSESERKLÆRING

2014/30/EU (EMC) / 2014/35/EU (LVD)

ORIGINAL ERKLÆRING

Vi, producenten

Virksomhed: Verktugsboden Erfilux AB
Adresse: Källbäckstrydsgatan 1, SE-507 42 Borås, Sweden
Telefon: +46-33-2026 53

bekræfter, at konstruktion og fremstilling af dette produkt, der markedsføres under varemærket PELA,

Maskine: Måttevaske-/tekstilplejemaskine,
Typebetegnelse: RLJP208-D1200-20PS
Artikelnummer: 533428

overholder alle relevante bestemmelser i henhold til 2014/30/EU (EMC) & 2014/35/EU (LVD)

Med henblik på at overholde det ovennævnte direktiv er følgende harmoniserede standarder blevet anvendt:

Standard:

EN IEC 55014-1:2021 EN IEC 55014-2:2021 EN 60335-2-2:2010/A11:2012/A1:2013
EN 61000-3-3:2013/A1:2019/A2:2021 EN IEC 61000-3-2:2019/A1:2021 EN
62233:2008
EN 60335-1:2012/A11:2014/A13:2017/A1:2019/A14:2019/A2:2019/A15:2021

Bemyndiget organ: Intertek Testing Services Zhejiang Ltd.
Certifikatnummer: 230600528HAN-V1 / 230600527HZH-V1

Dette produkt er blevet CE-mærket år: 2024

Person, der har autorisation til at samle den tekniske dokumentation, og som er etableret inden for Det Europæiske Fællesskab:

Navn: Lars Edwardsson
Adresse: Källbäckstrydsgatan 1, SE-507 42 Borås, Sweden

Denne erklæring gælder udelukkende for produktet i den udførelse, som det forefindes i på markedet, og gælder ikke komponenter, som tilføres nu og/eller på et senere tidspunkt af slutkunden.

By og land: Borås, Sverige Dato: 11/01/2024



Navn: Ted Berglund
Stilling: Køber

VERKTUGSBODEN

VB

PELA
TOOLS

Yhteystiedot

Verktysboden Erfilux AB
Källbäckstrydsgatan 1
SE-507 42 Borås
Puhelin: 033-202650
Sähköposti: info@verktysboden.se

Ympäristönsuojelu / Käytöstä poistaminen

Kierrätä käytöstä poistetut
materiaalit. Älä hävitä niitä
talousjätteen mukana.

Kaikki koneet, lisävarusteet
ja pakkaukset on lajiteltava
toimitettava kierrätyskeskukseen,
jossa ne hävitetään ympäristöä säästävällä tavalla.

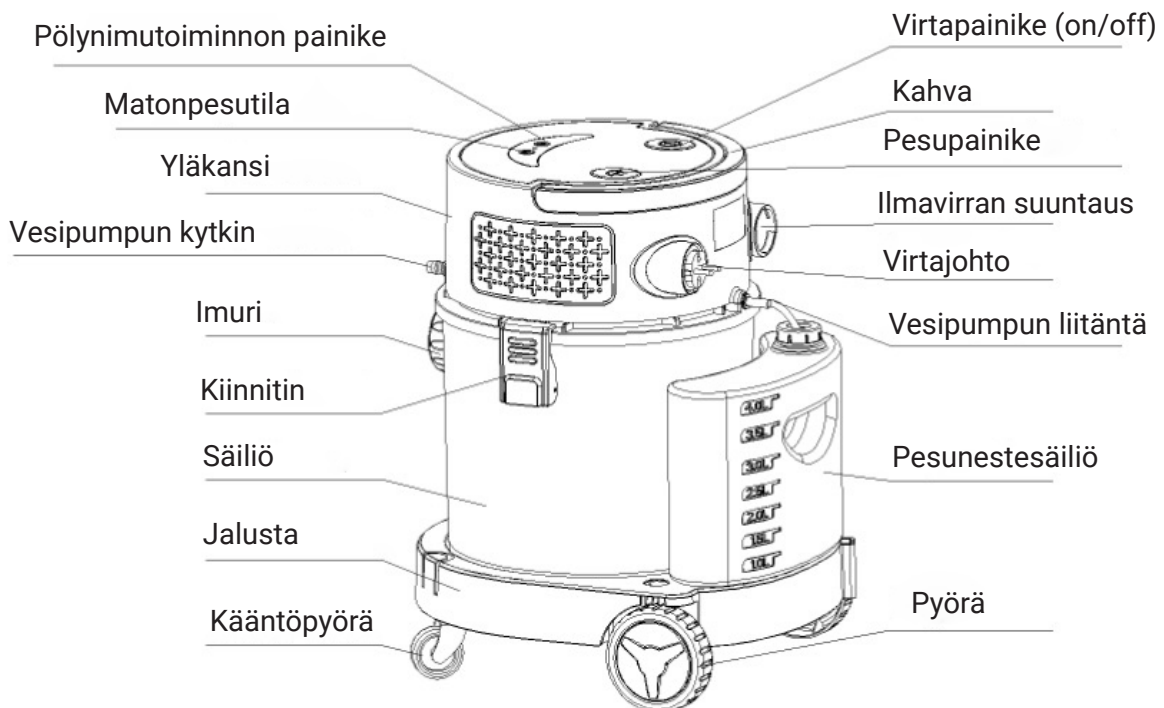


ja

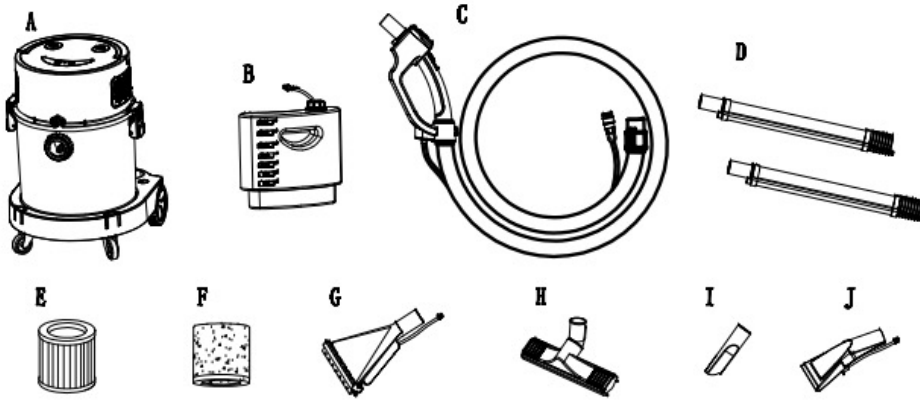
Turvallisuusohjeet:

- Oman turvallisuutesi takaamiseksi luo käyttöohje huolella ja omaksu kaikki sen ohjeet. Vääränlainen käyttö voi johtaa loukkaantumiseen ja onnettomuuksiin.
- Sähkölaitteita käytettäessä on noudatettava perusvarotoimia.
- Tuotetta saavat käyttää vain henkilöt, jotka tuntevat sen hyvin.
- Tarkista, että sähköjännite on oikea, ennen kuin käytät laitetta.
- Älä suuntaa suutinta suoraan kohti ihmisiä tai eläimiä, kun käytät tätä tuotetta.
- Valmistaja ei ole vastuussa virheellisestä käytöstä johtuvista vahingoista.

- Älä hengitä syttyviä, myrkyllisiä nesteitä, kuten bensiiniä, öljyä, happoja jne. vaarallisten vaarojen välttämiseksi.
- Laitteen korjaustöitä saavat tehdä vain ammattitaitoiset huoltoasentajat.
- Älä säilytä laitetta kuumassa ympäristössä.
- Älä käytä liuottimia sisältäviä pesuaineita.
- Tätä valmistetta ei saa käyttää lasten lähellä.
- Hyväksymättömät kolmannen osapuolen varaosat tai lisävarusteet voivat aiheuttaa vaaroja ja mitätöidä takuun.
- Älä käytä tuotetta kosteassa huoneessa.
- Älä hengitä kuumaa pölyä tai vaarallisia hiukkasia.
- Letkua ei saa taivuttaa liikaa, muuten se voi rikkoutua.
- Älä täytä puhdistusainetta, joka sisältää liikaa vettä. Jos vuotoja ilmenee, sammuta pesuri ja poista vesi ennen kuin jatkat laitteen käyttöä.

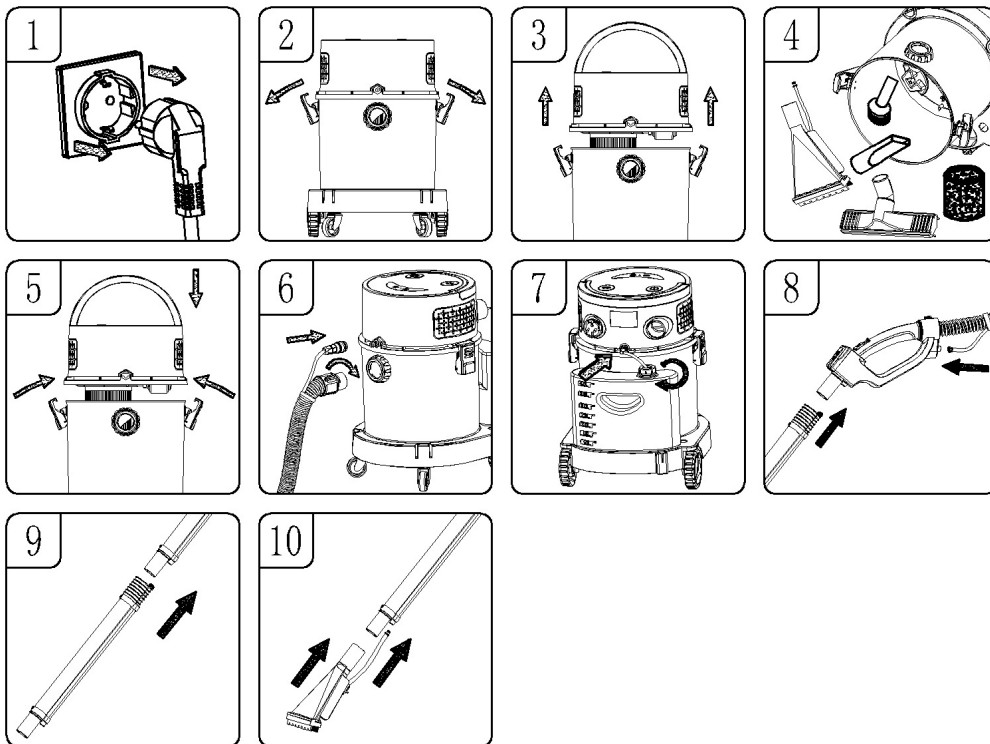


Lisävarusteet



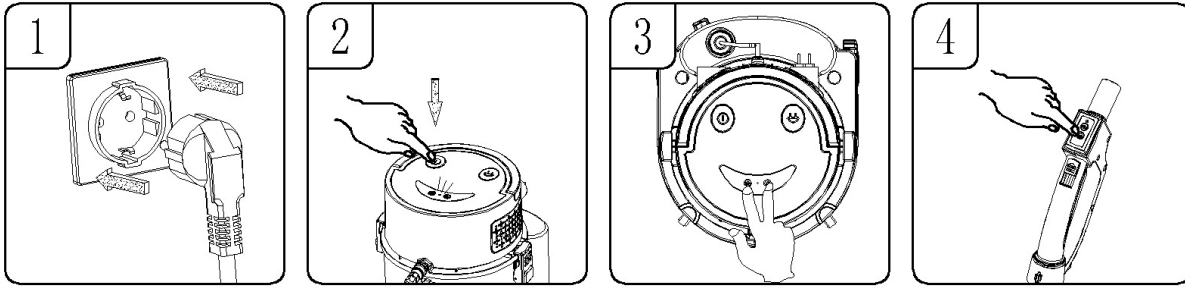
- A. Pölynimuri
B. Pesuainesäiliö ja liitäntäputki
C. Kauko-ohjaus - letku
D. Alumiininen jatkoputki
E. HEPA
F. Vettä imevä sienä
G. Puhdistussuutin
H. Märkä/kuiva lattiasuutin
I. Kulmasuutin
J. Pieni puhdistussuutin

Kokoaminen



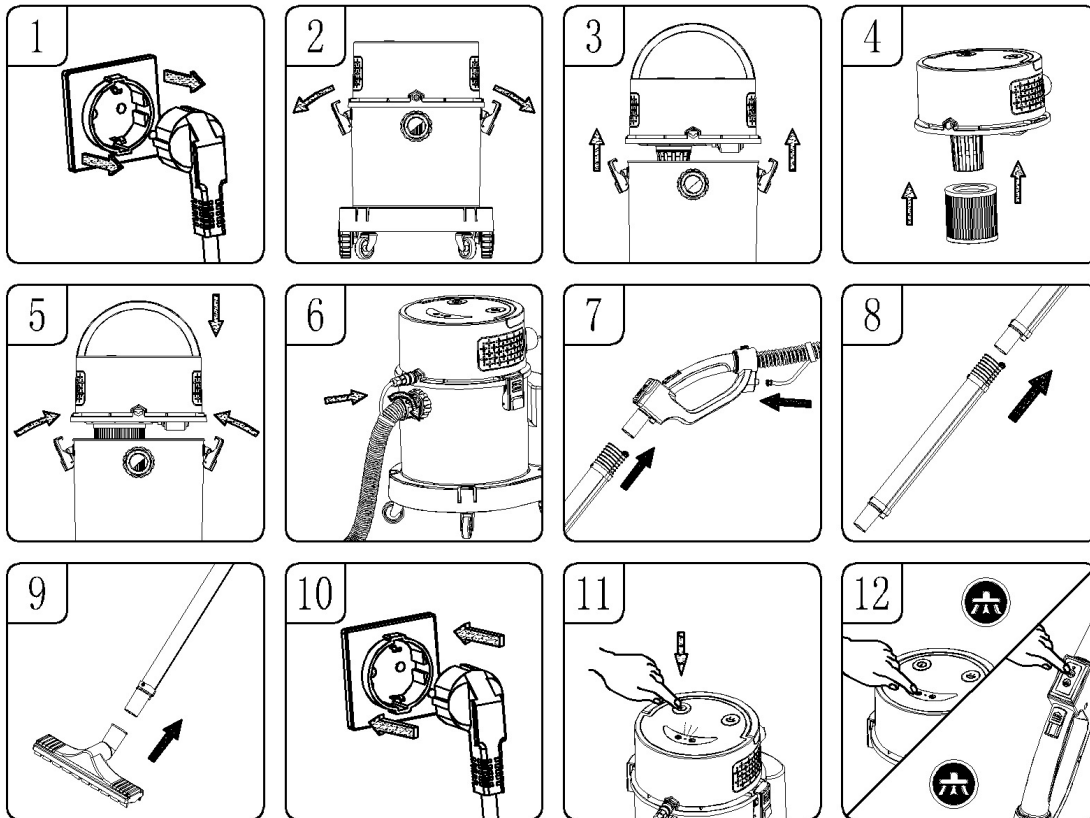
1. Varmista, että virtajohto on irrotettu pistorasiasta. (Kuva 1)
2. Avaa liittimet. (Kuva 2)
3. Nosta suuttimet säiliöstä. (Kuva 3)
4. Poista kaikki lisävarusteet säiliöstä. (Kuva 4)
5. Aseta suutin säiliöön, jossa on valmiina suodatinyksikkö, ja lukitse se molemmilta puolilta kiinnittimillä. (Kuva 5)
6. Liitä letku pesuriin. (Kuva 6)
7. Kiristä pesusäiliön kansi samalla, kun asetat liitäntäletkun vesipumppuun yläpuolelle. (Kuva 7)
8. Kiinnitä pitkä alumiininen suutin. (Kuva 8)
9. Kytke putket kuvan osoittamalla tavalla. (Kuva 9)
10. Kytke käyttötarkoitukseen sopivin suutin paikoilleen ja aloita mattopesurin käyttö. (Kuva 10)

Kauko-ohjaimen kytkentä



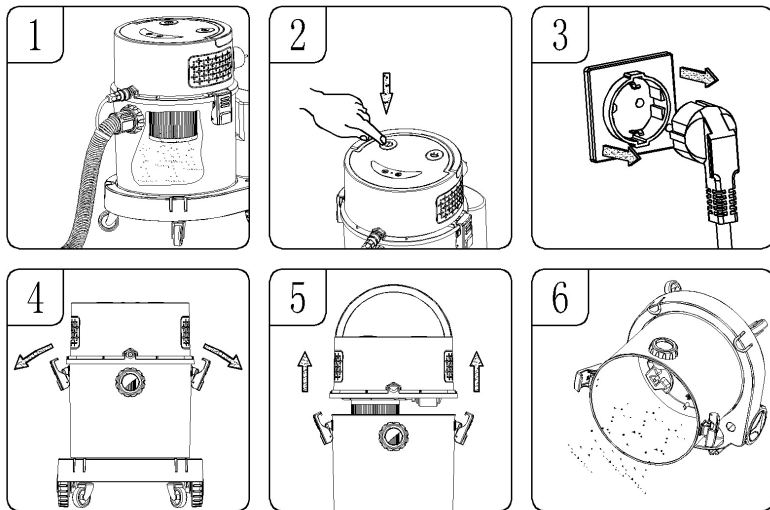
1. Varmista, että mattopesuri on kytketty virtalähteeseen. (Kuva 1)
2. Paina painiketta, jolloin paneelin merkkivalo syttyy. (Kuva 2)
3. Paina samanaikaisesti pääpaneelissa olevia imutilan ja puhdistustilan painikkeita, jolloin merkkivalo syttyy (Kuva 3).
4. Paina jotakin kauko-ohjainkahvan puhdistustilan tai imurointitilan painikkeista. Tällöin pääpaneelin merkkivalo vilkkuu kerran ja palautuu sen jälkeen normaaliin tilaan. Kauko-ohjaimen asennus on valmis. (Kuva 4)

Imurointi



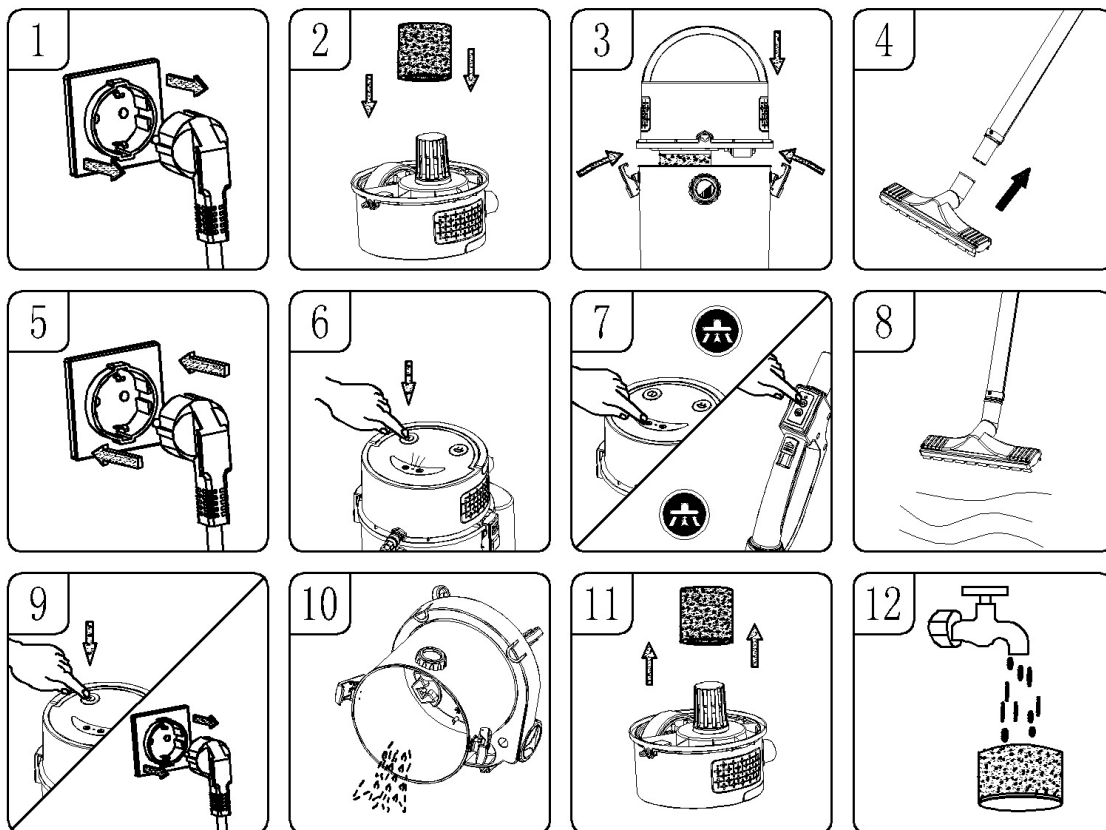
1. Varmista, että virtajohto on irrotettu pistorasiasta (Kuva 1).
2. Avaa kiinnittimet. (Kuva 2)
3. Nosta pääyksikkö säiliöstä. (Kuva 3)
4. Asenna pölynimurin suodatin ja paina se tiukasti pohjaan. (Kuva 4)
5. Aseta suutin säiliöön ja sulje se molemmilta puolilta kiinnittimillä. (Kuva 5)
6. Kytke imuriletku pääyksikköön. (Kuva 6)
7. Liitä letku putkeen. (Kuva 7)
8. Käytä tarvittaessa jatkoputkea. (Kuva 8)
9. Kiinnitä haluamasi suutin alumiiniputkeen (Kuva 9).
10. Kytke virtajohto pistorasiaan. (Kuva 10)
11. Paina virtapainiketta, jolloin paneelin merkkivalo syttyy. (Kuva 11)
12. Paina pääpaneelin tai kauko-ohjainkahvan imuripainetta. Imurointi käynnistyy. (Kuva 12)

Pölynimurin tyhjentäminen



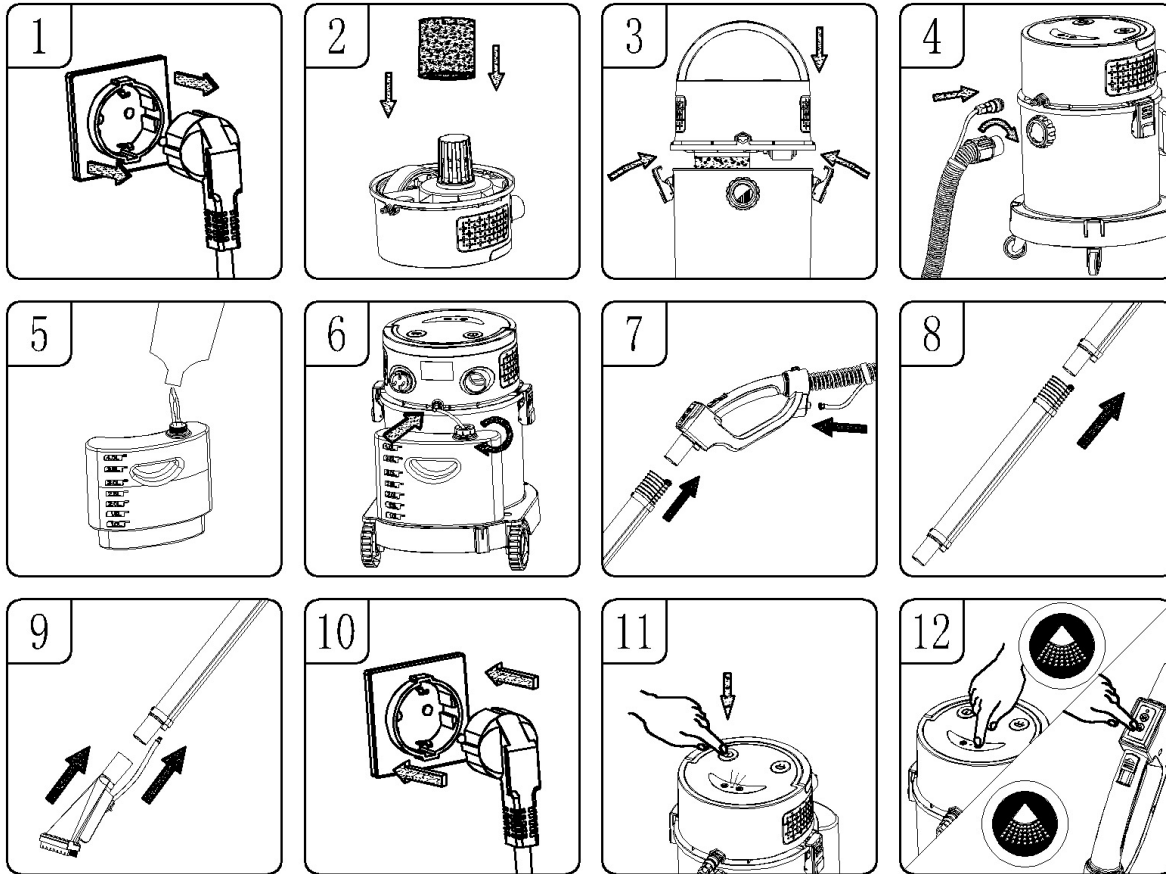
1. Pölysäiliö on täynnä. (Kuva 1)
2. Paina virtapainiketta, jolloin merkkivalo sammuu. (Kuva 2)
3. Irrota virtajohto. (Kuva 3)
4. Avaa kiinnittimet. (Kuva 4)
5. Nosta yksikkö pölysäiliöstä. (Kuva 5)
6. Kaada pöly ulos. (Kuva 6)

Käyttö märkäimurina



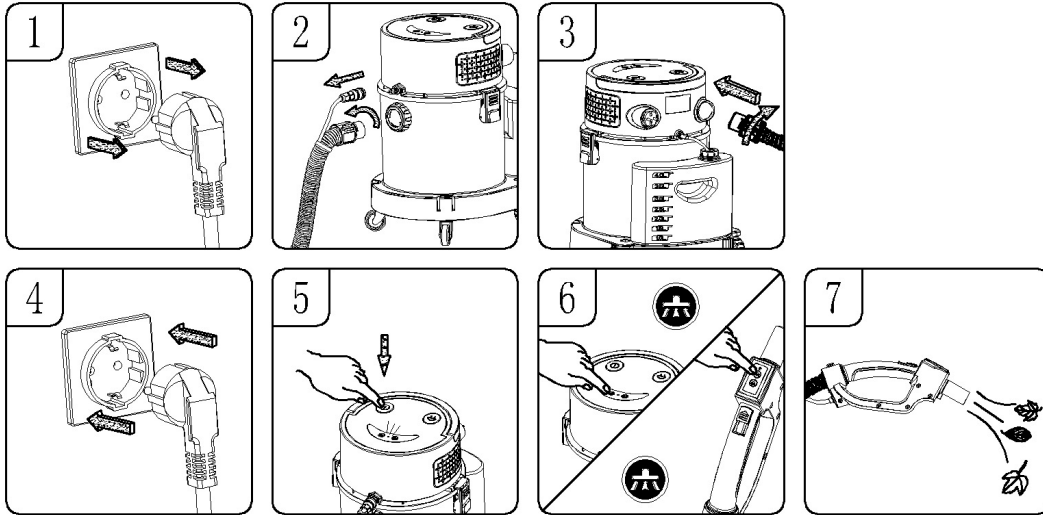
1. Varmista, että virtajohto on irrotettu pistorasiasta. (Kuva 1)
2. Asenna suodatin. (Kuva 2)
3. Aseta pääyksikkö säiliöön ja lukitse se molemmilta puolilta kiinnittimillä. (Kuva 3)
4. Asenna käyttötarkoitukseen sopivat suuttimet letkuyksikköön. (Kuva 4)
5. Kytke virtajohto. (Kuva 5)
6. Paina virtapainiketta. Merkkivalo ja paneelin valo syttyvät. (Kuva 5)
7. Paina pääpaneelin tai kauko-ohjainkahvan imutoimintoa, jolloin kone alkaa toimia. Valitse korkea tai matala teho. (Kuvat 6–7)
8. Imutoiminto ei toimi, kun vesi- ja puhdistustoimintoa käytetään korkeimmalla tasolla. (Kuva 8)
9. Kytke pesuri pois päältä ja irrota virtajohto pistorasiasta. (Kuva 9)
10. Kaada likainen vesi pois. (Kuva 10)
11. Jotta lopputulos olisi paras mahdollinen, poista suodatin ja puhdista se säännöllisesti. (Kuva 10)
12. Pese likainen suodatin vedellä ja asenna takaisin paikoilleen myöhempää käyttöä varten. (Kuva 12)

Käyttö mattopesurina



1. Varmista, että virtajohto on irrotettu pistorasiasta. (Kuva 1)
2. Asenna suodatin. (Kuva 2)
3. Aseta pääyksikkö säiliöön ja lukitse se molemmilta puolilta kiinnittimillä. (Kuva 3)
4. Liitä letku. (Kuva 4)
5. Täytä säiliö pesuaineella ja vedellä. Aseta se sitten takaisin laitteeseen.
6. Liitä letku säiliöön, jossa on pesuainetta, säiliön kannen kautta ja varmista, että se on kunnolla kiinni. (Kuva 6)
7. Kytke kaikki osat kuvan osoittamalla tavalla. (Kuva 7)
8. Käytä tarvittaessa ylimääräistä alumiiniputkea. (Kuva 8)
9. Kytke suutin alumiiniputkeen. (Kuva 9)
10. Kytke virtajohto. (Kuva 10)
11. Paina virtapainiketta, jolloin merkkivalo ja paneelin valo syttyvät. (Kuva 11)
12. Paina säiliön yläosassa tai kauko-ohjainkahvassa olevaa puhdistustilan painiketta. Suuttimen suihkutinpää alkaa suihkuttaa vettä. Jos painat imuripainiketta uudelleen, kone suihkuttaa vettä ja imee samalla likaisen veden pois. Sammuta laite käytön jälkeen painamalla pääkytkintä ja irrota sitten virtapistoke, tyhjennä likainen vesi pois ja puhdista säiliö. (Kuva 12)

Puhallustoiminnon käyttö

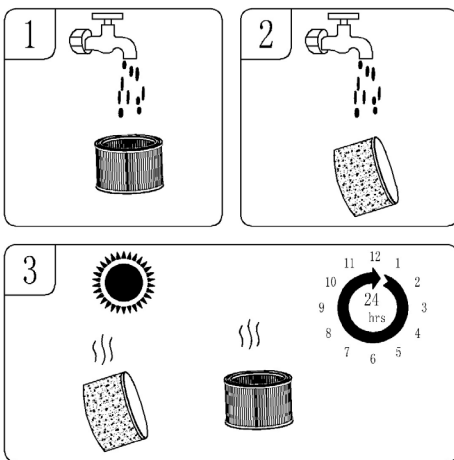


1. Varmista, että virtajohto on irrotettu pistorasiasta. (Kuva 1)
2. Kierrä letkuyksikkö irti liitännästä kääntämällä sitä vasemmalle. (Kuva 2)
3. Asenna letku laitteen takana olevaan ilmvirran ulostuloon ja kiristä. (Kuva 3)

4. Kytke virtajohto. (Kuva 4)
5. Paina ON. (Kuva 5)
6. Aloita käyttö. (Kuva 6)

Varoitus: Käytä hengityssuojainta, jos pölyä on vaarallista hengittää.

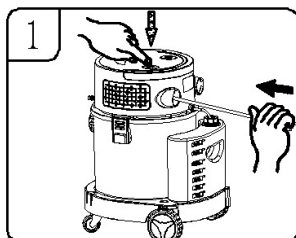
Puhdista suodatin.



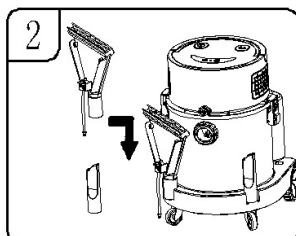
1. Tarkista puhdistussuodatin säännöllisesti korkean suorituskyvyn ylläpitämiseksi.
2. Jos imutoiminto on heikentynyt, suodatin on ehkä puhdistettava useammin.
3. Pese vesisuodatin kylmällä tai lämpimällä vedellä. (Kuva 1, 2).
4. Säilytä puhdistetut osat asianmukaisessa paikassa, jossa ne pääsevät kuivumaan kunnolla, ennen kuin ne asennetaan takaisin laitteeseen.

Älä laita suodatinta astianpesukoneeseen, vaatepesukoneeseen, uuniin, mikroaaltouuniin tai avotuleen. (Kuva 3)

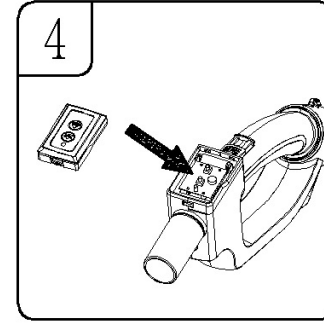
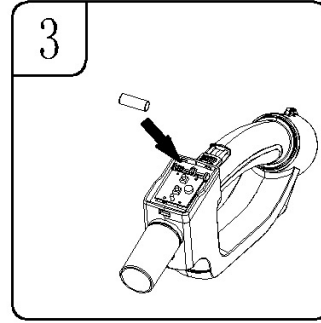
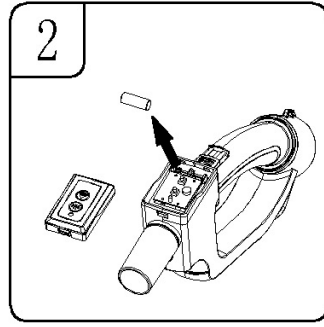
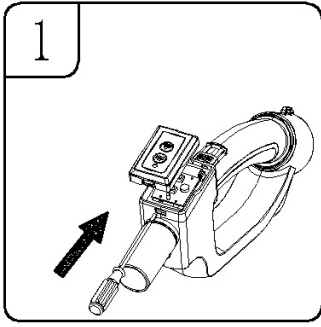
Lisävarusteiden käyttö



1. Avaa virtajohto kuvan osoittamalla tavalla.
2. Aseta suuttimet pesurin sivulle kuvan osoittamalla tavalla, kun niitä ei käytetä.



Vaihda kauko-ohjainkahvan paristo



1. Paristokotelon kansi avataan painamalla paristokotelon etuosaa ruuvitaltalla. (Kuva 1)
2. Irrota vanhat paristot. (Kuva 2)
3. Vaihda uusiin alkaliparistoihin 23 A 12 V. (Kuva 3)
4. Aseta kauko-ohjain takaisin kahvaan. (Kuva 4)
VAROITUS: Käytä vain 23 A 12 V alkaliparistoa. Muut paristot voivat johtaa onnettomuuksiin ja laitteen toimintahäiriöihin.

Huolto

1. Tarkista astiat, suodattimet ja lisävarusteet vuotojen varalta puhdistuksen jälkeen. Puhdista suodatin jokaisen käyttökerran jälkeen, älä käytä märkäsuodatinta.
2. Tarkista, että liitin ei ole vaurioitunut.
3. Pidä kone kuivana.
4. Jos suodatin on pölyn peitossa, pese se kylmällä vedellä ja käytä tarvittaessa pesuainetta.
5. Älä anna koneen käydä pitkään. Anna koneen levätä 2 tunnin käytön jälkeen. Tämä takaa pesurin parhaan suorituskyvyn.
6. Jos havaitset epänormaalia tärinää, ääntä tai hajua, pesuri on kytkettävä välittömästi pois päältä ja korjattava.

Vianmääritys

Varoitus! Irrota virtajohto ennen vianmääritystä välttääksesi sähköiskujen vaaran.

Ongelma	Syy	Ratkaisu
Pesuri ei toimi.	1) Ei virransyöttöä. 2) Virtajohto on viallinen. 3) Säiliö on täynnä.	1) Tarkasta virransyöttö – johto, katkokset tai sulakkeet. 2) Irrota ja tarkasta virtajohto. Jos johto on vaurioitunut, anna ammattitaitoisen korjaajan korjata se. 3) Tyhjennä säiliö.
Moottorista tulee ulos pölyä.	Suodatinta ei ole asennettu, suodatin ei ole asennettu oikein paikoilleen tai suodatin on vaurioitunut.	Asenna ja tarkista, onko suodatin asennettu oikein paikoilleen. Vaihda uusi suodatin, jos havaitset vaurioita.
Laitteen teho on heikko ja laitteessa ilmenee tärinää (moottori/nopeusvaihtelut).	Suuttimen, letkun tai säiliön sisääntulossa on tukos. Tai pölysuodatin on voinut tukkeutua hienon pölyn seurauksena.	Tarkista suutin, letku ja säiliön sisääntulo tukkeutumien varalta. Poista suodatin ja puhdista se. Tai asenna uusi suodatin.
Laite ei suihkuta puhdistusnestettä.	1) Puhdistustilaa ei ole valittu. 2) Säiliössä oleva puhdistusneste on loppunut. 3) Liitäntäletkua ei ole asennettu oikein.	1) Paina paneelissa tai kauko-ohjainkahvassa olevaa merkkivalon tilapainiketta. 2) Lisää puhdistusnestettä. 3) Tarkista, että vesiputkiliitäntä on asennettu oikein ja että vesiputkessa ei ole taitoksia.
Kauko-ohjainkahva ei toimi.	1) Kauko-ohjainkahvan paristo on loppunut. 2) Tarkista, että kauko-ohjainkahvan ja pölynimurin välinen liitäntä on asennettu oikein.	1) Vaihda kauko-ohjainkahvan paristo. 2) Tarkista kauko-ohjaimen asennus ja käyttö tämän käyttöohjeen edellisestä luvusta.

EU-VAATIMUSTENMUKAISUUSVAKUUTUS

2014/30/EU (EMC) / 2014/35/EU (LVD)

ALKUPERÄINEN VAATIMUSTENMUKAISUUSVAKUUTUS

Valmistaja:

Yritys: Verktysboden Erfilux AB
Osoite: Källbäckstrydsgatan 1, SE-507 42 Borås, Sweden
Puhelin: +46-33-2026 53

Vakuutuksen kohteena oleva PELA-tuotemerkillä markkinoidun tuotteen rakenne ja valmistus:

Kone: Matonpesukone / tekstiilienhoitokone, 1200W
Tyyppimerkintä: RLJP208-D1200-20PS
Tuotteen tunnistenumero: 533428

Vakuutamme, että vakuutuksen kohde on kaikkien vaatimusten mukainen 2014/30/EU (EMC) & 2014/35/EU (LVD)

Yllä mainitun direktiivin vaatimuksiin vastaamiseen käytetyt yhdenmukaistetut standardit:

Standardi:

EN IEC 55014-1:2021 EN IEC 55014-2:2021 EN 60335-2-2:2010/A11:2012/A1:2013
EN 61000-3-3:2013/A1:2019/A2:2021 EN IEC 61000-3-2:2019/A1:2021 EN 62233:2008
EN 60335-1:2012/A11:2014/A13:2017/A1:2019/A14:2019/A2:2019/A15:2021

Ilmoitettu laitos: Intertek Testing Services Zhejiang Ltd.
Sertifikaatin numero: 230600528HAN-V1 / 230600527HZH-V1


Tuotteen CE-merkintävuosi: 2024

Teknisen todistuksen antanut valtuutettu henkilö, joka on tunnustettu Euroopan yhteisön alueella:

Nimi: Lars Edwardsson
Osoite: Källbäckstrydsgatan 1, SE-507 42 Borås, Sweden

Tämä vakuutus koskee ainoastaan tuotetta sen myytävässä muodossa. Se ei kata komponentteja, joita loppuasiakas lisää myöhemmin.

Paikka ja aika: Borås, Ruotsi Päivämäärä: 11/01/2024



Nimi: Ted Berglund
Asema yrityksessä: Ostaja

VERKTYGSBODEN

VB

PELA
TOOLS



Verktysboden Erfilux AB Källbäckstrydsgatan 1, SE-507 42 Borås

© Verktysboden · Borås · Sweden · 0120504-03