

# Tuotetiedot

Tekniset tiedot



## Potentiometri, Harmony XB4, metalli, erilliselle potentiometrille Ø6 mm akseli

Sähkönumero:

2320652

ZB4BD912

GTIN-koodi: 3389110896879

## Tuotetiedot

Tuoteryhmä	Harmony XB4
Tuote Tai Komponentti Tyyppi	Ohjainpää + asennusrunko potentiometrille
Laitteen Lyhytnimi	ZB4
Kauluksen Materiaali	Kromipäällysteinen
Asennusaukon Halkaisija	22 mm
Tuotteen Soveltuvuus	Käyttö Ø 6 mm akseliin
Jakamaton Myyntimäärä	1
Ohjainpään Tyyppi	Standardi

## Täydentävät tiedot

Tuotteen Paino	0,08 kg
Suojaus Korkeapainepesulle	7000000 Pa 55 °C, etäisyys: 0,1 m
Ohjaukskalusteen Muoto	Pyöreä
Ohjainpään Profiili	Pykälletty nuppi, Mukana (Valkoinen)
Laitteen Esitys	Peruselementti

## Ympäristötiedot

Suojauskäsittely	TH
Ympäristön Lämpötila Varastoitaessa	-40...70 °C
Ympäristön Lämpötila Käytettäessä	-40...70 °C
Sähköinen Suojausluokka	Luokka I IEC 60536
Ip Suojausluokka	IP66 IEC 60529
Nema-Suojausluokka	NEMA 13 NEMA 4X
Ik Suojausluokka	IK03 conforming to IEC 50102

Standardit	UL 508 IEC 60947-1 JIS C8201-5-1 IEC 60947-5-4 IEC 60947-5-1 CSA C22.2 Nro 14 IEC 60947-5-5 JIS C8201-1
------------	--

<b>Tuote Sertifiointi</b>	LROS (Lloyds register of shipping) CSA BV GL DNV UL listed
<b>Tärinänkestoisuus</b>	5 gn (f= 2...500 Hz)IEC 60068-2-6
<b>Iskunkestävyys</b>	30 gn (kesto = 18 ms) Puolen siniaallon kiihtyvyyys IEC 60068-2-27 50 gn (kesto = 11 ms) Puolen siniaallon kiihtyvyyys IEC 60068-2-27

## Pakkaustiedot

<b>Unit Type Of Package 1</b>	PCE
<b>Number Of Units In Package 1</b>	1
<b>Package 1 Height</b>	4,5 cm
<b>Package 1 Width</b>	5,5 cm
<b>Package 1 Length</b>	5,5 cm
<b>Package 1 Weight</b>	80,0 g
<b>Unit Type Of Package 2</b>	S02
<b>Number Of Units In Package 2</b>	80
<b>Package 2 Height</b>	15,0 cm
<b>Package 2 Width</b>	30,0 cm
<b>Package 2 Length</b>	40,0 cm
<b>Package 2 Weight</b>	6,653 kg

## Takuu

<b>Takuu</b>	18 months
--------------	-----------

## Kestävä kehitys

**Green Premium™ -merkki** osoittaa Schneider Electricin sitoumuksen toimittaa tuotteita, jotka ovat luokkansa ympäristöystävällisimpiä. Green Premium takaa uusimpien säädösten noudattamisen, ympäristövaikutusten läpinäkyvyyden sekä kiertotaloutta edistävät ja vähähiiliset tuotteet.

**Tuotteen kestävän kehityksen arviointi** on **White Paper -julkaisu**, jossa selvennetään maailmanlaajuisia ympäristömerkitästandardeja ja ympäristöilmoitusten tulkintaa.

[Lue lisää Green Premiumista >](#)

[Opas kaupallisen tuotteen kestävän kehityksen arviointiin >](#)



Avoimuus RoHS/REACH

## Hyvinvointi

✓ Reach-Asetuksen Mukaisesti Ei Svhc-Aineita

✓ Ei Myrkyllisiä Raskasmetalleja

✓ Ei Elohopeaa

✓ Rohs-Vapautuksen Tiedot [Kyllä](#)

## Sertifiointit ja standardit

Reach-Asetus [REACH-ilmoitus](#)

Eu:N Rohs-Direktiivi [Proaktiivinen vaatimustenmukaisuus \(tuote ei kuulu EU:n RoHS-direktiivin piiriin\)](#)  
[EU:n RoHS-ilmoitus](#)

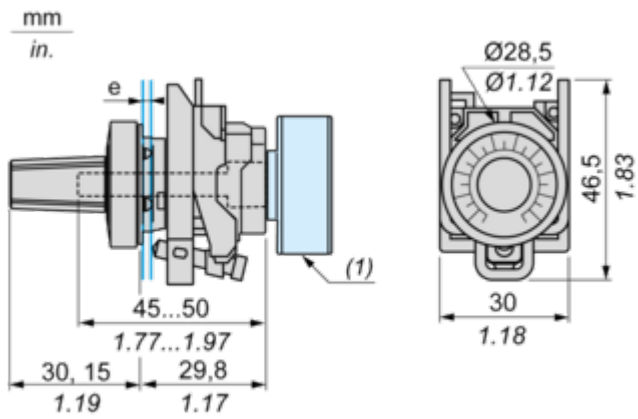
Kiinan Rohs-Säädökset [Kiinan RoHS-ilmoitus](#)

Ympäristöilmoitus [Tuotteen ympäristöprofiili](#)

Kiertoprofiili [Elinkaaren lopun tiedot](#)

Dimensions Drawings

Dimensions

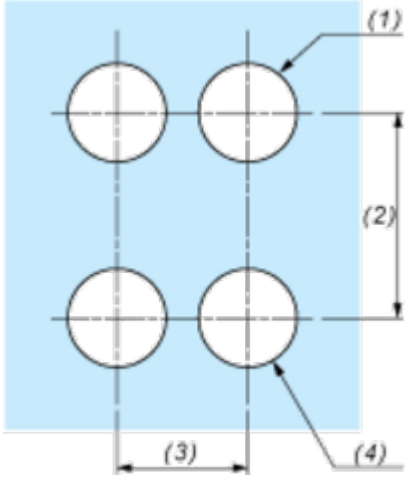
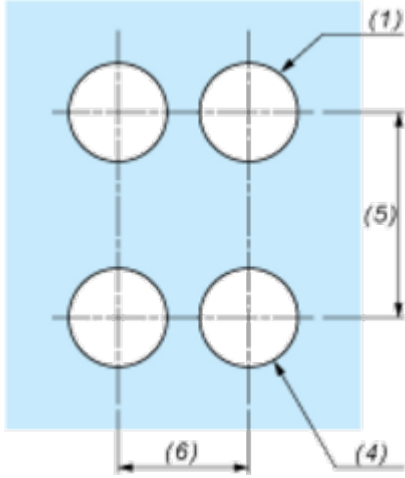


e: panel thickness: 1 to 6 mm / 0.04 to 0.24 in.

(1) Potentiometer not included

Mounting and Clearance

**Panel Cut-out for Pushbuttons, Switches and Pilot Lights (Finished Holes, Ready for Installation)**

Connection by Screw Clamp Terminals or Plug-in Connectors	Connection by Faston Connectors
	
<p>(1) Diameter on finished panel or support                  (2) 40 mm min. / 1.57 in. min.                  (3) 30 mm min. / 1.18 in. min.                  (4) <math>\varnothing 22.5 \text{ mm} / 0.89 \text{ in. recommended } (\varnothing 22.3 \text{ mm }_0^{+0.4} / 0.88 \text{ in. }_0^{+0.016})</math>                  (5) 45 mm min. / 1.78 in. min.                  (6) 32 mm min. / 1.26 in. min.</p>	