

Charge Amps Halo



Asennus- opas

Suomi

Sisältö

1	Turvallisuus	5
2	Tekniset tiedot	7
3	Tuotteen yleiskatsaus	10
3.1	Pakkauksen sisältö	11
4	Ennen asennusta	13
4.1	Suosittelut työkalut	13
4.2	Asentajan tarjoamat materiaalit	13
4.3	Asennusvaatimukset	14
4.4	Sähkötekniset vaatimukset	15
4.4.1	Oikosulkuturvallisuus	15
4.4.2	Jäännösvirran turvallisuus	15
4.5	Internet-yhteys	16
4.5.1	Wi-Fi	16
4.5.2	LAN	17
5	Asennus	17
5.1	Kiinnitys	17
5.2	Liitäntä	22
5.2.1	Kaapeliliitäntä	22
5.2.2	Kaapelin tulo alhaalta	23
5.2.3	Kaapelin tulo takaa	26
5.3	Uudelleen kokoaminen	30
6	Kokoonpano	32
6.1	Luo Charge Amps -kumppanitili	32
6.2	Yhdistä Charge Amps Halo OCPP 1.6J -versio	33

6.2.1	Yhdistä Charge Amps Halon Wi-Fi-yhteyspisteen kautta	33
6.2.2	Yhdistä LANin kautta	34
6.2.3	Paikallisen hallintakäyttöliittymän asetukset	35
6.3	Yhdistä Charge Amps Halo CAPI-versioon	36
6.3.1	Yhdistä Charge Amps Halon Wi-Fi-yhteyspisteen kautta	37
7	Yhdistettävyys pilveen	38
8	Irrottaminen	39
9	Huolto	39
10	Tuotetuki ja huoltopalvelut	40
11	Takuu	40



Kunnioita ympäristöä! Tätä tuotetta ei saa hävittää kotitalousjätteenä! Tämä tuote sisältää sähkö- tai elektroniikkaosia. Toimita kierrätettävä tuote asianmukaiseen keräyspisteeseen, esimerkiksi paikalliselle kierrätysasemalle.



Noudattaa asiaan liittyviä EU-direktiivejä.

Tämän asennusoppaan ohjeiden ja turvallisuustoimien laiminlyönti aiheuttaa kaikkien takuiden raukeamisen, jolloin Charge Ampsilla on oikeus hylätä kaikki korvausvaatimukset minkä tahansa sellaisen laiminlyönnin aiheuttaman – suoran tai epäsuoran – vaurion, vaurion tai tapahtuman osalta.

Charge Amps AB ei takaa tämän asiakirjan oikeellisuutta tai täydellisyyttä eikä ole vastuussa kyseisten tietojen käytön seurauksista. Charge Amps AB pidättää oikeuden muuttaa tässä asiakirjassa julkaistuja tietoja ilman ennakkoilmoitusta.

Uusimmat asiakirjajulkaisut löytyvät osoitteesta www.chargeamps.com.

© Copyright Charge Amps AB. Kaikki oikeudet pidätetään. Kopiointi, muuntaminen ja kääntäminen on ankarasti kielletty ilman Charge Amps AB:n etukäteen antamaa kirjallista lupaa.


1 Turvallisuus

VAROITUS: Lue kaikki ohjeet ennen asennusta!

- Tuotteen asennuksen voi tehdä vain valtuutettu sähköasentaja asennusoppaan mukaisesti.
- Varmista, että katkaiset virran pääkytkimestä ennen asennusta tai huoltoa.
- Virheellinen käyttö ja tämän asennusoppaan ohjeiden huomiotta jättäminen voivat aiheuttaa henkilövahingon vaaran.
- Kansalliset asennusvaatimukset ja -rajoitukset ovat voimassa
- Käytä tuotetta vain yhteensopivien sähköajoneuvojen lataamiseen.
- Tarkista tuote näkyvien vaurioiden varalta ennen käyttöä.
- Älä koskaan yritä korjata tai käyttää vahingoittunutta tuotetta.
- Varmista ennen käyttöä, että tuote on hyvässä kunnossa ja että kaikki kaapelit ovat kunnolla paikoillaan.
- Älä upota tuotetta veteen, kolhi sitä tai aseta vieraita esineitä mihinkään sen osaan.
- Säilytä pistoketta aina pidikkeessä silloin, kun sitä ei käytetä lataamiseen.
- Älä koskaan käytä sovitinta pistokkeen ja sähköauton välillä.
- Johdon jatkosarjojen käyttö on kielletty.
- Varmista, että kelaat aina sähköauton latauskaapelin kokoon kun se ei ole käytössä, jotta estetään kaapelin vaurioituminen ja kompastumisvaara.
- Varmista, että kelaat sähköauton latauskaapelin auki ennen latausta, jotta vältetään ylikuumeneminen sen käytön aikana.

- Älä koskaan yritä purkaa tuotetta millään muulla kuin tässä asennusoppaassa kuvatulla tavalla.
- Varmista, että kaikki liitinruuvit on kiinnitetty kunnolla ennen kuin liität latausyksikön takaisin.
- Varmista, että kaikki liitinruuvit on kiinnitetty kunnolla ennen kuin liität etukannen takaisin.
- Varmista, ettei asennuspaikan lähellä ole syttyviä, räjähtäviä, syövyttäviä tai palavia materiaaleja, kemikaaleja tai höyryjä.
- Varo ettet kosketa piirilevyä asennuksen aikana, jotta vältetään staattisen sähkön aiheuttamat vaarat.
- Käytä lihasrasituksen ja selkävammojen välttämiseksi nostoapuvälineitä ja asianmukaisia nostotekniikoita.

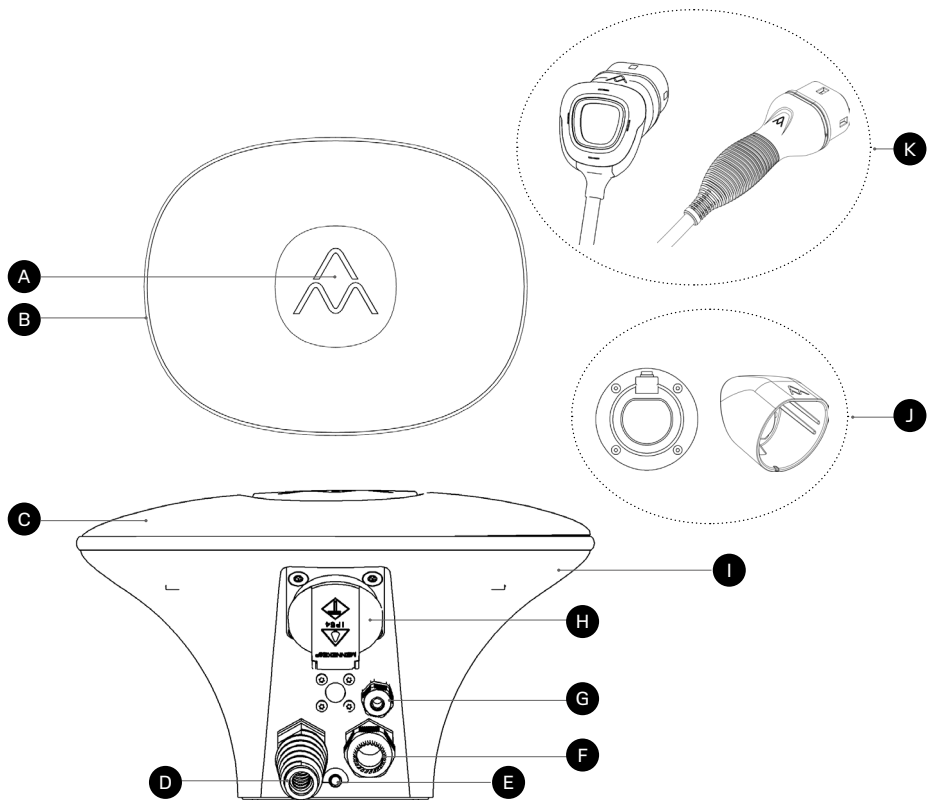
2 Tekniset tiedot

Lataustapa	Tapa 3
Sähköajoneuvon virtalähteen tunnistus	
Energiamittari	1- ja 3-vaiheinen jännite-, virta- ja tehomittaus
Ajoneuvon pistoke	Tyyppi 2, 7,4/11 kW
Nimellisjännite (U_n)	230/400 V
Nimelliseristysjännite (U_i)	250/400 V
Nimellinen syöksyjännitekesto (U_{imp})	4 kV
Nimellistaajuus (f_n)	50 Hz
Nimellisvirta (I_n)	16/32 A (variantista riippuen)
Nimellinen eriaikaisuuskerroin (RDF)	1 (saattaa olla vähemmän, jos käytetään yhdessä kuormituksenhallintatoiminnon kanssa)
Nimellishuippukestovirta (I_{pk})	3 kA, 20 kA ^{2s}
Lyhytaikainen nimelliskestovirta (I_{cw})	192 A 2 s ajan
Jäännösvirran turvallisuus	Sisäänrakennettu DC:n havaitseminen: 6 mA, 10 s Tarvitaan ulkoinen tyyppin A vikavirtasuojaja, joka täyttää jonkin seuraavan standardin vaatimukset: IEC 61008-1, IEC 61009-1, IEC 60947-2 tai IEC 62423.
Oikosulkuturvallisuus	Ulkoinen minivirtakatkaisija (MCB) vaaditaan
Suojaus sähköiskulta	Luokka I
Maadoitusjärjestelmien tyypit	TN, TT, IT

Ylijänniteluokka	III
Saastumisaste	1
Sähkömagneettinen yhteensopivuus	Ympäristö B
Käyttölämpötila	-35 °C – +45 °C
Korkeus merenpinnasta	0 m–2000 m
IP-koodi	Pääyksikkö: IP66 Ajoneuvon pistoke: IP44
IK-koodi	IK10
Mekaaninen vastus	Korkea
Mitat (L x S x K)	Pääyksikkö: 262 x 159 x 203 mm Ajoneuvon pistoke: 81 x 125 x 88 mm
Johdon pituus	7,5 m
Paino	4 kg
Virtalähteen ja lähdön ominaispiirteet	AC-sähköajoneuvon laitteisto liitettynä AC-virransyöttöverkkoon, kiinteästi yhdistetty
Ulkoinen rakenne ja asennustapa	Suljettu seinäasennettu pintatyyppi: - Pinta-asennus seinään - Kiinteä maa- ja lattia-asennus lisävarusteena saatavalla Charge Amps -pylväsalueella
Rakenteen tyyppi	Kiinteät osat
Tarkoitettu käyttö ja sijaintityyppi	Sisä- ja ulkoasennus maallikoille ilman rajoitettua pääsyä

RFID	Tyyppi: ISO/IEC 14443 Tyyppi A 13,56 MHz Mifare Alue: 13,553–13,567 MHz Maks. lähetysteho: 31 dBm
Wi-Fi	Tyyppi: 802.11 b/g/n Alue: 2400–2500 MHz Maks. lähetysteho: 20/17/14 dBm@802.11 b/g/n
Tiedonsiirtoprotokolla	OCPP 1.6J Pätee Charge Amps Halolle tuotenumeroissa: 130577, 130578, 130800, 131134, 131114 ja 131133) CAPI Pätee Charge Amps Halolle tuotenumeroissa: 100307, 100308 ja 101082

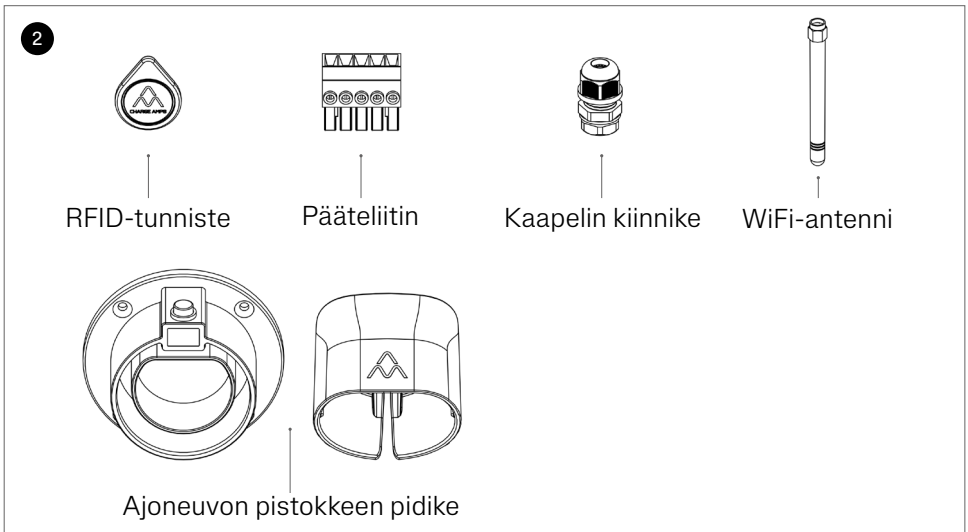
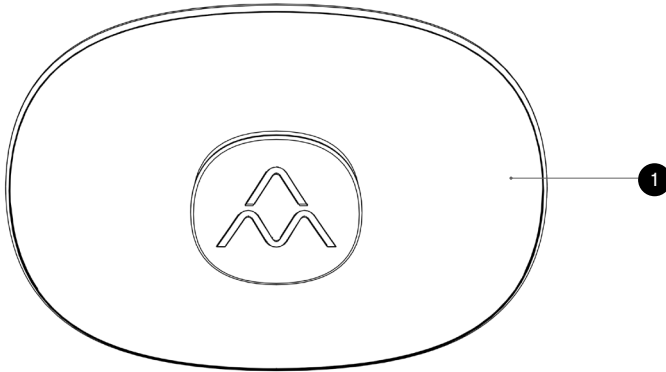
3 Tuotteen yleiskatsaus



- | | | | |
|----------|------------------------------------|----------|--------------------------------------|
| A | Keskivalo ja RFID-lukija | H | Pistorasia 230V (vain tietyt mallit) |
| B | Rengasvalo | I | Takakansi |
| C | Etukansi | J | Ajoneuvon pistokkeen pidike* |
| D | Kaapelitulo: kiinteä latauskaapeli | K | Ajoneuvon pistoke* |
| E | WiFi-antenni | | |
| F | Syöttövirtakaapelin tulo | | |
| G | Datakaapelin tulo | | |

*Toimitetaan eri versioina

3.1 Pakkauksen sisältö



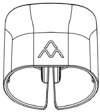
1 Charge Amps Halo

2 Lisätarvikkeet:

- 1x RFID-tunniste
- 1x viisipäinen riviliitin syöttövirrälle (toimitetaan eri versioina).
- 2x kaapelikiinnike virrälle ja datalle.
- 1x WiFi-antenni
- 1x ajoneuvon pistokkeen pidike (toimitetaan eri versioina)
- 4x ruuvi ajoneuvon pistokkeen pidikkeelle (vain tietty malli):



Ruuvit sisältyvät toimitukseen.



Ruuvit eivät sisälly toimitukseen. 2 x 3,5 mm
uppokantaruuvi tarvitaan.

Lisäsisältö

- Sarjanumeron ja salasanan sisältävä asiakirja
- Quick Guide

4 Ennen asennusta

4.1 Suositellut työkalut

- Ruuvitaltta: litteäteräinen ruuvitaltta sähköasennuksiin, 3,5 mm
- Pora ruuveille/tulpille seinäasennusta varten
- Laser/vesivaaka oikean seinäasennuksen varmistamiseen
- Johtimen kuorija kaapelointia varten
- H4-kuusiokoloavain, mutkalla
- Sakset takatiivisteiden mitoittamiseen

4.2 Asentajan tarjoamat materiaalit

- 3 x 5 mm tasakantaiset ruostumattomat teräsruuvit tyyppi A2 tai A4 tarvittavine tulppineen (jos vaaditaan) Charge Amps Halon asentamiseen
- 2 x 3,5 mm uppokantaruuvit ajoneuvon pistokkeen pidikkeen asentamiseen seinälle
- Ulkopuolinen tiivistysaine seinään (tarvittaessa)
- Ulkoinen tyyppin A vikavirtasuoja, 30 mA
- Asennuskaapeli maks. 14,0 mm ulkoläpimitalla, valitun tuotteen latauskapasiteetin mukaisesti
- LAN-kaapeli lyhyellä liitinpäällä (vain joissakin malleissa)

4.3 Asennusvaatimukset

Huom.: Varmista, että käytät aina tiivistysainetta, jos asennat ulkoympäristöön tai epätasaiselle pinnalle.

- Jos mahdollista, älä asenna Charge Amps Haloa suoraan auringonvaloon.
- Varmista, että seinä kestää tuotteen painon.
- Älä asenna Charge Amps Haloa suljettuihin tiloihin.
- Käytä seinämateriaalille sopivia ruuveja ja tulppia (jos tarpeen).
- Charge Amps Halo on asennettava pystysuoraan.
- Suositeltu asennuskorkeus 750–1450 mm.

4.4 Sähkötekniset vaatimukset

Huom.: Paikalliset määräykset voivat esittää lisävaatimuksia sähköasennukselle.

- Charge Amps Halo on maadoitettava kiinteän sähköasennuksen kautta.
- Vedä sähkökaapelit vain määritettyjen kaapelitulojen läpi.

4.4.1 Oikosulkuturvallisuus

Huom.: Alla olevat suositukset ovat minimitasoja. Paikallisten määräysten on aina täyttyvä.

Varmista, että Charge Amps Halon asennukseen on asennettu sopiva sulake:

- Charge Amps Halo 1-vaihe 3,7 kW: 16 A, käyrän B tai C MCB*.
- Charge Amps Halo 3-vaihe 11 kW: 16 A, käyrän B tai C MCB*.
- Charge Amps Halo 1-vaihe 7,4 kW: 32 A, käyrän B MCB*.

*MCB = Minivirrankatkaisija, B-käyrän MCB laukaisee 3–5-kertaisella nimellisvirralla, ja C-käyrän MCB laukaisee 5–10-kertaisella nimellisvirralla.

4.4.2 Jäännösvirran turvallisuus

DC-vikavirtasuojaus on integroitu Charge Amps Haloon.

Vaaditaan ulkoinen seuraavan tyyppinen vikavirtasuojaja:

- Vikavirtasuojaja tyyppi A, 30 mA.

4.5 Internet-yhteys

Sekä Wi-Fi- että LAN-liitäntä (vain jotkin mallit) on saatavana Charge Amps Haloon.

4.5.1 Wi-Fi

Kun virta on kytketty päälle, Charge Amps Halo tarjoaa Wi-Fi-yhteyspisteen, joka on saatavilla 10 minuutin ajan. Voit käyttää Wi-Fi-yhteyspistettä yhdistääksesi Charge Amps Halon laitoksen Wi-Fi-verkkoon.

Huom.: Charge Amps Halon Wi-Fi-yhteyspiste poistetaan käytöstä, jos RJ45-portissa on aktiivinen yhteys.

Ennen Charge Amps Halon asennusta varmista, että laitoksen Wi-Fi-verkkoa tuetaan:

Tuetut verkot:

- Wi-Fi 2,4 GHz, 802.11b/g/n.

Suositus verkon suojaukselle ja salaukselle:

- WPA käyttäen TKIP:tä: tuettu, mutta ei suositella.
- WPA2 käyttäen AES:ia: suositellaan.
- WPA3: ei tuettu.

4.5.2 LAN

Huom. Ethernet-liitäntä on saatavana vain Charge Amps Halon OCPP-versioon.

Huom.: Ethernet-kaapelin maksimi ulkoläpimitta on 4–8 mm.

On mahdollista kytkeä Charge Amps Halo Ethernet-kaapelilla, joka on seuraavien määritysten mukainen:

- Ethernet-kaapelin liittimen on oltava lyhyttä tyyppiä.
- Vaaditaan cat5-kaapeli tai parempi.

5 Asennus

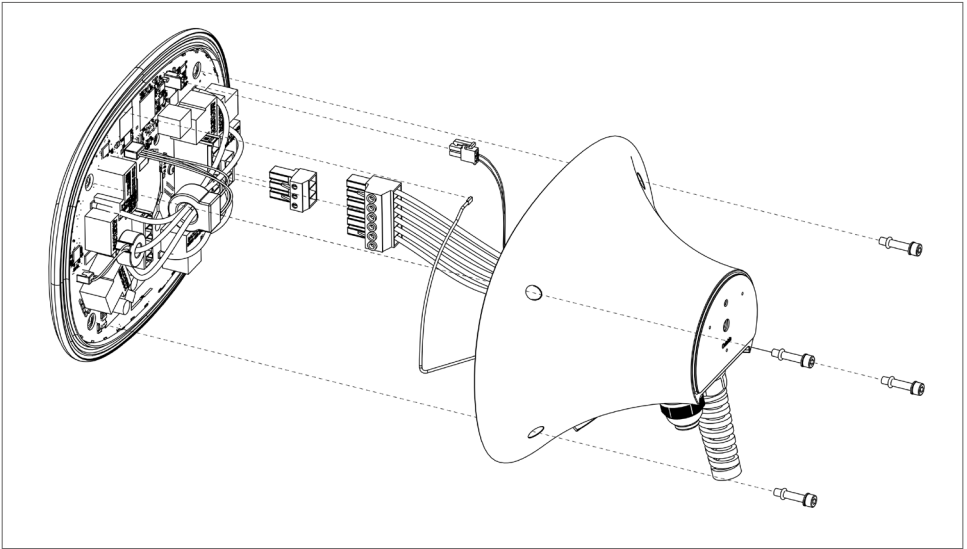
5.1 Kiinnitys

Huom.: Asennuksen saa suorittaa vain pätevä sähköasentaja.

TÄRKEÄÄ: Käytä aina tiivistysainetta, kun asennat Charge Amps Halon seinälle!

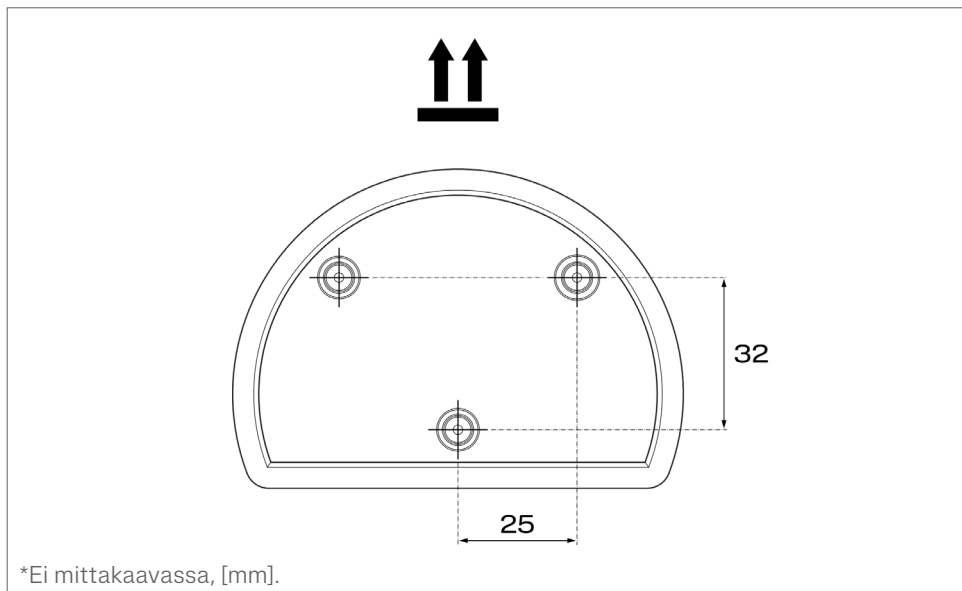
1. Pura Charge Amps Halo pakkauksesta. Varmista, että Charge Amps Halo on hyvässä kunnossa ja että kaikki kaapelit ovat kunnolla paikoillaan. Älä aseta etulevyä suoraan maahan.
2. Asenna erillinen tyyppin A vikavirtasuoja Charge Amps Halon syöttölinjaan.
3. Irrota Charge Amps Halon etukansi H4-kuusiokoloavaimella. Varmista, että ruuvit varmistavat O-renkaat eivät irtoa.

4. Irrota kaikki kytketyt liitinlohkot/liitännät piirilevystä.



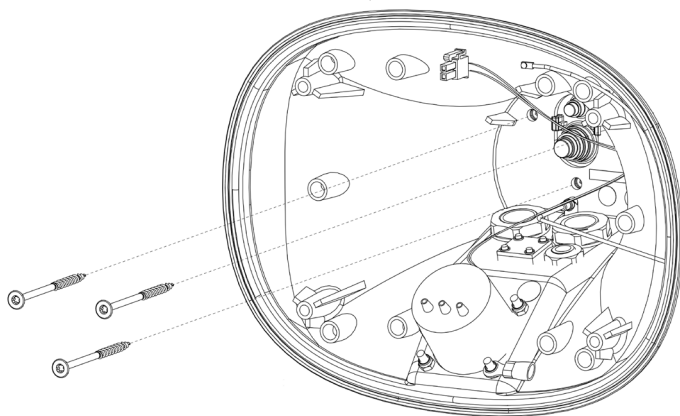
5. Aseta piirilevy turvalliseen paikkaan, ei suoraan maahan.

6. Merkitse ja poraa seinään asennusreiät Charge Amps Halolle alla olevan piirustuksen mittojen mukaisesti*. Merkitty alue on tiivistysalue, joka kohdistaa painetta seinään. Varmista, että alue on tasainen ja puhdas, jotta vältetään vesivuodot.



7. Kiinnitä takalevy seinään. Varmista, että asennuspinta on pystysuora ja tasainen.

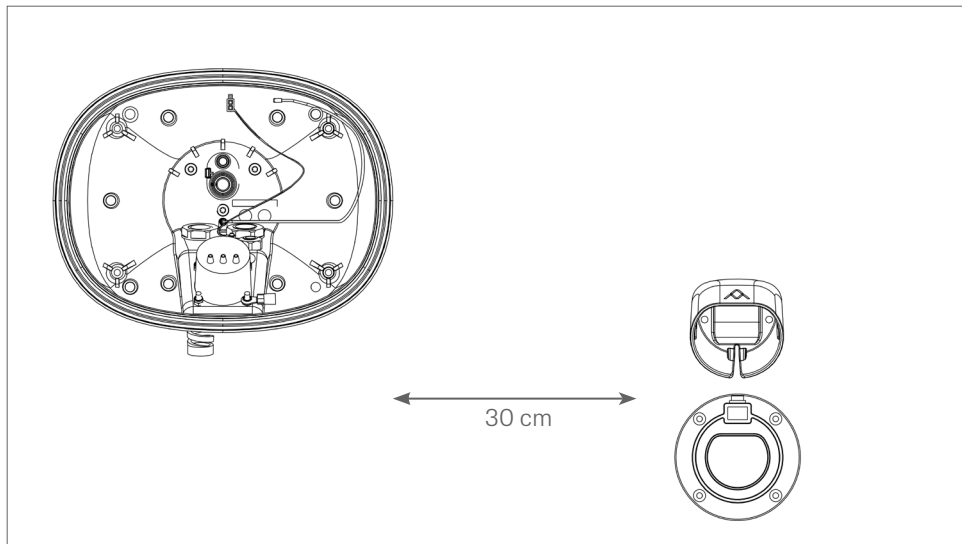
TÄRKEÄÄ! Jos Charge Amps Halo asennetaan niin että kaapelit tulevat sen takaa, tee seinätiivisteeseen kalvoon sopivan kokoiset reiät ennen kuin asennat takalevyn seinälle. Noudata luvun "5.2.3 Kaapelin tulo takaa" ohjeita saadaksesi lisätietoja.



(Asennusruuvit eivät sisälly Charge Amps Halon pakkaukseen.)

8. Merkitse ja poraa asennusreiät seinään ajoneuvon pistokkeen pidikkeelle. Sijoita ajoneuvon pistokkeen pidikkeen reiät noin 30 cm Charge Amps Halosta oikealle.

Huom.: Huomaa, että ajoneuvon pistokkeen pidikettä toimitetaan kahtena eri versioina.



9. Kiinnitä ajoneuvon pistokkeen pidike.

5.2 Liitäntä

VAROITUS! Varmista, että virta on katkaistu pääkytkimestä ja että syöttökaapeli on erotettu!

5.2.1 Kaapeliliitäntä

Huom.: Kaapeliläpiviennille on kaksi vaihtoehtoa, Charge Amps Halon pohjasta tai takasivulta. Vedä kaapelit vain määritettyjen kaapelitulojen läpi.

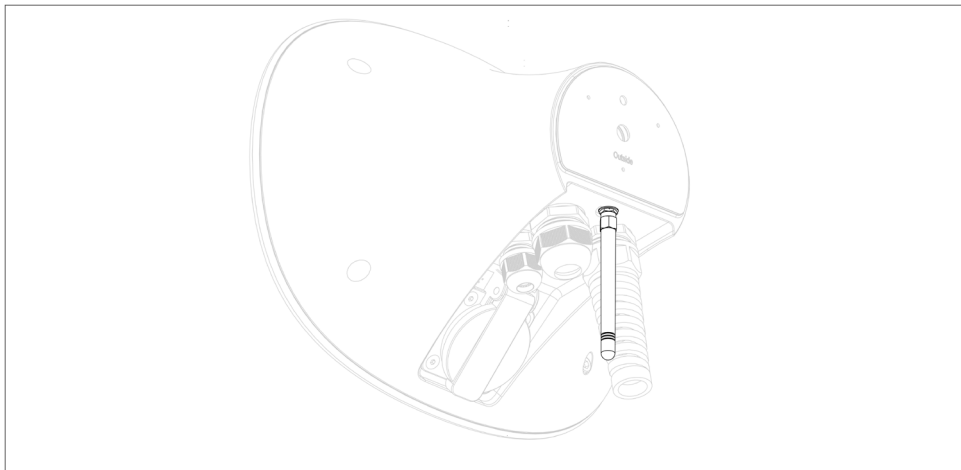
Laitoksen sähköasennukset ja kaapelien pituudet voivat vaatia suurempaa poikkipinta-alaa, jotta täytetään laukaisuehdot. Varmista, että tuleva virtakaapelointi on oikein mitoitettu, jotta se voidaan yhdistää Charge Amps Haloon.

- Charge Amps Halo 16 A: vähintään 2,5 mm²
- Charge Amps Halo 32 A: vähintään 6 mm²

Huom.: Valitun virtakaapelin ulkoläpimitta ei voi olla yli 14,0 mm.

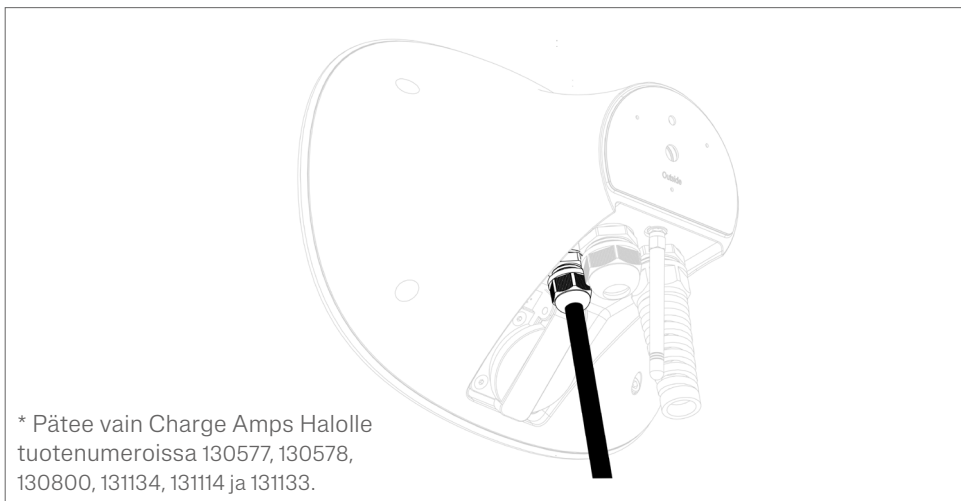
5.2.2 Kaapelin tulo alhaalta

1. Löysää kaapelitulon muttereita.
2. Kiinnitä ulkoinen Wi-Fi-antenni.



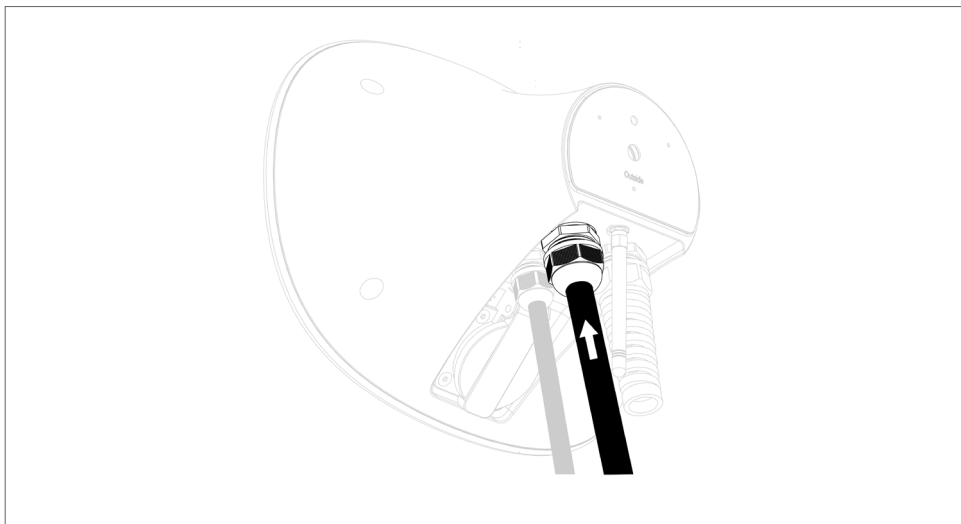
3. Aseta Ethernet-kaapeli datakaapelin tulon läpi*.

Huom.: Ethernet-kaapelin maksimi ulkoläpimitta on 4–8 mm.



* Pätee vain Charge Amps Halolle tuotenumeroissa 130577, 130578, 130800, 131134, 131114 ja 131133.

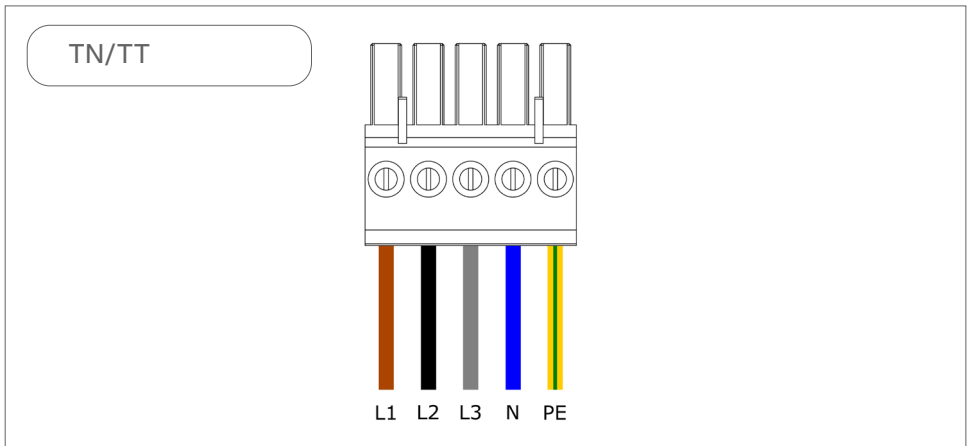
4. Kuori virtakaapeli (15–20 cm) ja aseta se virtakaapelin tulon läpi.



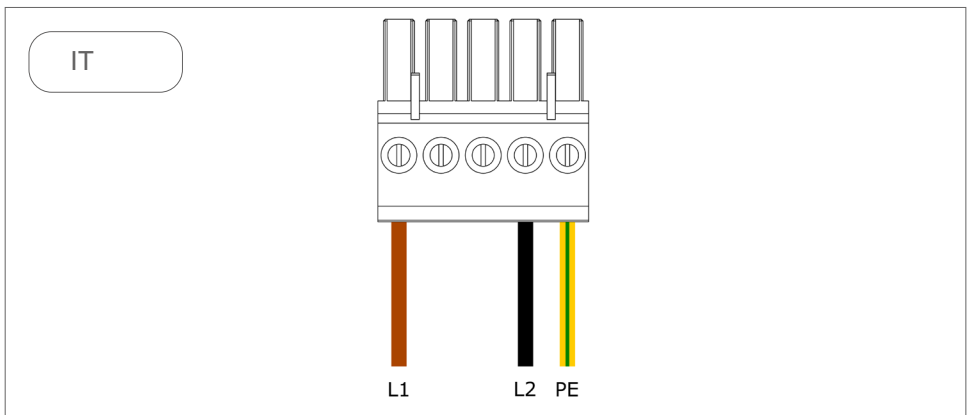
5. Kiristä kaapelitulon mutteri (2 Nm).

6. Kytke johtimet 5-napaiseen liittäntälohkoon syöttöverkkosi mukaisesti:

- TN/TT-yksivaiheiliitäntä: suositellaan kytkemään kaikki vaiheet yksivaiheasennuksessa, koska se optimoi kuorman tasapainottamistoiminnon.
- TN/TT-kolmivaiheiliitäntä: kytke kaikki vaiheet.



- IT-liitäntä:

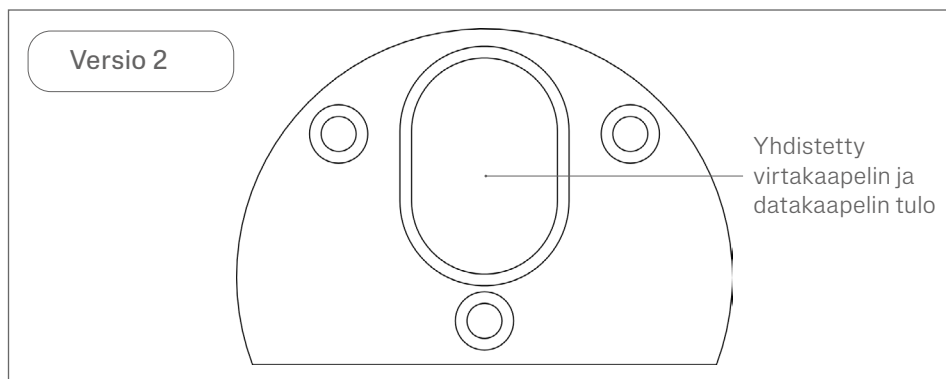
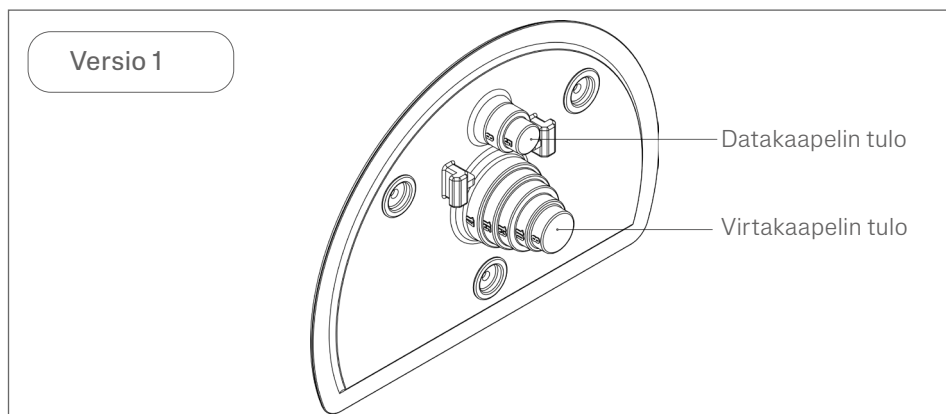


5.2.3 Kaapelin tulo takaa

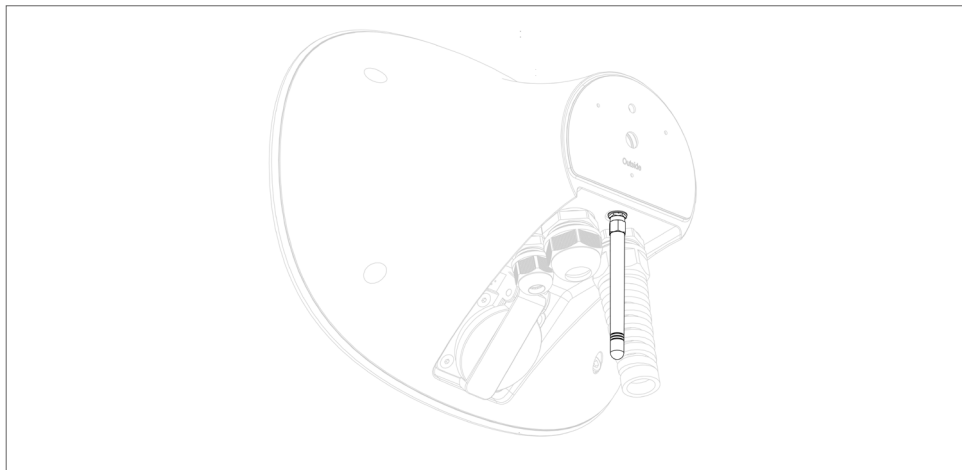
TÄRKEÄÄ: Käytä aina tiivistysainetta, kun asennat Charge Amps Halon seinälle!

Kun vedät kaapeleita Charge Amps Halon takasivulta, niin huomioi, että seinätiivisteitä on kahta eri versiota:

- Versio 1: toimitetaan erillisellä virtakaapelitulolla ja datakaapelitulolla. Tee kalvoon kullekin tulolle sopivan kokoiset reiät saksien avulla.
- Versio 2: toimitetaan yhdistetyllä virtakaapeli- ja datakaapelitulolla.



1. Kiinnitä ulkoinen Wi-Fi-antenni.

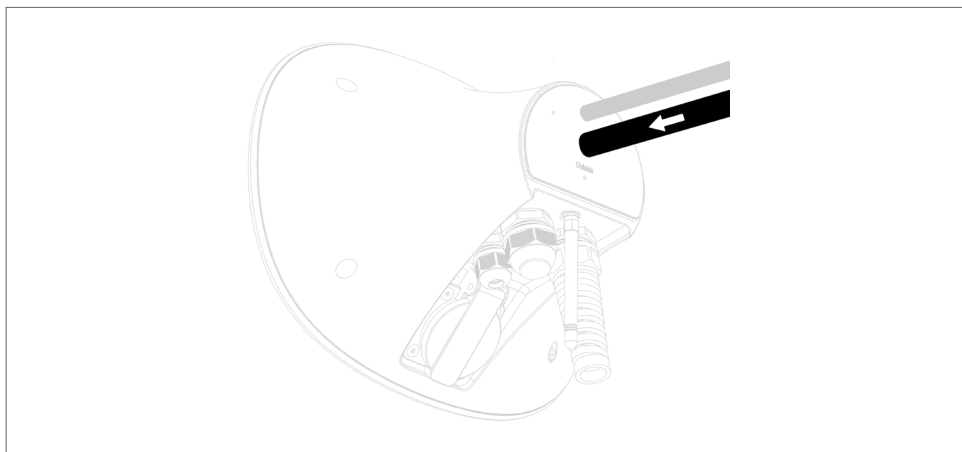


2. Kuori virtakaapeli (15–20 cm).

3. Aseta virtakaapeli ja Ethernet-kaapeli määritettyjen kaapelitulojen läpi. Huomaa, että kaapelitulo vaihtelee seinätiivisteen version mukaan.

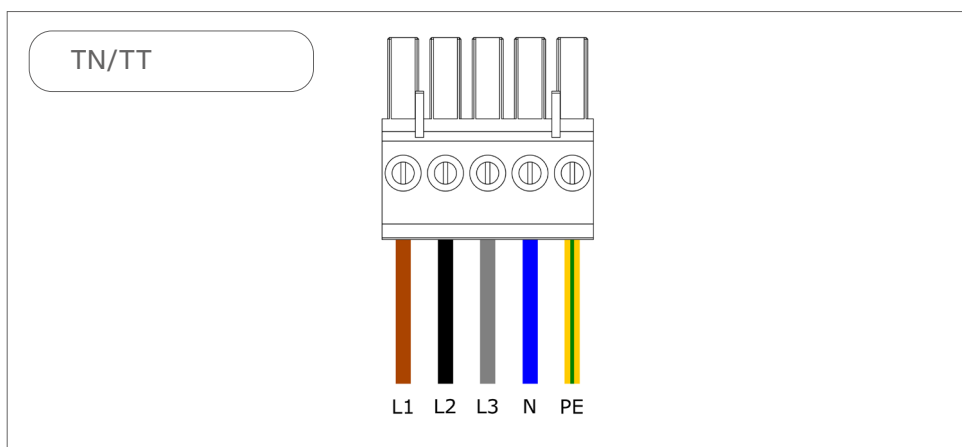
Huom.: LAN-liitäntä koskee vain Charge Amps Halon OCPP-versiota.

Huom.: Ethernet-kaapelin maksimi ulkoläpimitta on 4–8 mm.

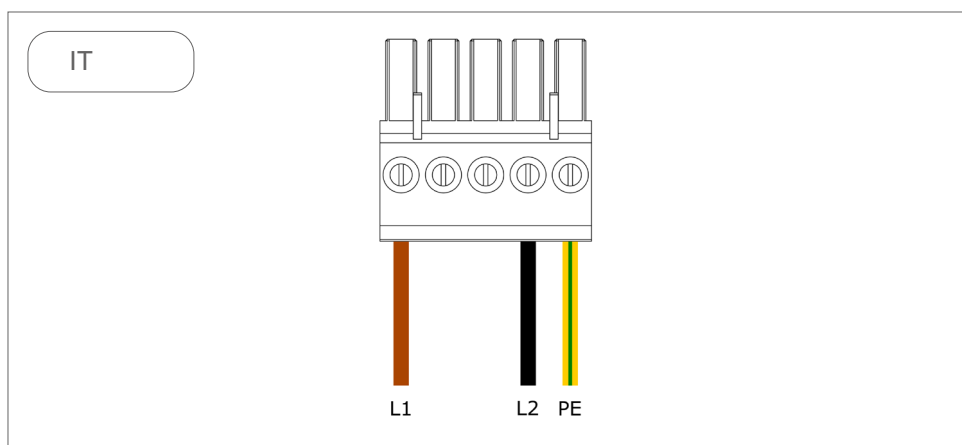


4. Kytke johtimet 5-napaiseen liittälökhkoon syöttöverkkosi mukaisesti:

- TN/TT-yksivaiheiliitäntä: suositellaan kytkemään kaikki vaiheet yksivaiheasennuksessa, koska se optimoi kuorman tasapainottamistoiminnon.
- TN/TT-kolmivaiheiliitäntä: kytke kaikki vaiheet.

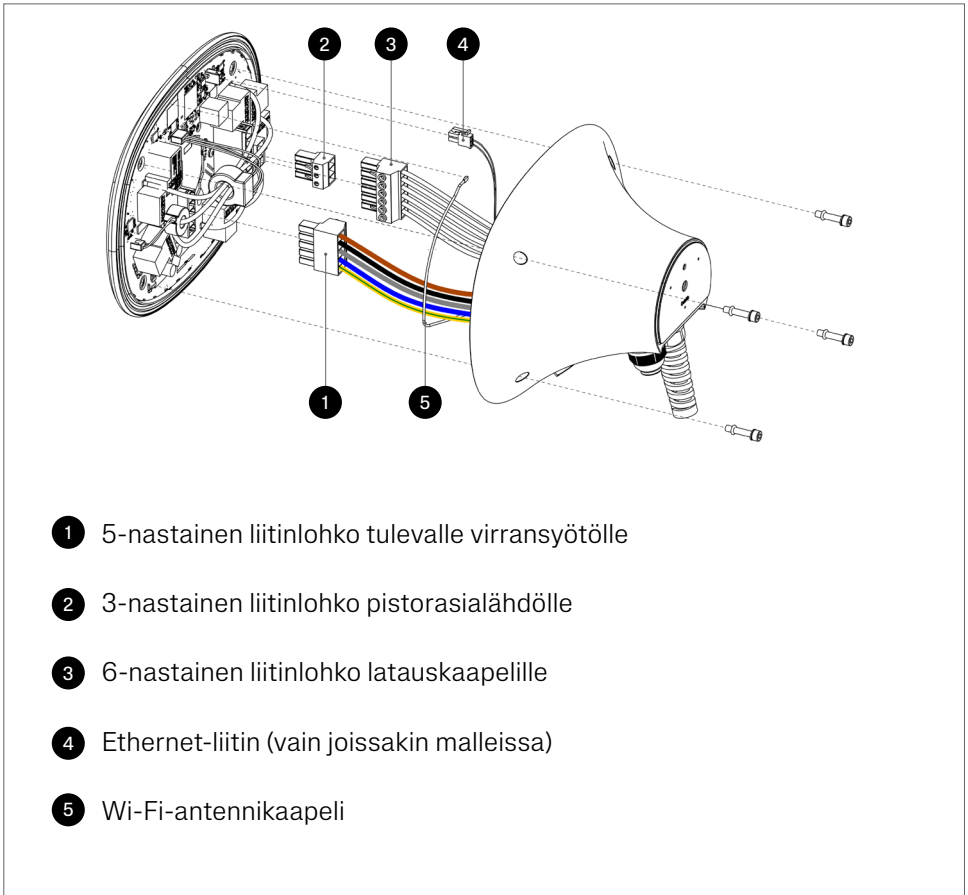


- IT-liitäntä – yksivaiheinen:



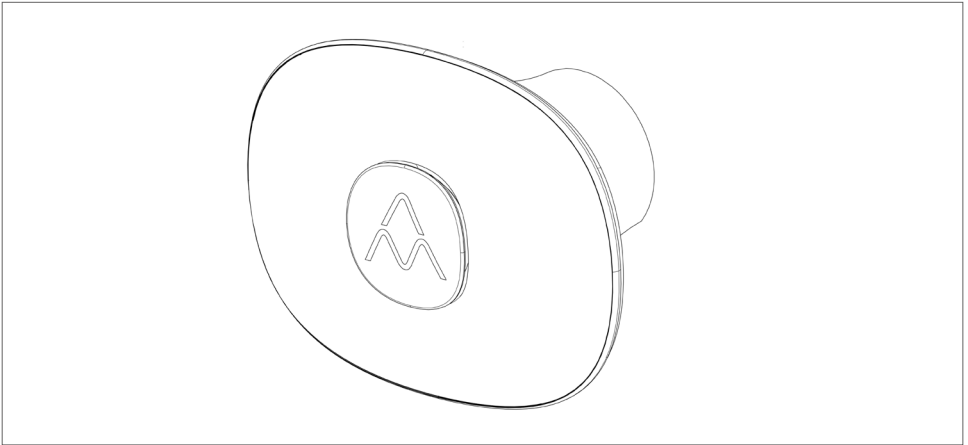
5.3 Uudelleenkokoonaminen

1. Kiinnitä liittimet takaisin etukanteen.



2. Kiinnitä etukansi takakanteen ja varmista, että:

- Kaikki O-renkaat ja kiinnitysruuvit ovat paikoillaan.
- Kaapeleita ei ole jäänyt puristuksiin.
- Kaikki kaapelit ovat oikein paikoillaan.
- Etukansi on kiinnitetty Charge Amps -logo pystysuoraan suuntaan.



3. Kiristä neljä H4-kuusiokoloruuvia kiristysmomentilla 1,5–2,0 Nm.

4. Kytke virta päälle pääkytkimestä.

- Alkaa käynnistyssekvenssi itsetesteineen.
- Kun Charge Amps Halo on valaistu jatkuvalla valkoisella valolla, se on valmis käyttöön.

5. Jatka asennusta määrittämällä Charge Amps Halo.

6 Kokoonpano

Huom.: Rekisteröidy aina Charge Amps -kumppaniportaaliin määrittääksesi Charge Amps Halon.

Charge Amps Halo sisältää kaksi eri tiedonsiirtoprotokollaa, OCPP 1.6J ja CAPI. Noudata Charge Amps Halon versiosi mukaisia kokoonpano-ohjeita:

- Charge Amps Halo tuotenumeroilla 130577, 130578, 130800, 131134, 131114 ja 131133 tiedonsiirtoprotokollalla OCPP 1.6J: noudata luvun 6.2 ohjeita.
- Charge Amps Halo tuotenumeroilla 100307, 100308 ja 101082-LTE tiedonsiirtoprotokollalla CAPI: noudata luvun 6.3 ohjeita.

6.1 Luo Charge Amps -kumppanitili

Varmista ennen määrittämistä, että luot tilin Charge Amps -kumppaniportaaliin:

1. Luo käyttäjätili Charge Amps Cloudiin
<https://my.charge.space/>
2. Käy ohjekeskuksessamme osoitteessa:
www.chargeamps.com/support
3. Kun pääset ohjekeskukseen, navigoi ylävalikosta kyselyihin ja täytä lomake.
4. Saat sähköpostin, jossa on ohjeet, miten jatkaa, ja Charge Amps ilmoittaa sinulle, kun kumppanitilisi on luotu.

6.2 Yhdistä Charge Amps Halo OCPP 1.6J -versio

Huom.: Pätee Charge Amps Halolle tuotenumeroilla 130577, 130578, 130800, 131134, 131114 ja 131133.

Charge Amps Halo voidaan yhdistää internetiin kahdella tavalla: Charge Amps Halon Wi-Fi-yhteyspisteen kautta tai LANin kautta. Kun internet-yhteys on muodostettu, voit määrittää Charge Amps Halon paikallisella hallintakäyttöliittymällä.

Varmista ennen määrittämisprosessin aloittamista, että seuraavat ovat käytettävissäsi:

- Charge Amps Halon sarjanumero (löytyy pakkauksen mukana toimitetusta dokumentaatiosta).
- Charge Amps Halon PIN-koodi (löytyy pakkauksen mukana toimitetusta dokumentaatiosta).

Huom.: Varmista, että säilytät ja pidät PIN-koodin turvassa asennuksen jälkeen myöhempää tarvetta varten!

6.2.1 Yhdistä Charge Amps Halon Wi-Fi-yhteyspisteen kautta

Huom.: Charge Amps Halon Wi-Fi-yhteyspiste poistetaan käytöstä, jos RJ45-portissa on aktiivinen yhteys.

Kun virta on kytketty päälle, Charge Amps Halo tarjoaa Wi-Fi-yhteyspisteen, joka on saatavilla 10 minuutin ajan. Yhdistä Charge Amps Halon Wi-Fi-yhteyspisteen kautta älypuhelimella, tablettitietokoneella tai tietokoneella:

1. Aseta lentokonetila välttääksesi ristiriitaiset Wi-Fit.
2. Syötä seuraavat tiedot:

- SSID: " HALO_nnnnnnM" (missä "nnnnnn" on sarjanumeron 6 viimeistä numeroa).
 - Wi-Fi-salasana: Charge Amps Halon PIN-koodi.
3. Avaa uusi sivu verkkoselaimeen ja kirjoita osoitekenttään "192.168.250.1" käyttääksesi paikallista hallintakäyttöliittymää.
 4. Kirjaudu sisään paikalliseen hallintakäyttöliittymään antamalla PIN-koodi uudelleen.
 5. Navigoi Wi-Fi-välilehdelle.
 6. Yhdistä Charge Amps Halo internetiin syöttämällä laitoksen Wi-Fi-verkon kirjautumistiedot ja tallentamalla sitten asetukset.
 7. Jatka luvusta 6.2.4 ja seuraa kohdassa "Paikallisen hallintakäyttöliittymän asetukset" annettuja ohjeita.

6.2.2 Yhdistä LANin kautta

1. Varmista, että Charge Amps Halo on yhdistetty paikalliseen verkkoon Ethernet-kaapelilla tai toisella RJ45-portilla.
2. Käytä älypuhelin, tablet-laitetta tai tietokonetta, ja avaa uusi selainikkuna.
3. Syötä Charge Amps Haloon liitetty IP-osoite osoitekenttään päästäksesi käyttämään paikallista hallintakäyttöliittymää. (Kirjaudu sisään reitittimeen löytääksesi Charge Amps Halolle liitetyn IP-osoitteen.)
4. Kirjaudu sisään paikalliseen hallintakäyttöliittymään antamalla PIN-koodi uudelleen Charge Amps Halolle.
5. Jatka luvusta 6.2.3 ja seuraa kohdassa "Paikallisen hallintakäyttöliittymän asetukset" annettuja ohjeita.

6.2.3 Paikallisen hallintakäyttöliittymän asetukset

Paikallisella hallintakäyttöliittymällä voidaan määrittää asennuksen sähköiset asetukset, RFID-tunnisteiden käsittely offline-käytössä olevalle Charge Amps Halolle sekä se, miten yhdistää muuhun pilvipalvelun tarjoajaan kuin Charge Amps Cloud.

Sähköasennusten asetukset

Noudata alla esitettyjä vaiheita määrittääksesi sähköasennusten asetukset:

1. Valitse Asennus-välilehti, ja täytä eri kentät.
2. Tallenna asetukset.

RFID-hallinta offline-latureille

Kun Charge Amps Halo on yhdistetty pilvipalveluun, kaikki RFID-tunnisteiden hallinta tapahtuu pilvessä. Jos Charge Amps Haloa käytetään offline-tilassa, ilman yhteyttä pilvipalveluun, RFID-tunnisteiden hallinta voidaan tehdä paikallisessa hallintakäyttöliittymässä.

Huom.: Jos Charge Amps Halo on yhdistettävä pilvipalveluun myöhemmässä vaiheessa, paikallisessa hallintakäyttöliittymässä lisätyt tunnisteet ohitetaan.

Noudata alla esitettyjä vaiheita määrittääksesi offline-RFID-tunnisteita:

1. Valitse RFID-välilehti, ja noudata ohjeita.
2. Tallenna asetukset.

Muodosta yhteys toiseen pilvipalvelujen tarjoajaan

Jos Charge Amps Halo yhdistetään muuhun pilvipalveluun kuin Charge Amps Cloudiin, noudata alla esitettyjä vaiheita asettaaksesi oikean pilvipalvelun tarjoajan:

1. Navigoi OCPP-välilehdelle.
2. Anna sen pilvipalvelun tarjoajan URL, joka on yhdistettävä Charge Amps Haloon.
3. Tallenna asetukset, odota 10 sekuntia asetusten tallentamista, ja käynnistä sitten Charge Amps Halo uudelleen.

6.3 Yhdistä Charge Amps Halo CAPI-versioon

Huom.: Pätee Charge Amps Halolle tuotenumeroilla 100307, 100308 ja 101082.

Charge Amps Halo voidaan yhdistää internetiin Charge Amps Halo Wi-Fi-tukiaseman kautta.

Varmista ennen yhdistämisprosessin aloittamista, että seuraavat ovat käytettävissäsi:

- Charge Amps Halon sarjanumero (löytyy pakkauksen mukana toimitetusta dokumentaatiosta).
- Charge Amps Halon PIN-koodi (löytyy pakkauksen mukana toimitetusta dokumentaatiosta).

Huom.: Varmista, että säilytät ja pidät PIN-koodin turvassa asennuksen jälkeen myöhempää tarvetta varten!

6.3.1 Yhdistä Charge Amps Halon Wi-Fi-yhteyspisteen kautta

Huom.: Charge Amps Halon Wi-Fi-yhteyspiste poistetaan käytöstä, jos RJ45-porteissa on aktiivinen yhteys.

Kun virta on kytketty päälle, Charge Amps Halo tarjoaa Wi-Fi-yhteyspisteen, joka on saatavilla 10 minuutin ajan. Yhdistä Charge Amps Halon Wi-Fi-yhteyspisteen kautta älypuhelimella, tablettitietokoneella tai tietokoneella:

1. Aseta lentokonetila välttääksesi ristiriitaiset Wi-Fi:t.
2. Syötä seuraavat tiedot:
 - SSID: "HALO_nnnnnnM" (missä "nnnnnn" on sarjanumeron 6 viimeistä numeroa).
 - Wi-Fi-salasana: Charge Amps Halon PIN-koodi.
3. Avaa uusi sivu verkkoselaimeen ja kirjoita osoitekenttään "192.168.250.1" käyttääksesi paikallista hallintakäyttöliittymää.
4. Yhdistä Charge Amps Halo internetiin syöttämällä laitoksen Wi-Fi-verkon kirjautumistiedot sivun alaosaan.
5. Tallenna asetukset.

7 Yhdistettävyyden pilveen

Charge Amps -sovellus

Lataamalla Charge Amps -sovelluksen saat täyden hallinnan ja voit säätää asetuksia ja ottaa käyttöön älylatauksen ja ajastuksen.



Charge Amps -sovellus

Luo Charge Amps Cloud -tili määrittääksesi, ohjataksesi ja hallitaksesi laturiasi web-käyttöliittymämme kautta.



My charge space →

<https://my.charge.space/>

Täydelliset tuotetiedot

Käy osoitteessa www.chargeamps.com saadaksesi Charge Amps Halo -asennusohjeet Käyttöopas, Charge Amps Halon käyttäjän opas ja muu tuotteen dokumentaatio.



Täydelliset tuotetiedot →

<https://www.chargeamps.com/product/charge-amps-halo/>

8 Irrottaminen

Huom.: Irrottamisen saa suorittaa vain pätevä sähköasentaja.

Laturin virtalähde on erotettava ennen irrottamisen aloittamista.

1. Suorita Charge Amps Halon palautus tehdasasetuksiin ennen kuin sammutat sen. Ota yhteyttä toimittajaan ennen kuin suoritat tämän toimenpiteen.
2. Katkaise virta pääkytkimestä.
3. Käytä tätä asennusopasta ja noudata vaiheita käänteisessä järjestyksessä irrottaaksesi Charge Amps Halon oikeassa järjestyksessä.

9 Huolto

Huom.: Älä koskaan suihkuta vettä tai muuta nestettä suoraan tuotteeseen.

- Älä koskaan suihkuta vettä pistokkeeseen, upota pistoketta veteen tai jätä pistoketta lojumaan maahan.
- Tarkista silmämääräisesti, että pistoke on ehjä.
- Tarkista, että ajoneuvon liitäntäkaapelissa ei ole näkyviä vaurioita.
- Tarkista, että Charge Amps Halo -latausaseman alaosassa olevat virtajohtojen ruuviliitännät on kiristetty asianmukaisesti.
- Tuotteen ulkopinnat, latausjohto ja pistokkeen pää on puhdistettava säännöllisesti pölystä ja liasta pyyhkimällä ne puhtaalla ja kuivalla liinalla.
- Älä käytä puhdistusaineita tuotteen osien puhdistamiseen.

10 Tuotetuki ja huoltopalvelut

Jos sinulla on kysyttävää tai tuotteen kanssa on ongelmia, apu on aina lähellä. Nopeimman vastauksen kysymykseesi saat toimimalla seuraavasti: Lue käyttöopas, jotta näet, sisältääkö se vastauksen kysymykseesi.

Jos et löydä vastausta kysymykseesi, niin:

1. Ota yhteyttä toimittajaasi tai pilvipalvelun tarjoajaan.
2. Jos tuote on huollettava tai korjattava, ota ensin yhteyttä tuotteen jälleenmyyjään.
3. Saadaksesi lisätietoja käy ohjekeskuksessamme osoitteessa: www.chargeamps.com/support.

11 Takuu

Takuuehdot saattavat vaihdella eri markkina-alueilla. Ota yhteys jälleenmyyjäsi ja tarkista takuuehdot.

www.chargeamps.com

Charge Amps AB (publ)
Frösundaleden 2B, 8th floor
SE-169 75 Solna, Sweden

Charge Amps UK Ltd
4th Floor, 3 More London Riverside
London SE1 2AQ, United Kingdom