

# Tuotetiedot

Tekniset tiedot



## Sulkutulppa, Harmony XB5, metalli, IP65/67/69K, RJ45 ja USB liitin, XB5PRJ45 ja XB5PUSB3

Sähkönumero:  
2318919

ZBSP3

GTIN-koodi: 3606481194244

## Tuotetiedot

Tuoteryhmä	Harmony XB5
Jakamaton Myyntimäärä	1

## Täydentävät tiedot

Panel Thickness With Accessory	1,5...2,5 mm
Tuote Tai Komponentti Tyyppi	Metallinen suojus
Materiaali	Metalli
Lisävarusteen / Erillisosan Luokka	Suojaus lisävarusteet
Tuotteen Soveltuvuus	Paneeliasenteinen RJ45 portti XB5P Paneeliasenteinen USB portti XB5P
Ip Suojausluokka	IP65 IEC 60529 IP67 IEC 60529 IP69K IEC 60529
Väri	Hopea

## Pakkaustiedot

Unit Type Of Package 1	PCE
Number Of Units In Package 1	1
Package 1 Height	2,5 cm
Package 1 Width	4 cm
Package 1 Length	6 cm
Package 1 Weight	13 g
Unit Type Of Package 2	S02
Number Of Units In Package 2	100
Package 2 Height	15 cm
Package 2 Width	30 cm
Package 2 Length	40 cm
Package 2 Weight	1,625 kg

## Kestävä kehitys

**Green Premium™ -merkki** osoittaa Schneider Electricin sitoumuksen toimittaa tuotteita, jotka ovat luokkansa ympäristöystävällisimpiä. Green Premium takaa uusimpien säädösten noudattamisen, ympäristövaikutusten läpinäkyvyyden sekä kiertotaloutta edistävät ja vähähiiliset tuotteet.

**Tuotteen kestävän kehityksen arviointi** on **White Paper -julkaisu**, jossa selvennetään maailmanlaajuisia ympäristömerkintästandardeja ja ympäristöilmoitusten tulkintaa.

[Lue lisää Green Premiumista >](#)

[Opas kaupallisen tuotteen kestävän kehityksen arviointiin >](#)

## Hyvinvointi

Reach-Asetuksen Mukaisesti Ei Svhc-Aineita

Ei Elohopeaa

Rohs-Vapautuksen Tiedot [Kyllä](#)

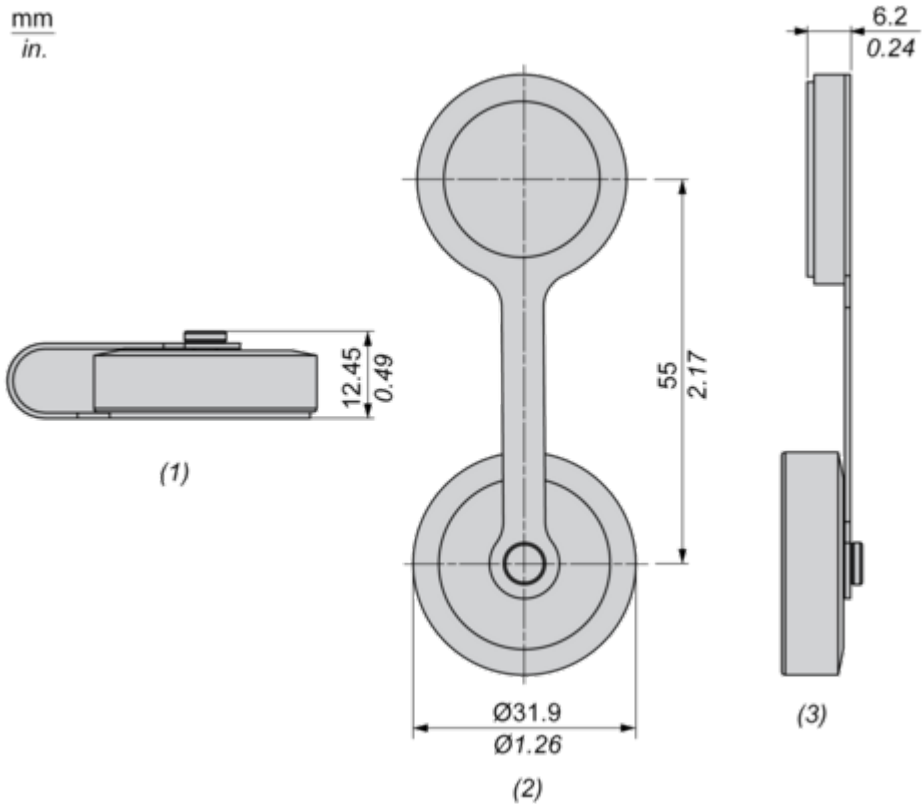
**Reach-Asetus** [REACH-ilmoitus](#)

**Eu:N Rohs-Direktiivi** Proaktiivinen vaatimustenmukaisuus (tuote ei kuulu EU:n RoHS-direktiivin piiriin)

**Kiinan Rohs-Säädökset** [Kiinan RoHS-ilmoitus](#)  
Kiinan RoHS-vaatimukset eivät koske tuotetta Ilmoitus sisältyvistä aineista tiedoksesi

Dimensions Drawings

Dimensions



(1) Side view - Closed

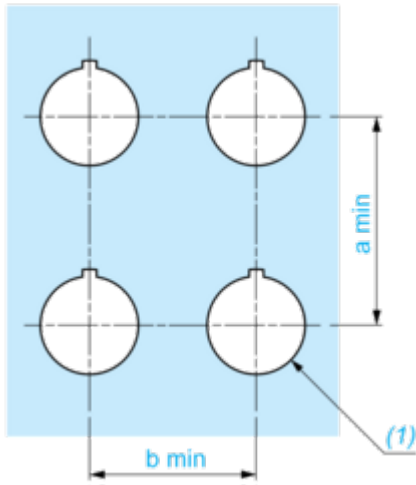
(2) Front View - Open

(3) Side view - Open

Mounting and Clearance

Panel Cut-out for Protective Cover (Finished Holes, Ready for Installation)

Connection by Screw Clamp Terminals or Plug-in Connectors



(1) Diameter on finished panel or support

Connections	a in mm	a in in.	b in mm	b in in.
By screw clamp terminals or plug-in connector	50	1.97	40	1.57