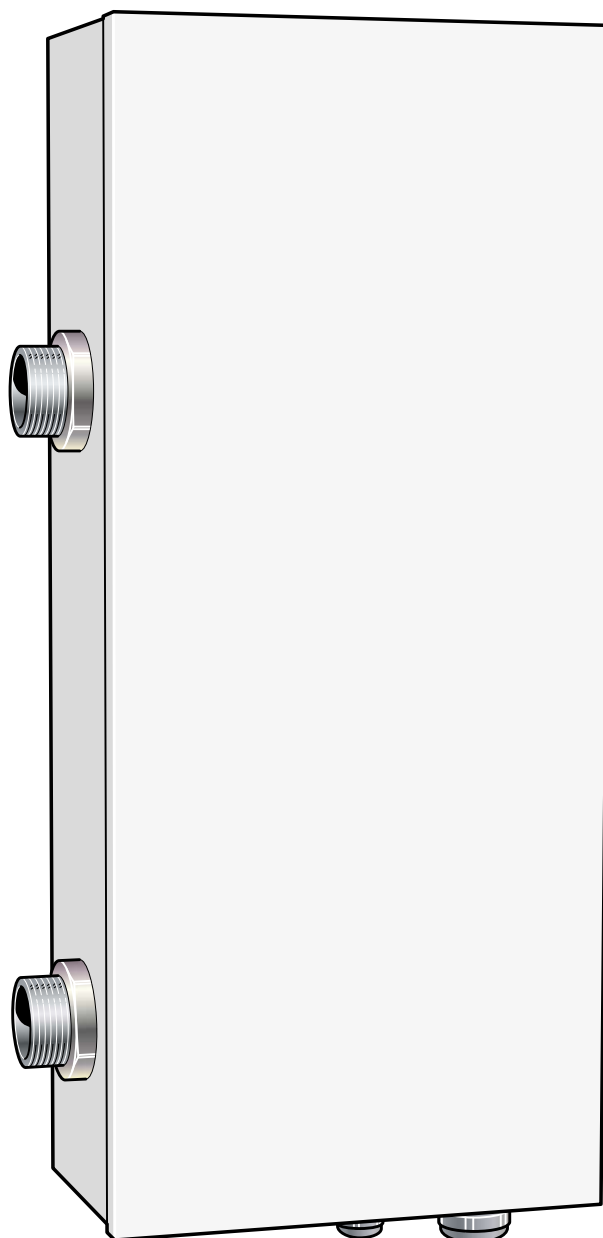


FI | Asennusohje - Sähkövastus
SE | Installatörshandbok - Elkassett

ELK 9



Tärkeää

Turvallisuustiedot

Tässä käsikirjassa selostetaan asennus- ja huoltotoimenpiteitä, jotka tulisi teettää ammattilaisella.

Käsikirja tulee jättää asiakkaalle.

Tätä laitetta saavat käyttää yli 8-vuotiaat lapset ja henkilöt, joiden fyysiset, aistivaraiset tai henkiset kyvyt ovat rajoittuneet tai joilla ei ole riittävästi kokemusta tai tietoa, jos heille on opastettu tai kerrottu laitteen turvallinen käyttö ja he ymmärtävät laitteen käyttöön liittyvät vaaratekijät. Älä anna lasten leikkiä laitteella. Lapset eivät saa puhdistaa tai huoltaa laitetta valvomatta.

ELK 9 kytketään turvakytkimellä. Johdin-
alan tulee vastata käytettävää varoketta.

ELK 9 ei tule käyttää käyttöveden lämmitykseen.

Symbolit



HUOM!

Tämä symboli merkitsee ihmistä tai konetta uhkaavaa vaaraa.



MUISTA!

Tämä symboli osoittaa tärkeän tiedon, joka pitää ottaa huomioon laitteistoa asennettaessa tai huollettaessa.



VIHJE!

Tämä symboli osoittaa vinkin, joka helpottaa tuotteen käsittelyä.

Merkintä

Tässä käsikirjassa mahdollisesti esiintyvien symbolien selitys.

Sarjanumero

Valmistenumero on tyyppikilvessä ELK 9:n sivulla.



MUISTA!

Tarvitset tuotteen sarjanumeron (14 numeroinen) huolto- ja tukiyhteydenotoissa.

Kierrätys



Anna tuotteen asentaneen asentajan tai jäteaseman huolehtia pakkauksen hävittämisestä.

Kun tuote poistetaan käytöstä, sitä ei saa hävittää tavallisen talousjätteen mukana. Se tulee toimittaa jäteasemalle tai jälleenmyyjälle, joka tarjoaa tämän tyyppisen palvelun.

Tuotteen asianmukaisen hävittämisen laiminlyönti aiheuttaa käyttäjälle voimassa olevan lainsäädännön mukaiset hallinnolliset seuraamukset.

ELK 9 on sähkökasetti, jota voidaan käyttää lämmitysjärjestelmän lämmitystehon täydennyksenä. Kun lämmöntarve on suurempi kuin lämmitysjärjestelmän kapasiteetti, sähkökasetti kytetään automaattisesti. Sähkölaitteisto on sovitettu lämmitysjärjestelmän toimintaan.

ELK 9:ssa on ylikuumentumissuoja sekä kontaktorit tehon ohjaamiseen.

Yhteensopivat tuotteet

Liitântätapa riippuu siitä, mihin tuotteeseen ELK 9 liitetään.

Nämä tuotteet voidaan kytkeä suoraan ELK 9:een:

- F1345
- F1355
- SMO 20
- SMO 40
- SMO S40

Nämä tuotteet vaativat lisävarusteen AXC 40:

S-sarja

- S1155
- S1255
- VVM S320

F-sarja

- F1145
- F1155
- F1245
- F1255
- VVM 225
- VVM 320

VVM 310 vaatii lisävarusteen DEH 310.

VVM 500 vaatii lisävarusteen DEH 500.

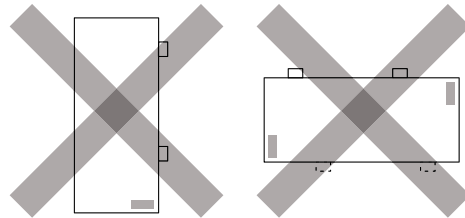
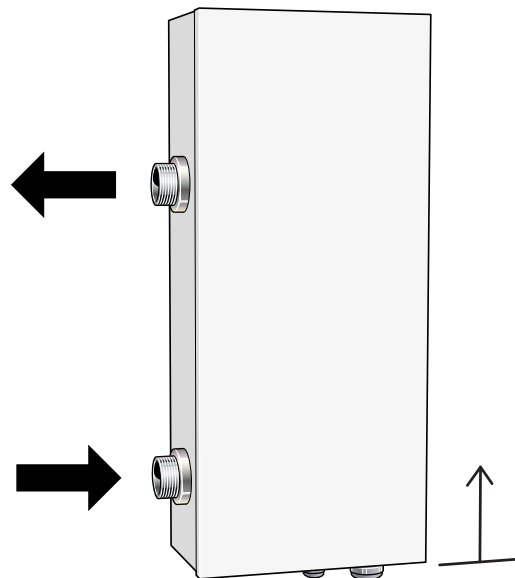
Sisältö

1 kpl Sähkökasetti

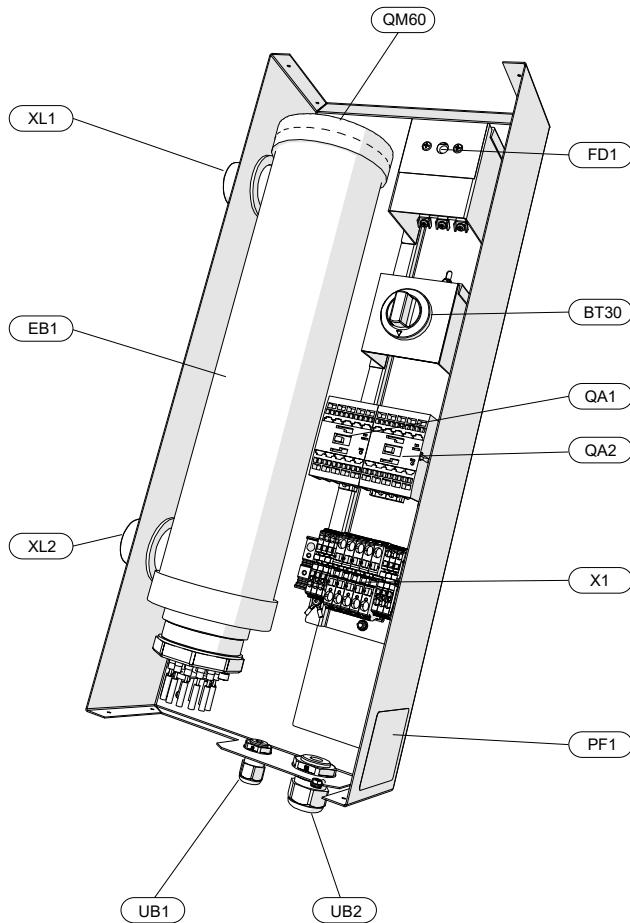
Asennus

Sähkökasetti asennetaan pystyasentoon (katso kuva yllä).

Jätä sähkövastuksen eteen 800 mm vapaata tilaa huoltoa varten. Jos tämä ei ole mahdollista, tulee käyttää irrotettavia liittimiä.



Komponenttien sijainti



Komponenttiluettelo

EB1	Sähkövastus
FD1	Lämpötilarajoin
X1	Liitinrima
QA1	Kontaktori 3kW (-K1)
QA2	Kontaktori 6kW (-K2)
BT30	Varatilatermostaatti
XL1	Liitântä, menojohdo, G 32
XL2	Liitântä, paluujohdo, G 32
UB1, UB2	Kaapeliläpivienti
QM60	Ilmanpoisto
PF1	Datakilpi

Merkinnät standardin EN 81346-2 mukaan.

Yleistä

Putkiasennukset on tehtävä voimassa olevien määräysten mukaisesti.

Järjestelmään on asennettava kiertovesipumppu, joka varmistaa virtauksen sähkökattilan yli. Jos lämmitysjärjestelmän venttiilit voivat katkaista kierron kokonaan, järjestelmään on asennettava ohivirtausventtiili, jotta virtaus sähkökasetin läpi ei katkea. Suljettu järjestelmä on varustettava hyväksytyllä varoventtiilillä ja paisuntasäiliöllä.



MUISTA!

Katso myös lämpöpumpun/sisäyksikön asennusohje.



HUOM!

Putkisto on huuhdeltava ennen sähkökasetin asennusta epäpuhtauksien aiheuttamien vahinkojen välttämiseksi.

TYHJENNYS

Järjestelmä on helpoin tyhjentää asentamalla tyhjennysventtiili putkiston alimpaan pisteeseen. ELK 9:n jäljelle jäänyt vesi tyhjenetään paluuliitäntän (XL2) kautta, katso "Komponenttien sijainti" sivulla 4. Jos järjestelmä tyhjenetään tavallisesti ELK 9:n paluuliitäntän kautta, siihen kannattaa asentaa tyhjennysventtiili.

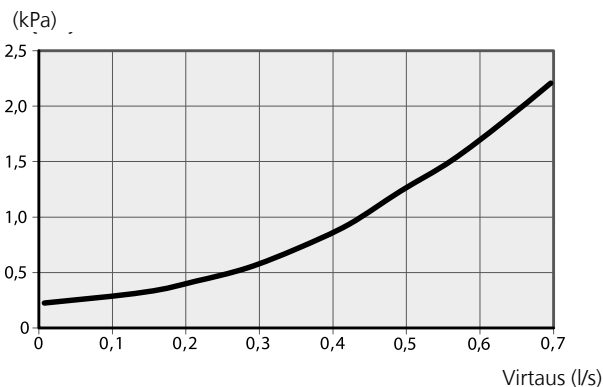


HUOM!

Putkisto on huuhdeltava ennen sähkökasetin asennusta epäpuhtauksien aiheuttamien vahinkojen välttämiseksi.

Painehäviökäyrä ELK 9

Painehäviö



Järjestelmäperiaate



HUOM!

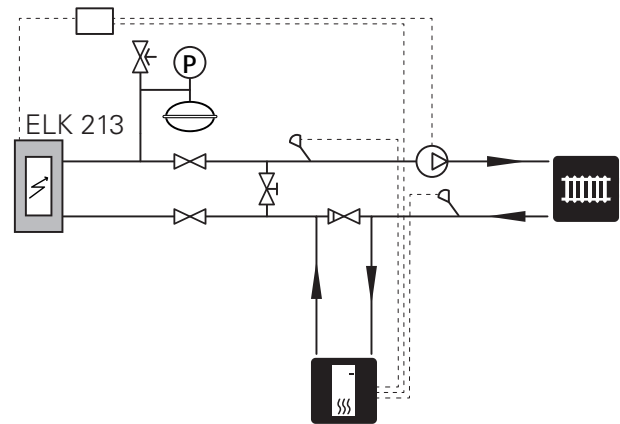
Tämä on periaatekaavio. Laitteisto on suunniteltava voimassa olevien asetusten mukaisesti.

SYMBOLIAVAIN

Symboli	Merkitys
	Sulkuventtiili
	Takaiskuventtiili
	Kiertovesipumppu
	Kalvopaisuntasäiliö
	Painemittari
	Lämpötila-anturi
	Säätöventtiili
	Lämpöpumppu
	Patterijärjestelmä

Merkinnät standardin EN 81346-2 mukaan.

PERIAATEKAAVIO





HUOM!

Sähköasennukset saa tehdä vain valtuutettu sähköasentaja.

Sähköasennukset ja johtimien veto on tehtävä voimassa olevien määräysten mukaisesti.

Lämmitysjärjestelmän pitää olla jännitteetön ELK 9:n asennuksen aikana.

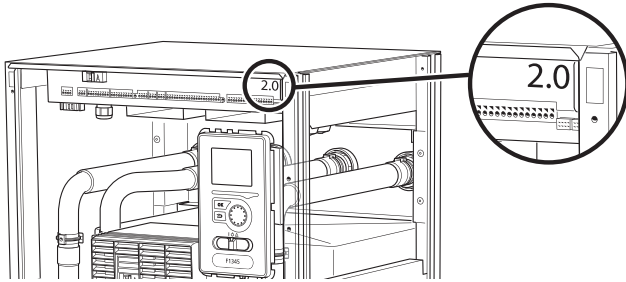
ELK 9 kytetään liittimeen X1 kaikinapaisen turvakytkimen kautta, jonka kosketinväli on vähintään 3 mm.

ELK 9:ssa on ylikuumenemissuoja sekä kaksi kontaktoria kahden tehoportaan, 3 kW ja 6 kW, ohjaamiseen. Parhaan toiminnan varmistamiseksi tehoa tulisi ohjata binaarisesti, ts. 3, 6 ja 9 kW.

Kytkentäkaavio on tämän asennusohjeen lopussa.

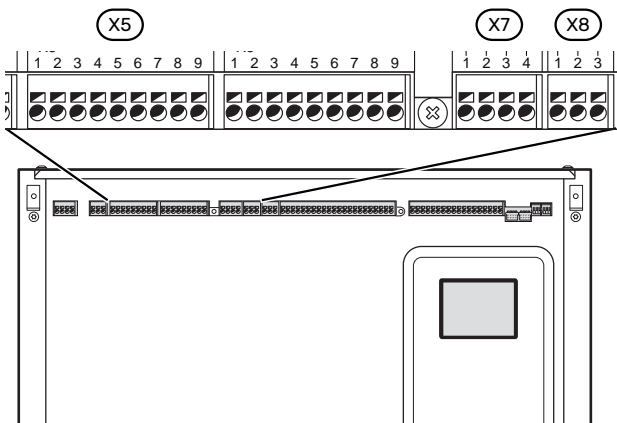
Sähkökytkentäversiot F1345

F1345:n sähköliitännät riippuvat lämpöpumpun valmistusjankohdasta. Nähdäksesi oman F1345-lämpöpumpunsi liitännät tarkasta onko liittimien yläpuolella oikealla puolella kuvan mukainen merkintä "2.0".



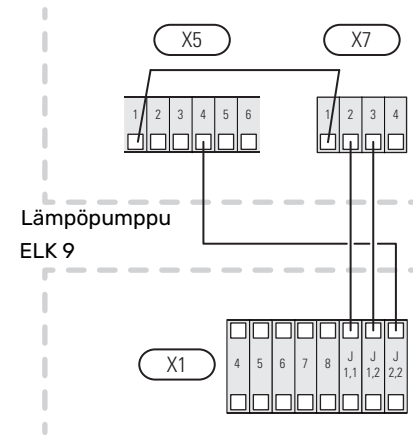
F1345 2.0 / F1355

Liitin X1 ELK 9:ssa kytetään lämpöpumpun tulokortin AA101 liittimiin X5, X7 ja X8 kuvan mukaisesti.



ILMAN TERMOSTAATTIA, KAKSI AKTIIVISTA SÄHKÖPORRASTA

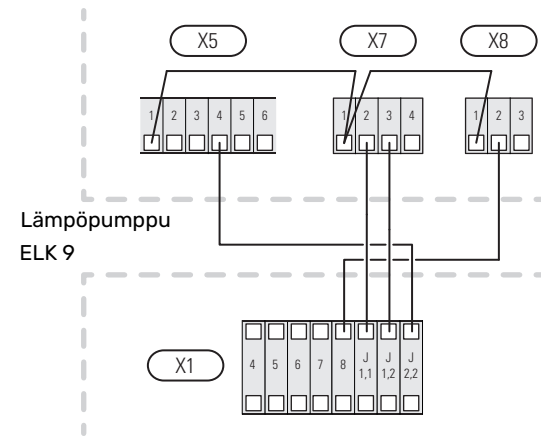
9 kW sähkövastusporras aktiivinen.



TERMOSTAATILLA, KAKSI AKTIIVISTA SÄHKÖPORRASTA

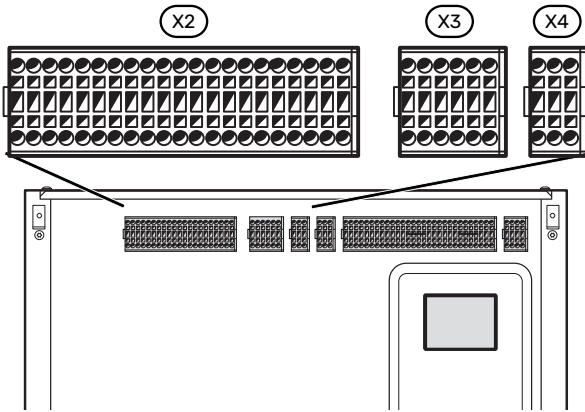
9 kW sähkövastusporras aktiivinen.

6 kW sähkövastusporras aktiivinen varatilassa.



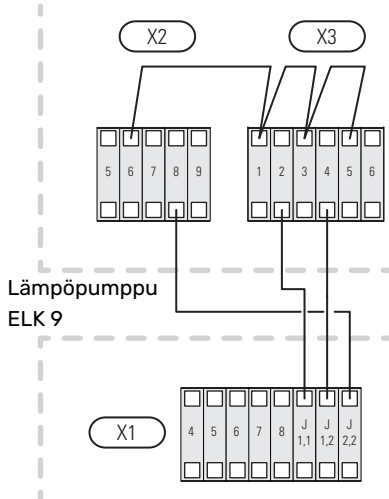
F1345

Liitin X1 ELK 9:ssa kytketään lämpöpumpun liittimiin X2-X4 kuvan mukaisesti.



ILMAN TERMOSTAATTIA, KAKSI AKTIIVISTA SÄHKÖPÖRRASTA

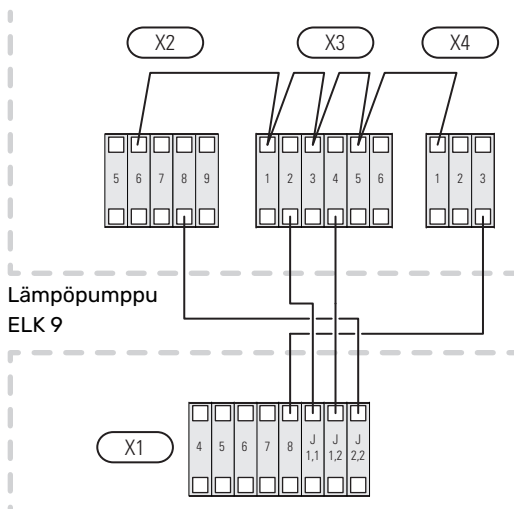
9 kW sähkövastusporras aktiivinen.



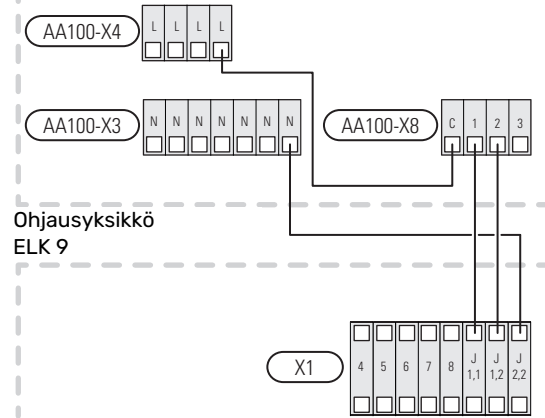
TERMOSTAATILLA, KAKSI AKTIIVISTA SÄHKÖPÖRRASTA

9 kW sähkövastusporras aktiivinen.

6 kW sähkövastusporras aktiivinen varatilassa.

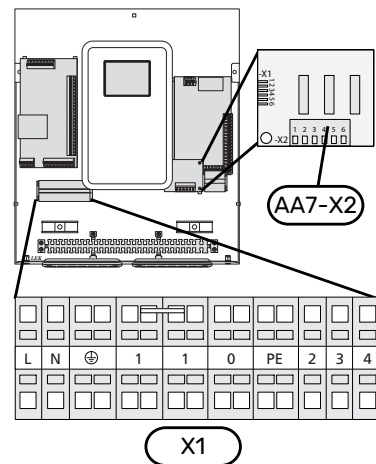


SMO S40



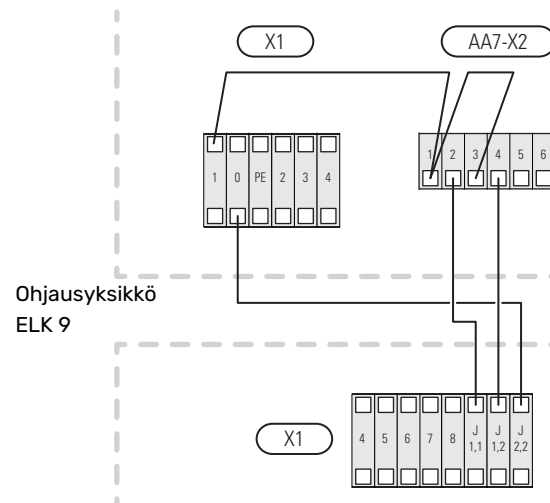
SMO 20 ja SMO 40

Liitin X1 ELK 9:ssa kytketään ohjausyksikön liittimiin X1 ja AA7-X2 kuvan mukaisesti.



ILMAN TERMOSTAATTIA, KAKSI AKTIIVISTA SÄHKÖPÖRRASTA

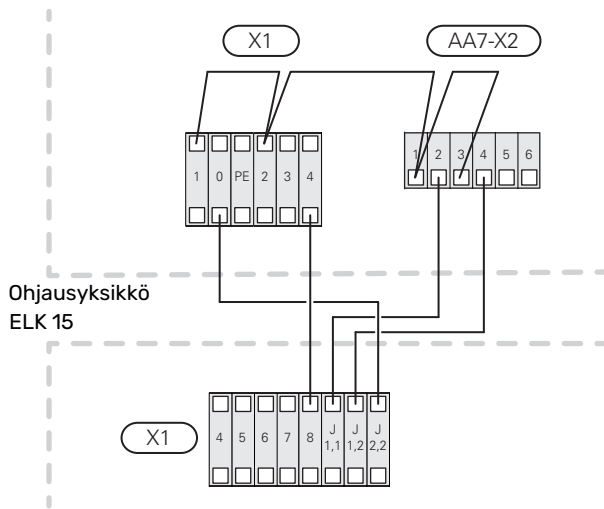
9 kW sähkövastusporras aktiivinen.



TERMOSTAATILLA, KAKSI AKTIIVISTA SÄHKÖPÖRRASTA

9 kW sähkövastusporras aktiivinen.

10 kW sähkövastusporras aktiivinen varatilassa.



S1155, S1255, VVM S320, VVM S325

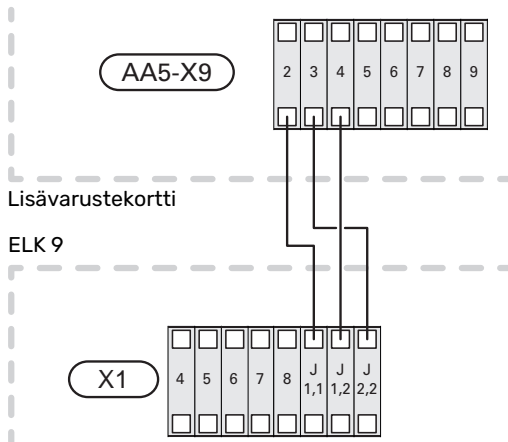
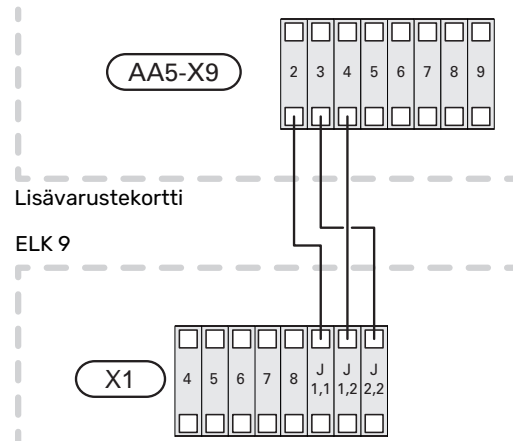
ELK 9:n kytkentään yllä mainittuihin tuotteisiin vaaditaan lisävaruste.

Liitin X1 ELK 9:ssa kytketään lisävarustekortin liittimeen X9 kuvan mukaisesti.

F1145, F1155, F1245, F1255, VVM 225, VVM 310, VVM 320, VVM 325 ja VVM 500

ELK 9:n kytkentään yllä mainittuihin tuotteisiin vaaditaan lisävaruste.

Liitin X1 ELK 15:ssä kytketään lisävarustekortin liittimeen X9 kuvan mukaisesti.



ELK 9:n ohjelma-asetukset voidaan tehdä aloitusoppaan kautta tai suoraan yhteensopivan lämpöpumpun/sisäyksikön valikkojärjestelmässä.



MUISTA!

Katso myös ELK 9:een liitettävän tuotteen asennusohje.

Aloitusopas näytetään ensimmäisen käynnistyksen yhteydessä asennuksen jälkeen. S-sarjassa se löytyy myös valikosta 7.7 ja F-sarjassa se löytyy myös valikosta 5.7.

Valikkojärjestelmä

S-SARJA

SMO S40, S1155, S1255, VVM S320

Yllä mainittujen tuotteiden valikkoasetukset on selostettu AXC 40:n ja päätuotteen käyttöohjeissa.

Valikko 7.2.1 - Lisää/poista lisävaruste

Tässä lisää tai poistat lisävarusteen.

Valitse "Porrasohjattu lisälämmönlähde".

Valikko 7.2.6 - Porrasohjattu lisälämmönlähde (AXC)

Täällä voit tehdä seuraavat asetukset:

- Valitse milloin lisälämmönlähteen tulee käynnistyä.
- Aseta sallittujen lisälämpöportaiden maksimimäärä.
- Jos binääristä porrastusta halutaan käyttää.



MUISTA!

"Käynnistä lisälämpö" valikoissa 7.2.6 (ulkoinen porrashjattu lisälämmönlähde) ja 7.1.10.3 (asteminuuttiasetukset sisäinen lisälämmönlähde) on tehdasasetettu arvoon 400AM. Jos molempia lisälämpömahdollisuuksia käytetään ja halutaan käyttää useampia portaita, käynnistysero pitää muuttaa valikoissa.

Valikko 7.5.3 - Pakko-ohjaus

Päätuotteen komponenttien ja mahdollisten liitettyjen lisävarusteiden pakko-ohjaus.

- EB1-AA5-K4: Kiertovesipumpun aktivointi (GP10).
- EB1-AA5-K1: Lisälämpöportaan 1 aktivointi.
- EB1-AA5-K2: Lisälämpöportaan 2 aktivointi.
- 0-10 V portaattoman pakko-ohjauksen asetukset.

F-SARJA

F1345, F1355, SMO 20 ja SMO 40

Valikko 4.9.3 - asteminuuttiasetukset

Tässä valitset milloin lisälämmönlähteen tulee käynnistyä ja portaitten väliset asteminuutit.

Valikko 5.1.12 - lisälämpö

lisä säiliössä

Säätöalue: päälle/pois

Tehdasasetus varoke: pois

maks. porras

Säätöalue (binäärinen porrastus deaktivoitu): 0 - 3

Säätöalue (binäärinen porrastus aktivoitu): 0 - 7

Tehdasasetus: 3

varokekoko

Säätöalue: 1 - 400 A

Tehdasasetus: 16 A

virtamuuntajien muuntosuhde

Säätöalue: 300 - 2500

Tehdasasetus: 300

Tässä valitaan onko porrashjattu lisälämmönlähde ennen vai jälkeen käyttövesilatauksen vaihtventtiiliä ((QN10)).

Porrashjattu lisälämmönlähde on esim. ulkoinen sähkökattila.

Voit asettaa lisälämpöportaiden maksimimäärän sekä lineaarisen tai binäärisen porrastuksen. Kun binaarinen porrastus on deaktivoitu (pois), asetukset koskevat lineaarista porrastusta.

Jos käyttövesilisävaruste on asennettu, lisälämmönlähteen sijainti on "QN10 jälkeen" ja säiliön lisälämmönlähde on valittu, portaiden lukumäärä rajoitetaan 2 lineaariseen tai 3 binääriseen. Lähtö AA7-X2:6 varataan tässä tilassa varaajasäiliön sähkövastukselle.

Voit myös asettaa varokekoon.



VIHJE!

Katso toiminnan kuvaus lisätarvikkeen asennuskäsikirjasta.

Valikko 5.2 - järjestelmäasetukset

Lisävarusteiden aktivointi/deaktivointi.

Valitse: "porrashjattu lisälämpö".

Valikko 5.3.6 - porrashjattu lisälämpö

Täällä voit tehdä seuraavat asetukset:

- Valitse milloin lisälämmönlähteen tulee käynnistyä.
- Aseta sallittujen lisälämpöportaiden maksimimäärä.
- Jos binääristä porrastusta halutaan käyttää.



MUISTA!

"käynnistä lisälämmönlähde" valikoissa 5.3.6 (ulkoinen porrashajattu lisälämmönlähde) ja 4.9.3 (asteminuutti-asetukset sisäinen lisälämmönlähde) on tehdasasetettu arvoon 400AM. Jos molempia lisälämpömahdollisuuksia käytetään ja halutaan käyttää useampia portaita, käynnistysero pitää muuttaa valikoissa.

Valikko 5.6 - pakko-ohjaus

Lämpöpumpun komponenttien ja mahdollisten kytkettyjen lisävarusteiden pakko-ohjaus.

- EB1-AA5-K1: Lisälämpöportaan 1 aktivointi.
- EB1-AA5-K2: Lisälämpöportaan 2 aktivointi.
- EB1-AA5-K4: Kiertovesipumpun aktivointi (GP10).



MUISTA!

ELK 9:n lineaarista nousua suositellaan.

F1145, F1155, F1245, F1255, VVM 225, VVM 310, VVM 320, VVM 325 ja VVM 500

Yllä mainittujen tuotteiden valikkoasetukset on selostettu mallien AXC 40, DEH 310 ja DEH 500 käyttöohjeissa.

Valikko 5.2 - järjestelmäasetukset

Lisävarusteiden aktivointi/deaktivointi.

Valitse: "porrashajattu lisälämpö".

Valikko 5.3.6 - porrashajattu lisälämpö

Täällä voit tehdä seuraavat asetukset:

- Valitse milloin lisälämmönlähteen tulee käynnistyä.
- Aseta sallittujen lisälämpöportaiden maksimimäärä.
- Jos binääristä porrastusta halutaan käyttää.



MUISTA!

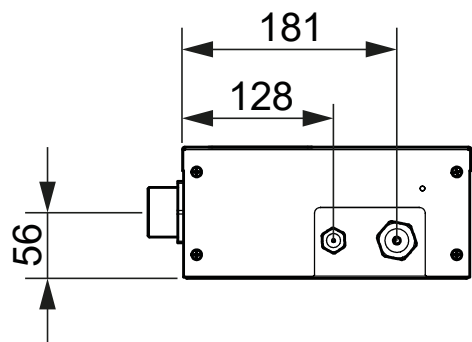
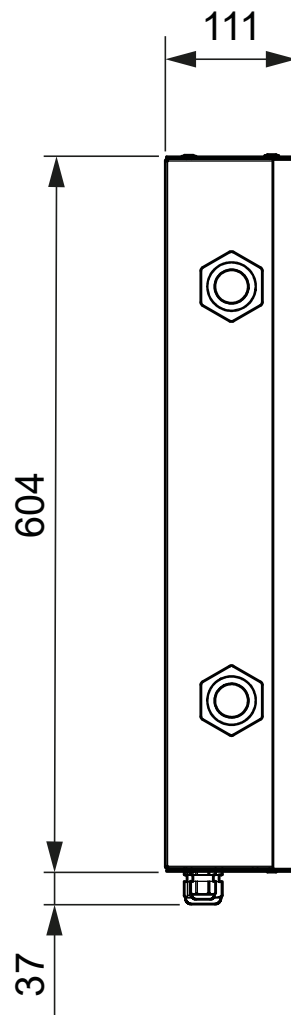
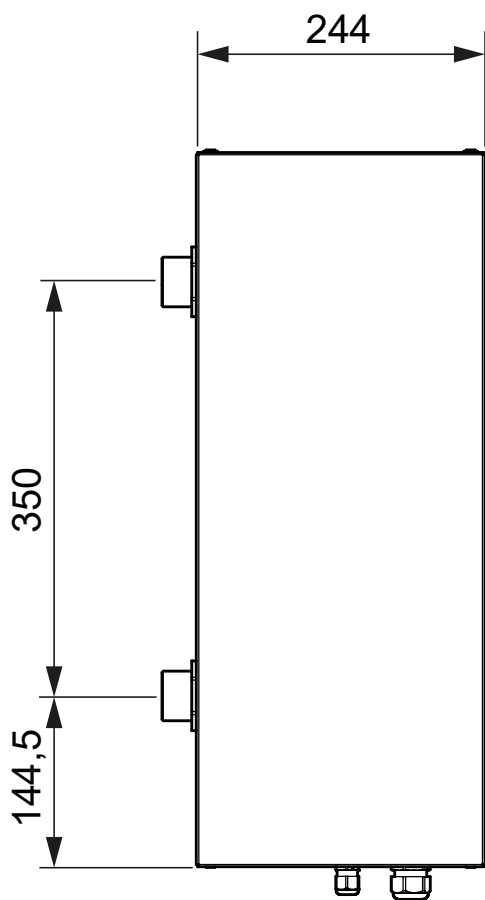
"käynnistä lisälämmönlähde" valikoissa 5.3.6 (ulkoinen porrashajattu lisälämmönlähde) ja 4.9.3 (asteminuuttiasetukset sisäinen lisälämmönlähde) on tehdasasetettu arvoon 400AM. Jos molempia lisälämpömahdollisuuksia käytetään ja halutaan käyttää useampia portaita, käynnistysero pitää muuttaa valikoissa.

Valikko 5.6 - pakko-ohjaus

Lämpöpumpun komponenttien ja mahdollisten kytkettyjen lisävarusteiden pakko-ohjaus.

- EB1-AA5-K1: Lisälämpöportaan 1 aktivointi.
- EB1-AA5-K2: Lisälämpöportaan 2 aktivointi.
- EB1-AA5-K4: Kiertovesipumpun aktivointi (GP10).

Katso luvusta "Yleistä" sivulla 6 tuotetta varten tarvittavat lisävarusteet.




Kaikki mitat ovat millimetreinä.

Tekniset tiedot

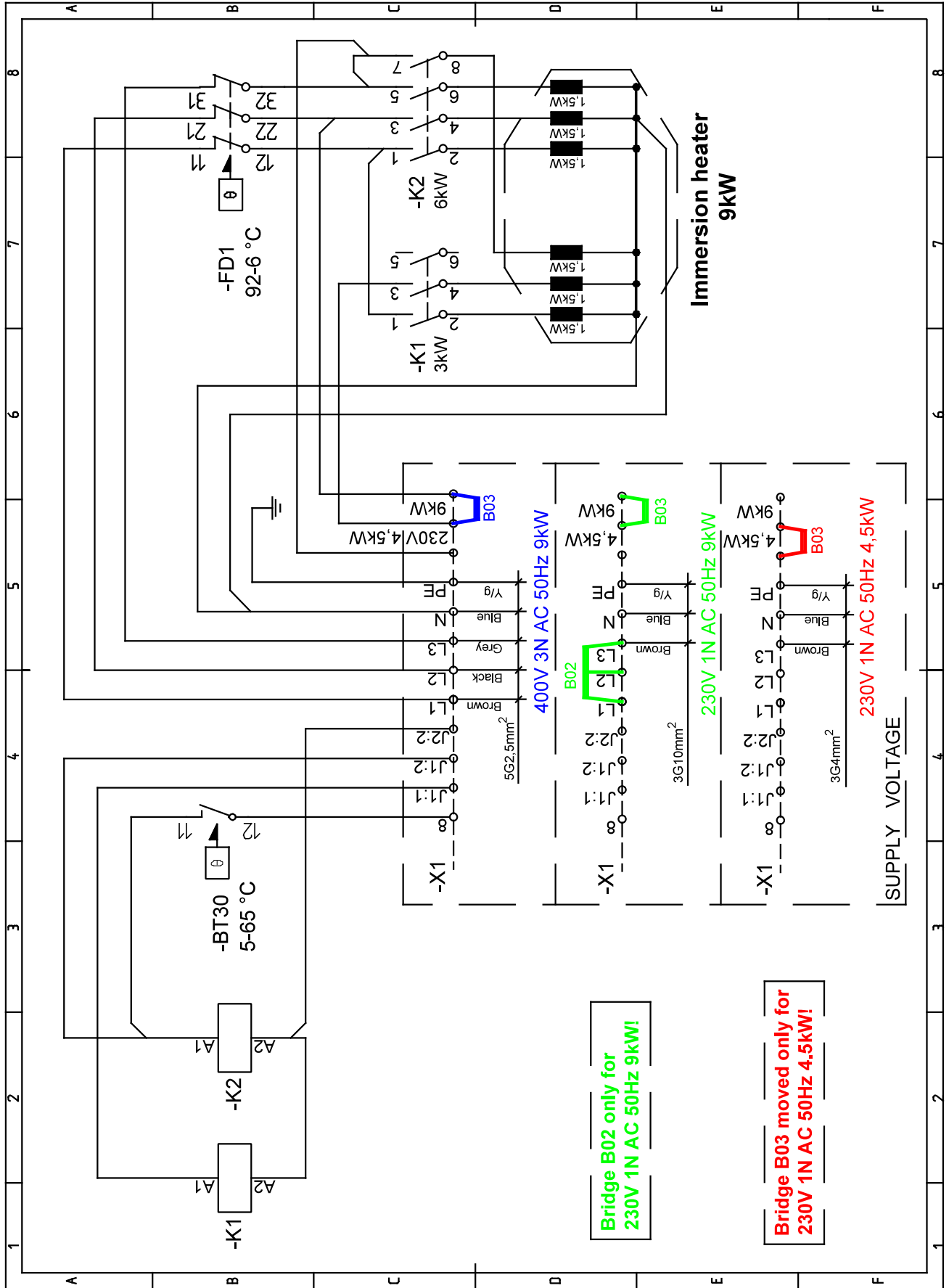


ELK 9				
Sähkö tiedot				
Nimellisjännite	V	230 1N AC 50Hz	230 1N AC 50Hz	400 3N AC 50Hz
Teho sähkövastus	kW	4,5	9	9
Varoke sähkövastus	A	20	40	16
Kotelointiluokka		IP21		
Lämminvesipiiri				
Kattilan suurin sallittu paine	MPa/bar	0,7/7		
Minimivirtaus	l/h	650		
Maksimivirtaus	l/h	2600		
Mitat ja paino				
Leveys	mm	244		
Syvyys	mm	111		
Korkeus	mm	604		
Paino	kg	11		
Tilavuus	l	1,5		
Muut				
Materiaali sähkövastus		SIS 2333 EN 1.4301		
Materiaali putki		P235GH PN-EN 10216-2		
Tuotenumero		069252		

Energiamerkintä

1	Valmistaja	NIBE-BIAWAR		
2	Malli	ELK 9		
3	Huonelämmityksen tehokkuusluokka	D		
4	Nimellinen lämmitysteho (P _{designh})	kW	9	
5	Vuotuinen huonelämmityksen energiankulutus	%	36,7	
6	Huonelämmityksen kausikeskihyötysuhde	kWh	20 310	
7	Äänitehotaso LWA sisällä	dB	35	
8		Tuotteiden kokoonpanon, asennuksen ja huollon aikana käytettävät erityiset varotoimet on kuvattu käyttöohjeissa.		

Sähkökaavio



Viktig information

Säkerhetsinformation

Denna handbok beskriver installations- och servicemoment avsedda att utföras av fackman.

Handboken ska lämnas kvar hos kunden.

Apparaten får användas av barn över 8 år och av personer med fysisk, sensorisk eller mental funktionsnedsättning samt av personer som saknar erfarenhet eller kunskap under förutsättning att de får handledning eller instruktioner om hur man använder apparaten på ett säkert sätt och informeras så att de förstår eventuella risker. Barn får inte leka med apparaten. Låt inte barn rengöra eller underhålla apparaten utan handledning.

ELK 9 ska installeras via allpolig brytare. Kabelarea ska vara dimensionerad efter vilken avsäkring som används.

ELK 9 ska inte användas för uppvärmning av tappvatten.

Symboler



OBS!

Denna symbol betyder fara för människa eller ma-skin.



TÄNK PÅ!

Vid denna symbol finns viktig information om vad du ska tänka på när du installerar eller servar anläggningen.



TIPS!

Vid denna symbol finns tips om hur du kan underlätta handhavandet av produkten.

Märkning

Förklaring till symboler som kan förekomma på produktens etikett/etiketter.

Serienummer

Serienumret finns på dataskylten på sidan av ELK 9.



TÄNK PÅ!

Produktens serienummer (14 siffror) behöver du vid service- och supportärenden.

Återvinning



Lämna avfallshandlingen av emballaget till den installatör som installerade produkten eller till särskilda avfallsstationer.

När produkten är uttjänt får den inte slängas bland vanligt hushållsavfall. Den ska lämnas in till särskilda avfallsstationer eller till återförsäljare som tillhandahåller denna typ av service.

Felaktig avfallshandling av produkten från användarens sida gör att administrativa påföljder tillämpas i enlighet med gällande lagstiftning.

ELK 9 är en elkassett som kan användas för att komplettera uppvärmningskapaciteten i din NIBE klimatanläggning. När värmebehovet är större än klimatanläggningens kapacitet kopplas elkassetten automatiskt in. Elutrustningen är anpassad till klimatanläggningens funktion.

ELK 9 innehåller temperaturbegränsare samt kontaktorer för att externt kunna reglera effekten.

Kompatibla produkter

Beroende på vilken produkt ELK 9 ska användas mot ser inkopplingen ut på olika sätt.

Dessa produkter kan kopplas in direkt till ELK 9:

- F1345
- F1355
- SMO 20
- SMO 40
- SMO S40

Dessa produkter kräver tillbehöret AXC 40:

S-serien

- S1155
- S1255
- VVM S320
- VVM S325

F-serien

- F1145
- F1155
- F1245
- F1255
- VVM 225
- VVM 320
- VVM 325

VVM 310 kräver tillbehöret DEH 310.

VVM 500 kräver tillbehöret DEH 500.

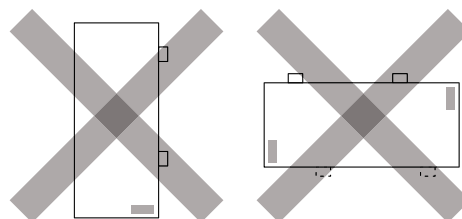
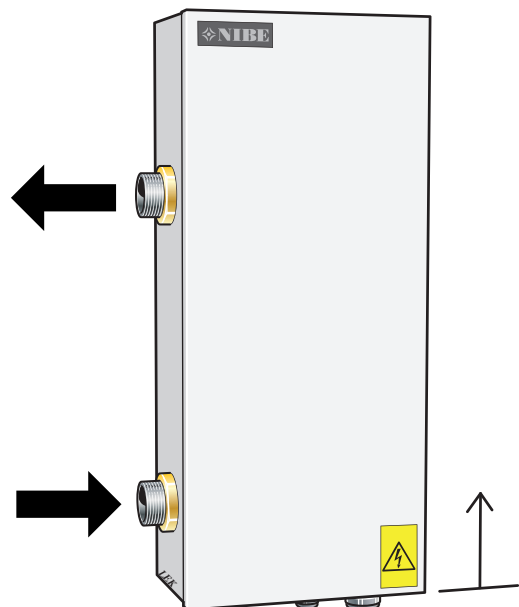
Innehåll

1 st Elkassett

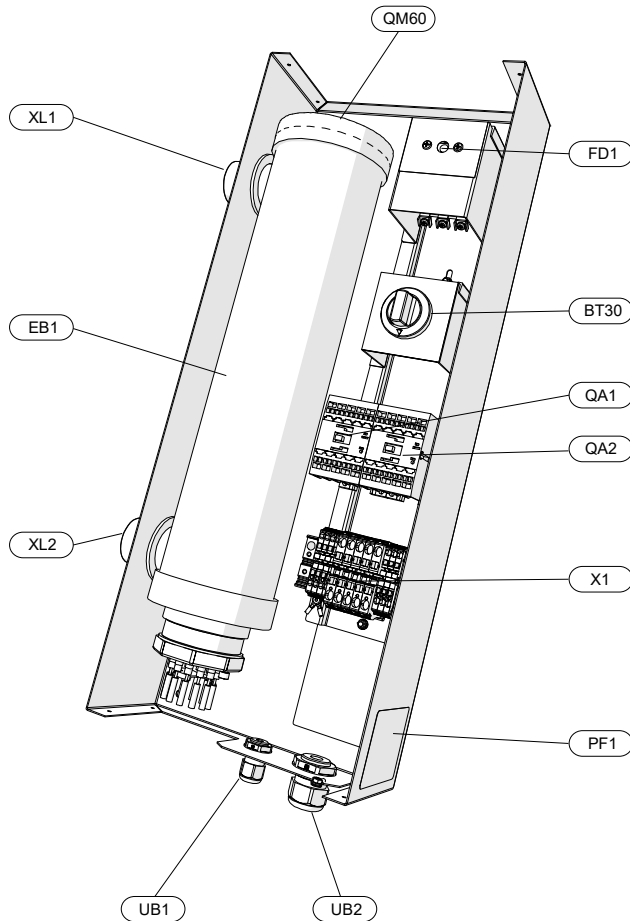
Uppställning

Elkassetten ska monteras stående (se bild nedan).

För service behövs ett fritt utrymme på 800 mm framför kassetten. Om detta inte är möjligt ska demonterbara kopplingar användas.



Komponentplacering



Komponentista

EB1	Elpatron
FD1	Temperaturbegränsare
X1	Anslutningsplint
QA1	Kontaktor 3 kW (-K1)
QA2	Kontaktor 6 kW (-K2)
BT30	Reservlägestermostat
XL1	Anslutning framledning, G 32
XL2	Anslutning returledning, G 32
UB1, UB2	Kabelgenomföring
QM60	Avluftning
PF1	Dataskylt

Beteckningar enligt standard EN 81346-2.

Allmänt

Rörinstallationen ska utföras enligt gällande normer.

Cirkulationspump ska användas för att säkerställa flödet över elpatronen. Om värmesystemets ventiler kan stänga cirkulationen helt ska bypassventil installeras för att flödet genom elkassetten inte ska upphöra. Vid slutanläggning ska godkänd säkerhetsventil installeras samt tryckexpansionskärl.



TÄNK PÅ!

Se även installatörshandboken för din värmepump/inomhusmodul.



OBS!

Rörsystemet ska vara urspolat innan elkassetten ansluts så att föroreningar inte skadar ingående komponenter.

AVTAPPNING

System ettömslättast genom att montera en avtappningsventil på rörinstallationens lägsta punkt. Kvarvarande vatten i ELK 9 töms genom returledningsanslutning (XL2), se "Komponentplacering" på sida 16. Användsreturledningsanslutningen på ELK 9 normalt för avtappning av anläggningen monteras här lämpligen en avtappningsventil.

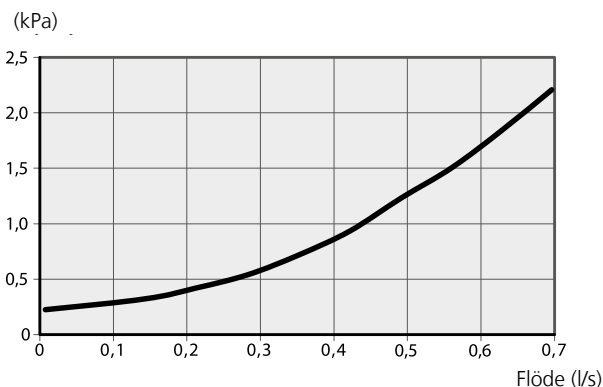


OBS!

Rörsystemet ska vara urspolat innan elkassetten ansluts så att föroreningar inte skadar ingående komponenter.

Tryckfallsdiagram ELK 9

Tryckfall



Systemprincip



OBS!

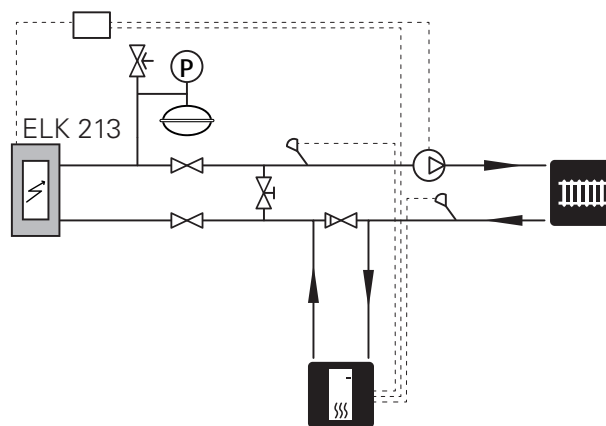
Detta är principscheman. Verklig anläggning ska projekteras enligt gällande normer.

SYMBOLNYCKEL

Symbol	Betydelse
	Avstängningsventil
	Backventil
	Cirkulationspump
	Expansionskärl
	Manometer
	Temperaturgivare
	Trimventil
	Värmepump
	Radiatorsystem

Beteckningar enligt standard EN 81346-2.

PRINCIPSCHEMA





OBS!

All elektrisk inkoppling ska ske av behörig elektriker.

Elektrisk installation och ledningsdragning ska utföras enligt gällande bestämmelser.

Klimatanläggningen ska vara spänningslös vid installation av ELK 9.

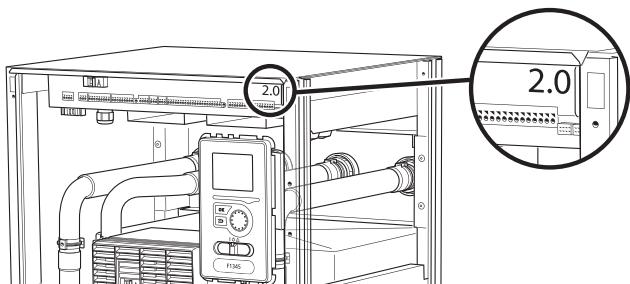
ELK 9 ska installeras på plint X1 via allpolig arbetsbrytare med minst 3 mm brytaravstånd.

ELK 9 innehåller temperaturbegränsare samt två kontakter för att styra de två effektstegen, 3 kW respektive 6 kW. För bästa funktion bör effekten binärstyras, det vill säga 3, 6 och 9 kW.

Elschema finns i slutet av denna installatörshandbok.

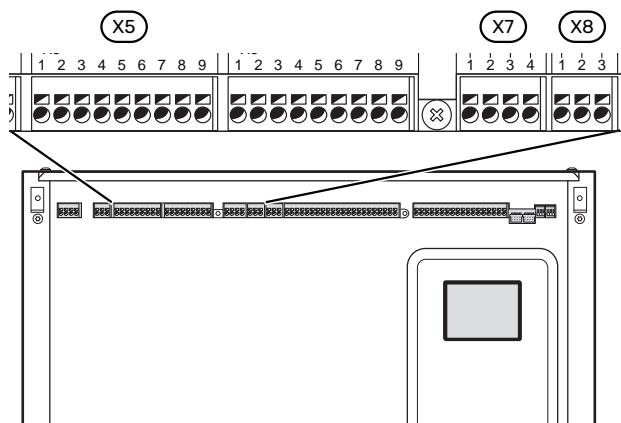
Elkopplingsversioner F1345

F1345 har olika elkopplingar beroende på när värmepumpen tillverkades. För att se vilken elkoppling som gäller för din F1345, kontrollera om beteckningen "2.0" syns ovanför plintarnas högra sida enligt bild.



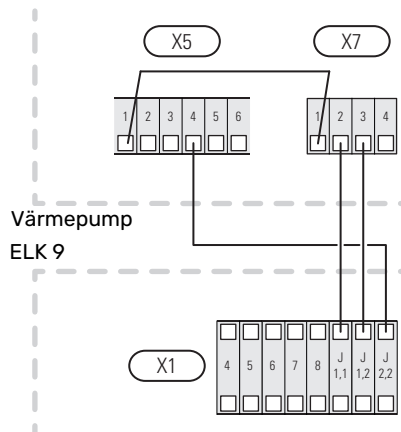
F1345 2.0 / F1355

Plint X1 i ELK 9 ansluts till plintarna X5, X7 och X8 på ingångskortet AA101 i värmepumpen enligt bild.



UTAN TERMOSTAT, TVÅ AKTIVA ELSTEG

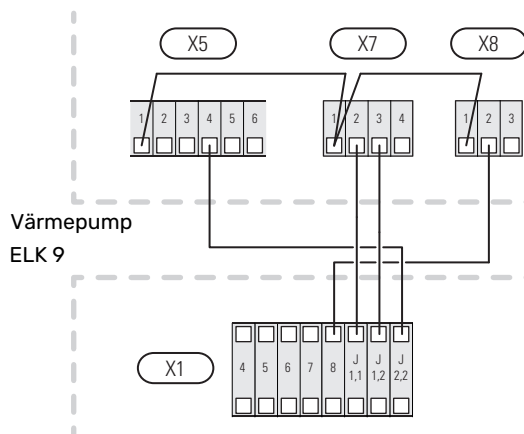
15 kW elpatronsteg aktivt.



MED TERMOSTAT, TVÅ AKTIVA ELSTEG

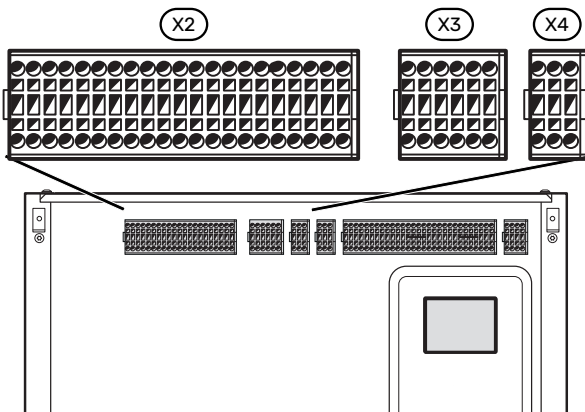
9 kW elpatronsteg aktivt.

6 kW elpatronsteg aktivt i reservläge.



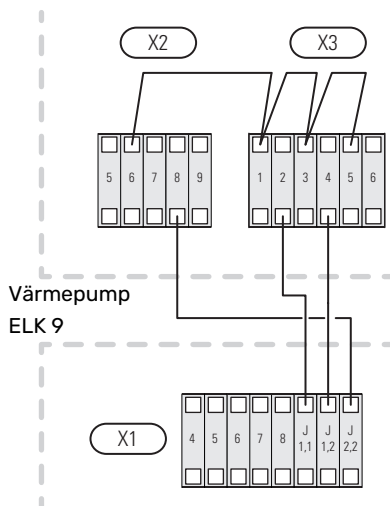
F1345

Plint X1 i ELK 9 ansluts till plintarna X2-X4 i värmepumpen enligt bild.



UTAN TERMOSTAT, TVÅ AKTIVA ELSTEG

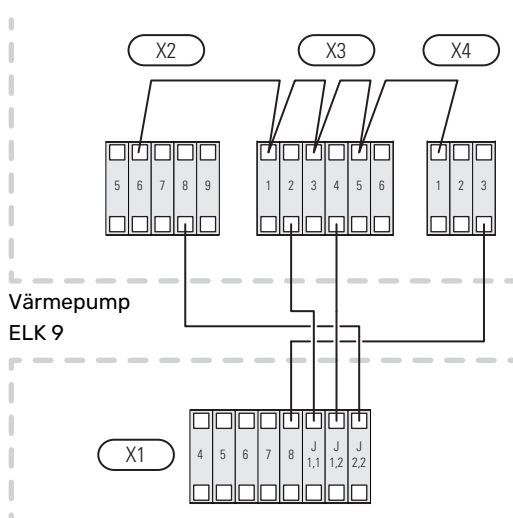
9 kW elpatronsteg aktivt.



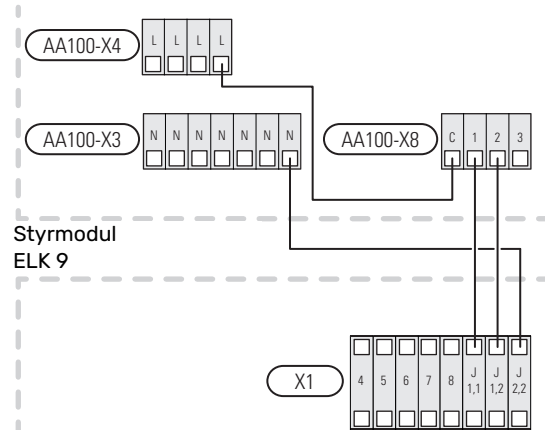
MED TERMOSTAT, TVÅ AKTIVA ELSTEG

9 kW elpatronsteg aktivt.

6 kW elpatronsteg aktivt i reservläge.

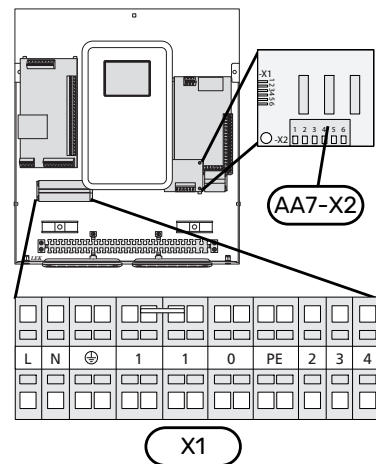


SMO S40



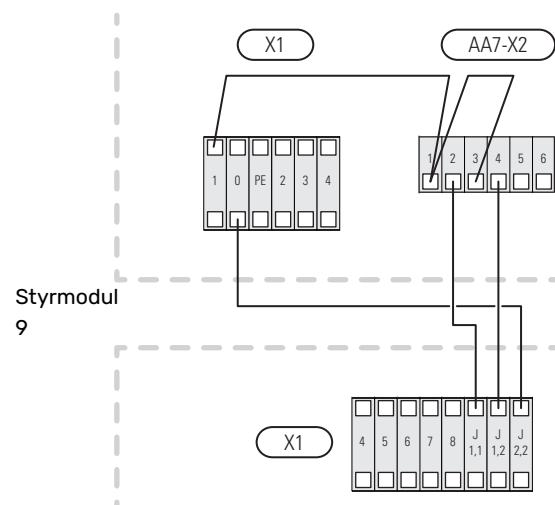
SMO 20 och SMO 40

Plint X1 i ELK 9 ansluts till plintarna X1 och AA7-X2 i styrmodulen enligt bild.



UTAN TERMOSTAT, TVÅ AKTIVA ELSTEG

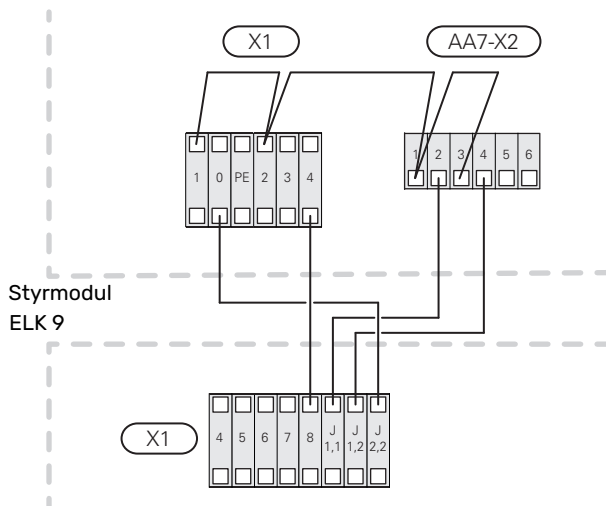
9 kW elpatronsteg aktivt.



MED TERMOSTAT, TVÅ AKTIVA ELSTEG

9 kW elpatronsteg aktivt.

6 kW elpatronsteg aktivt i reservläge.



S1155, S1255, VVM S320, VVM S325

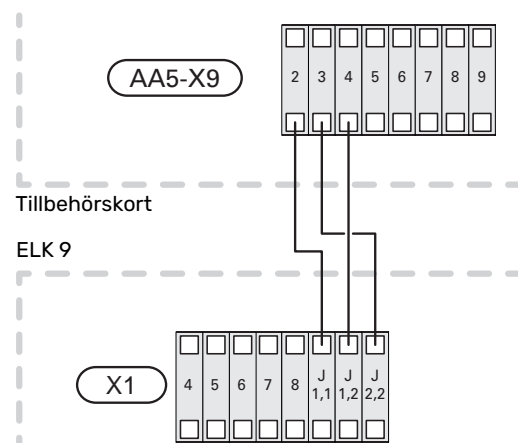
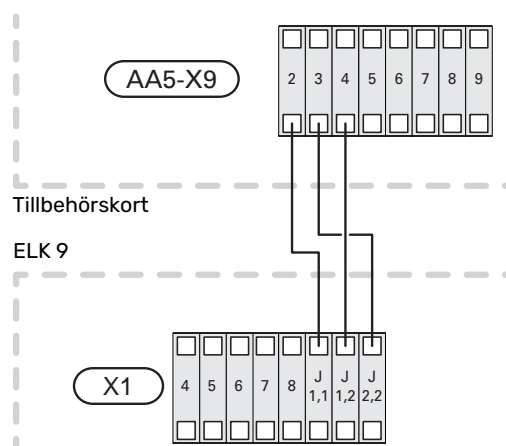
För inkoppling av ELK 9 till ovanstående produkter krävs ett tillbehör.

Plint X1 i ELK 9 ansluts till plint X9 på tillbehörskortet enligt bild.

F1145, F1155, F1245, F1255, VVM 225, VVM 310, VVM 320, VVM 325 och VVM 500

För inkoppling av ELK 9 till ovanstående produkter krävs ett tillbehör.

Plint X1 i ELK 9 ansluts till plint X9 på tillbehörskortet enligt bild.



Programinställningen av ELK 9 kan göras via startguiden eller direkt i menysystemet i din kompatibla värmepump/inomhusmodul.

TÄNK PÅ!

Se även installatörshandboken för produkten som ELK 9 ska anslutas till.

Startguiden visas vid första uppstart efter installationen, men finns även i meny 7.7 i S-serien och 5.7 i F-serien.

Menysystemet

S-SERIEN

SMO S40, S1155, S1255, VVM S320 och VVM S325

Information om menyinställningar för ovanstående produkter finns i manualen för AXC 40 eller i huvudproduktens manual.

Meny 7.2.1 - Lägg till/ta bort tillbehör

Här lägger du till eller tar bort tillbehör.

Välj "Stegstyrd tillsats".

Meny 7.2.6 - Stegstyrd tillsats (AXC)

Här kan du exempelvis göra följande inställningar:

- Välja när tillsatsen ska starta.
- Ställa in max antal tillåtna tillsatssteg.
- Om binär stegning ska användas.

TÄNK PÅ!

"Start tillsats" i menyerna 7.2.6 (extern stegstyrd tillsats) och 7.1.10.3 (gradminutinställningar intern tillsats) är fabriksställda på 400GM. Om båda tillsatsmöjligheterna används och man önskar fler steg behöver startdifferensen ändras i en av menyerna.

Meny 7.5.3 - Tvångsstyrning

Tvångsstyrning av de olika komponenterna i huvudprodukten samt av eventuella anslutna tillbehör.

- EB1-AA5-K4: Aktivering av cirkulationspump (GP10).
- EB1-AA5-K1: Aktivering av tillsatssteg 1.
- EB1-AA5-K2: Aktivering av tillsatssteg 2.
- Inställning av 0–10 V steglös tvångsstyrning.

Se avsnittet "Allmänt" på sida 16 för att se vilket tillbehör som behövs för din produkt.

F-SERIEN

F1345, F1355, SMO 20 och SMO 40

Meny 4.9.3 - gradminutinställning

Här väljer du när tillsatsen ska starta och gradminuter mellan stegen.

Meny 5.1.12 - tillsats

tillsats i tank

Inställningsområde: on/off

Fabriksinställning säkring: off

max steg

Inställningsområde (binär stegning avaktiverad): 0 – 3

Inställningsområde (binär stegning aktiverad): 0 – 7

Fabriksinställning: 3

säkringsstorlek

Inställningsområde: 1 - 400 A

Fabriksinställning: 16 A

omsättningstal

Inställningsområde: 300 - 2500

Fabriksinställning: 300

Här väljer du om stegstyrd tillsats är placerad före eller efter växelventilen för varmvattenladdning (QN10). Stegstyrd tillsats är t.ex. extern elpanna.

Du kan ställa in max antal tillåtna tillsatssteg och linjär eller binär stegning. Då binär stegning är avaktiverad (off) avser inställningarna linjär stegning.

Om tillbehör varmvatten finns och placering tillsats är valt till "efter QN10" samt att tillsats i tank är vald, begränsas antal steg till 2 steg linjär eller 3 steg binär. Utgång AA7-X2:6 reserveras i detta läge för tillsats i varmvattentank.

Du kan även ställa in säkringsstorlek.



TIPS!

Se tillbehörets installationsanvisning för funktionsbeskrivning.

Meny 5.2 - systeminställningar

Aktivering/avaktivering av tillbehör.

Välj: "stegstyrd tillsats".

Meny 5.3.6 - stegstyrd tillsats

Här kan du exempelvis göra följande inställningar:

- Välja när tillsatsen ska starta.
- Ställa in max antal tillåtna tillsatssteg.
- Om binär stegning ska användas.

TÄNK PÅ!

"start tillsats" i menyerna 5.3.6 (extern stegstyrd tillsats) och 4.9.3 (gradminutinställningar intern tillsats) är fabriksställda på 400GM. Om båda tillsatsmöjligheterna används och man önskar fler steg behöver startdifferensen ändras i en av menyerna.

Meny 5.6 - tvångsstyrning

Tvångsstyrning av de olika komponenterna i värmepumpen samt i de olika tillbehören som eventuellt är anslutna.

- EB1-AA5-K1: Aktivering av tillsatssteg 1.
- EB1-AA5-K2: Aktivering av tillsatssteg 2.
- EB1-AA5-K4: Aktivering av cirkulationspump (GP10).



TÄNK PÅ!

Linjär stegning av ELK 15 rekommenderas.

F1145, F1155, F1245, F1255, VVM 225, VVM 310, VVM 320, VVM 325 och VVM 500

Information om menyinställningar för ovanstående produkter finns i manualerna för AXC 40, DEH 310 och DEH 500.

Meny 5.2 - systeminställningar

Aktivering/avaktivering av tillbehör.

Välj: "stegstyrd tillsats".

Meny 5.3.6 - stegstyrd tillsats

Här kan du exempelvis göra följande inställningar:

- Välja när tillsatsen ska starta.
- Ställa in max antal tillåtna tillsatssteg.
- Om binär stegning ska användas.



TÄNK PÅ!

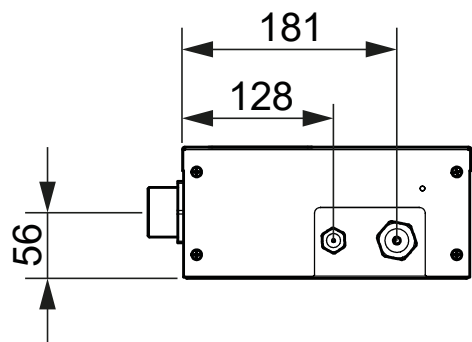
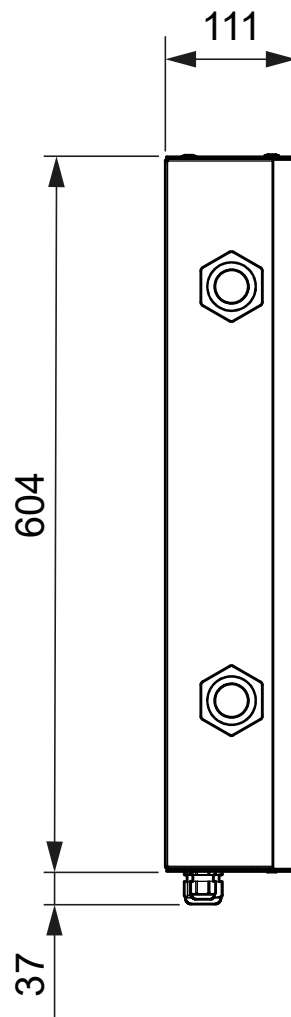
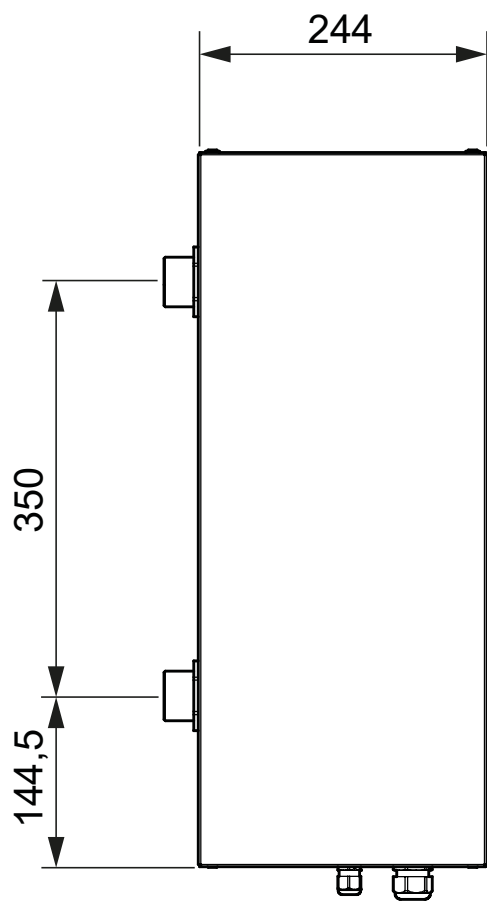
"start tillsats" i menyerna 5.3.6 (extern stegstyrd tillsats) och 4.9.3 (gradminutinställningar intern tillsats) är fabriksställda på 400GM. Om båda tillsatsmöjligheterna används och man önskar fler steg behöver startdifferensen ändras i en av menyerna.

Meny 5.6 - tvångsstyrning

Tvångsstyrning av de olika komponenterna i värmepumpen samt i de olika tillbehören som eventuellt är anslutna.

- EB1-AA5-K1: Aktivering av tillsatssteg 1.
- EB1-AA5-K2: Aktivering av tillsatssteg 2.
- EB1-AA5-K4: Aktivering av cirkulationspump (GP10).

Type text here




Alla mått är i millimeter.

Teknisk data

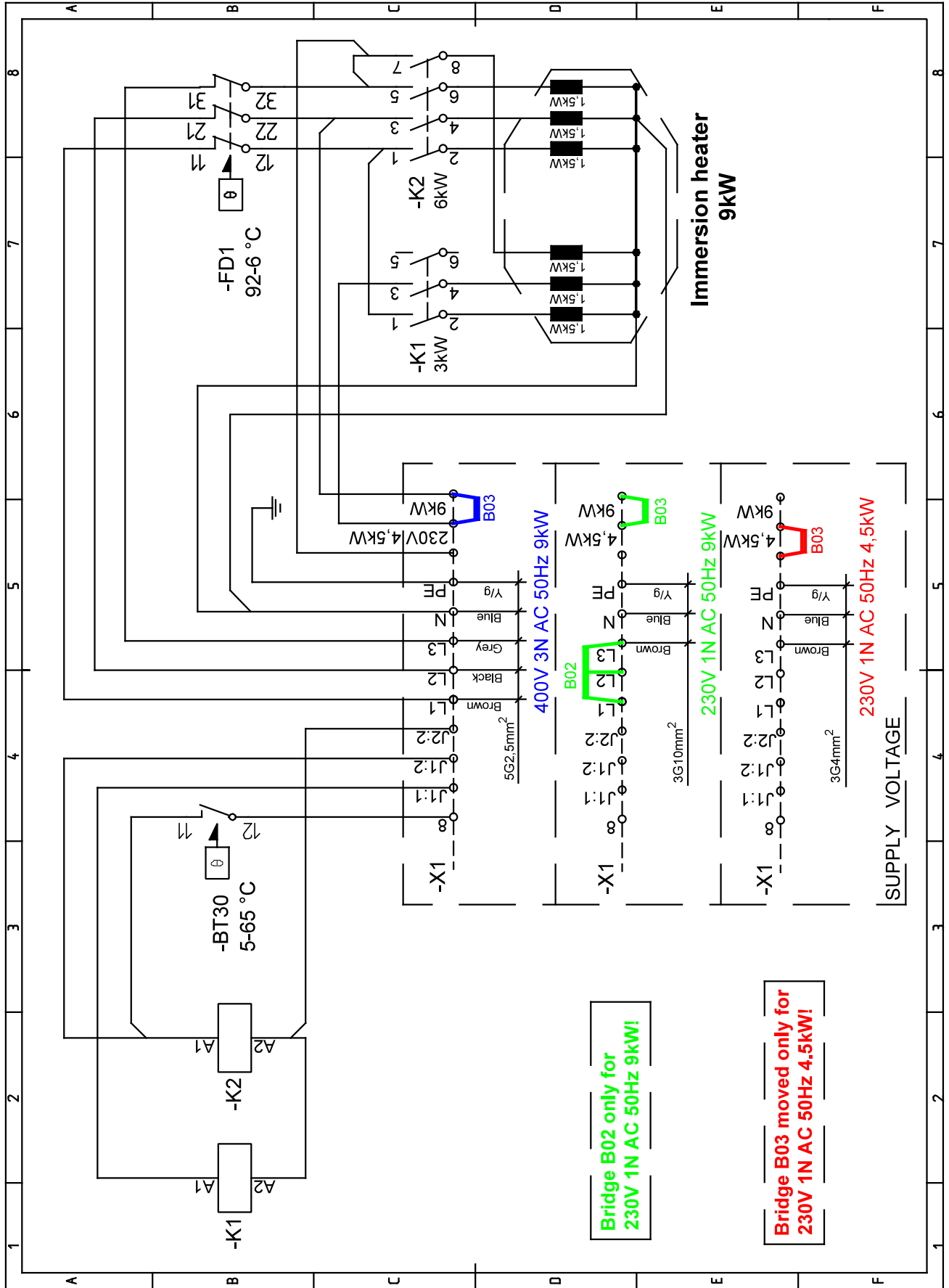


ELK 9				
Elektrisk data				
Rated voltage	V	230 1N AC 50Hz	230 1N AC 50Hz	400 3N AC 50Hz
Effekt elpatron	kW	4,5	9	9
Avsäkring elpatron	A	20	40	16
Kapslingsklass		IP21		
Värmebärarkrets				
Max tillåtet tryck i pannan	MPa/bar	0,7/7		
Min flöde	l/h	650		
Max flöde	l/h	2600		
Mått och vikt				
Bredd	mm	244		
Djup	mm	111		
Höjd	mm	604		
Vikt	kg	11		
Volym	l	1,5		
Övrigt				
Material elpatron		SIS 2333 EN 1.4301		
Material tub		P235GH PN-EN 10216-2		
Art nr		069252		

Energimärkning

1	Tillverkare	NIBE-BIAWAR		
2	Modell	ELK 9		
3	Effektivitetsklass rumsuppvärmning	D		
4	Nominell värmeeffekt (Pdesignh)	kW	9	
5	Årlig energiförbrukning rumsuppvärmning	%	36,7	
6	Sesongsmedelverkningsgrad rumsuppvärmning	kWh	20 310	
7	Ljudeffektnivå LWA Inomhus	dB	35	
8		Särskilda försiktighetsåtgärder som används vid montering, installation och underhåll av produkter beskrivs i användarmanualerna.		

Elschema



Kontaktinformation

AUSTRIA

KNV Energietechnik GmbH
Gahberggasse 11, 4861 Schörfling
Tel: +43 (0)7662 8963-0
mail@knv.at
knv.at

FINLAND

NIBE Energy Systems Oy
Juurakkotie 3, 01510 Vantaa
Tel: +358 (0)9 274 6970
info@nibe.fi
nibe.fi

GREAT BRITAIN

NIBE Energy Systems Ltd
3C Broom Business Park,
Bridge Way, S41 9QG Chesterfield
Tel: +44 (0)330 311 2201
info@nibe.co.uk
nibe.co.uk

POLAND

NIBE-BIAWAR Sp. z o.o.
Al. Jana Pawla II 57, 15-703 Bialystok
Tel: +48 (0)85 66 28 490
biawar.com.pl

SWITZERLAND

NIBE Wärmetechnik c/o ait Schweiz AG
Industriepark, CH-6246 Altishofen
Tel. +41 (0)58 252 21 00
info@nibe.ch
nibe.ch

CZECH REPUBLIC

Družstevní závody Dražice - strojírna
s.r.o.
Dražice 69, 29471 Benátky n. Jiz.
Tel: +420 326 373 801
nibe@nibe.cz
nibe.cz

FRANCE

NIBE Energy Systems France SAS
Zone industrielle RD 28
Rue du Pou du Ciel, 01600 Reyrieux
Tél: 04 74 00 92 92
info@nibe.fr
nibe.fr

NETHERLANDS

NIBE Energietechnik B.V.
Energieweg 31, 4906 CG Oosterhout
Tel: +31 (0)168 47 77 22
info@nibenl.nl
nibenl.nl

RUSSIA

EVAN
bld. 8, Yuliusa Fuchika str.
603024 Nizhny Novgorod
Tel: +7 831 288 85 55
info@evan.ru
nibe-evan.ru

DENMARK

Vølund Varmeteknik A/S
Industrivej Nord 7B, 7400 Herning
Tel: +45 97 17 20 33
info@volundvt.dk
volundvt.dk

GERMANY

NIBE Systemtechnik GmbH
Am Reiherpfahl 3, 29223 Celle
Tel: +49 (0)5141 75 46 -0
info@nibe.de
nibe.de

NORWAY

ABK-Qviller AS
Brobekkeveien 80, 0582 Oslo
Tel: (+47) 23 17 05 20
post@abkqviller.no
nibe.no

SWEDEN

NIBE Energy Systems
Box 14
Hannabadsvägen 5, 285 21 Markaryd
Tel: +46 (0)433-27 3000
info@nibe.se
nibe.se

För länder som inte nämns i denna lista, kontakta NIBE Sverige eller kontrollera nibe.eu för mer information.

