

ALLAWAY-KESKUSPÖLYNIMURIJÄRJESTELMÄN SUUNNITTELU- JA ASENNUSOHJE

PLANERINGS- OCH INSTALLATIONSANVISNING FÖR ALLAWAY-CENTRALDAMMSUGARE



ONNITTELEMME SINUA PÄÄTÖKSESTÄSI HANKKIA ALLAWAY - KESKUSPÖLYNIMURIJÄRJESTELMÄ . DU HAR GJORT ETT GOTT VAL NÄR DU BESLUTAT DIG ATT SKAFFA ALLAWAY CENTRALDAMMSUGARE.

FI: Tämä ohje koskee kotikäyttöön tarkoitettuja Allaway-keskuspölynimurijärjestelmiä. Tutustu tähän ohjeeseen huolella ennen asennustyön aloittamista. Keskusyksikön käyttö- ja huolto-ohjeet löytyvät aina keskusyksikön paketista. Suunnittelussa ja asennuksessa tulee noudattaa viranomaismääräyksiä. Noudattamalla ohjeita ja käyttämällä vain alkuperäisiä Allaway-osia ja -tarvikkeita saat toimivan, tehokkaan ja pitkäikäisen keskuspölynimurijärjestelmän. Asentajan on itse harkittava ohjeessa annettujen tietojen sopivuus kulloisiinkin käyttöolosuhteisiin.

SV: Den här anvisningen gäller endast Allaway-centraldammsugare för hemmabruk. Läs noga igenom anvisningen innan du påbörjar installationen. Centralanvisningens bruks- och serviceanvisningar finns alltid i samma paket som centralenheten. Förvissa dig om att installationsanvisningen och de anvisningar (bl.a. bruks- och serviceanvisningen) som finns i förpackningen med centralenheten blir hos användaren efter att du avslutat installationen. Vid planering och installation ska myndighetsbestämmelser iakttas. Genom att följa de givna instruktionerna och endast använda Allaway delar och tillbehör i original får du ett fungerande, effektivt och långvarigt centraldammsugarsystem. Montören bör överväga de i anvisningarna givna uppgifternas lämplighet för användningsomständigheterna i fråga.

JÄRJESTELMÄN SUUNNITTELU PLANERING AV SYSTEMET

FI: ASENNUSTYÖN VAIHEET

1. PÄÄTÄ SUUNNITTELETKO JA ASENNATKO JÄRJESTELMÄN ITSE VAI KÄYTÄTKÖ AMMATTILAISTA.
2. SUUNNITTELE JÄRJESTELMÄ ASUNTOOSI.
3. ASENNAPÖLYPUTKISTO, PIENJÄNNITEJOHDOT JA POHJARASIA. KANNAKOI PUTKET TUKEVASTI.
4. KYTKE IMURASIOIDEN KÄYNNISTYSVIRTAPIIRIT JA ASENNAPANSIASENNELMAT.
5. ASENNAPKESKUSYKSIKÖ.
6. TESTAA JÄRJESTELMÄN TOIMIVUUS JA TIIVIYS ENNEN RAKENTEIDEN SULKEMISTA.
7. ASENNAPSIIVOUSVÄLINEIDEN SÄILYTYSTELINE TAI TARVITTAESSA USEAMPIA.
8. TALLETA SUUNNITTELUKOKOUMIEN TALLEKANSIOON.
9. TALLETA TUOTETARRAT JA TUOTTEIDEN OHJEET TALLEKANSIOON.

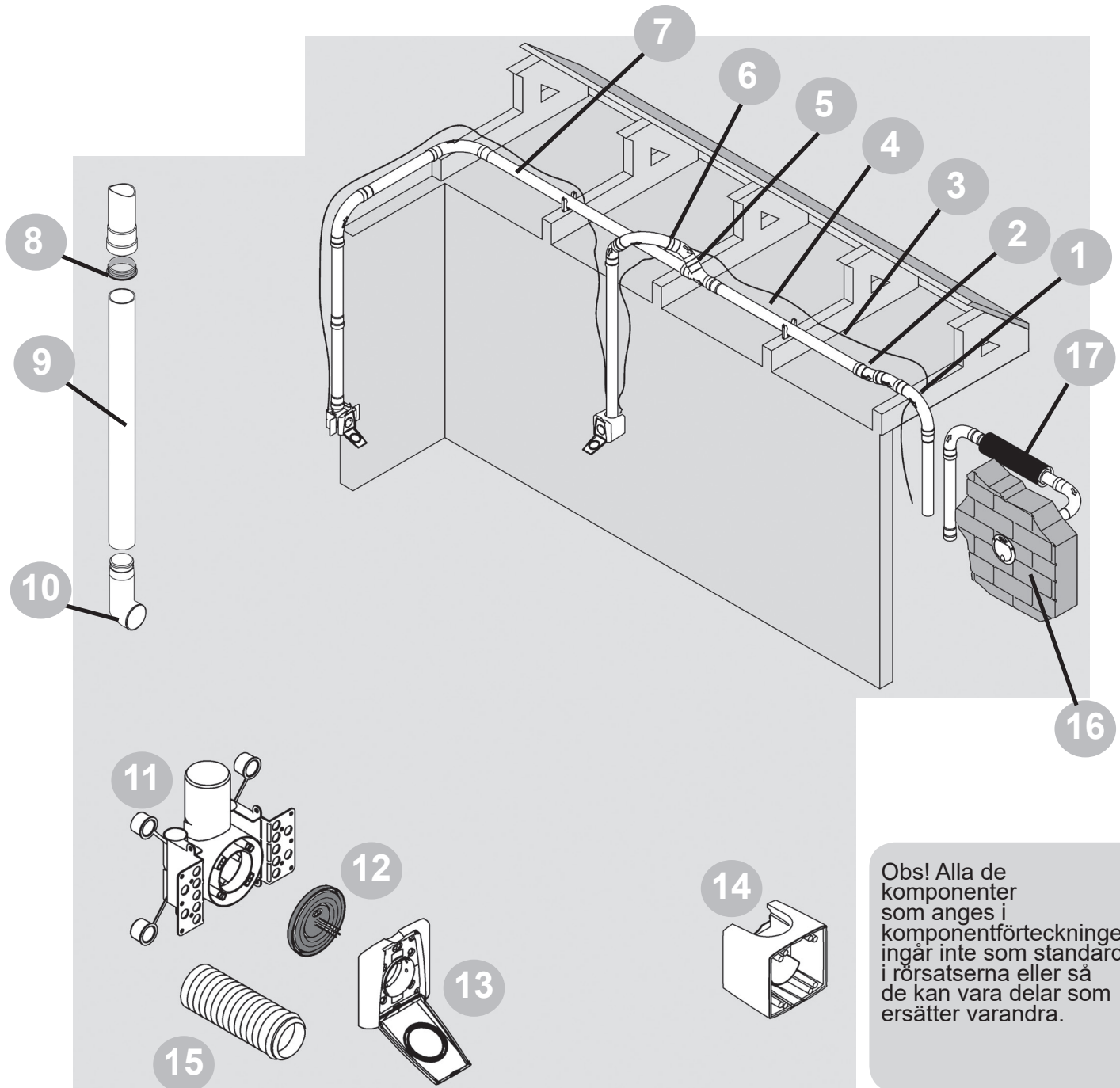
SV: MONTERINGSARBETETS SKEDEN

1. BESTÄM OM DU VILL PLANERA OCH MONTERA SYSTEMET SJÄLV ELLER OM DU VILL HA PROFESSIONELL HJÄLP.
2. PLANERA ETT SYSTEM FÖR DIN BOSTAD.
3. MONTERA RÖRSYSTEMET, LÅGSPÄNNINGSLEDNINGAR OCH MONTAGESTÄLLNINGAR. STÖD RÖREN STADIGT.
4. MONTERA STARTKRETSARNA FÖR SUGDOSORNA OCH MONTERA DOSLOCKEN.
5. MONTERA CENTRALENHETEN.
6. TESTA ATT SYSTEMET FUNGERAR OCH ÄR TÄTT INNAN KONSTRUKTIONERNA TÄCKS.
7. MONTERA EN, ELLER VID BEHOV FLERA, HÅLLARE FÖR STÄDREDSKAPEN.
8. SPARA PLANERINGSKOKOUMIEN I HUSMAPPEN.
9. SPARA PRODUKTDEKALERNA OCH PRODUKTERNAS ANVISNINGAR I HUSMAPPEN.

Pidätämme oikeuden muutoksiin.

Vi förbehåller oss rätten till ändringar.

PUTKISTON OSAT RÖRSYSTEMETS DELAR



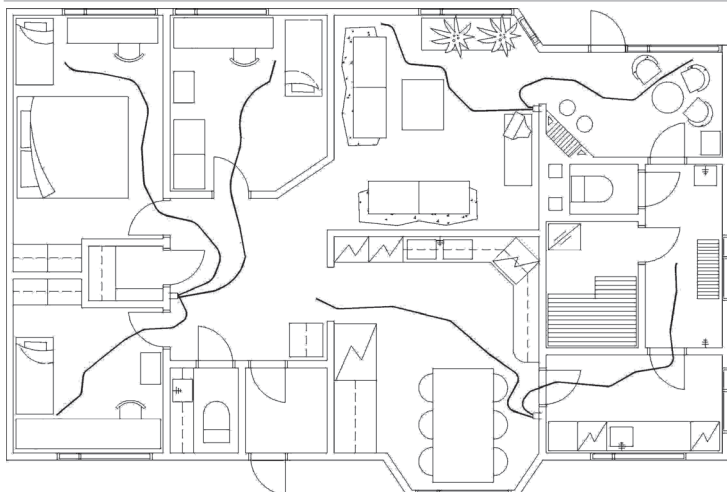
Obs! Alla de komponenter som anges i komponentförteckningen ingår inte som standard i rörsatserna eller så de kan vara delar som ersätter varandra.

- | | |
|-----------------------|-------------------------------|
| 1 Kulma 90° | 10 Imurasian kulmayhde |
| 2 Kulma 15° | 11 Pohjarasia Optima |
| 3 Pienjännitejohdin | 12 Valusuoja Optima |
| 4 Putkikiinnike 44 mm | 13 Kansiasennelma Optima |
| 5 Y-haara 45° | 14 Pinta-asennuskotelo Optima |
| 6 Kulma 45° | 15 Jatke 13 cm |
| 7 Pölyputki ø 44 mm | 16 Ulospuhallusventiili |
| 8 Lukitustiiviste | 17 Poistoäänenvaimennin |
| 9 Muhviton putki | |

- | | |
|-----------------------|--------------------------------|
| 1 Vinkel 90° | 10 Anslutningsböj till sugdosa |
| 2 Vinkel 15° | 11 Montageställning Optima |
| 3 Lågspänningsledning | 12 Gjutskydd Optima |
| 4 Rörfäste 44 mm | 13 Sugdosa med lock Optima |
| 5 Y-gren 45° | 14 Ytmonteringskåpa Optima |
| 6 Vinkel 45° | 15 Förlängningshylsa 13 cm |
| 7 Dammrör ø 44 mm | 16 Utblåsningsventil |
| 8 Tätning, låsande | 17 Utblåsningsdämpare |
| 9 Rör utan muff | |

Huom! Kaikki tässä osaluettelossa esiintyvät komponentit eivät sisälly vakiona putkipaketteihin tai ne ovat toisensa korvaavia osia.

PUTKISTON SUUNNITTELU PLANERING AV RÖRSYSTEM



FI: Aloita järjestelmän suunnittelu imurasioiden sijoitussuunnitelmasta. Se on helpointa tehdä työpiirustukseen eli pohjakuvaan 1:50 tai 1:100. Käytä suunnittelun apuna langan tai sähköjohtimen pätköä, jonka pituus vastaa imurointiletkun pituutta kyseisessä mittakaavassa. Esim. 1:50=16 cm ja 1:100=8 cm vastaa 8 metriä imurointiletkua. Imurointiletkun pituus on 8, 9, 10 tai 12 m siivousvälinesarjan sisällöstä riippuen.

Sijoita imurasiat kalustus huomioiden siten, että järjestelmä kattaa kaikki siivottavat tilat. Huomioi Allaway lisävarusteiden, kuten esierottelijan ja rikkaimurin tarve. Sijoita rikkaluukku keittiöön ja/ tai kodinhoituhuoneeseen, tiloihin, joissa tarvitaan usein toistuvaa siivousta. Rikkaimurille tarvitaan imurasia eteisen ja keittiön sekä mahdollisen kodinhoituhuoneen välittömään läheisyyteen. Esierottelijaa varten voi imurasiain asentaa lähelle tulisijaa.

Imurasiat sijoitetaan tavallisesti valaisinkytkimien korkeuteen tai seinän alaosaan sähköpistorasioiden korkeuteen.

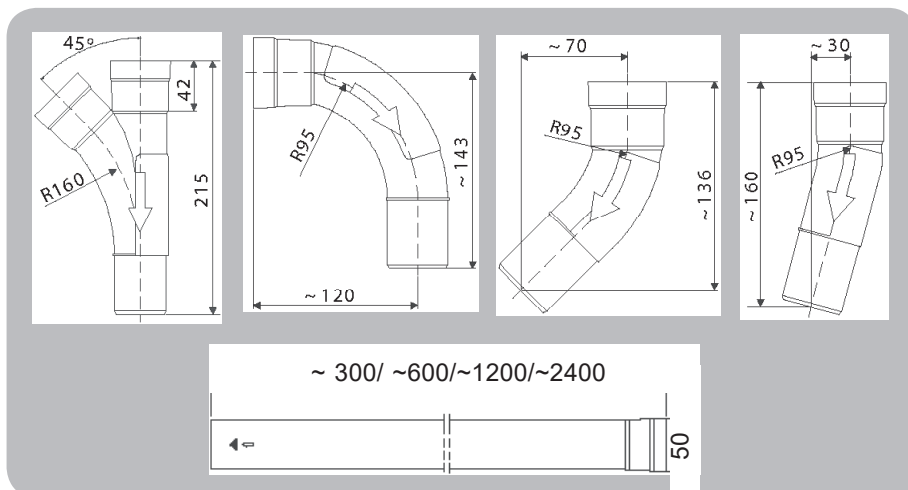
Duo- ja Z-sarjan keskusyksiköitä on mahdollista käyttää myös laitteessa olevasta imurasiasta. Sijoita Duo- tai Z-sarjan keskusyksikkö asennustilaan siten, että voit hyödyntää laitteen imurasiaa.

SV: Börja planeringen av systemet med att planera placeringen av sugdosorna. Det är enklast att projektera placeringen av sugdosorna på en arbetsritning (planritning) i skalan 1:50 eller 1:100. Ta till hjälp ett snöre eller en bit sladd motsvarande sugslangens längd i den aktuella skalan. I skalan 1:50 blir 8 m slang 16 cm och i skalan 1:100 8 cm. Sugslangens längd är 8, 9, 10 eller 12 m beroende på städutrustning.

Placera sugdosorna – med beaktande av inredningen – så att systemet täcker hela den yta som behöver städas. Ta även hänsyn ett eventuellt bruk av Allaways tillvalsutrustning som t.ex. föravskiljare och skräpsugare. Skräpluckans plats är i köket och/eller grovköket, dvs. rum där det ofta behöver städas. Sugdosan för föravskiljaren ska helst monteras i närheten av eldstaden (eldstäderna) och för skräpsugaren behövs det sugdosor i hallen, köket och ett eventuellt grovkök.

Dosorna placeras vanligen i höjd med strömbrytarna till belysningen eller eluttagen nertill på väggen.

Centralenheter i serierna Duo och Z kan även användas från sugdosan i enheten. Placera centralenheterna i serierna Duo och Z i monteringsutrymmet så att du kan utnyttja enhetens sugdosor.



FI: Suosittelemme pölyputkiston asentamista yläpohjaan, useampi kerroksisessa talossa kerrosten väliseen pohjaan esim. seuraamaan muun talotekniikan kuten ilmanvaihtokanavien, vesijohtojen ja viemäreiden linjoja. Mikäli asennat putkistoa kylmiin tiloihin kuten yläpohjaan, eristä putki lämpöeristeellä. Putkiston asentamista saunatilojen ylärakenteisiin ja lämmityselementtien läheisyyteen tulee välttää. Näissä tapauksissa putket tulee eristää kuumenemiselta.

Ota putkilinjan suunnittelussa huomioon putkireittiin vaikuttavat rakenteet ja muu talotekniikka kuten katon korotus ja ilmanvaihtoputkisto. Asennettaessa keskusyksikkö ylempään kerrokseen on suositeltava kertanousu enintään 4 metriä. Nousuja voi olla useita kun niiden välillä on nousun suuruinen vaakaosuus.

Allawayn pölyputkiston osat ovat:

- Y-haara 45°
- Kulma 90°
- Kulma 45°
- Kulma 15°
- Pölyputki ~ 0,3 m, ~ 0,6 m, ~ 1,2 m ja ~ 2,4 m

Putken ulkohalkaisija on 44 mm. Muhvin ulkohalkaisija on 50 mm.

SV: Vi rekommenderar att rörsystemet monteras antingen i vindsbjälklaget eller i bjälklaget mellan våningarna i hus med flera våningar, eller så att rören i den mån det är möjligt följer linjerna för den övriga tekniken i huset (ventilationskanaler, vatten- och avloppsledning). Om rören dras i kalla utrymmen (t.ex. vindsbjälklaget) måste de isoleras. Undvik att installera rören ovanför bastun eller i närheten av värmeelement. Om sådant förekommer måste rören isoleras mot för hög värme.

Vid planeringen av rörlinjen bör du ta i beaktande de konstruktioner och övrig husteknik som påverkar rörleden, såsom höjning av taket och ventilationskanal. Om centralenheten monteras på övre våningen är den högsta rekommenderade stigningen på en gång 4 m. Stigningsrören kan vara flera, om det mellan dem finns ett minst lika långt vertikalt rör.

Delarna i Allaway-rörsystemet:

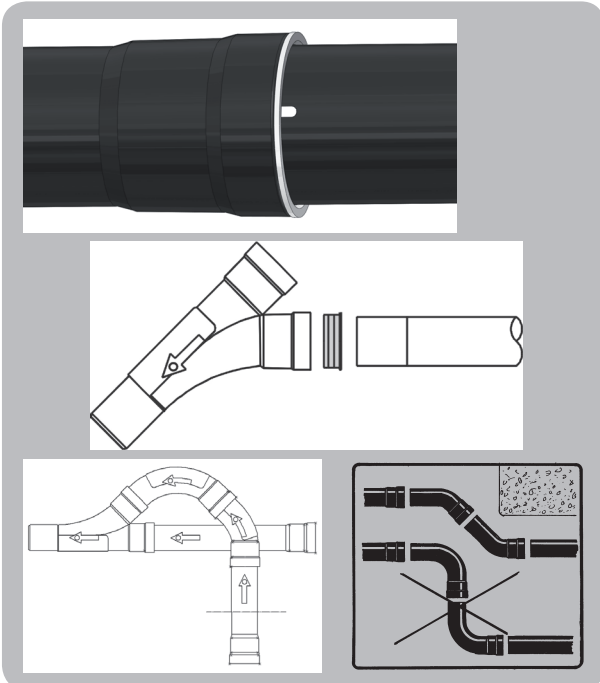
- Y-gren 45°
- Vinkel 90°
- Vinkel 45°
- Vinkel 15°
- Damnrör ~ 0,3 m, ~ 0,6 m, ~ 1,2 m och ~ 2,4 m

Rörets yttre diameter är 44 mm. Skarven vid muffen är \varnothing 50 mm.

PUTKISTON ASENNUS

INSTALLATION AV RÖRSYSTEM

PUTKIEN LIITTÄMINEN - SKARVNING AV RÖR



FI: Putkistoa voit lähteä asentamaan joko keskusyksiköltä haaroittamalla putkistoa eri suuntiin tai kauimmaiselta imurasialta kohti keskusyksikköä runkolinjaa pitkin. Tee valinta rakennuksen tai remontin valmistumisaikataulujen mukaisesti.

Tarkista osien moitteettomuus sisä- ja ulkopuolelta ja puhdista ne mahdollisista epäpuhtauksista. Asenna keltainen lukitustiiviste muhvin sisään. Paina putki muhviin kohtisuorassa asennossa sitä samalla hieman kiertäen niin pitkälle, että putken pää tiivistyy muhvin pohjaan. Putki on riittävän pitkällä, kun putkien liitoskohta on putken valkoisen merkkiiviivan päällä. Mikäli katkaiset putken, merkitse merkkiiviiva oikeaan kohtaan käyttäen apuna toista merkattua putkea. Lukitustiiviste varmistaa ja lukitsee liitoksen. Haaroituksen tulee liittyä runkoputkeen aina sivulta tai yläpuolelta.

Jotta putkistoon ei jää törmäyspintoja, joihin lasinsirut, hammastikut, naulat, tms. voisivat tarttua kiinni, on liitosten oltava ehdottomasti oikein päin. Putkiston osissa olevat nuolet osoittavat ilman virtaussuunnan.

Huomioi putkistoa asentaessasi, että **putken muhvi tulee aina imurasialle päin**. Poistopuolella pitää muhvin olla aina keskusyksikön puoleisessa päässä.

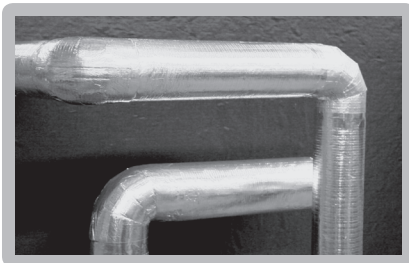
SV: Rörsystemet kan monteras antingen från centralenheten genom att förgrena rörsystemet i olika riktningar eller från den mest avlägsna sugdosan mot centralenheten längs huvudlinjen. Välj enligt tidtabellen för färdigställandet av byggnaden eller renoveringen.

Kontrollera att delarna är oskadda och hela både på in- och utsidan. Rengör dem från eventuell smuts. Placera den gula läsande tätningen inuti muffen. Tryck in röret vinkelrätt i muffen och skruva lätt in det så långt att röränden ligger tätt mot muffbotten. Röret är tillräckligt långt inne då rörens anslutning är ovanpå den markerade vita linjen på röret. Om du kapar röret bör du märka ut den rätta punkten genom att använda röret med markering som hjälp. Tätningen säkrar och fixerar skarven. Förgreningar ska alltid anslutas till stomröret antingen från sidan eller ovanifrån.

För att det inte ska uppstå ställen i rören där glassplitter, tandstickor, spikar osv. kan fastna måste anslutningarna absolut vara rätt vända. Pilarna på rördelarna visar luftens strömningsriktning.

Kom ihåg när du monterar att muffen på alla rör ska finnas på änden mot sugdosan.

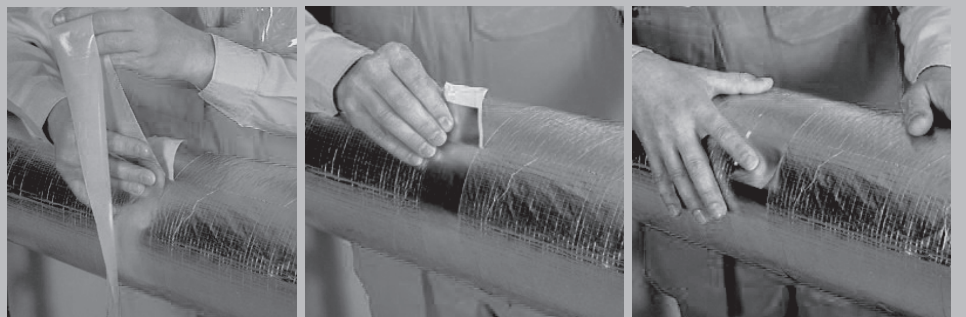
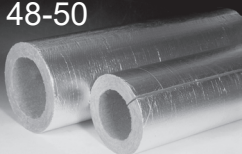
PUTKIEN ERISTÄMINEN - ISOLERING AV RÖREN



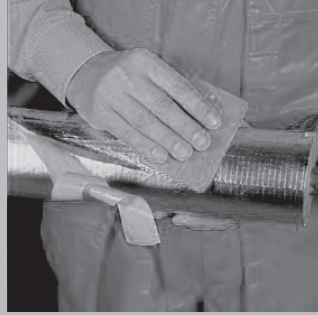
FI: Mikäli asennat putkistoa kylmiin tiloihin esim. yläpohjaan, eristä se vähintään 50 mm paksulla lämpöeristeellä esimerkiksi PAROC Hvac Section AluCoat 48-50. Muutoin putken sisäpinta hikoilee, huurtuu ja likaantuu.

SV: Om du monterar rörsystemet i ett kallt utrymme, såsom ett vindsbjälklag, bör det isoleras med en minst 50 mm tjock värmeisolering, till exempel PAROC Hvac Section AluCoat 48-50. Annars fuktas rören inre ytor, frostar och blir smutsiga.

PAROC Hvac Section
AluCoat 48-50



Höyrynsulkeminen

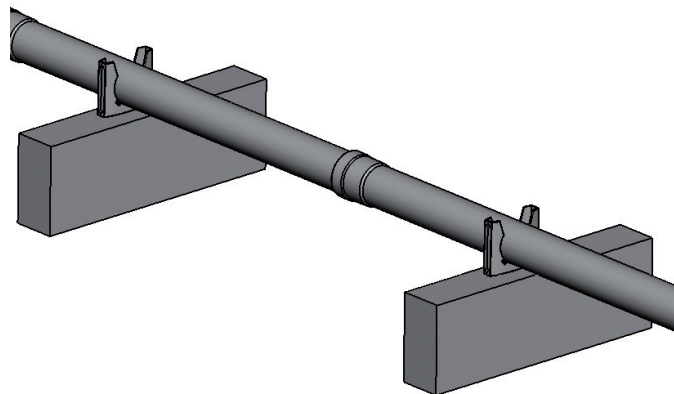


Ångspärr

FI: Poistoputki täytyy kylmässä tilassa lämpöeristämisen lisäksi höyrynsulkea. Kun viet putkea seinän läpi lämpimästä kylmälle puolelle, lämpöeristä ja höyrynsulje myös putken läpivientikohta esimerkiksi LVI-liikkeestä saatavan läpivientilevyn avulla.

SV: I ett kallt utrymme bör utblåsningsröret förses med både värmeisolering och ångspärr. Vid genomföring av röret genom vägg från varm sida till kall sida, bör rörets genomföring förses med värmeisolering och ångspärr till exempel med hjälp av en genomföringsskiva som fås i en VVS-affär.

PUTKIEN KANNAKOINTI - STÖD AV RÖREN



FI: Asenna putkisto siten, että putkiston lämpötila pysyy lähellä huoneenlämpötilaa. Muussa tapauksessa esimerkiksi yläpohjassa putkisto on syytä lämpöeristää.

Käytä kannakointiin putkenkiinnikkeitä tai putkipaketin mukana tulevia metallipantoja. Tee kannakointi seinän, lattian ja yläpohjan runkorakenteisiin. Valitse kannakointiväli rakenteiden mukaan. Jos koolausväli on 600 mm, kannakoi putki 1200 mm tai 1800 mm välein. Jokainen putki on hyvä olla kannakoitu. Huomioi kannakointia tehdessäsi, että putkiston lähellä tehtävät myöhemmät rakennuksen huoltotoimet ovat mahdollisia.

Kannakoi eristetty putki eristeen päältä esim. metallipannalla, jolloin kannake toimii joustimena ja äänieristeenä.

Putkiston alueet, jotka asennusvaiheessa altistuvat suurille lämpötilanvaihteluille, on tuettava seuraavasti:

- Käytä putkiston tukemisessa vain Allawayn putkenkiinnikettä. Se kantaa ja ohjaa putkea, eikä estä putken luontaista lämpöliikettä.
- Asenna putkenkiinnike siten, että putki pääsee vapaasti liikkumaan putken suuntaisesti.
- Tue putkisto siten, että putken suuntainen lämpölaajeneminen ja supistuminen on mahdollista. Varsinkaan vektorasitusta ei saa kohdistua muhviitoksiin putkiston kutistuessa.
- Asenna putkenkiinnikkeet vain putken suoralle osalle riittävän etäälle muhviitoksista niin, että lämpölaajeneminen ja supistuminen ei esty. Putken lämpölaajenemiskerroin on noin $0,1 \text{ mm} / \text{m} \text{ } ^\circ\text{C}$.
- Jotta putken liikkuminen on mahdollista, kulmakappaleen läheisyydessä saa olla vain yksi putkenkiinnike seuraavan kuvan mukaisesti. Kulmakappaleen toisella puolella oleva putkenkiinnike pitää olla kauempana kuin 70 cm kulmakappaleesta. Alle 70 cm:m pituisille suorille osuksille ei asenneta putkenkiinnikkeitä.

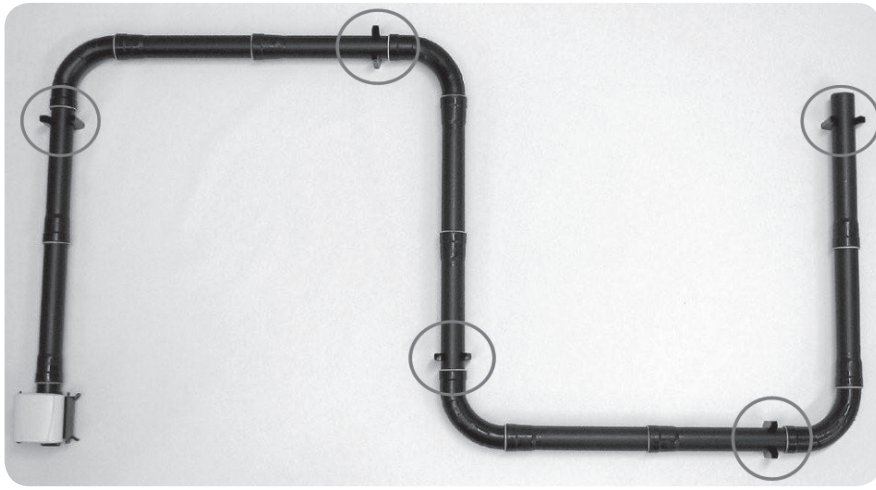
SV: Montera rörsystemet så att temperaturen inne i rörsystemet är nära rumstemperaturen. I övrigt fall är det bra att värmeisolera rörsystemet till exempel i vindsbjälklag.

Använd rörfästen eller de metallband som medföljer i rörpaketet för att stöda rören. Stöd rören till väggen, golvet eller vindsbjälklagets konstruktioner. Välj mellanrummet mellan stöden enligt konstruktionerna. Om skålningsmellanrummet är 600 mm, stöds röret med avstånd på 1 200 mm eller 1 800 mm. Varje rör bör stödvas väl. När du stöder rören bör du ta i beaktande att byggnadens serviceåtgärder ska gå att utföra i närheten av rörsystemet.

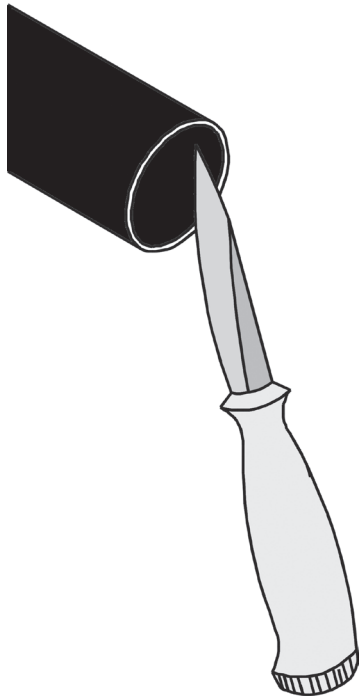
Stöd det isolerade röret ovanpå isoleringen, varpå stödet fungerar som dämpning och samtidigt som ljudisolering.

De avsnitt av rören, som i monteringskedet utsätts för stora värmeväxlingar, bör stödvas enligt följande:

- Använd enbart Allaways rörfästen för stöd av rörsystemet. Fästet stöder och styr röret, men hindrar inte dess naturliga värmereelse.
- Montera rörfästena så att röret kan röras fritt i rörets riktning.
- Stöd rörsystemet så att rörets värmexpansion och krympning i rörets riktning är möjlig. I synnerhet dragspänning får inte riktas till muffkopplingarna då rörsystemet krymper.
- Montera rörfästena enbart på rörets raka avsnitt med tillräckligt avstånd från muffkopplingarna så att värmexpansion och krympning inte förhindras. Rörets värmexpansionskoefficient är cirka $0,1 \text{ mm} / \text{m} \text{ } ^\circ\text{C}$.
- För att rörets rörelse ska vara möjligt får det finnas enbart ett rörfäste i närheten av en böj enligt bilden vid. Rörfästet på andra sidan böjen bör vara mer än 70 cm från böjen. På avsnitt under 70 cm monteras inte rörfästen.



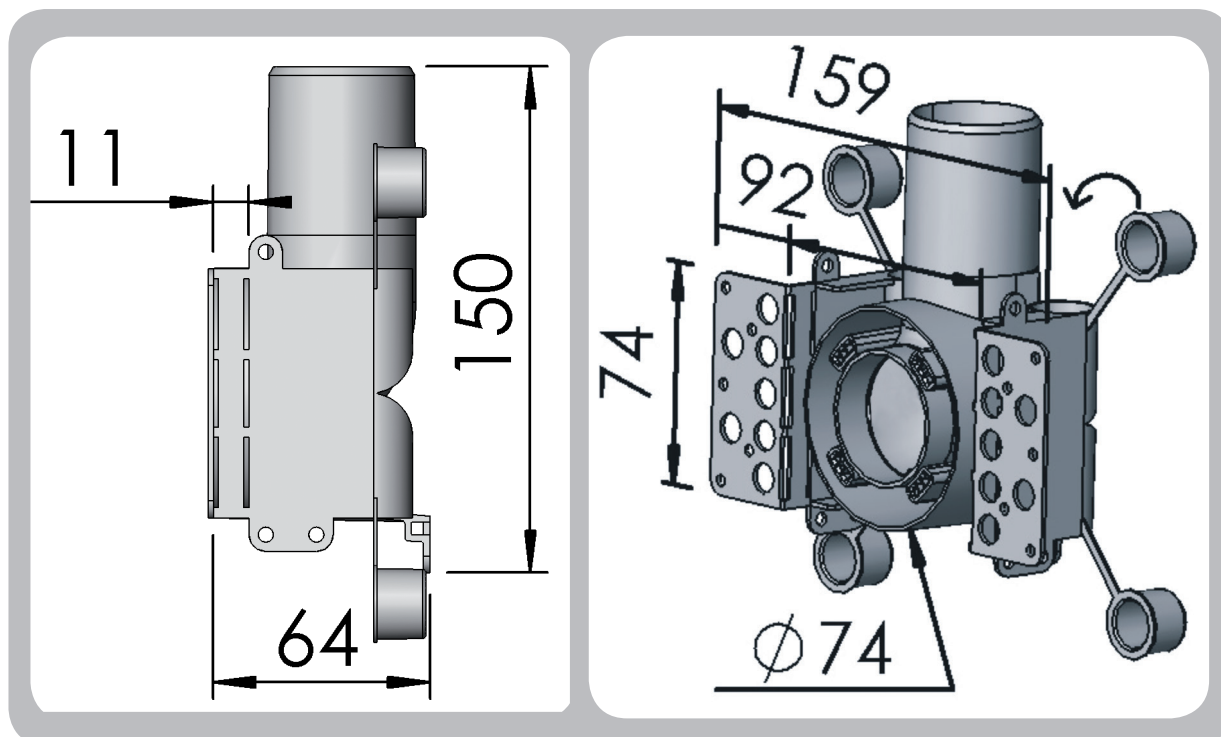
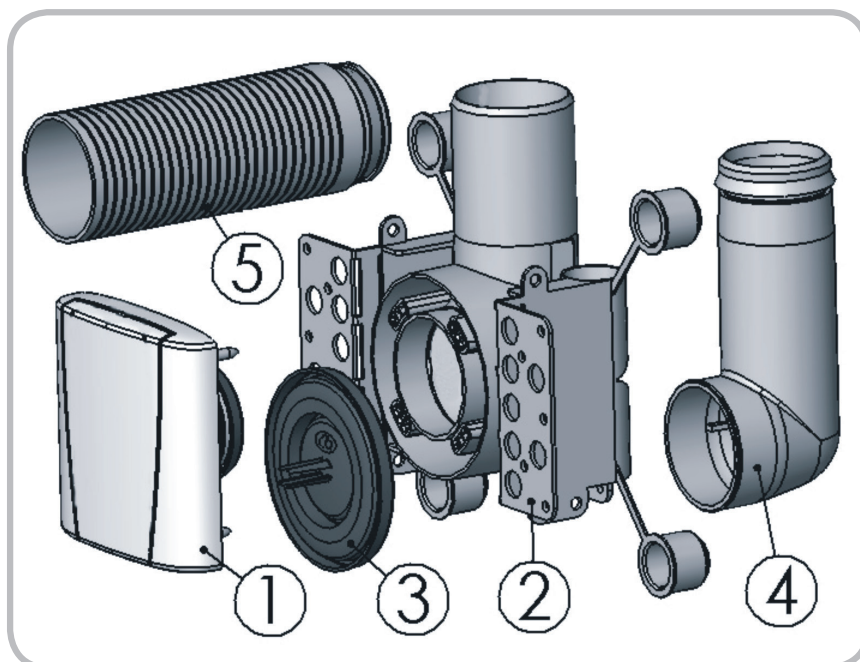
PUTKIEN KATKAISU - KAPNING AV RÖR



FI: Tee putkien katkaisu kohtisuoraan hienohampaisella sahalla. Poista sahausjäyste. Putkien katkaisupinnan poistamaton jäyste aiheuttaa virtausvastusta, vuotoa ja tukkeutumisvaaran.

SV: Rören kan kapas med en fintandad såg. Kapsnittet ska göras vinkelrätt och eventuella grader ska alltid avlägsnas. Om dessa lämnas kvar orsakar de strömningsmotstånd, läckage och risk för tilltäppningar.

OPTIMA IMURASIA - OPTIMA-SUGDOSA



FI: Tämä ohje koskee ALLAWAY OPTIMA -sarjan imurasioiden asennusta. Optima imurasion osat ovat:

- | | |
|---|----------------|
| 1 | Kansiasennelma |
| 2 | Pohjarasia |
| 3 | Valusuoja |
| 4 | Kulmayhde |
| 5 | Jatke 13 cm |

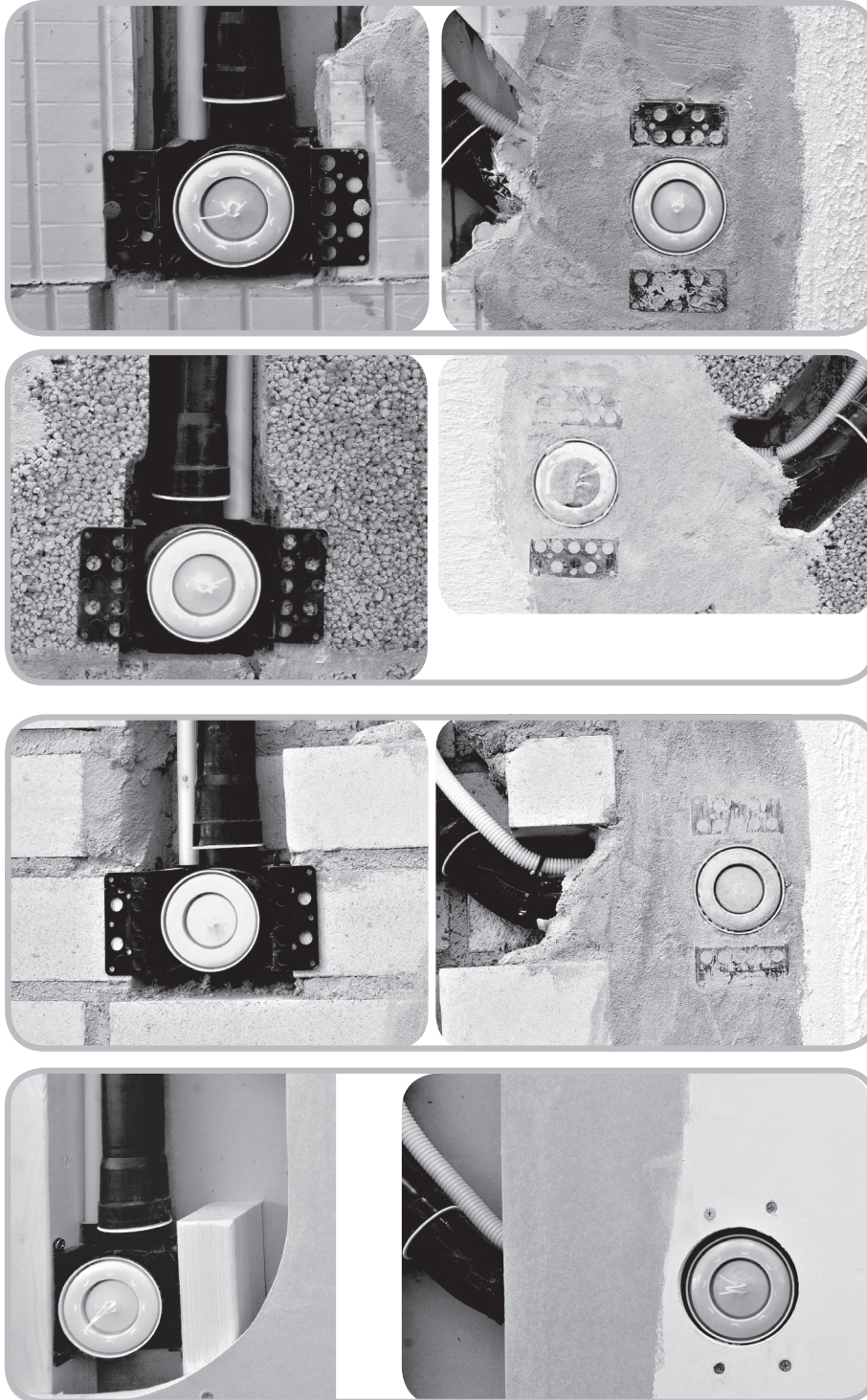
Optima-imurasion avautumissuunnan voi valita pohjarasiaan nähden vapaasti 90 asteen välein. Lisäksi kansiasennelman kiinnitykselle on runsas säätövara. Optima-imurasion voi helposti asentaa puu- ja metallirunkoisten sekä kevyiden väliseinien lisäksi myös muurattaviin ja valettaviin rakenteisiin. Käytä pinta-asennuksessa pinta-asennuskoteloa.

SV: Den här anvisningen gäller monteringen av sugdosor i serien ALLAWAY OPTIMA. Optima-sugdosans delar är följande:

- | | |
|---|-------------------------|
| 1 | Sugdosa med lock |
| 2 | Montageställning |
| 3 | Gjtskydd |
| 4 | Anslutningsböj |
| 5 | Förlängningshylsa 13 cm |

Öppningsriktningen på Optima-sugdosa kan väljas fritt i förhållande till montageställningen i intervaller på 90 grader. Dessutom är justermånen för fastsättningen av doslocket väl tilltagen. Optima-sugdosa är enkel att montera så som i lätta mellanväggar med regler av trä eller metall även i murade eller gjutna konstruktioner. Ytmontering sker med hjälp av en ytmonteringskåpa.

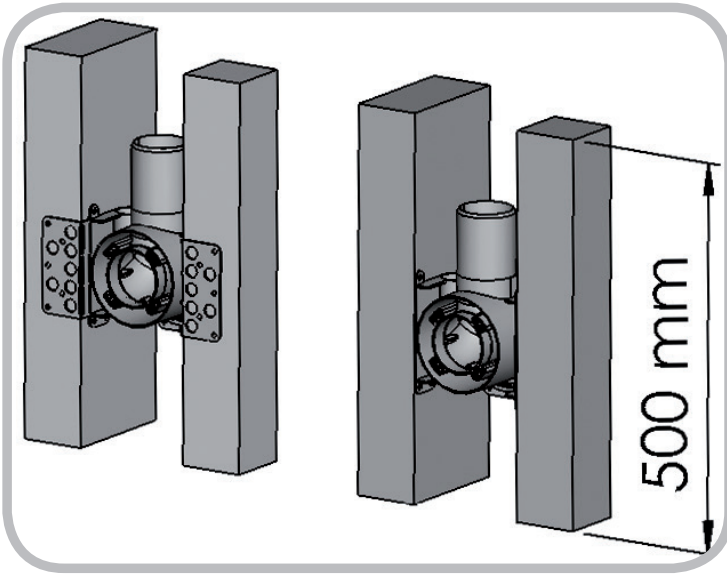
POHJARASIAN ASENNUS - MONTERING AV MONTAGESTÄLLNING



FI: Sovita pohjarasia oikealle paikalleen. Pienjännitejohdot on suositeltavaa viedä suojaputken sisässä. Pohjarasian molemmilla sivuilla on reiät pienjännitejohtimen suojaputkille Ø 20 mm. Mikäli käytät asennuksessa pienempää (Ø 16 mm) suojaputkea, poista reikien suojatulpista pohjat ja paina suojatulpat paikoilleen. Asennustilasta riippuen leikkaa pohjarasiassa mahdollisesti ylimääräiseksi jäävät reunukset pois. Tulppaa tyhjä suojaputken reiät. Käytä rakennusaikana valusuoja pohjarasian suojana.

SV: Passa in montageställningen på rätt plats. Rekommendationen är att föra lågspänningsledningarna inuti ett skyddsror. Montageställningen har på bägge sidorna hål för lågspänningsledningarnas Ø 20 mm elror. Om monteringen görs med mindre (Ø 16 mm) elror, avlägsna botten på hålens skyddsproppar och tryck proppen på plats. Beroende på var monteringen görs kan eventuella överflödiga kanter i montageställningen kapas. Tomma skyddsrorsändar pluggas. Använd under byggtiden gjutskydd som skydd för montageställningen.

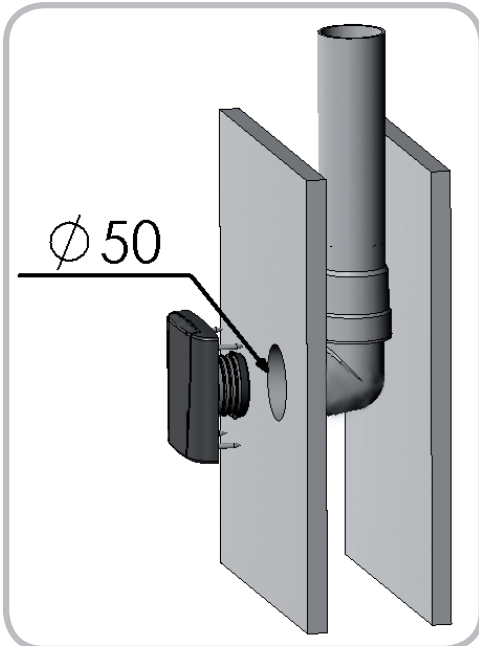
POHJARASIAN ASENNUS LEVYRAKENTEISIIN VÄLISEINIIN MONTAGESTÄLLNING; MELLANVÄGGAR AV SKIVOR



FI: Kiinnitä pohjarasia naulalla tai ruuvilla seinärankaan. Parhaan tukevuudet saat, kun kiinnität pohjarasian molemmin puolin käyttämällä noin 500 mm lisärankaa.

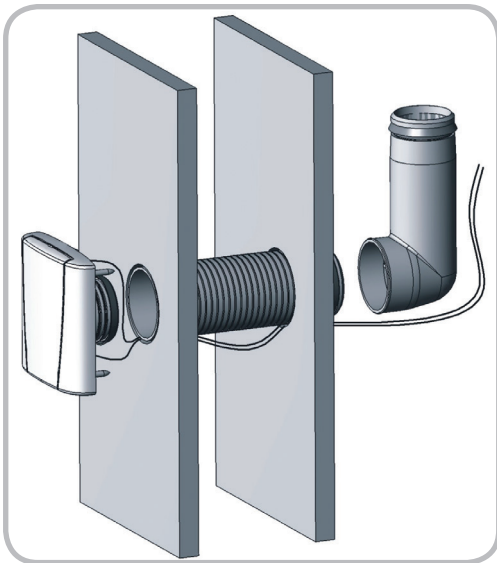
SV: Fäst montageställningen vid en väggregel med spikar eller skruvar. Stadigast blir det om du fäster montageställningen på bägge sidorna med en extra ca 500 mm regel.

LEVYSEINÄASENNUS ILMAN POHJARASIAA MONTERING I SKIVVÄGG UTAN MONTAGESTÄLLNING



FI: Pora seinälevyyn halkaisijaltaan noin 50 mm reikä. Paina imurasian kulmayhde pölyputken päähän. Seinän vahvuudesta riippuen kulmayhteeltä lähtöön voi käyttää suoraa, muhvitonta putkea, esim. jos asennat seinään, jonka rankavahvuus on 44 mm. Mikäli rakenteet ja rakennustyö sallivat, kiinnitä kulmayhde levyn pintaan putkenkiinnikkeillä tai metallipannalla. Putki pysyy paikallaan, kun painat imurasian kulmayhteeseen. Mikäli ko. asennuksessa pölyputkea ja kulmayhdettä ei voi kannakoida, voit varmistaa kulmayhteen ja pölyputken liitoksen teippaamalla. Näin estät esimerkiksi imurasian huoltotöiden yhteydessä kulmayhteen irtoamisen pölyputkesta ja putoamisen seinärakenteiden väliin.

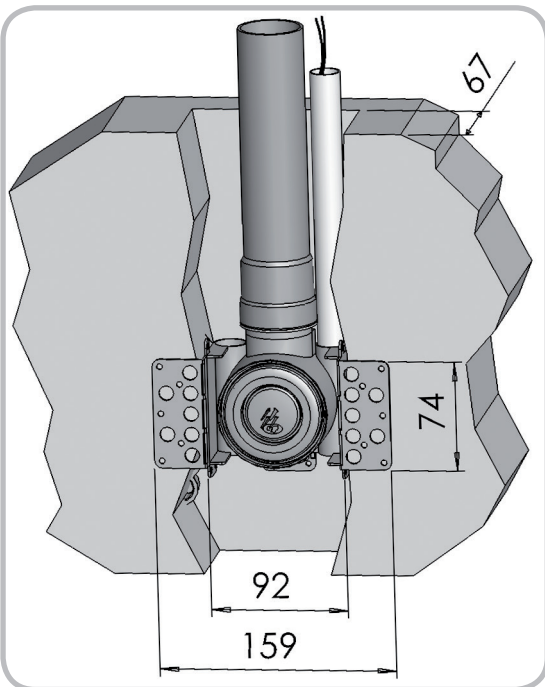
SV: Borra ett hål med en diameter på ca 50 mm i väggskivan. Tryck sugdosans anslutningsböj på dammrörets ände. Beroende på väggens tjocklek kan man från anslutningsböjen till stosen använda ett rakt rör utan muff, t.ex. vid montering i väggar med 44 mm reglar. Fäst anslutningsböjen vid skivan med rörklämmor eller metallband om konstruktionerna och byggarbetet tillåter det. Nu hålls röret på plats när sugdosan trycks i anslutningsböjen. Om monteringen inte tillåter infästning av dammröret och anslutningsböjen, kan du om du så vill säkra skarven mellan böjen och röret t.ex. genom att tejpa. Detta förhindrar t.ex. i samband med underhåll av sugdosan att anslutningsböjen lossnar från dammröret och faller ner i väggkonstruktionerna.



FI: Mikäli kansiasennelman holkki ei ylety kulmayhteeseen, käytä apuna jatketta. Jatkeen pituus on 13 cm. Katkaise jatke sopivan mittaiseksi ja paina kulmayhde ja pölyputki tiukasti seinälevyä vasten. Tarvittaessa jatkeita voi käyttää useampia peräkkäin. Liitä pienjännitejohtimet ja paina kansiasennelman paikoilleen. Kiinnitä ruuvit. **Paina pölyputki kulmayhteen jyrkkään 90° mutkaan asti.**

SV: Om den lockförsedda sugdosans muff inte når ända till anslutningsböjen, kan du utnyttja en förlängningshylsa. Förlängningshylsans längd är 13 cm. Kapa förlängningshylsan till lämplig längd och tryck anslutningsböjen och dammröret tätt mot väggskivan. Vid behov kan flera förlängningshylsor efter varandra användas. Anslut lågspänningsledningarna och tryck doslocket på plats. Fäst skruvarna. **Tryck in dammröret ända till anslutningsböjens 90° vinkel.**

VALETTAVAT JA MUURATTAVAT RAKENTEET GJUTNA OCH MURADE KONSTRUKTIONER



FI: Kun asennat imurasiaa valuun tai muuraukseen, käytä pohjarasiaa ja valusuojaa. Asenna pienjännitejohtimen suojausputket ja valusuoja pohjarasiaan. Tulppaa pohjarasian ylimääräiset pienjännitejohtimien reiät. Pohjarasian etupinta tulee valmiin pinnan tasalle. Kiinnityksen tulee olla niin tukeva, että putkisto ja pohjarasia pysyvät paikoillaan valun tai muurauksen aikana. Tiivistä valuun jäävät putkiston liitoskohdat ilmastointiteipillä, ettei määrässä valussa oleva vesi pääse putkistoon.

Valun kuivuttua irrota valusuoja. Valusuojan löytymistä helpottaa rappauksen pintaan jäävät punaiset piikit. Vedä pienjännitejohtimet suojausputkien kautta pohjarasiaan. Jätä johtimille työvaraa noin 20 cm.

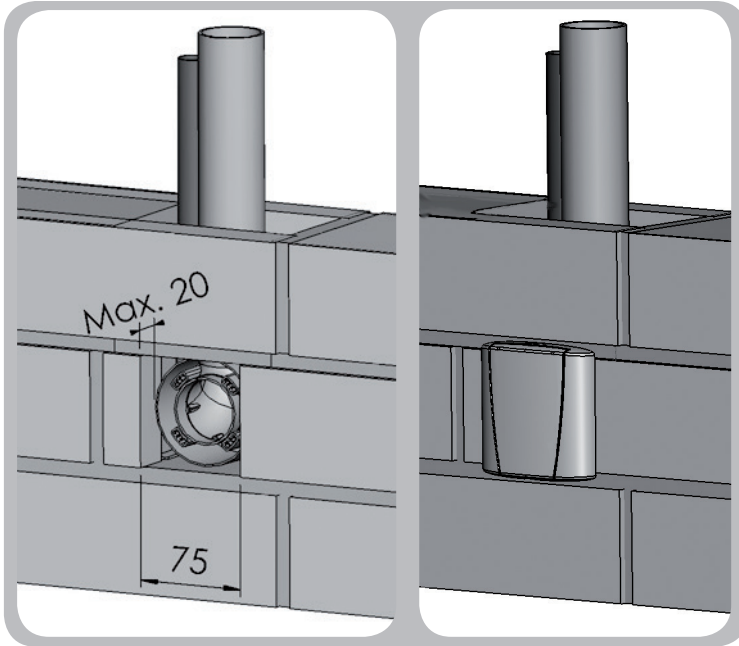
Mikäli käytät jälkivalu- tai rappausmenetelmää imurasian asennuksessa, on tarvittava roilon koko imurasian kohdalla: leveys 75 mm ja syvyys 65 mm. Pelkälle pölyputkelle ja pienjännitejohtimien suojausputkille riittää leveys 75 mm x syvyys 55 mm roilo.

SV: När en sugdosa monteras i konstruktioner som gjuts eller muras ska montageställning och gjutskydd användas. Lågspänningsledningarnas elrör och gjutskyddet monteras i montageställningen (de extra hålen för lågspänningsledningar i montageställningen proppas). Montageställningen fästs så att framsidan kommer i nivå med den färdiga ytan. Fastsättningen ska göras så stadig att rören och montageställningen hålls på plats under gjutningen och murningen. Det är anledning att täta de rörskarvar som blir kvar i gjutkonstruktionen med ventilationstejp så att inte vattnet i gjutmattan kan komma in i rören.

Ta bort gjutskyddet när gjutmattan torkat (de röda taggarna som syns på murytan gör det lättare att hitta skyddet). Dra lågspänningsledningarna (arbetsmän ca 20 cm) via elrören till montageställningen.

Om eftergjutning och putsning tillämpas behövs det för montering av sugdosan en 75 mm bred och 65 mm djup slits vid sugdosan. För enbart dammröret och elrören räcker det med en slits på bredd 75 mm x djup 55 mm.

ASENNUS TIILISEINÄÄN - MONTERING I TEGELVÄGG



FI: Tiiliseinään imurasian asennus tapahtuu joko tiilet halkaisemalla tai tekemällä pölyputkelle sopivia roilotiiliä. Vie pienjännitejohdin imurasialle suojaputkessa. Mikäli seinä pinnoitetaan, sen voi muurata täysin valmiiksi. Saha putken roilo seinään pinnoitettavalta puolelta. Tilan putkelle voi jättää myös muurauksen yhteydessä.

Asenna pölyputki, pienjännitejohdin ja suojaputki sekä pohjarasia ja valusuoja valmiiseen roiloon. Täytä roilo tasoitteella seinäpinnan tasoon.

SV: I en tegelvägg monteras en sugdosa antingen så att teglen klyvs eller genom att man gör speciella ihåliga tegel för dammrören. Lågspänningsledningen förs till sugdosan i ett elrör. Om väggen kläs över kan den muras helt färdig. Slitsen för röret sägas upp på den sida som ska bekläs. Ett annat alternativ är att lämna plats för röret i samband med murningen.

Dammröret, lågspänningsledningen jämte elrör samt montageställningen och gjutskyddet monteras i det färdiga urtaget som därefter fylls med puts jämnt med väggen.

ASENNUS HIRSITALOON - MONTERING I TIMMERHUS

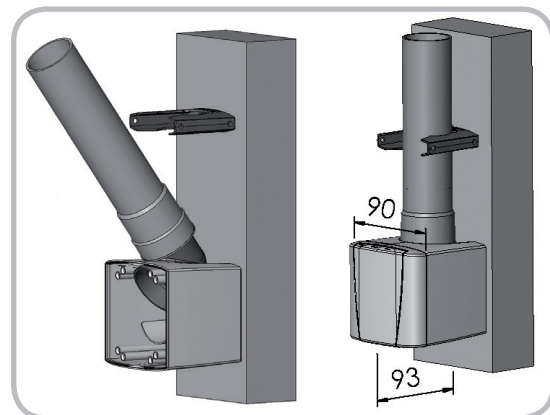
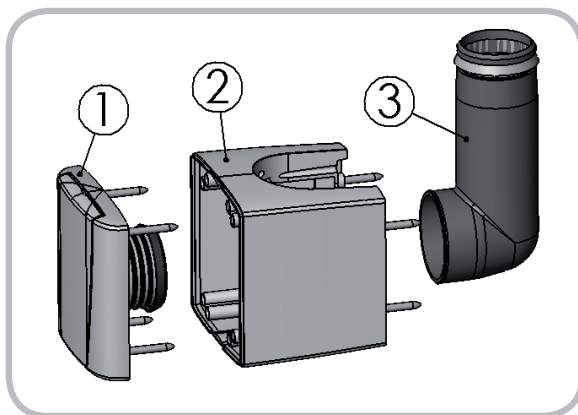
FI: Hirsitaloissa imurasioiden asennuspaikoiksi soveltuvat parhaiten kevyet väliseinät (paneloidut seinät), muuratut seinät ja kalusteiden sokkelit. Hirsi on arvokas materiaali, joten sitä on pyrittävä säästämään. Vältä turhaa hirsien läpi poraamista.

Ota putkiston asennuksessa huomioon hirsikehikon painuminen. Hirsiseinä painuu 10-50 mm korkeusmetriä kohden. Jätä pitkissä pystylinjoissa putkelle riittävä liikkumavara talon pystytysohjeiden mukaisesti.

SV: De lämpligaste ställena att placera sugdosorna i timmerhus är lätta mellanväggar (väggar med panel), murade väggar och socklar i inredningen. Timmer är ett värdefullt material som man bör behandla varsamt. Undvik därför onödiga borrhningar.

Beakta när du monterar rören att timmerstommen kan sätta sig. Stockväggar sjunker 10–50 mm per höjdmeter. Lämna tillräckligt med rum i långa stående linjer för rören att röra sig i enlighet med husets bygginstruktioner.

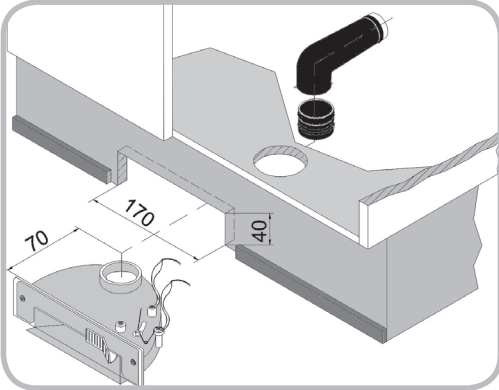
IMURASIA PINTA-ASENNUKSENA - YTMONTERAD SUGDOSA



FI: Asennettaessa putkisto pinta-asennuksena käytetään pinta-asennus-koteloä (lisävaruste, kuvassa osa 2). Kiinnitä pinta-asennuskotelo seinään. Liitä kulmayhde (3) pölyputkeen ja pujota pölyputki koteloon. Liitä pienjännitejohdot kansiasennelmaan ja asenna kansiasennelma koteloon. **Paina pölyputki kulmayhteen jyrkkään 90° mutkaan asti.**

SV: Vid ytmontering av rören används en ytmonteringskåpa (tillvalsutrustning, 2). Fäst ytmonteringskåpan vid väggen. Anslut anslutningsböjen (3) till dammröret och för in dammröret i kåpan. Koppla lågspänningsledningarna till doslocket och montera locket på kåpan. **Tryck in dammröret ända till anslutningsböjens 90° vinkel.**

RIKKALUUKUN ASENNUS - MONTERING AV SKRÄPLUCKA



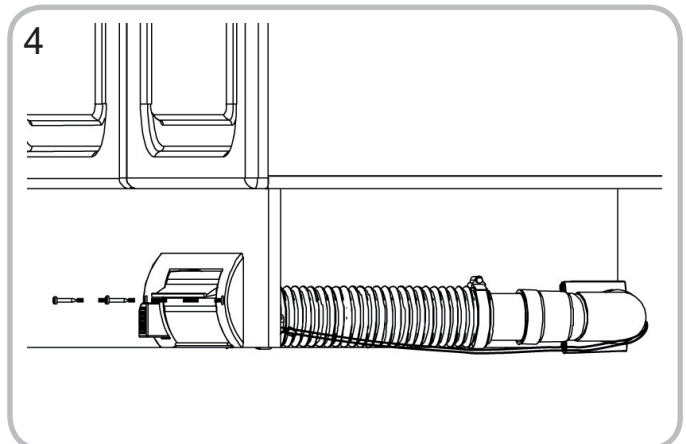
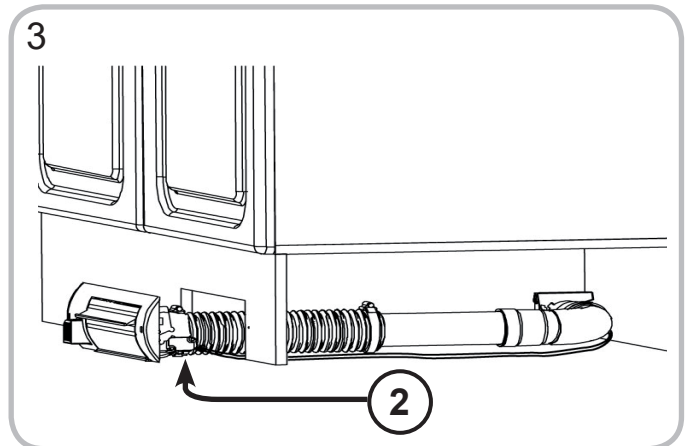
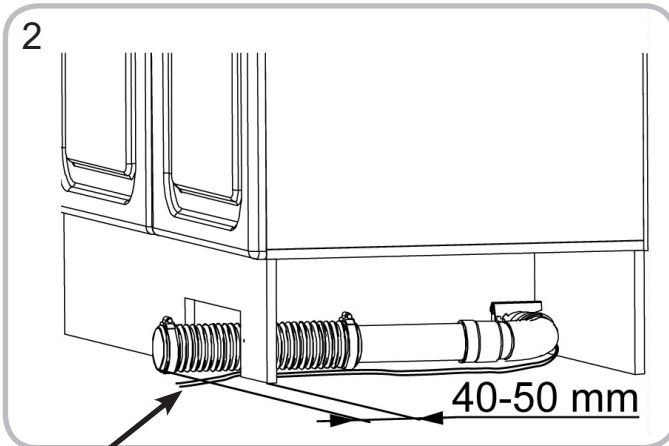
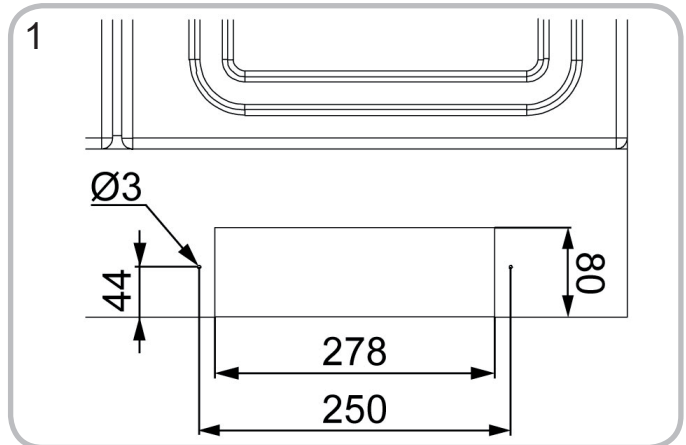
FI: Asenna rikkaluukku kaapiston sokkeliin (suositeltava vaihtoehto) tai tarpeeksi paksuun seinään (korkeus vähintään 100 mm, syvyys vähintään 110 mm) pakkauksessa tulevan asennusohjeen mukaisesti. Pölyputki rikkaluukulta lähtee lattian suuntaisena. **Putken yläpinnan korkeus tulevan valmiin lattiapinnan tasosta tulee olla 95 mm.** Huomioi seinäasennuksessa rikkaluukun mahdolliset huoltotoimet eli niin sanottu huoltoluukku. Kulmayhde tulee voida nostaa ylöspäin, jotta rikkaluukun voi irrottaa seinästä mahdollisen huoltotoimen ajaksi.

SV: Montera skräpluckan i sockeln till ett skåp (rekommenderas) eller i en tillräckligt tjock vägg (höjd min. 100 mm, djup min. 110 mm) enligt installationsanvisningen som medföljer förpackningen. Dammröret från skräpluckan löper i golvet riktning. **Rörets övre yta från det färdiga golvet nivå ska vara 95 mm.** Vid installation i vägg ska eventuella underhållsåtgärder beaktas, en s.k. underhållslucka. Anslutningsböjen ska kunna lyftas uppåt så att skräpluckan kan lösgöras från väggen före underhållet.

RIKKALUUKKU EUROPE - SKRÄPLUCKA EUROPE

FI: Asenna rikkaluukku kaapiston sokkeliin (suositeltava vaihtoehto) tai tarpeeksi paksuun seinään (korkeus vähintään 100 mm, syvyys vähintään 350 mm) pakkauksessa tulevan asennusohjeen mukaisesti.

SV: Montera skräpluckan i sockeln till ett skåp (rekommenderas) eller i en tillräckligt tjock vägg (höjd min. 100 mm, djup min. 350 mm) enligt installationsanvisningen som medföljer förpackningen.

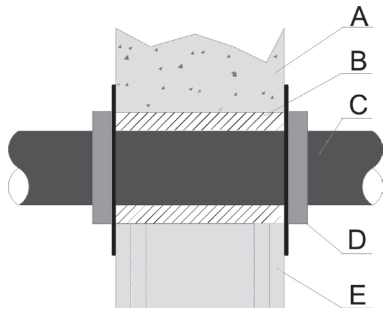


1

1	Pienjännitejohdot
2	Pienjännitejohdot kytketty mikrokytkimelle

1	Lågspänningsledningarna
2	Lågspänningsledningarna har anslutits till mikrobrytaren

PALO-OSASTOIVAN RAKENNUSOSAN LÄPIVIENTI GENOMFÖRINGAR I SEKTIONERADE STRUKTURER



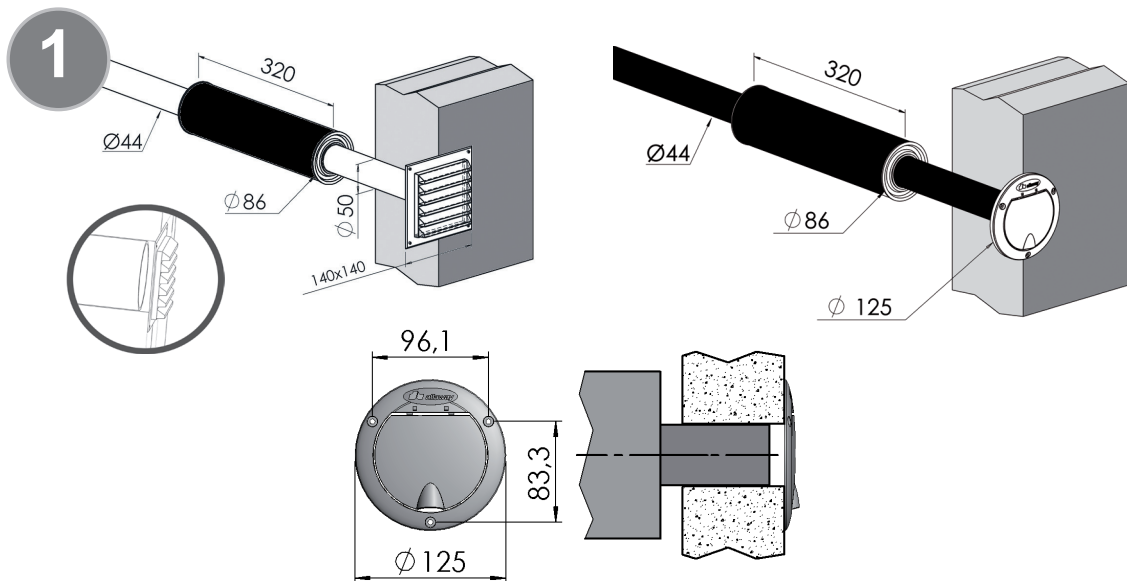
A Paloseinä
B Tiivistys palamattomasta materiaalista
C Pölyputki Ø 44 mm
D Palomansetti esim. Hilti CP 643-50/1,5"
E Palo-osastoiva seinä (levyrakenne)

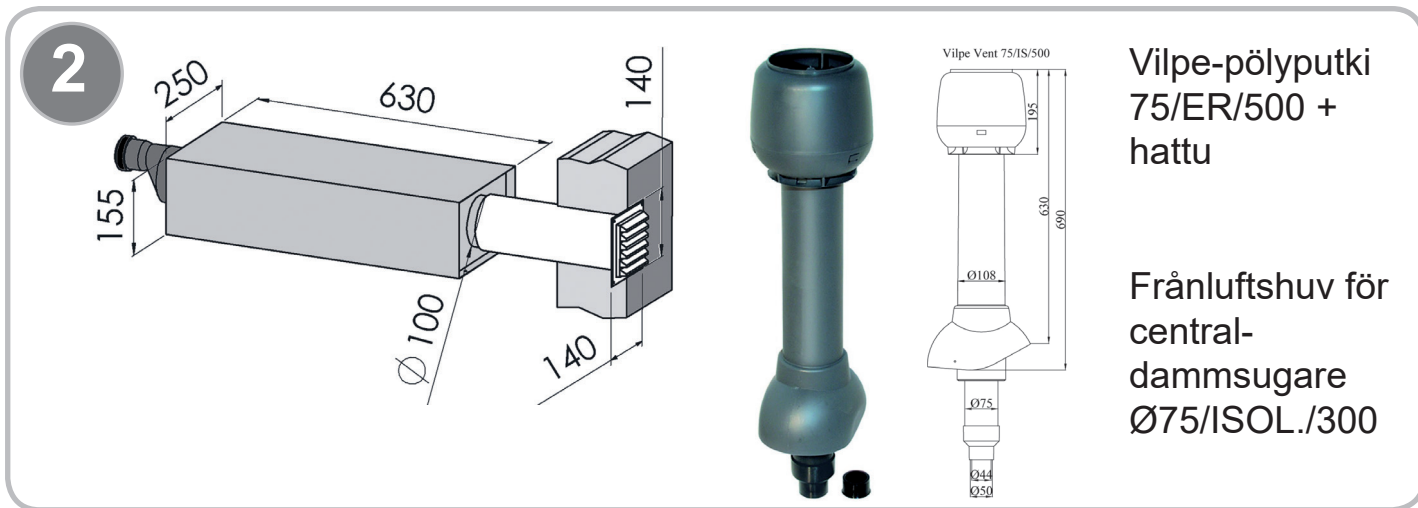
A Brandvägg
B Tätning av obrännbart material
C Dammrör Ø 44 mm
D Brandstrypare (t.ex. Hilti CP 643-50/1,5")
E Brandsektionerande vägg (skivkonstruktion)

FI: Eri palo-osastoja pientalossa ovat yleensä autotalli ja kattilahuone. Osastoivan rakennusosan läpi saa johtaa putken edellyttäen, ettei olennaisesti heikennetä rakennusosan osastoivuutta. Noudata viranomaisten määräyksiä ja ohjeita. Palo-osastoivan rakennusosan läpiviennissä voit käyttää esimerkiksi tyyppihyväksytyjä palomansetteja. Asenna palomansetti mansettivalmistajan ohjeen mukaisesti. **Tarvittaessa varmista että keskusyksikön suojausluokka ja kotelointiluokka vastaavat sijoitustilan ja sen varusteiden asettamia vaatimuksia. Lisätietoja saat paikallisilta viranomaisilta.**

SV: I friliggande fastigheter är vanligtvis garage och pannrum separata brandskyddade rum. Rör kan ledas genom sektionerade strukturer med förmodan att en genomföring inte märkbart reducerar brandskyddet mellan rummen. Följ alla myndigheters instruktioner och regler. Använd exempelvis godkända rörförslutare. Montera rörförslutaren enligt tillverkarens instruktioner. **Om nödvändigt, säkerställ att skydd och kapslingsklass för centralenheten motsvarar de krav som finns för dess placering och den tillhörande utrustningen. Kontakta lokala myndigheter för mer information.**

POISTOPUTKI JA ÄÄNENVAIMENNUS UTBLÅSNINGSRÖR OCH LJUDDÄMPNING





Vilpe-pölyputki 75/ER/500 + hattu

Frånluftshuv för central- dammsugare Ø75/ISOL./300

FI: Poistoilma johdetaan aina ulkoilmaan asti, paitsi Duossa poistoilman voi johtaa HEPA-poistoilmansuodattimen kautta takaisin imurin sijoitustilaan. Johda poistoilma siten, että se häiritsee mahdollisimman vähän pihakäyttöä, ei esimerkiksi suoraan terassille. Johda poistoilma mahdollisimman korkealle ja riittävän kauas tuuletusluukuista, avtavista ikkunoista ja ilmanvaihdon korvausilma-aukosta. Katkaise seinän läpi menevä poistoputki seinäpinnan tasalle ja kiinnitä ulospuhallusventtiili seinän ulkopintaan. Ota poistoputken sijainnissa huomioon mahdollinen lumen kasautuminen seinustalle.

Mikäli johdat poistoilman katolle, tee kattoläpivihti katevalmistajan ohjeiden mukaan. Estä sadeveden pääsy poistoputkeen ja äänenvaimentimeen. Kattoläpiviennissä voit käyttää esimerkiksi Vilpe-poistoputkea (Pölyputki 75/ER/500 + hattu). Tuote sisältää sadehatun ja Ø44/50 putkiliittimen. Lisäksi tarvitset katon läpivientisarjan, joka valitaan katteen mukaan.

Suosittelava poistoputken pituus Allaway-pölyputkella on alle 5 metriä. Muussa tapauksessa käytä sisähalkaisijaltaan suurempaa sileäpintaista putkea, esim. Ø 75 mm. Muunna putken kokoa muunnosholkilla 44/75/80.

Paras poistoäänenvaimentimen (kuva 1) paikka on mahdollisimman lähellä poistoputken loppupäätä. Tehoäänenvaimentimen (kuva 2) jälkeinen putki täytyy olla 100 mm sisähalkaisijaltaan ulospuhallusaukkoon asti. Asenna ulospuhallusventtiili poistoputken suojaksi ulkoseinään. Jätä ulospuhallusritilän ja poistoputken väliin 2 cm tyhjää tilaa. Näin ulospuhallusääni on alhaisempi.

Poisto-/tehoäänenvaimenninta ei saa asentaa imupuolelle.

Poistoäänenvaimennin (kuva 1) ja tehoäänenvaimennin (kuva 2) ovat lisävarusteita. Tuotepakkaukset sisältävät tarvittavat liitososat Allaway-putkistolle. Huomioi että voit asentaa poistoputken loppupäähän yhden poistoäänenvaimentimen tai tehoäänenvaimentimen ja lähelle keskusyksikköä poistoputken. Alkupäähän toisen poistoäänenvaimentimen.

SV: Frånluften leds alltid utomhus, förutom om utblåsluften från Duo kan återföras till dammsugarens monteringsutrymme via HEPA-utblåsfiltret. Led utblåsningsröret till en vägg där den stör användningen av trädgården så lite som möjligt, inte till exempel direkt på terrassen. Utloppet för frånluften bör ledas så högt från marken som möjligt och på tillräckligt stort avstånd från ventilationsöppningar, öppna fönster och andra öppningar för luft. Ett utblåsningsrör som går genom en vägg ska kapas jämnt med väggen och utblåsningsventilen fästs på utsidan av väggen. Om utblåsningen görs genom taket ska takgenomföringen göras enligt takbeläggningstillverkarens föreskrifter. Se till att regnvatten inte kan tränga in vare sig i utblåsningsröret eller i ljuddämparen. För takgenomföringar kan exempelvis Vilpe frånlufts rör användas (Dammrör 75/ER/500 + cap). Ett regnskydd och en Ø44/50 röradapter ingår i produkten. Du behöver även en takgenomföringssats som väljs efter takets yta.

Den rekommenderade längden på utblåsningsröret är under 5 m när Allaway-dammrör används. I annat fall måste rör med större diameter, t.ex. Ø 75 mm, och slät insida användas. Rördiametern anpassas med hjälp av en övergångsmuff 44/75/80.

Det bästa stället att placera utblåsningsdämparen (fig. 1) är så nära änden av utblåsningsröret som möjligt. Röret efter högeffektljuddämparen (fig. 2) måste ha en inre diameter på 100 mm ända till utblåsningsöppningen. Som skydd för utblåsningsröret monterar ett galler på ytterväggen. Lämna ett tomt utrymme om 2 cm mellan utblåsningsgallret och utblåsningsröret. På så sätt är utblåsningsljudet lägre.

Utblåsnings-/högeffektljuddämparen får inte monteras på sugsidan.

Kontrollera vid behov att centralenhetens skyddsklass och kapslingsklass motsvarar de krav som gäller för placeringsstället och utrustningen. Närmare information fås av lokala myndigheter.

Både utblåsningsdämparen (fig. 1) och högeffektljuddämparen (fig. 2) är tillvalsutrustning. Produktförpackningarna innehåller nödvändiga anslutningsdelar till Allaway-rörssystemet. Observera att du kan installera en frånluftsljuddämpare till änden av frånluftsröret, och ytterligare en frånluftsljuddämpare eller turboljuddämpare till änden på tilluftsröret, nära centralenheten.

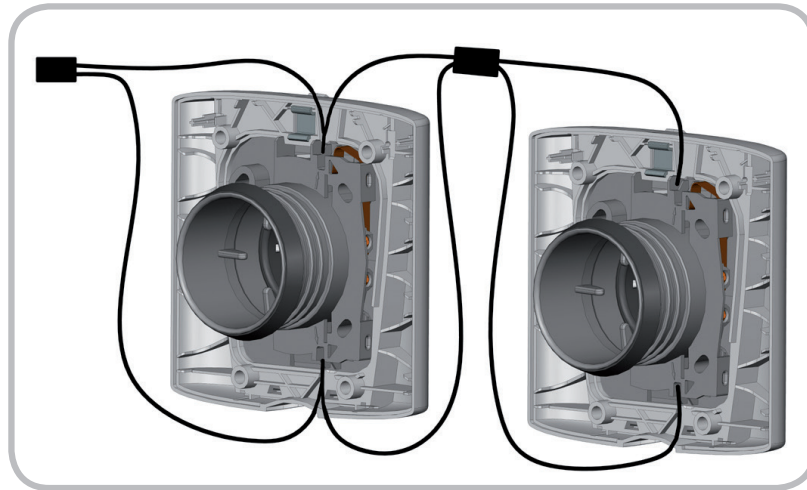
PUTKIEN KÄSITTELY, KULJETUS JA VARASTOINTI HANTERING, TRANSPORT OCH LAGRING AV RÖR

FI: Käsittele putkia aina varoen. Vältä putkien käsittelyä alle -15°C lämpötilassa. Putkiin ei saa kohdistua kuormia, eikä niitä saa päästää hankautumaan teräviä särmiä vasten. Varastoi putket tasaisella alustalla. Pitkäaikaisessa varastoinnissa, suojaa putket auringonvalolta.

SV: Hantera alltid rören varsamt. Undvik att hantera rör i temperaturer under -15°C. Rören får inte belastas och de får inte heller låta skava mot vassa kanter. Lagra rören på ett jämnt underlag. Vid långvarig förvaring bör rören skyddas från solsken.

KANSIASENNELMIEN ASENNUS MONTERING AV SUGDOSOR MED LOCK

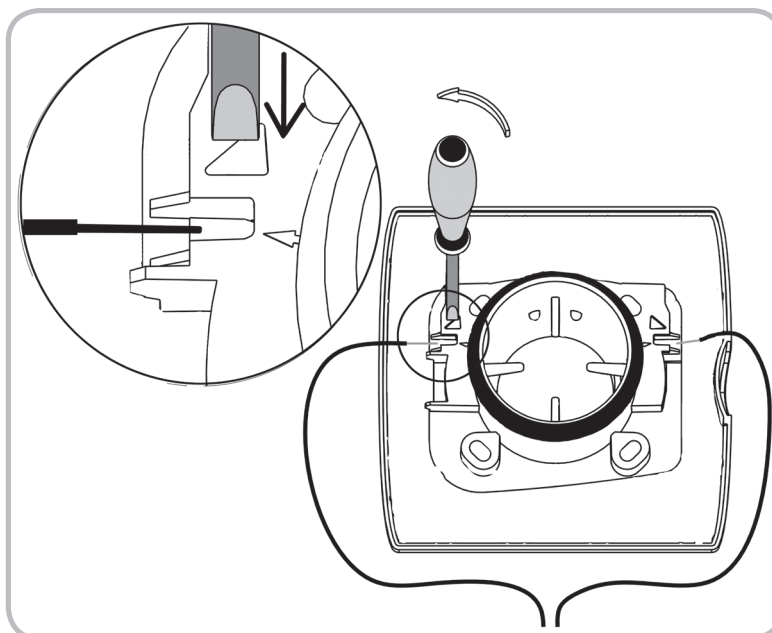
KÄYNNISTYSVIRTAPIIRI - STARTKRETS



FI: Käynnistysvirtapiiri toimii noin 24 V jännitteellä, joten sen asentajalta ei edellytetä sähköasennusoikeuksia. Vedä pienjännitejohtin keskusyksikön pienjänniteliittimestä imurasioiden ja mahdollisen rikkaluukun liittimille. Imurasiat voi kytkeä rinnankytkentänä tai ketjuttaa pienjännitejohtimet toisiinsa vasta keskusyksikön luona. Valettavissa ja murattavissa rakenteissa asenna pienjännitejohtin suojaputkeen. Suosittelemme suojaputken käyttöä myös hirsitaloissa. Muissa tapauksissa seinän sisällä tai yläpohjassa johtimen voi kiinnittää pölyputken kylkeen esimerkiksi nippusiteillä, mutta sen voi vetää myös helpointa mahdollista reittiä. Mikäli jatkat pienjännitejohtinta muualla kuin imurasion luona, huolehdi liitosten luotettavuudesta.

SV: Startkretsen fungerar med ca 24 V spänning, varför den som gör den elektriska installationen inte behöver ha elbehörighet. Lågspänningsledningen dras från centralenhetens lågspänningskontakt till sugdosornas/skräpluckans anslutningspunkter (sugdosorna kopplas parallellt). Sugdosorna kan parallellkopplas eller kedjekopplas så att lågspänningsledningarna kopplas ihop vid centralenheten. I gjutna eller murade konstruktioner installeras lågspänningsledningen med elrör. Vi rekommenderar användning av elrör även i timmerhus. I annat fall kan ledningar inne i väggen eller vindsbjälklaget fästas vid dammröret med t.ex. buntband, men ledningen kan även dras den lättast möjliga vägen. Om du skarvar lågspänningsledningen någon annanstans än vid sugdosan, se till att skarvarna är säkra.

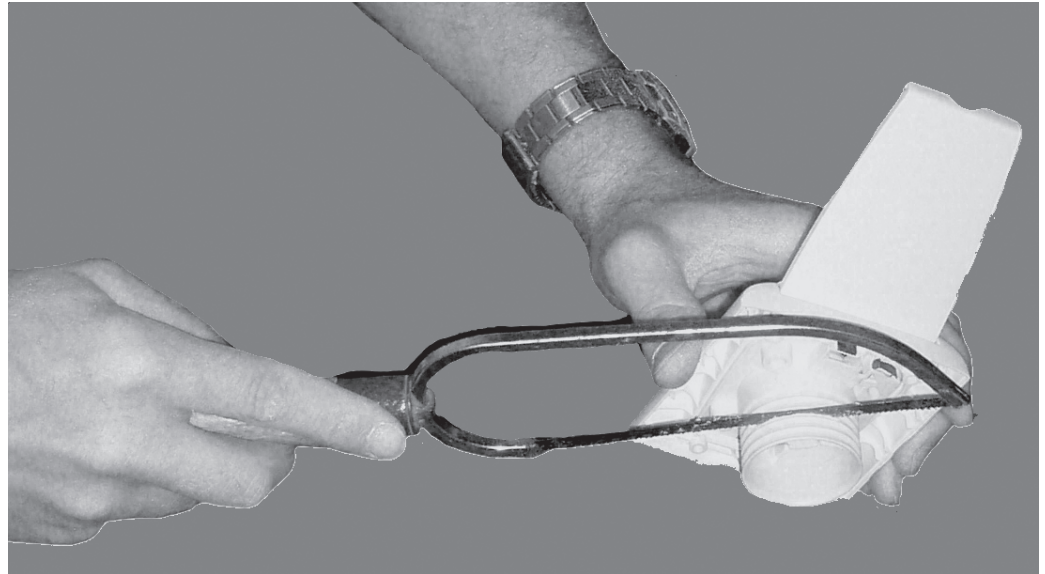
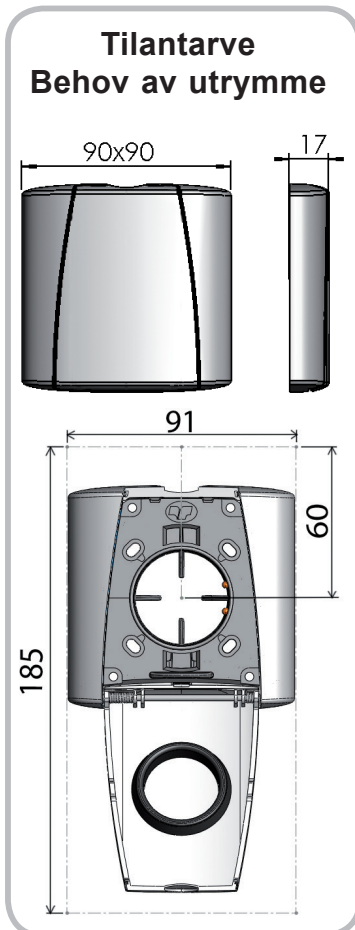
PIENJÄNNITEJOHTIMIEN ASENNUS KANSIASENNELMAAN MONTERING AV LÅGSPÄNNINGSLEDNING I SUGDOSOR MED LOCK



FI: Lyhennä johtimet siten, että kytkentää varten jää noin 20 cm johdinta. Erotta pienjännitejohtimet toisistaan noin 10 cm:n matkalta ja poista noin 1 cm eristettä. Jos jatkat pienjännitejohdinta seuraavalle imuriasialle, kierrä johtimien kuoritut päät yhteen. Aseta talttakärkisen (leveys 3 mm) ruuvimeisselin kärki kolmion muotoiseen uraan ja käännä jousen pää auki kiertämällä meisseliä 90°. Aseta johtimen kuorittu pää jousen päälle ja vapauta jousi poistamalla ruuvimeisseli. Vaihtoehtoisesti voit asentaa johtimen myös vastakkaisesta suunnasta, kansiasennelman holkin juuresta. Kytke toinen johdin samalla tavalla.

SV: Korta av ledningarna så att det blir cirka 20 cm ledning för anslutningen. Skilj lågspänningsledningarna från varandra längs cirka 10 cm och ta bort isoleringen på cirka 1 cm. Om du drar lågspänningsledningen till nästa sugdosa, tvinna ihop de avskalade ändarna. Placera en rak skruvmejsel (bredd 3 mm) i den triangelformade skåran och vrid upp fjäderänden genom att vrida skruvmejseln 90°. Placera den avskalade änden på ledningen under änden på fjädern och frigör fjädern genom att ta bort skruvmejseln. Alternativt kan ledningen installeras från motsatt riktning, från botten av sugdosans muff. Koppla den andra ledningen på samma sätt.

KANSIASENNELMAN ASENNUS - MONTERING AV SUGDOSA MED LOCK



FI: Pölyputkiston ja kansiasennelman välissä tulee aina olla asennettuna pohjarasia tai kulmayhde. Sen tehtävä on estää pitkien esineiden pääsy pölyputkistoon. Ne saattaisivat aiheuttaa tukoksen. Huomioi kansiasennelman kiinnityksessä seinämateriaalin mukaiset kiinnikkeet.

Kun seinäpinta on maalattu, tapetoitu tai muuten viimeistelty, asenna kansiasennelma seuraavasti:

1. Poista pohjarasian valusuoja
2. Mittaa pohjarasian tai kulmayhteen ja viimeistellyn seinäpinnan välinen rako.
3. Jos rako on suurempi kuin 20 mm, käytä jatketta pohjarasian tai kulmayhteen ja kansiasennelman välissä.
4. Mikäli rako on 0-8 mm, poista kansiasennelman holkista kolme tiivisteuraa terävällä veitsellä tai hienohampaisella sahalla. Mikäli rako on 8-12 mm, poista kansiasennelman holkista kaksi tiivisteuraa. Holkkia ei lyhennetä, mikäli rako on yli 12 mm.
5. Asenna tiiviste holkin uloimpaan uraan ja sovita kansiasennelma paikoilleen.
6. Ruuvaa kansiasennelman kaikki ruuvit yhtä kireälle ruuvimeisselillä. Varmista että kehyksen kaikki reunat puristuvat tasaisesti seinäpintaan. Ruuveja ei saa kiristää liian tiukalle.

Huolehdi, että kaikki ruuvit ovat yhtä kireällä. Epätasainen tai liian tiukka kiristys voi vääntää kansiasennelmaa ja vaikeuttaa kannen avattavuutta.

SV: Mellan rörsystemet och sugdosan med lock ska det alltid finnas monterat en montageställning eller anslutningsböj vars uppgift är att förhindra att långa föremål som kan orsaka tilltäppningar kommer in i rörsystemet. Använd fästen som lämpar sig för väggmaterialet när du fäster doslocket. När väggen har målats, tapetsrats eller färdigställt på annat sätt, montera sugdosan med lock på följande sätt:











1. Avlägsna gjutskyddet i montageställningen.
2. Mät springan mellan montageställningen för sugdosan och den ytbehandlade väggytan.
3. Använd en förlängningshylsa mellan montageställningen för sugdosan eller vinkelanslutningen och sugdosan med lock, om springan är större än 20 mm.
4. Om springan är 0-8 mm, tas tre tätningsspår bort från muffen på den lockförsedda sugdosan med en vass kniv eller en fintandad såg. Om springan är 8-12 mm, tas två tätningsspår bort från muffen på den lockförsedda sugdosan. Muffen kortas inte av om springan är större än 12 mm.
5. Lägg tätning i det yttersta spåret på muffen och sätt den lockförsedda sugdosan på plats.
6. Dra åt alla skruvar i den lockförsedda sugdosan lika hårt med en skruvmejsel. Försäkra dig om att alla kanter på ramen pressas jämnt mot väggytan. Skruvarna får inte dras åt för hårt, och bormaskin får inte användas vid åtdragningen.

Var noga med att alla skruvar dras åt lika mycket. Ojämnt eller för hårt åtdragna skruvar kan orsaka vridningar i doslocket och hindra att det fungerar problemfritt.








KESKUSYKSIKÖN ASENNUS MONTERING AV CENTRALENHET

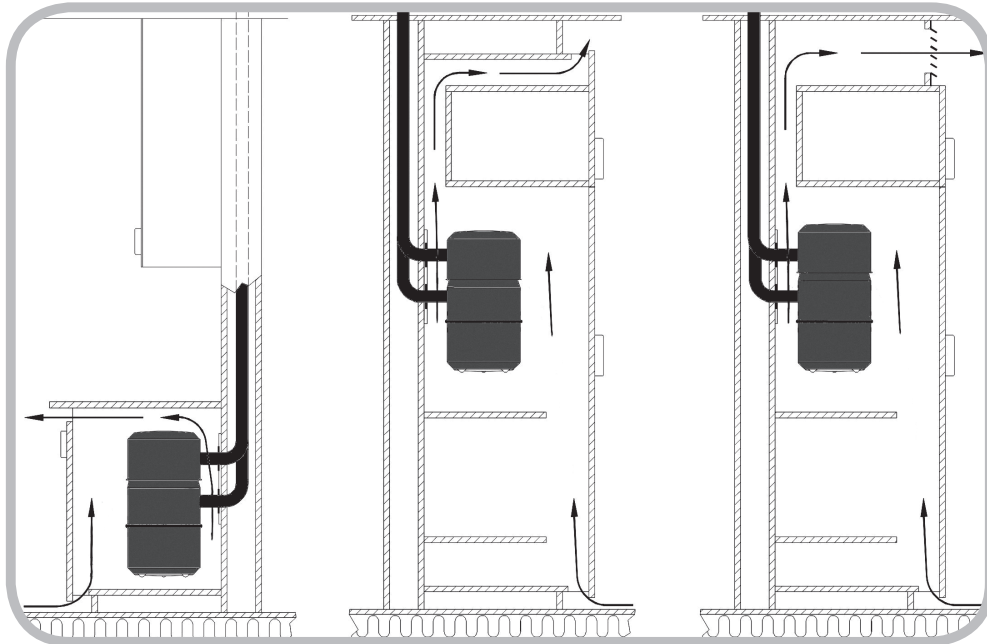
KESKUSYKSIKÖT - CENTRALENHETER

FI: Keskusyksiköt on tarkoitettu sijoitettavaksi lämpimään tilaan. Niitä ei tule sijoittaa tilaan, jossa lämpötila voi laskea alle +5°C:een tai nousta yli +35°C:een, koneen käydessäkään. Keskusyksiköissä oleva liitännäjohto on noin 1 metrin pituinen ja se liitetään vähintään 10 A:n hitaalla tulppasulakkeella tai 16 A:n automaattisulakkeella suojattuun 230 V pistorasiaan. Keskusyksikön moottorin synnyttämä lämpö vapautuu sijoitustilaan. Siksi tulee varmistaa, että ilma keskusyksikön ympärillä pääsee esteettä vaihtumaan ja sijoitustilan ilmanvaihto on riittävä. Keskusyksikkömallia valittaessa olennaisinta on mitata pölyputken pituus keskusyksiköltä kauimmaiselle imurasialle. Keskusyksikkömallien esitetiedoissa on kerrottu mille metrimäärälle enintään kukin malli sopii.

Malli	Leveys (mm)	Korkeus (mm)	Asennustila	Kotelointiluokka	Suojausluokka	Roskasäiliön tilavuus (litraa)	Kuvaus	Maksimi putken pituus (m)
 A 60/ V6 BA 60	340	730	Tekniseen tilaan tai varastoon	IPx4 roiskevesisuojuattu	I eli suoja- maadoitettu	20	Tehokas, kaikenkokoisiin asuntoihin.	60
 A 30/ BA 30 A 40/ BA 40	340	730	Tekniseen tilaan tai varastoon	IPx4 roiskevesisuojuattu	II eli kaksois- eristetty	20		35 45
 A 40 LCD/ BA 40 LCD	340	730	Tekniseen tilaan tai varastoon	IPx0 kuiviin tiloihin	I eli suoja- maadoitettu	20		45
 C 30/ PM 30 C 40/ PM 40 C 40 Sonis PM 40 Sonis	350	595	Kuivaan/ kosteaan huone-, varasto tai tekniseen tilaan	IPx4 roiskevesisuojuattu	II eli kaksois- eristetty	13	Pieni, tehokas ja hiljainen kaikenkokoisiin asuntoihin.	35 45 45
 C 40 LCD/ PM 40 LCD	350	595	Kuivaan huone-, varasto tai tekniseen tilaan	IPx0 kuiviin tiloihin	I eli suoja- maadoitettu	13		45
 DV V3 V4	320	630	Varastoon tai muuhun sekundaäri tilaan	IPx2 tippuvesisuojuattu	II eli kaksois- eristetty	14	Pieni ja taloudellinen.	30 30 35
 Duo	440	300	Kuivaan huone-, varasto tai tekniseen tilaan	IPx0 kuiviin tiloihin	II eli kaksois- eristetty	Käytettävä AINA Allaway-mikrokuitu-pölypussia. Pölypussin koko on 10 litraa.	Ahtaisiin tiloihin. Myös asuntoon, jossa ei ole mahdollisuutta puhaltaa poistoilmaa ulos.	30
 M 1000	340	730	Tekniseen tilaan tai varastoon	IPx0 kuiviin tiloihin	I eli suoja- maadoitettu	20	Suurempiin kohteisiin, kuten suuret omakotitalot tai päiväkodit.	60
 X 30/ AX 30 X 40/ AX 40 X 50/ AX 50	375	575	Kuivaan/ kosteaan huone-, varasto tai tekniseen tilaan	IPx4 roiskevesisuojuattu	II eli kaksois- eristetty	14	Kompakti ja taloudellinen kaiken kokoisiin asuntoihin.	30 40 55
 Z 35/ AZ 35 Z 35i/ AZ 35i Z 45/ AZ 45 Z 45i/ AZ 45i Z 55/ AZ 55 Z 55i/ AZ 55i	345	780	Kuivaan huone-, varasto tai tekniseen tilaan	IPx0 kuiviin tiloihin	II eli kaksois- eristetty	20	Tehokas, kaikenkokoisiin asuntoihin.	35 35 45 45 55 55

SV: Centralenheterna är avsedda för montering i varma utrymmen. Placera dem inte på ställen där temperaturen kan sjunka under +5 °C eller stiga över +35 °C ens när motorn är igång. Centralenhetens anslutningsladd, som är cirka 1 meter, ska kopplas till ett skyddsjordat 230 V vägguttag med minst en 10 A trög proppsäkring eller en 16 A automatsäkring. Centralenhetens motor frigör värme som samlas i det utrymme enheten är placerad. Vid val av centralenhet är det viktigaste att mäta dammrörets längd från centralenheten till sugdosan längst bort. I broschyrerna för centralenhetsmodellerna anges för vilket antal meter modellen i fråga passar. Förvissa dig därför om att luften obehindrat kan cirkulera runt centralenheten och att luftväxlingen i utrymmet är tillräcklig. Vid val av centralenhet är det viktigaste att mäta dammrörets längd från centralenheten till sugdosan längst bort. I broschyrerna för centralenhetsmodellerna anges för vilket antal meter modellen i fråga passar.

Modell	Bredd (mm)	Höjd (mm)	Monterings- utrymmet	Kapslings- klass	Skyddsklass	Dammbehål- larens volym (l)	Besk- rivningen	Max rörlängd (m)	
	A 60/ V6 BA 60	340	730	Tekniskt utrymme eller förrådet	Px4 stänk- skyddad	I skydds- jordad	Effektiv, lämpar sig för hushåll i alla storlekar.	60	
	A 30/ BA 30 A 40/ BA 40	340	730	Tekniskt utrymme eller förrådet	Px4 stänk- skyddad	II dubbel- isolerad		35 45	
	A 40 LCD/ BA 40 LCD	340	730	Tekniskt utrymme eller förrådet	IPx0 i torra utrymmen	I skydds- jordad		45	
	C 30/ PM 30 C 40/ PM 40 C 40 Sonis PM 40 Sonis	350	595	För torra/fuktiga rum, förråd eller tekniska utrymmen	Px4 stänk- skyddad	II dubbel- isolerad	Liten, effektiv och tystgående, lämpar sig för hushåll i alla storlekar.	35 45 45	
	C 40 LCD/ PM 40 LCD	350	595	För torra rum, förråd eller tekniska utrymmen	IPx0 i torra utrymmen	I skydds- jordad		45	
	DV V3 V4	320	630	I förråd eller något annat sekundärt utrymme	IPx2 dropps- kyddad	II dubbel- isolerad	Liten och ekonomisk.	30 30 35	
	Duo	440	300	För torra rum, förråd eller tekniska utrymmen	IPx0 i torra utrymmen	II dubbel- isolerad	Använd ALLTID Allaway- microfiberdamm- påsar i Duon. Dampåsens storlek är 10 liter.	I trånga utrymmen. Också för bostäder som inte har något utblåsningsrör för utblåsningsluften.	30
	M 1000	340	730	Tekniskt utrymme eller förrådet	IPx0 i torra utrymmen	I skydds- jordad	För större byggnader, såsom stora småhus eller daghem.	60	
	X 30/ AX 30 X 40/ AX 40 X 50/ AX 50	375	575	För torra/fuktiga rum, förråd eller tekniska utrymmen	Px4 stänk- skyddad	II dubbel- isolerad	Kompakt och ekonomisk för bostäder av alla storlekar.	30 40 55	
	Z 35/ AZ 35 Z 35i/ AZ 35i Z 45/ AZ 45 Z 45i/ AZ 45i Z 55/ AZ 55 Z 55i/ AZ 55i	345	780	För torra rum, förråd eller tekniska utrymmen	IPx0 i torra utrymmen	II dubbel- isolerad	Effektiv, för bostäder av alla storlekar.	35 35 45 45 55 55	



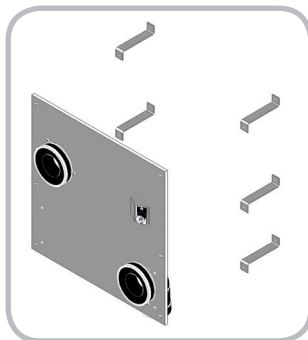
FI: Käytä komeroasennuksessa vain C-, X-, Z-, ja Zi-sarjan tai Duo keskusyksikköä. Koska komeroasennuksessa jäähdytysilman vaihto estyy, on komeroon tehtävä jäähdytysilma-aukot keskusyksikön pohjan tasalle tai sen alapuolelle sekä keskusyksikön yläpuolelle ja mahdollisiin välihyllyyhin. Tarvittava koko on vähintään 6 x Ø 50 mm tai esim. 30 x 400 mm tai oviaukon leveys. Katso vaadittu vapaa tila keskusyksikkömallin asennustilakuvasta (dokumentin lopussa). Jäähdytysilma-aukkoja ei saa peittää.

SV: För montering i skåp används endast Duo eller C-, X-, Z-, och Zi-seriens modeller. Eftersom tillgången på kylluft i skåp är begränsad, måste lufthål tas upp i skåpet, såväl i nivå med eller under centralenhetens botten som ovanför centralenheten och i eventuella hyllor. Hålen ska vara minst 6 x Ø 50 mm eller t.ex. 30 x 400 mm eller bredden på dörröppningen. Skåpet ska ha en fri bredd på minst 450 mm, en höjd på 700 mm och ett djup på minst 450 mm. Öppningarna för kylfluten får inte täckas över.

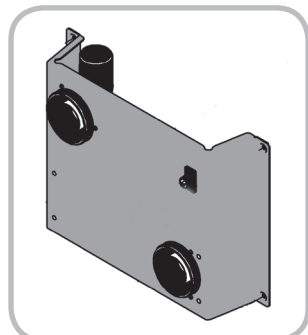
C-SARJAN KESKUSYKSIKÖN SEINÄTELINEEN ASENNUS MONTERING AV VÄGGSTATIV - CENTRALENHET C-SERIENS

FI: Seinä, johon seinäteline asennetaan, on oltava suora. Tarkista seinän suoruus vatupassilla. Tarvittaessa seinää voi oikaista asennuslevyllä.

SV: Vägg som väggfästet monteras på bör vara rak. Kontrollera att väggen är rak med ett vattenpass. Vid behov kan väggen rätas ut med en monteringspanel.



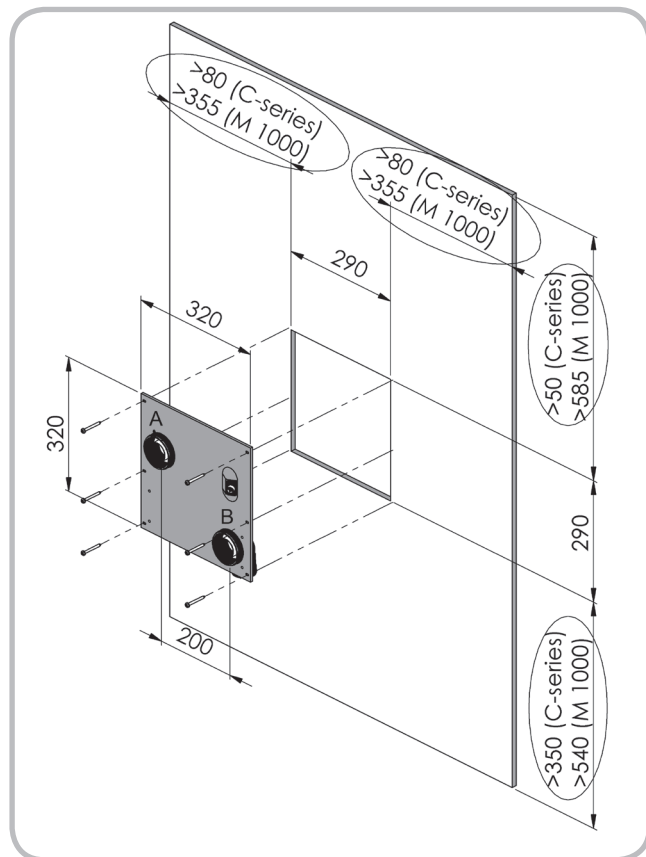
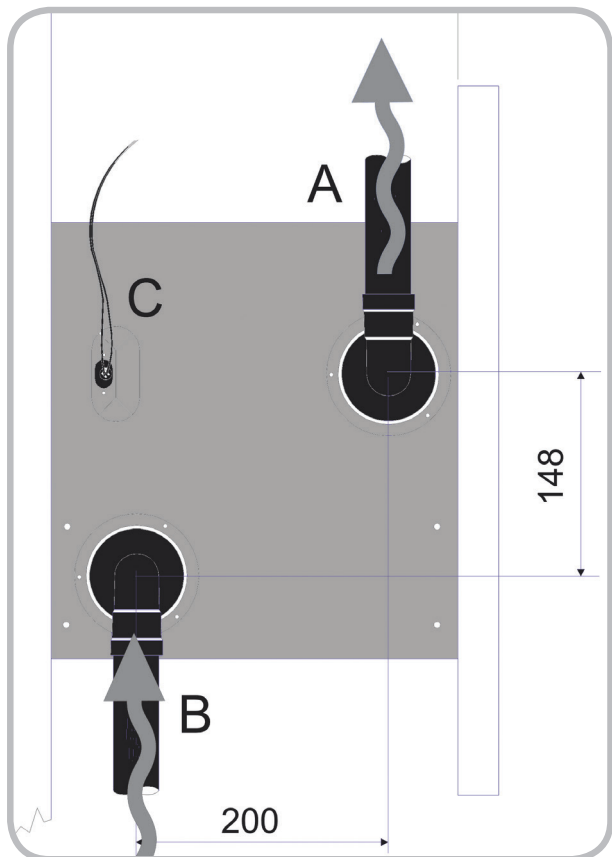
**Koskee vain Suomea ja Ruotsia
Gäller endast Finland och Sverige**



**Ei koske Suomea ja Ruotsia
Gäller ej för Finland och Sverige**

SEINÄTELINEEN UPPOASENNUS MONTERING AV VÄGGSTATIV

Koskee vain Suomea ja Ruotsia
Gäller endast Finland och Sverige



FI: Seinätelineen voit asentaa haluamallesi korkeudelle kuitenkin niin, että C-sarjan keskusyksikön alle jää vähintään 50 mm ja M 1000 keskusyksikön alle jää vähintään 170 mm vapaata vapaata tilaa roskasäiliön tyhjentämistä varten.

Seinäteline sisältyy PPC-44-putkipakettiin tai sen voi hankkia erikseen.

Asenna seinäteline seinälevyn pintaan. Mikäli asennat putket pinta-asennuksena esim. jälkiasennuksen tai palo-osastoinnin vuoksi, on seinätelineeseen saatavana erilliset pinta-asennusraudat.

A	Poisto
B	Imu
C	Pienjännitejohtin

Huomioi että keskusyksikölle tulevat tulo- ja lähtöputket tulevat keskusyksikön oikeille puolille. Jätä seinätelineen takapuolella olevan huoneen seinäpinta auki. Käytä lisärankaa normaalin rankajaon apuna. Tee seinälevyyn noin 290 x 290 mm aukko oikealle kohdalle kuvan 3 mukaisesti. Kuvassa on ympyröitynä keskusyksikön edellyttämä vapaa tila aukon ympärillä. Jätä pienjännitejohtimiin noin 20 cm työvarat. Kiinnitä seinäteline tukevasti seinärankenteeseen. Käytä tarvittaessa isompia ruuveja esimerkiksi kiviseinäasennuksessa. Asenna tulo- ja lähtöputki paikoilleen ja kytke pienjännitejohtimet seinätelineen liittimiin. Pienjännitepistoke on helposti irrotettavissa. Kiinnitä seinätelineen takapuolella olevan huoneen seinälevy paikoilleen.

SV: Väggsstativet kan monteras på önskad höjd, men beakta att det måste finnas minst 50 mm fritt utrymme under centralenheten för tömning av dammbehållaren.

Väggsstativet ingår i PPC-44-rörpaketet eller kan alternativt anskaffas separat.

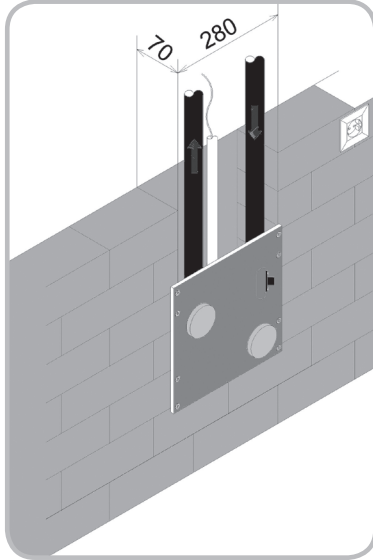
Väggsstativet monteras ovanpå väggskivan. Om rören ytmonteras, t.ex. på grund av eftermontering eller brandsektionering, kan separata distanskonsoler fås för väggstativet.

A	Utblåsning
B	Sug
C	Lågspänningsledning

Observera att de in- och utgångsrör som leder till centralenheten bör finnas på rätt sidor om centralenheten. Lämna väggytan öppen i det rum som finns bakom upphängningskroken. Använd tilläggsspant som stöd för den normala spantfördelningen. Gör en ungefär 290 x 290 mm stor öppning på rätt punkt i väggskivan i enlighet med bild 3. På bilden har det fria utrymme som centralenheten kräver runt öppningen ringats in. Lämna en arbetsmän på ungefär 20 cm för lågspänningsledningarna. Fäst upphängningskroken stadigt i väggkonstruktionen. Använd vid behov större skruvar till exempel vid montering på stenvägg. Montera in- och utgångsrören på rätt plats och anslut lågspänningsledningarna till uttagen på upphängningskroken. Lågspänningskontakten är lätt att ta loss. Fäst väggskivan i det rum som finns bakom upphängningskroken på dess plats.

SEINÄTELINEEN UPPOASENNUS TIILISEINÄÄN MONTERING AV VÄGGSTATIV I TEGELVÄGG

Koskee vain Suomea ja Ruotsia
Gäller endast Finland och Sverige

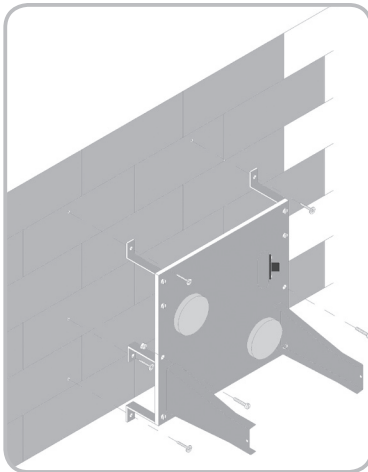


FI: Tee pölyputkille roilot murattaessa. Putkien ja seinätelineen asentamisen jälkeen roilot voi tasoittaa seinäpinnan tasoon.

SV: I en tegelvägg monteras väggstativet infällt så att slitsar för dammrören görs under murningen. När rören och väggstativet är färdigmonterade kan urtagen jämnas ut jämnt med väggytan.

SEINÄTELINEEN PINTA-ASENNUS YTMONTERING AV VÄGGSTATIV

Koskee vain Suomea ja Ruotsia
Gäller endast Finland och Sverige

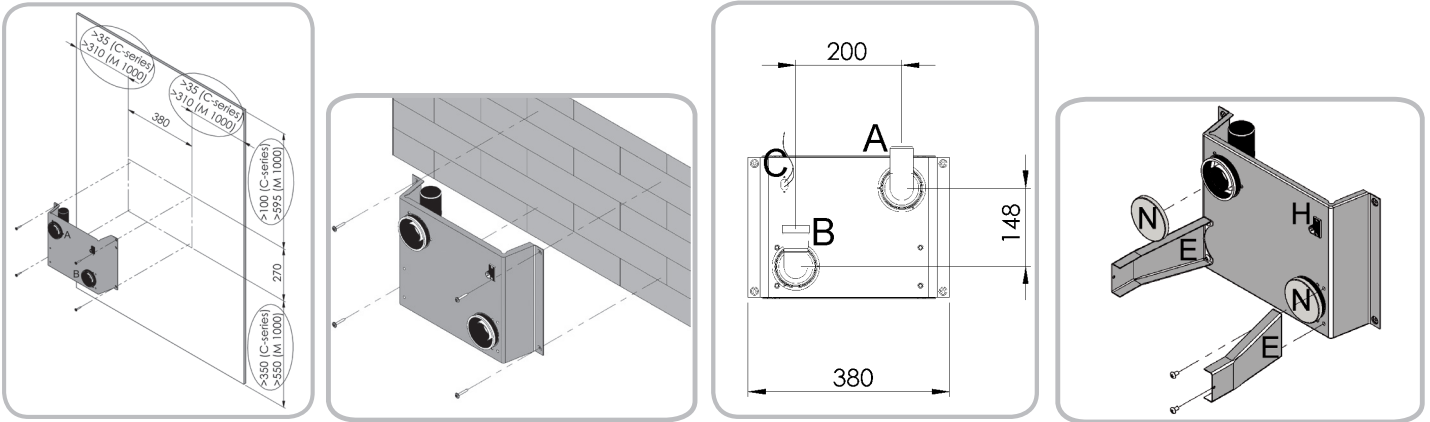


FI: Asennettaessa pölyputket pinta-asennuksena, käytä seinätelineessä pinta-asennusrautoja (6 kpl). Jätä seinätelineen ympärille kuvan 3 mukaisesti keskusyksikön edellyttämä vapaa tila. Kiinnitä pinta-asennusraudat seinätelineeseen. Käytä asennuksessa kaikki pinta-asennusraudat. Asenna pölyputket seinätelineen yhteisiin. Kiinnitä seinäteline seinään käyttäen seinään soveltuvia kiinnitystarvikkeita.

SV: När dammrören monteras på ytan används distanskonsoler (6 st.) i väggstativet. Runt väggstativet ska finnas så mycket fritt utrymme som centralenheten kräver. Fäst distanskonsolerna vid väggstativet. Använd alla konsoler till väggfästen vid montering. Montera dammrören i väggstativets stöstar. Fäst väggstativet vid väggen med lämpliga fästtillbehör.

SEINÄTELINEEN PINTA-ASENNUS PINTA-ASENNUSTELINEELLÄ MONTERING AV VÄGGSTÄLLNING PÅ STÄLLNING FÖR MONTERING PÅ YTA

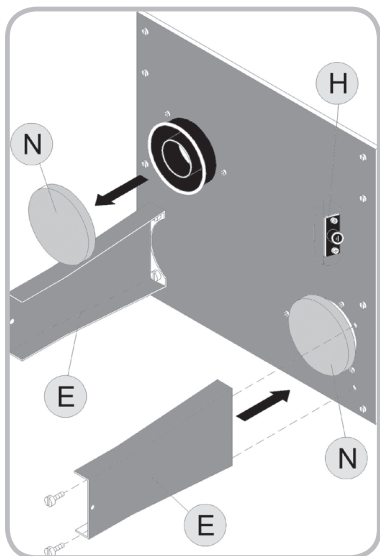
**C-sarja: Ei koske Suomea ja Ruotsia
C-Series: Gäller ej för Finland och Sverige**



FI: C-sarjan ja M 1000 keskusyksiköiden pinta-asennuseinäteline. Jätä seinätelineen ympärille kuvan 1 mukaisesti keskusyksikön edellyttämä vapaa tila. Kuvassa on ympyröitynä keskusyksikön edellyttämä vapaa tila seinätelineen ympärillä. Jätä matalajännitteisille kaapeleille 20 cm työvarat. Asenna pienjännitepistoke kannattimeen. Asenna pölyputket seinätelineen yhteisiin. Kytke pienjännitejohtimet seinätelineen liittimiin. Kiinnitä seinäteline seinään käyttäen seinään soveltuvia kiinnitystarvikkeita.

SV: Väggsättning för ytmontering av centralenheten i C-serien och centralenheten M 1000. Lämna tillräckligt med rum för centralenheten runt väggställningen, se bild 1. På bilden har det fria utrymme som centralenheten kräver runt väggställningen ringats in. Lämna 20 cm plats för åtkomst till lågspänningskablarna. Montera lågspänningskontakten i konsolen. Anslut dammrören till väggställningens anslutningar. Anslut lågspänningsledningarna till väggställningens kopplingar. Fäst väggställningen i väggen med lämpliga väggfästen.

C-SARJAN TAI M 1000 KESKUSYKSIKÖN LIITTÄMINEN SEINÄTELINEESEEN ANSLUTNING AV C-SERIENS ELLER M 1000 CENTRALENHET TILL VÄGGSTATIVET

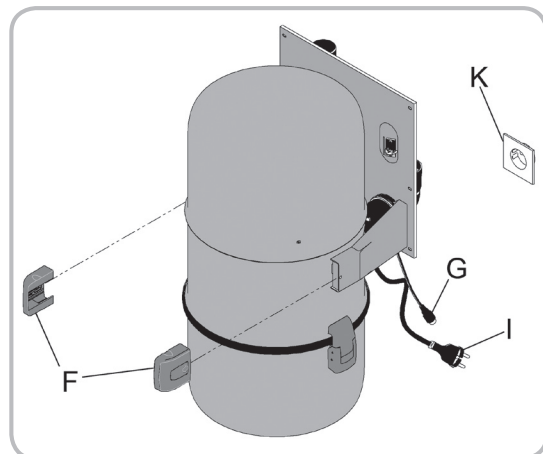


FI: Kannattimet sisältyvät keskusyksikköpakettiin.

Kiinnitä keskusyksikön kannattimet (E) seinätelineen levyyn. Kiristä ruuvit tiukalle. Irrota imu- ja poistoputkien suojatulpat (N).

SV: Konsolerna ingår i förpackningen med centralenheten.

Fäst centralenhetens konsoler (E) vid väggstativets skiva. Dra åt skruvarna ordentligt. Ta bort skyddspropparna (N) i sug- och utblåsningsrören.



FI: Työnnä keskusyksikkö paikoilleen. Laitteen sivuilla olevat joustinkumit ohjaavat keskusyksikön oikealle paikalleen. Lukitse keskusyksikkö kannattimiin päätytulpilla (F).

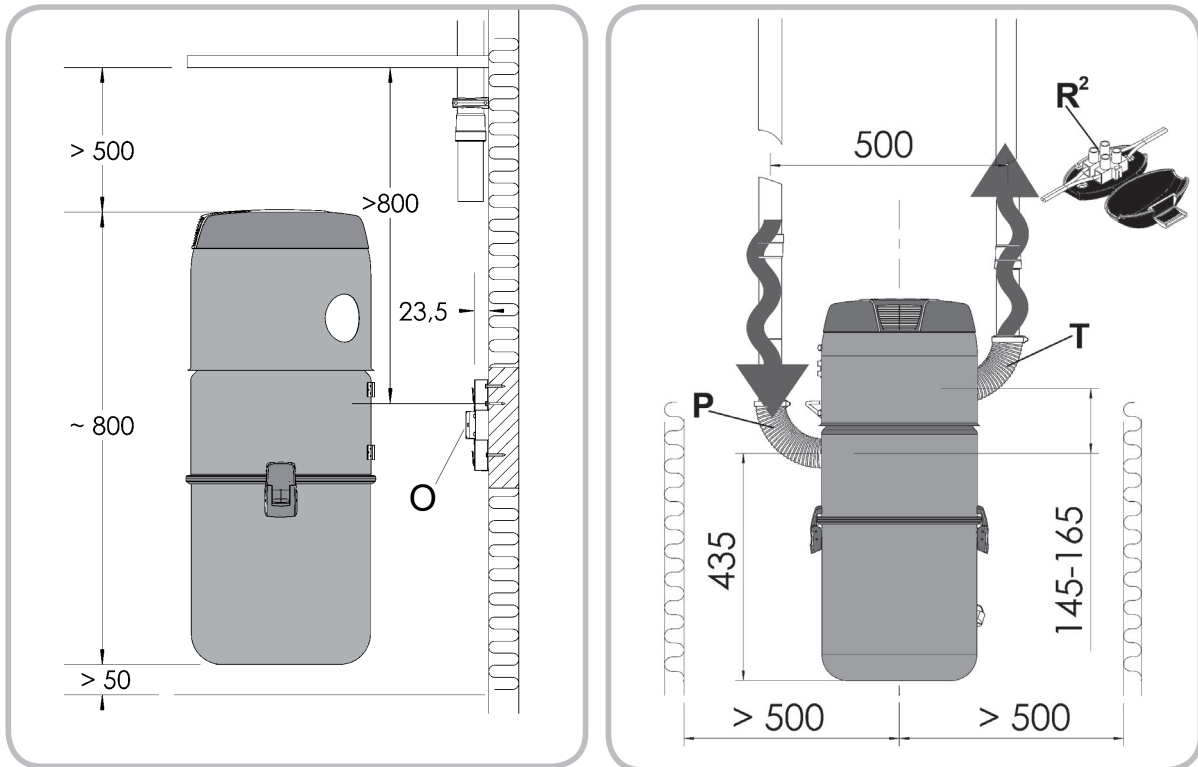
Yhdistä keskusyksiköltä pienjännitepistoke (G) seinätelineessä olevaan liittimeen (H) sekä verkkojohto (I) pistorasiaan (K). Tarkista keskusyksikön toiminta yhdistämällä keskusyksikön käynnistysvirtapiiri pienjännitepistokkeesta (G) metallilangalla.

SV: Skjut centralenheten på plats. De flexibla gummina på centralenhetens sidor styr den på rätt plats.

Fixera centralenheten i konsolerna med ändpropparna (F).

Lågspänningsstickproppen (G) från centralenheten kopplas härfter i kontakten (H) i väggstativet, och nätsladden (I) i eluttaget (K). Kontrollera att enheten fungerar. Centralenhetens funktion kan kontrolleras genom att man kortsluter startkretsen i lågspänningkontakten (G) med en bit elledning.

A-SARJAN JA V 60 KESKUSYKSIKÖIDEN ASENNUS MONTERING AV A-SERIES OCH V 60 CENTRALENHET



FI: Ruuvaa keskusyksikön mukana tuleva seinäteline (O) tukevasti seinään kiinni. Nosta keskusyksikkö seinätelineeseen. Yhdistä imuputkisto kierreletkulla (P) keskusyksikköön. Kytke pienjännitejohtimen päät pienjännitejohdon päässä (R2) oleviin liittimiin. Yhdistä poistoputki ulos johdettuun poistoputkeen kierreletkulla (T).

Tarkista keskusyksikön toiminta yhdistämällä laitteen käynnistysvirtapiiri pienjännitepistokkeesta metallilangalla. A 30, A 40 ja A 60 malleissa pienjännitepistoke on pienjännitejohdon päässä (R2).

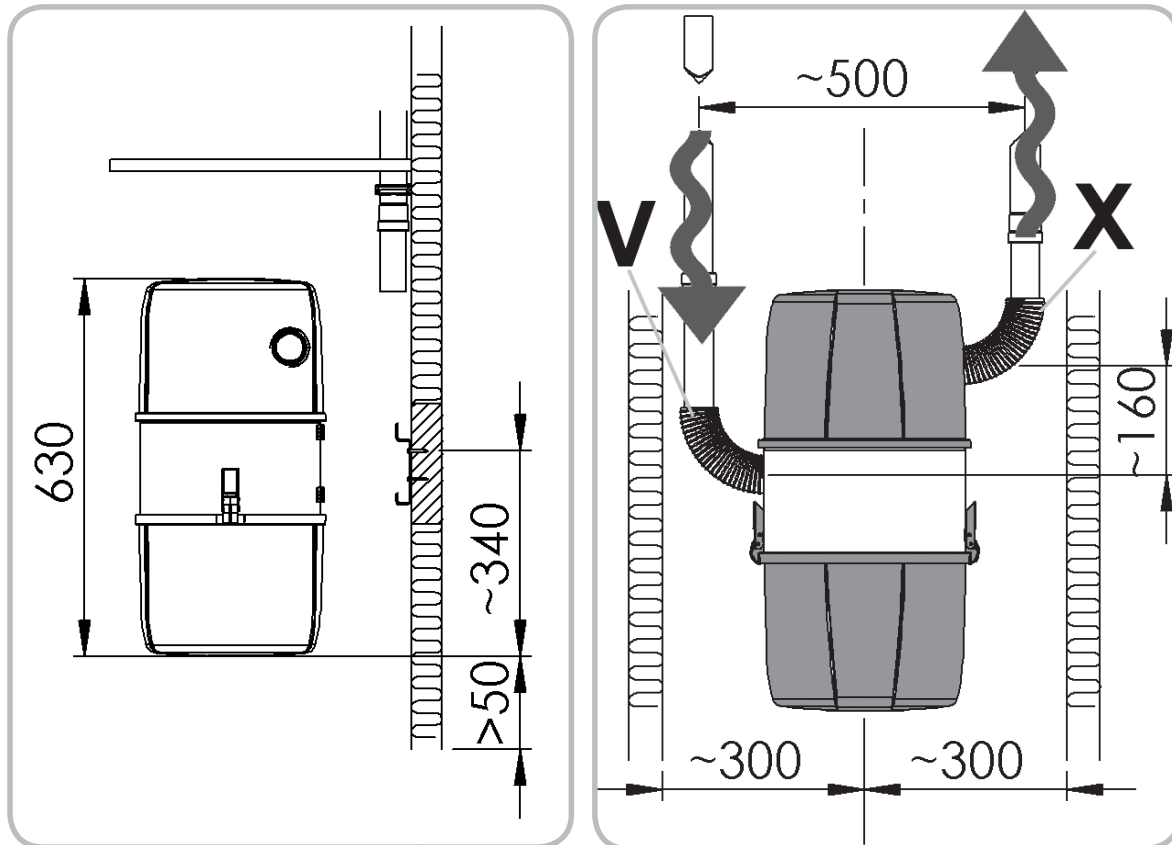
A-sarjan keskusyksikköä ei saa asentaa komeroon tai muuhun ahtaaseen tilaan. Jotta keskusyksikön moottorin jäähdytys toimii moitteettomasti, keskusyksikön sivuilla (koneen keskeltä seinään) ja yläpuolella on oltava vapaata tilaa vähintään 500 mm ja ilman on päästävä esteettä vaihtumaan keskusyksikön ympärillä.

SV: Skruva stadigt fast väggstativet (O), som följer med centralenheten, vid väggen. Lyft upp centralenheten i väggstativet. Sugrören ansluts till centralenheten med en spiralslang (P) och lågspänningsledningens ändrar kopplas till i ändarna av lågspänningsledningen (R2). Utblåsningsröret ansluts med en spiralslang (T) till utblåsningsröret som leder ut.

I närheten av enheten (på ca 1 m avstånd) ska för elanslutning finnas ett skyddsjordat 230 V eluttag med en minst 10 A trög proppsäkring eller en 16 A automatsäkring. Kontrollera att centralenheten fungerar genom kortsluta startkretsen i lågspänningskontakten [i modellerna, i modellerna A 30, A 40 och A 60 modellerna i änden av lågspänningsledningen (R2)].

Centralenheterna i A-serien får inte monteras i skåp eller andra trånga utrymmen. För att säkra en klanderfri kylning av centralenhetens motor ska det på sidorna av centralenheten (från mitten av enheten till väggen) och ovanför densamma finnas minst 500 mm fritt utrymme så att luften obehindrat kan cirkulera runt centralenheten.

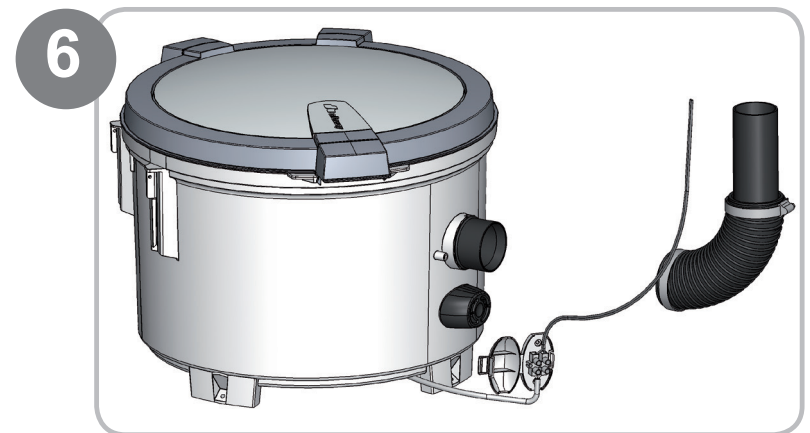
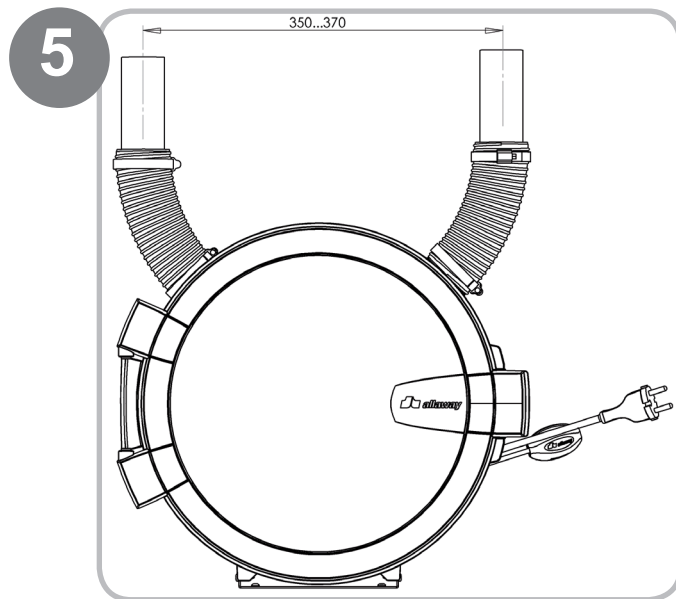
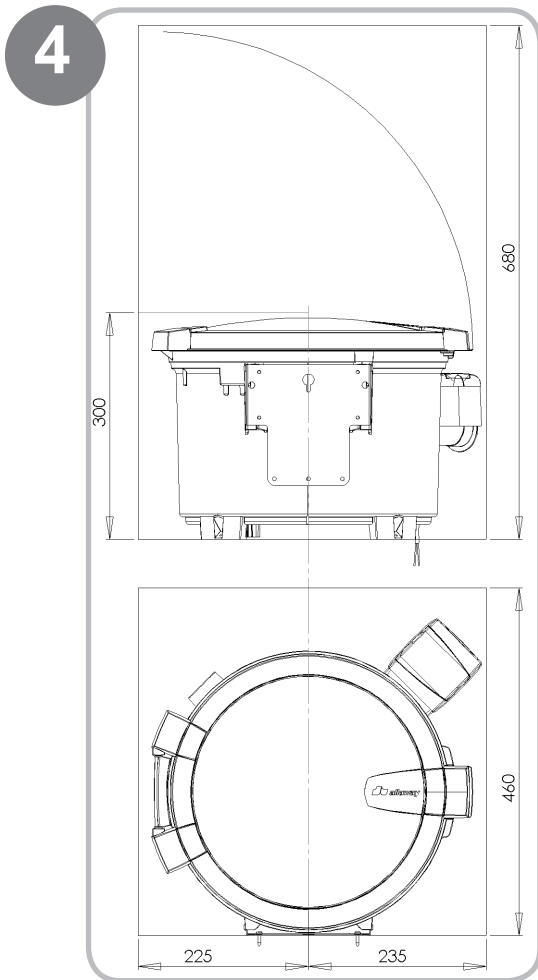
DV30 / V3 / V4 -MALLIEN KESKUSYKSIKÖIDEN ASENNUS MONTERING AV DV30 / V3 / V4 MODELLENS CENTRALENHET



FI: Ruuvaa keskusyksikön mukana tuleva seinäteline (U) tukevasti seinään kiinni. Seinätelineen voit asentaa haluamallesi korkeudelle kuitenkin niin, että keskusyksikön alle jää vähintään 50 mm vapaata tilaa roskasäiliön tyhjentämistä varten. Nosta keskusyksikkö seinätelineeseen. Yhdistä imputkisto kierreletkulla (V) keskusyksikköön. Yhdistä poistoputki ulos johdettuun poistoputkeen kierreletkulla (X). Yhdistä pienjännitejohtimet koneessa olevaan pienjänniteliittimeen.

SV: Med centralenheten följer ett väggstativ (U) som skruvas stadigt fast i väggen. Du kan montera väggstativet på önskad höjd, men så att det blir ett minst 50 mm fritt utrymme under centralenheten för att man ska kunna tömma skräpbehållaren. Lyft upp centralenheten på väggstativet. Koppla sugröret med spiralslangen (V) till centralenheten, koppla utblåsningsröret med spiralslangen (X) till utblåsningsröret som leder ut. Anslut lågspänningsledningarna till lågspänningskontakten i enheten.

DUO-KESKUSYKSIKÖN ASENNUS MONTERING AV DUO CENTRALENHETEN



FI: Duon voit asentaa joko pysty- tai vaaka-asentoon. Huomioi että Duon imuyhde ja mahdollinen imurasia ovat laitteen keskilinjan tasolla tai yläpuolella, jotta imuroitu pöly ei valu takaisin putkistoon, kun laite sammutetaan. Kuvassa 4 on esitetty Duon vaatima tila vähintään. Duon mukana tulee eri seinärakenteisiin soveltuva teline, jonka asennukseen on ohjeet Duon käyttö- ja huolto-ohjeessa. Huomioi seinämateriaali ja seinän paksuus valitessasi kiinnitysruuveja.

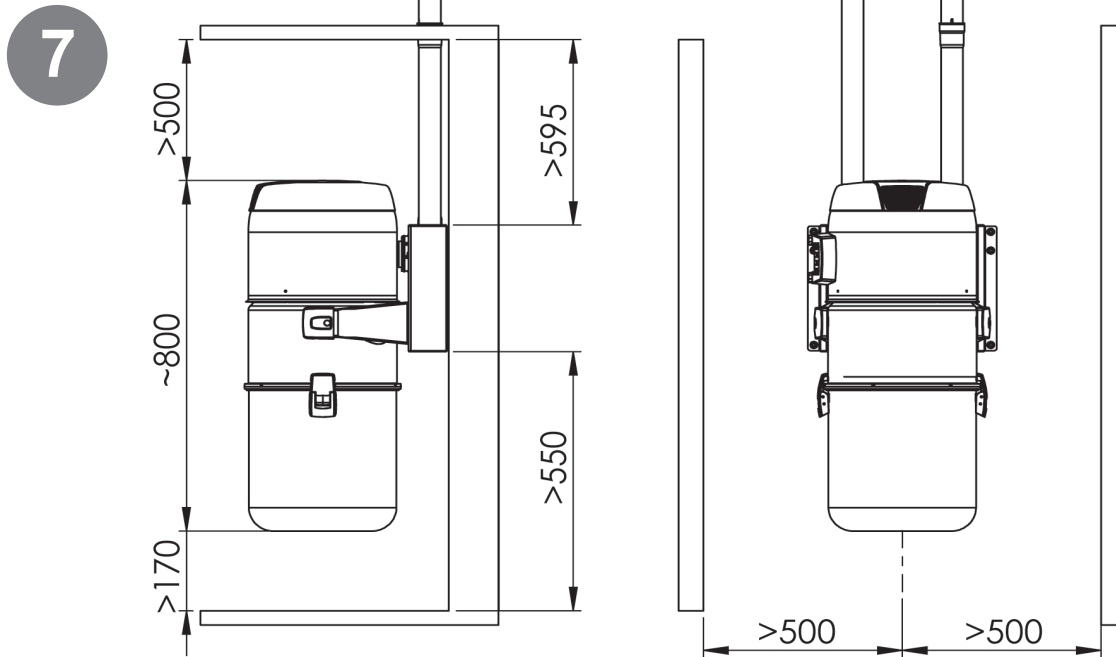
Johda Duon poistoilma ulos yhdistämällä Duon poistoyhde poistoputkeen kierreletkulla (kuva 5) tai hanki erikseen HEPA-poistoilmansuodatin, jos ulospuhallusputken asennus ei ole mahdollista. Yhdistä imuputkisto kierreletkulla (kuva 5) keskusyksikköön. Yhdistä pienjännitejohtimet Duossa olevaan pienjänniteliittimeen (kuva 6). Duon pienjännitepistoke on pienjännitejohton päässä. Tarkista keskusyksikön toiminta yhdistämällä laitteen käynnistysvirtapiiri pienjänniteliittimestä metalliliangalla.

SV: Duo kan monteras i vågrätt eller lodrätt läge. Observera att Duons suganslutning och en eventuell sugdosa är i nivå med anläggningens mittlinje eller ovanför denna så att det dammsugna dammet inte åker tillbaka till rörsystemet när dammsugaren stannas. På bild 4 visas det minsta utrymme som centralenheten kräver. Med Duon kommer ett väggfäste som passar olika väggkonstruktioner och monteringsanvisningen för denna finns i Duons bruksanvisning och serviceinstruktion. Ta väggmaterial och väggens tjocklek i beaktande vid val av skruvar.

Förena utblåsningsanslutning med utblåsningsröret som förs ut med spiralslang (bild 5) eller skaffa ett separat HEPA-utblåsningsfilter om ett utblåsningsrör inte kan monteras. Förena sugningsröret med spiralslang (bild 5) till centralenheten. Förena lågspänningsledningarna till uttaget på Duon (bild 6). Duons lågspänningskontakt finns i ändan på lågspänningsledningen. Kontrollera centralenhetens funktion genom att koppla anläggningens strömkrets från lågspänningsuttaget.

M 1000 KESKUSYKSIKÖN ASENNUS

MONTERING AV CENTRALENHETEN M 1000



FI: Katso seinätelineen asennusohjeet ja keskusyksikön kiinnitysohje kohdasta M 1000 asennus. M1000 Suojaetäisyydet tulee olla kuvan 7 mukaisesti.

M 1000 keskusyksikköä ei saa asentaa komeroon tai muuhun ahtaaseen tilaan. Jotta keskusyksikön moottorin jäähdytys toimii moitteettomasti, keskusyksikön sivuilla (koneen keskeltä seinään) ja yläpuolella on oltava vapaata tilaa vähintään 500 mm ja ilman on päästävä esteettä vaihtumaan keskusyksikön ympärillä. Katso suojaetäisyydet kuva 7.

SV: Se instruktionerna för montering av väggstativet respektive centralenheten under punkten M 1000 montering. M 1000 Skyddsavståndet ska stämma överens med bild 7.

Centralenheten M 1000 får inte monteras i skrubbar eller andra trånga utrymmen. För att säkra en klanderfri kylning av centralenhetens motor ska det på sidorna av centralenheten (från mitten av enheten till väggen) och ovanför densamma finnas minst 500 mm fritt utrymme så att luften obehindrat kan cirkulera runt centralenheten. För skyddsavståndet se bild 7.

X- JA Z-SARJAN KESKUSYKSIKÖN SEINÄTELINEEN ASENNUS MONTERING AV VÄGGSTATIV - CENTRALENHET X- OCH Z-SERIENS

FI: Jätä X- ja Z-sarjan seinätelineen ympärille keskusyksikön edellyttämä vapaa tila.

Asenna seinäteline seinälevyn pintaan. Seinä, johon seinäteline asennetaan, on oltava suora. Tarkista seinän suoruus vatupassilla. Tarvittaessa seinää voi oikaista asennuslevyllä.

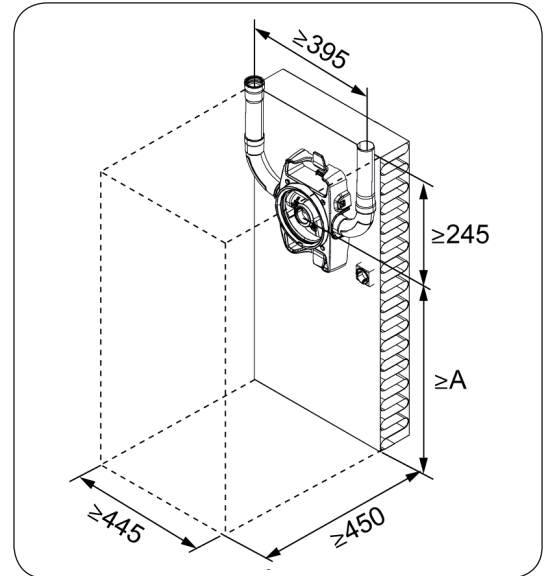
Jätä pienjännitejohtimiin riittävät työvarat.

SV: Lämna tillräckligt med rum för centralenheten runt väggställningarna i serierna X och Z.

Montera väggställningen på väggskivans yta. Vägg som väggfästet monteras på bör vara rak. Kontrollera att väggen är rak med ett vattenpass. Vid behov kan väggen rätas ut med en monteringspanel.

Lämna tillräckligt med arbetsrum i lågspänningsledningarna.

Sarja / Series	A (mm)
X	479
Z	684

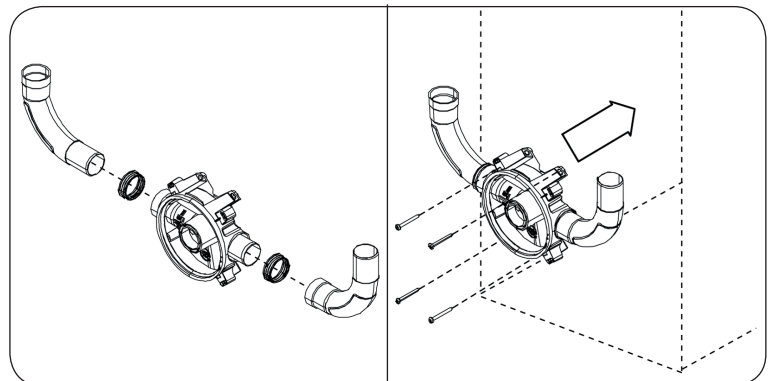


Huomaa:

Jos keskusyksikkö asennetaan kapeaan komeroon, kiinnitä putkiston kulmat seinätelineen sisäosaan, ennen seinätelineen sisäosan asentamista.

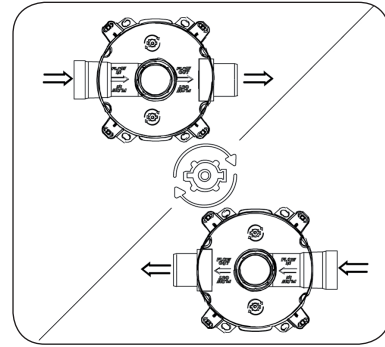
Observera!

Om centralenheten monteras i en trång skruv, ska du fästa rörsystemets vinklar i väggställningens innerdel innan du monterar innerdelen.



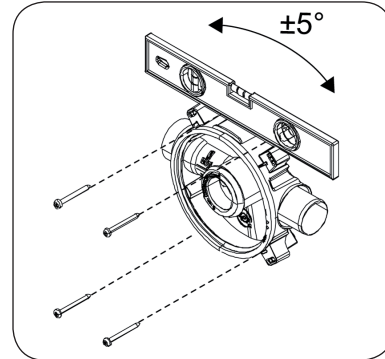
1. Varmista, että keskusyksikölle tulevan putkiston tulo- ja lähtöpuoli ovat seinätelineen oikeilla puolilla. Seinätelineen sisäosa on mahdollista asentaa molemmin päin.

1. Säkerställ att in- och utloppet i rörsystemet som kommer till centralenheten är på rätt sidor om väggställningen. Innerdelen i väggställningen kan monteras åt båda hållen.



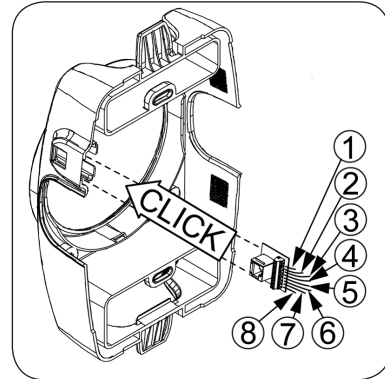
2. Aseta seinätelineen sisäosa seinälle vaakasuoraan ± 5 asteen tarkkuudella.

2. Montera väggställningens innerdel horisontellt på väggen med ± 5 graders noggrannhet.



3. Kiinnitä seinätelineen sisäosa tukevasti seinärakenteisiin ruuveilla (5x50 mm TX20).

3. Fäst väggställningens innerdel stabilt i väggkonstruktionerna med skruvar (5x50 mm TX20).



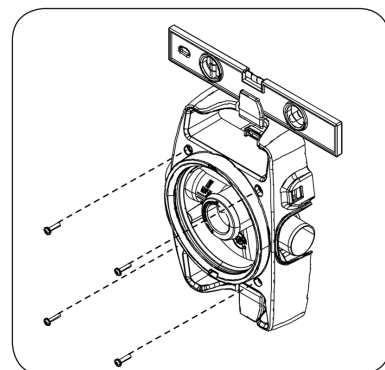
4. Kiinnitä pienjännitejohtimet seinätelineen liittimeen oheisen taulukon mukaan.

4. Fäst lågspänningsledningarna i väggställningens anslutningar i enlighet med den vidstående tabellen.

1	GND	GND
2	AHU1	IV-koneenohjaus (OUT) Styrning av ventilationsapparaten (OUT)
3	AHU2	IV-koneenohjaus (IN) Styrning av ventilationsapparaten (IN)
4	SW2	Pienjännitejohtimet (ohjaus imurasioilta) Lågspänningsledningar (styrning från sugdosorna)
5	SW1	Pienjännitejohtimet (ohjaus imurasioilta) Lågspänningsledningar (styrning från sugdosorna)
6	GND	GND
7	RSA	RS485 A
8	RSB	RS485 B

5. Kiinnitä pienjänniteliitin seinätelineen ulkokuoreen.

5. Fäst lågspänningsanslutningen i väggställningens ytterhölje.

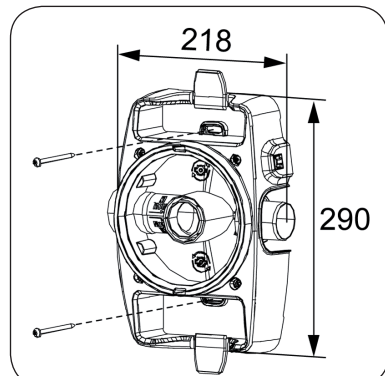


6. Aseta seinätelineen ulkokuori seinätelineen sisäosan päälle vaakasuoraan.

6. Placera väggställningens ytterhölje horisontellt på dess innerdel.

7. Kiinnitä seinätelineen ulkokuori ruuveilla (5x20 mm TX20) seinätelineen sisäosaan.

7. Fäst väggställningens ytterhölje med skruvar (5x20 mm TX20) i dess innerdel.

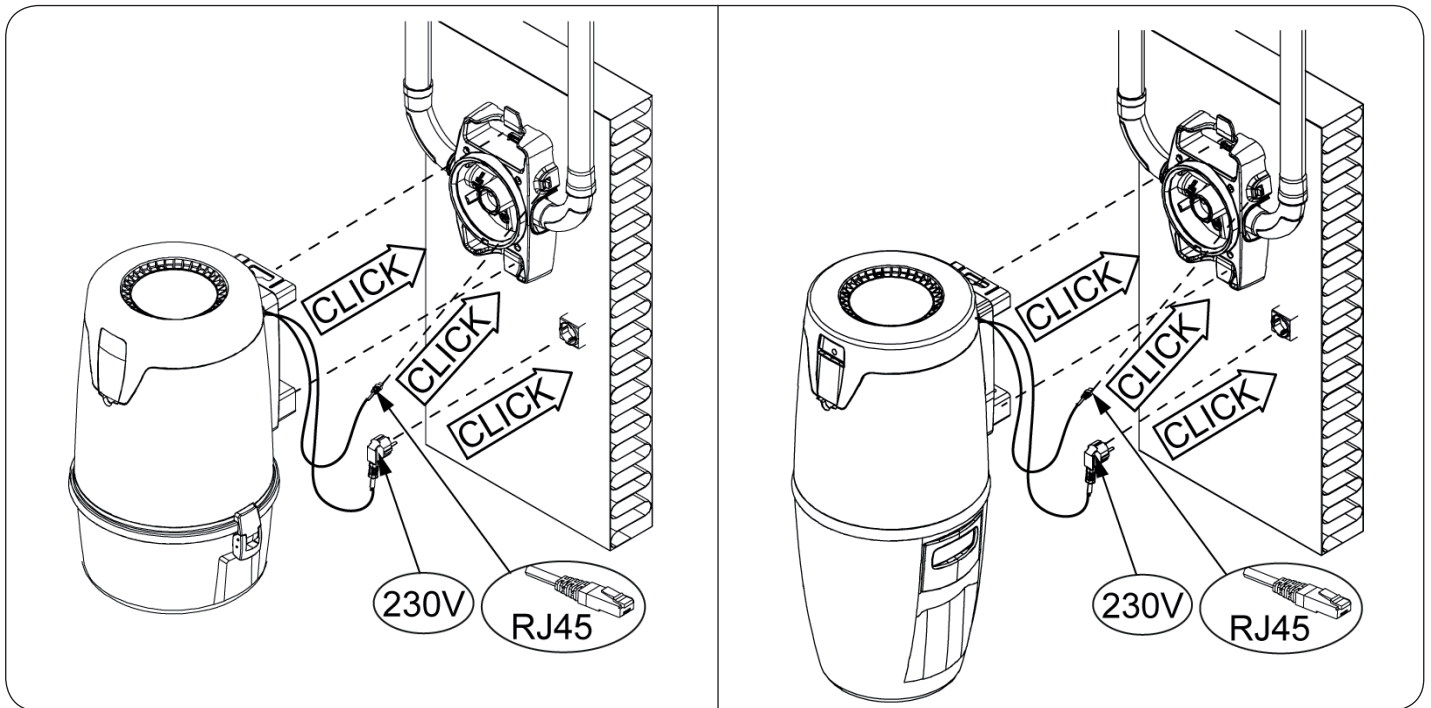


Käytä tarvittaessa lisäkiinnitykseen seinätelineen ulkokuoressa olevia kiinnityskorvakkeita.

(Kiinnitys esim. väliseinän runkotolppaan. Ruuvit eivät sisälly toimitukseen.)

Använd vid behov fästnanordningarna som finns i väggställningens ytterhölje om du behöver förstärka monteringen. (Montering till exempel i mellanväggs stomstolpe. Skruvar ingår inte i leveransen.)

X- JA Z-SARJAN KESKUSYKSIKÖN ASENNUS MONTERING AV CENTRALENHETEN X- OCH Z-SERIENS



FI:

1. Asenna keskusyksikkö seinätelineeseen.
2. Kytke keskusyksikön RJ45-pienjännitejohto seinätelineen RJ45-pienjänniteliittimeen.
3. Liitä verkkojohto pistorasiaan.
4. Tarkasta laitteiston toiminta käynnistämällä keskusyksikkö imurasiasta tai siivousvälineestä.

SV:

1. Montera centralenheten på väggställningen.
2. Anslut centralenhetens RJ45-lågspänningsledning i väggställningens RJ45-lågspänningsanslutning.
3. Koppla stickproppen till uttaget.
4. Kontrollera utrustningens funktion genom att starta centralenheten från sugdosan eller städredskapet.

JÄRJESTELMÄN TESTAUS TESTNING AV SYSTEMET

FI: Testaa järjestelmän toimivuus ennen seinärakenteiden sulkemista.

Testaa järjestelmän toimivuus näin:

1. Tee järjestelmän tiiveystarkastus:

- Liitä siivousvälinesarja imurasiaan
- Sulje muut imurasiat
- Käynnistä järjestelmä
- Estä ilman virtaus siivousväline sarjasta, esim. sulkemalla teleskoopin pää pahvin palalla.
- Peitä ohivirtausventtiili (poislukien M 1000 keskusyksikkö) pahvin palalla testin ajaksi.
- Pidä keskusyksikkö käynnissä ohivirtausventtiili suljettuna enintään 20s. ajan. Mikäli 10 sekunnin kuluttua ohivirtausventtiiliin sulkemisen jälkeen poistoputkesta tulee ilmaa, putkisto vuotaa. Paikallista ja korjaa vuotokohta.

Älä käytä järjestelmää suljettuna yli 20 sekunnin jaksoa, koska täysin tiiviissä asennuksessa turbiini ei saa lainkaan ilmaa, se ylikuumenee ja saattaa vaurioitua.

Älä tee tiiveystarkastusta ylipaineella.

2. Testaa järjestelmän toimivuus kaikilta imurasioilta:

- Ime jokaiselta imurasialta jokin pieni esine, joka mahtuu rasiasta sisään. Esine voi olla esimerkiksi rypistetty paperisuikale.
- Tarkasta, että esine tulee jokaiselta imurasialta roskasäiliöön asti.

Mikäli esine jää joltakin imurasialta putkiston välille, paikallista ja korjaa tukos.

SV: Testa systemets funktion innan du försluter väggkonstruktionerna.

Gör så här för att testa systemets funktion:

1. Kontrollera tätheten i systemet:

- Anslut städredskapsserien till sugdosan.
- Stäng alla andra sugdosor.
- Starta systemet.
- Förhindra luftflödet från städredskapsserien, till exempel genom att täppa till teleskophuvudet med en bit kartong.
- Täck under testet över överströmningsventilen (bortsett från M 1000-centralenheten) med en bit kartong.
- Håll centralenheten igång med överströmningsventilen stängd i högst 20 sekunder. Om luft strömmar ut från utblåsningsröret 10 sekunder efter att överströmningsventilen har stängts läcker rörsystemet. Lokalisera läckaget och åtgärda det.

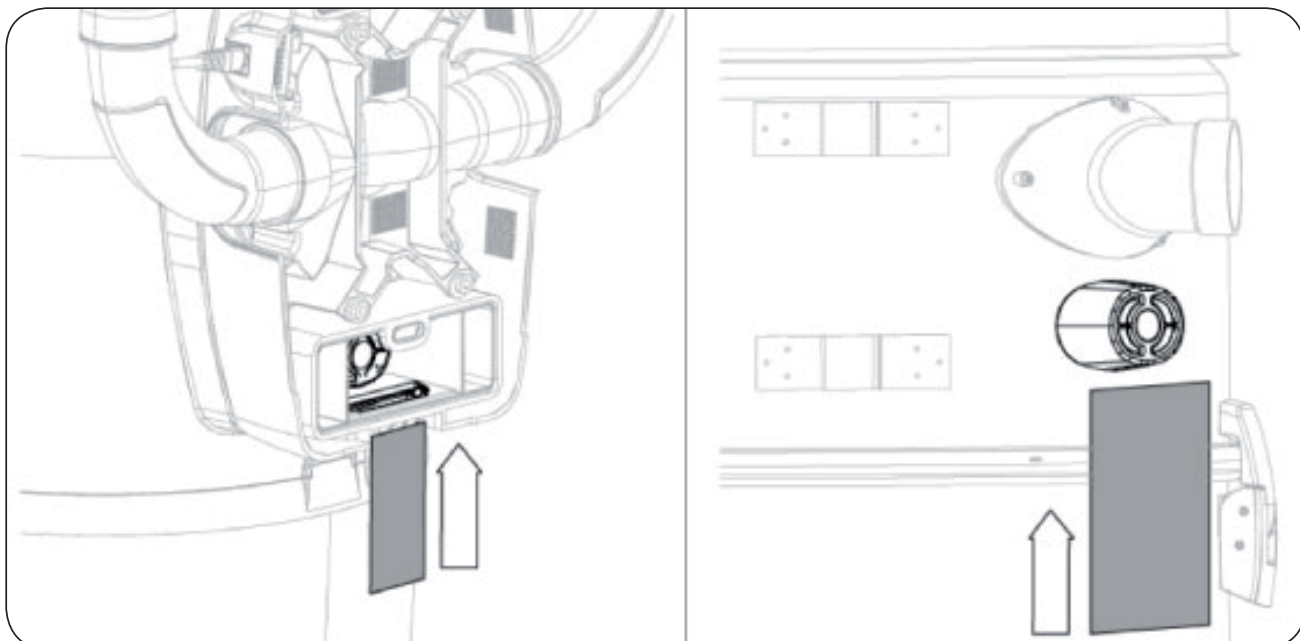
Använd inte systemet i stängt läge längre än i 20 sekunder, eftersom när monteringen är helt tät får turbinen inte någon som helst luft, och då överhettas den och kan till och med skadas.

Utför inte täthetskontrollen med övertryck.

2. Testa systemets funktion från alla sugdosor:

- Sug ett litet föremål som ryms genom sugdosan från en dosa i taget. Föremålet kan till exempel vara en hopskrynklad pappersbit.
- Kontrollera att föremålet kommer från varje sugdosa fram till dammbehållaren.

Om föremålet blir kvar på vägen i rörsystemet från en sugdosa, bör du lokalisera och åtgärda stockningen.





JYVÄSKYLÄ, FINLAND

www.allaway.com

info@allaway.com



13653 rev12 fi/sv 12/2018