

# Tuotetiedot

Tekniset tiedot



## Asennussarja, Harmony XB5, muovi, valopainikkeille ja vännin Ø22

Sähkönumero:  
2318591

ZB5AZ022

GTIN-koodi: 3606485440231

## Tuotetiedot

Tuoteryhmä	Harmony XB5
Tuote Tai Komponentti Tyyppi	Tasoasennussarja
Lisävarusteen / Erillisosan Luokka	Asennus- ja kiinnitysisävaruste
Tuotteen Soveltuvuus	ZB5AD ZB5RTA ZB5AD.8 ZB5RZA0 ZB5AK ZB5AA.6 ZB5AD.9 ZB5AJ ZB5AW ZB5AH..3
Lisätarvikkeet / Erilliset Osat	Valintakytkin kanssa Korkea kaulus ja Korkea suojus Valopainike kanssa Korkea kaulus ja Korkea suojus

## Täydentävät tiedot

Colour	Musta
Ip Suojausluokka	IP66 IEC 60529 (Etuosa) IP69 IEC 60529 (Etuosa) IP69K DIN 40050-9 (Etuosa)
Ik Suojausluokka	IK03 conforming to IEC 50102
Asennusaukon Halkaisija	30,5 mm
Määrä Per Pakkaus	Setti 1 kpl

## Pakkaustiedot

Unit Type Of Package 1	PCE
Number Of Units In Package 1	1
Package 1 Height	5,2 cm
Package 1 Width	5,5 cm
Package 1 Length	5,7 cm
Package 1 Weight	15,0 g
Unit Type Of Package 2	S02
Number Of Units In Package 2	80
Package 2 Height	15,0 cm
Package 2 Width	30,0 cm
Package 2 Length	40,0 cm

---

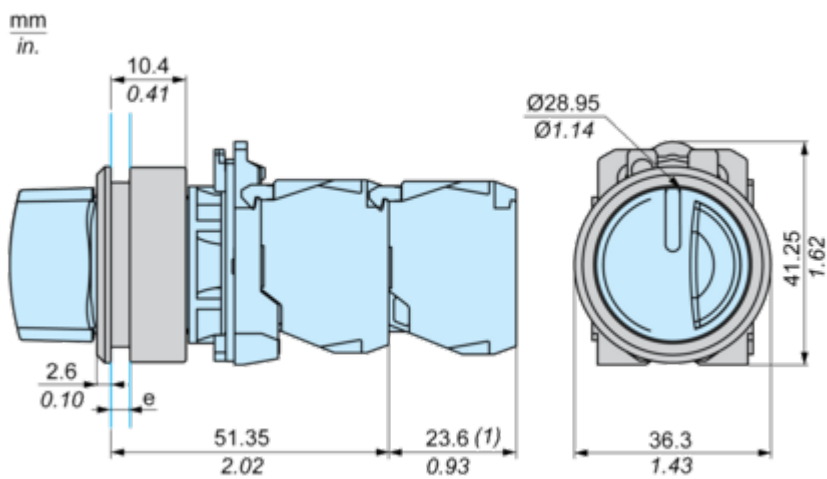
Package 2 Weight

1,622 kg

Dimensions Drawings

Dimensions with Flush Mounting Kit

---



e : Clamping thickness : 1 to 3.5 mm / 0.04 to 0.14 in.

(1) Additional row of contacts or double contact

Mounting and Clearance

Panel Cut-Out and Mounting

---

