

## Kytkin

Kytkin 6/1, 16AX/250V, Impressivo, 2  
lisäliitintä, valkoinen

**Tyyppi:** 1066UC-84

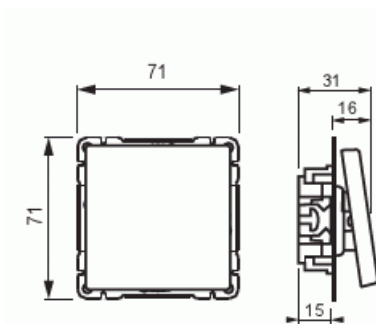
**Snro:** 2106058

**Tuotetunnus:** 2TKA00000419

**GTIN:** 6438199001302



Oppoasennettava kytkin jousikiinnitteisellä vivulla ja jousiliittimin.  
Sisältää kytkimen rungon ja vivun. Liittimiin voi kytkeä max 2 johdinta ja  
ne on hyväksytyt ML ja MK johtimille.



## Tekniset tiedot

### Sähkösuureet

Nimellisvirta: 16 AX

Nimellisjännite: 250 V

### Luokitus

Kotelointiluokka: IP21

### Pakkaus

Paketti: 1/10/100/1800

Yksikkö: kpl

### ETIM Data

# Tuotekortti

Kytkin 6/1, 16AX/250V, Impressivo, 2 lisäliitintä, valkoinen



Kytkentätapa:	2-napainen kytkin
Käyttötapa:	keinuvipu/painike
Kokoonpano:	peruselementti
Painikekytkin:	Ei
Vipujen määrä:	1
Asennustapa:	uppoasennus
Kiinnitystapa:	kynsi-/ruuvikiinnitys
Asennuslevyllä:	Ei
Materiaali:	muovi
Materiaalin laatu:	kestomuovi
Halogeeniton:	Kyllä
Antibakteerinen käsittely:	Ei
Pinnan suojaus:	käsittelemätön
Pintamateriaali:	matta
Väri:	valkoinen
RAL-numero (vastaava):	9010
Merkintätila/-pinta:	ei
Valaisu:	ei
Sopii koteloituokalle (IP):	IP21
Nimellisjännite:	250 V
Nimellisvirta:	16 A
Kytkentävirta loistelampuille:	16 AX
Takaisinkytkentäliitin:	Ei
Kytkentätapa:	muu
Pesukonekytkin:	Ei
Laitteen leveys:	70 mm
Laitteen korkeus:	70 mm
Laitteen syvyys:	26 mm
Upotussyvyys:	18 mm
Minimisyvyys (sisäänrakennettu laitekotelo):	18 mm