

16 A yksi kanavainen DALI releyksikkö

492 on yksi kanavainen releyksikkö, ei säädettävien kuormien kytkemiseen.

Muovikoteloinen 492 releyksikkö voidaan asentaa valaisimen sisälle, sähkökeskukseen tai sarjaan liitäntäjohtimen kanssa.

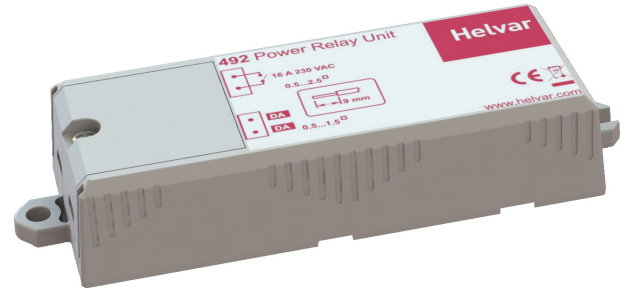
Rele on suuren syöksyvirran yksinapainen potentiaalivapaa lukittuva kosketin, kytkentäkyky 16 A.

Kompakti koko sallii asentamisen valaisimen sisälle, sähkökeskukseen tai sarjaan liitäntäjohtimen kanssa.

Laite ottaa käyttöjännitteensä DALI verkosta.

Yksikön tyypillinen DALI virrankulutus on 2 mA. Releyksikkö voidaan ohjelmoida Helvarin valaistuksen säätö ohjelmilla; Designer tai DIGIDIM Toolbox.

Huom: Releyksikössä ei ole DALI teholähdettä joten teholähteen tulee olla osa DALI verkkoa.

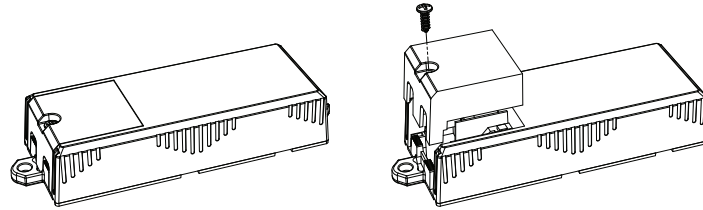


Avaintoiminnot

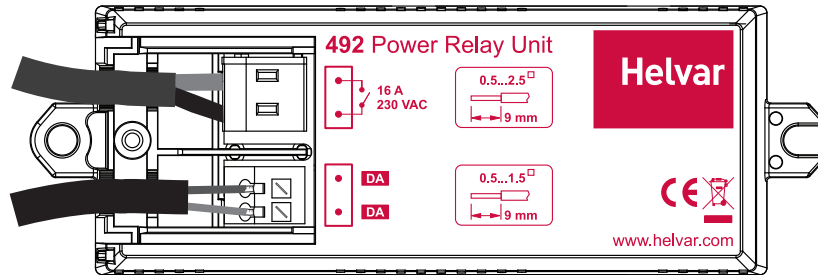
- Kytkentäkyky 16 A
- Suuren syöksyvirran rele
- Kompakti kotelo, asennus korvat
- Yhdysrakenteinen vedonpoistin

Asennusohjeet

Irrota liittimien suojakansi.
Kiinnitä releyksikkö paikalleen.
Kytke kuormakaapeli.
Kytke DALI ohjauskaapeli.
Kiinnitä liittimien suojakansi.



Kytkennot



Kuorman (rele) johdotus

N
L

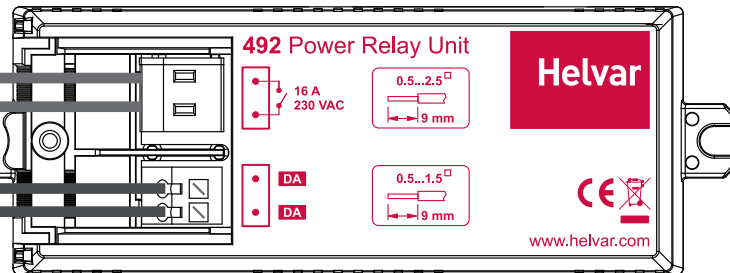
DALI johdotus

DA+

DA-

Huom:

DALI DA+ ja DA- johdoilla on vapaa napaisuus.



Tekniset tiedot

Rele

Releen kärjet: Suuren syöksyvirran yksinapainen potentiaalivapaa lukittuva kosketin

Eristys: 4 kV

Maksimi kuorma: 16 A

Liitäntälaitteiden määrä rajautuu johdinsuojan mukaan, valmistajan suositusten mukaisesti

Liitännät

DALI-virrankulutus: 2 mA

DALI: 0,5 ... 1,5 mm² säikeinen tai jäykkä johdin
Kuorintapituus: 8,5 mm ... 9,5 mm

Rele: 0,5 mm² ... 1,5 mm² säikeinen johdin
0,5 mm² ... 2,5 mm² jäykkä johdin
Kuorintapituus: 8,5 mm ... 9,5 mm

Mekaaniset tiedot

Kotelo: Valkoinen muovi (polykarbonaatti)

Paino: 52 g

IP-luokitus: IP 30

Käyttö- ja säilytysolosuhteet

Ympäristölämpötila: 0°C ... 40°C

Säilytyslämpötila: -10°C ... 70°C

Suhteellinen

koisuus: 90% maksimi, ei tiivistymistä

Luokitukset ja standardit

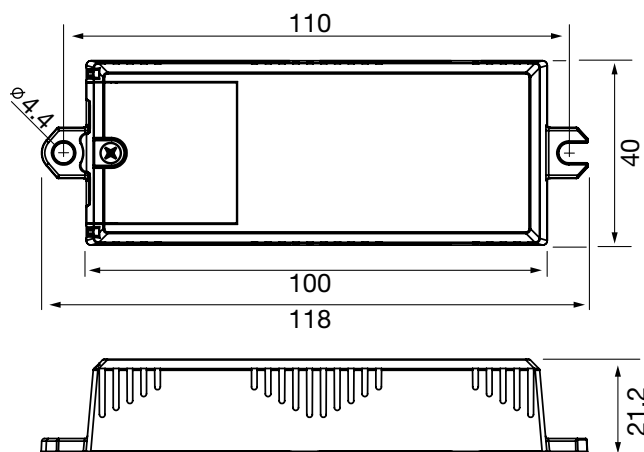
Säteily: EN 55 015

Häiriösieto: EN 61 547

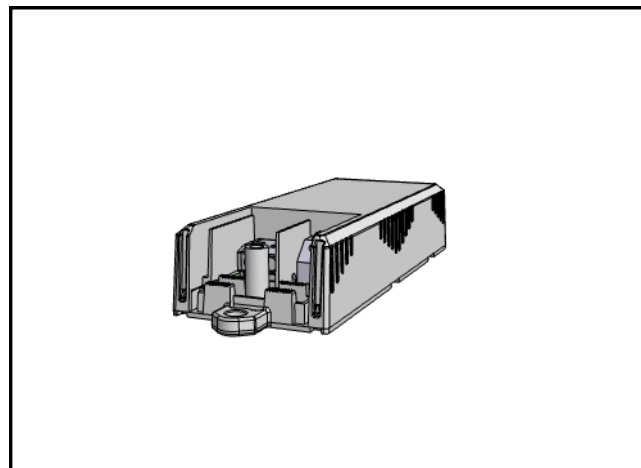
Turvallisuus: EN 60 950

Mitat

Mitat millimetreissä



3D-kuva



- EN For further information see www.helvar.com
- DE Für weitere informationen siehe www.helvar.com
- FI Lisätietoja: www.helvar.com
- SE För mer information besök www.helvar.com
- FR Pour plus d'informations, visitez www.helvar.com
- IT Per ulteriori informazioni consultare www.helvar.com
- RU Дополнительную информацию см на www.helvar.com

Oikeudet muutoksiin pidätetään

www.helvar.com

Doc. D005162_fi, issue 1
15:05:2012