

**Kulventil  
AVI 1333**



**Tryggt  
val**

***a-collection***

# Kulventil AVI 1333

## Konstruktion

Kulventil i mässing CW617N, med invändig gänga, med fullt genomlopp och hög hals.

## Användningsområde

Värme, kyla, diesel, glykol, neutrala vätskor, andra media som inte angriper i ventilen ingående material.

## Dimension

3/8"-2"

## Tryck och temperatur

PN25 (Se diagram)

## Underhåll

Kulventiler skall motioneras regelbundet, 1- 2 gånger per år. Packboxen kan justeras om spaken demonteras.

1. Demontera handspaken
2. Dra åt glandmuttern
3. Återmontera handspak

## Tekniska specifikationer

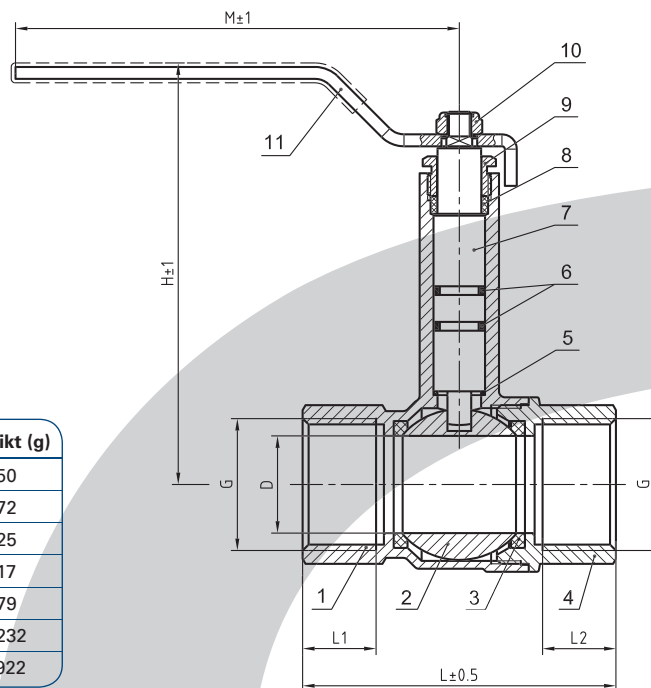
| RSK     | Dimension | D   | A    | SW | M   | L   | H   | Vikt (g) |
|---------|-----------|-----|------|----|-----|-----|-----|----------|
| 4505812 | 3/8"      | Ø10 | 9    | 21 | 85  | 41  | 76  | 150      |
| 4505813 | 1/2"      | Ø15 | 13   | 25 | 85  | 53  | 98  | 272      |
| 4505814 | 3/4"      | Ø20 | 14   | 31 | 112 | 60  | 101 | 425      |
| 4505815 | 1"        | Ø25 | 16   | 38 | 112 | 74  | 110 | 617      |
| 4505816 | 1 1/4"    | Ø32 | 17   | 48 | 145 | 83  | 120 | 879      |
| 4505817 | 1 1/2"    | Ø40 | 18   | 55 | 145 | 95  | 120 | 1232     |
| 4505818 | 2"        | Ø50 | 20,5 | 68 | 165 | 113 | 140 | 1922     |

## Materialspecifikation

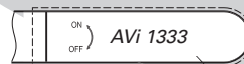
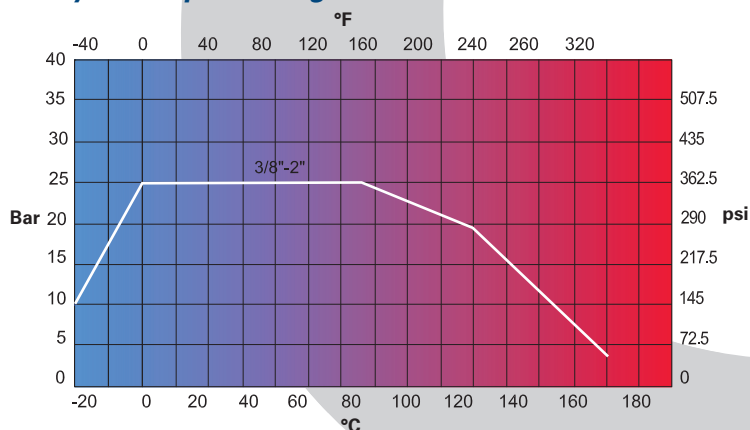
| Nr. | Namn          | Material          |
|-----|---------------|-------------------|
| 1   | Hus           | CW617N            |
| 2   | Kula          | CW617N            |
| 3   | Sätessättning | PTFE              |
| 4   | Ändstycke     | CW617N            |
| 5   | Packning      | PTFE              |
| 6   | O-ring        | HNBR-70           |
| 7   | Spindel       | CW617N            |
| 8   | Packning      | PTFE              |
| 9   | Gland         | SM59-4            |
| 10  | Skruv         | A3 Nickelpläterad |
| 11  | Handtag       | A3 Dacromet       |

## KV Värdet

| Storlek   | 3/8" | 1/2"  | 3/4"  | 1"    | 1 1/4" | 1 1/2" | 2"  |
|-----------|------|-------|-------|-------|--------|--------|-----|
| Ø         | 10   | 15    | 20    | 25    | 32     | 40     | 50  |
| Kv (m³/h) | 7,2  | 15,65 | 22,25 | 40,44 | 62,45  | 92,8   | 141 |



## Tryck/temperaturdiagram



Vit text, blått handtag

**ahsell**

a-collection är ett varumärke från Ahsell  
www.ahsell.se

**a-collection**  
– kvalitet till rätt pris