

Nibbler



**Item No:
507085**



Kontaktinformation

Verktysboden Erfilux AB
Källbäckstrydsgatan 1
SE-507 42 Borås
Telefon: 033-202650
Mejl: info@verktysboden.se

Miljöskydd / Skrotning

Återvinn önskat material, släng det inte bland hushållssoporna. Alla maskiner, tillbehör och förpackningar skall sorteras och lämnas till en återvinningscentral och där kasseras på ett miljövänligt sätt.



Instruktioner

Denna maskin är avsedd för kapning av de flesta formerna av metallplåt, icke-järnhaltigt metallplåt och andra liknande plåtar med en tjocklek av 1,8 mm eller mindre.

OBS!

1. Se till att elverktyget är helt och att alla skruvar och delar sitter fast ordentligt innan användning.
2. Barn ska inte använda elverktyget och de ska befinna sig på ett behörigt avstånd vid användning för att minska risken för olyckor.
3. Materialet som kapas bör fästas på arbetsbord med klämmor eller liknande. Skjut växelspaken framåt och maskinbladet börjar röra sig, så kan du börja kapa materialet, se till att maskinen hålls i jämn vinkel mot arbetsstycket för bästa skäreffekt.
4. Se till att nibblern endast vilar på skärbladet när du skär materialet. Annars kan bladet och hållaren vara skadad.

Kapningskapacitet

Plåtstål & Strykplatta: 0.5mm ~ 1.8mm.

Rostfritt stål: ≤ 1,0 mm.

Andra material som aluminium koppar zinkalume: 2mm.

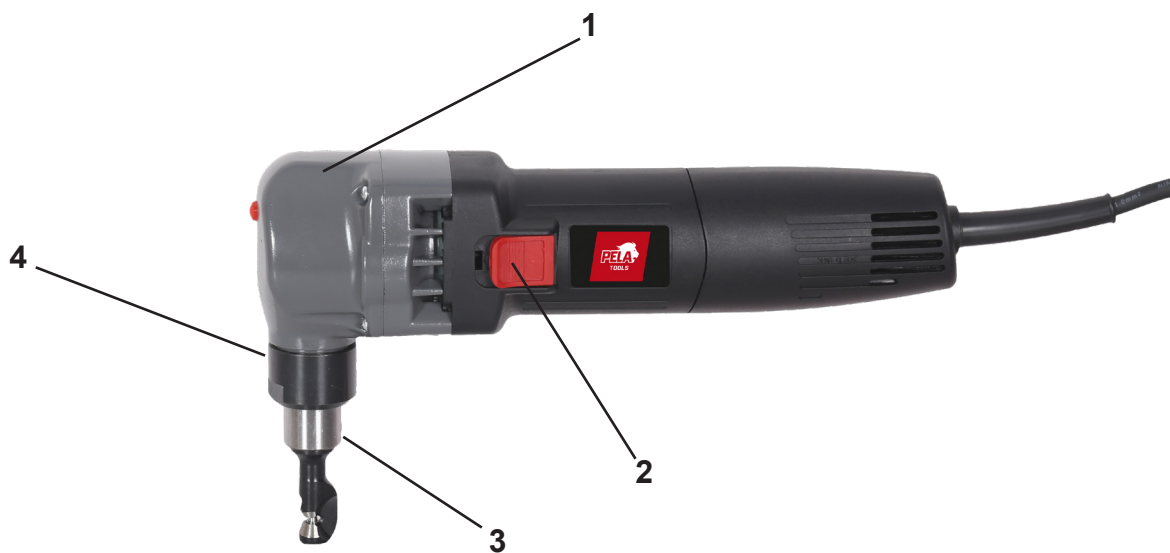
Specifikationer

Maskinlängd: 280mm.

Skärhuvudhöjd: 155 mm.

Nibbler vikt: 1,8 kg.

Motorhastighet: 30 000 rpm.



Delar

1. Växelhus
2. Strömbrytare
3. Blad
4. Skruvhylsa

Reservdelar

Art nr 507520 och 507521

Viktigt!

Läs noga igenom bruksanvisningen, säkerhetsinstruktioner och monteringsanvisningar innan du använder produkten. På så sätt får du ut mesta möjliga av din apparat och felaktig användning undviks. Spara bruksanvisningen för framtida behov.

Miljöskydd / Skrotning

Återvinn oönskat material istället för att slänga det bland hushållssoporna. Alla maskiner, tillbehör och förpackningsmaterial skall sorteras och lämnas till en återvinningscentral och där kasseras på ett miljövänligt sätt.

Arbetsmiljö

- Håll arbetsmiljön ren och väl belyst. Stökiga och mörka miljöer kan orsaka olyckor.
- Använd inte elverktyg i explosiva miljöer. Dvs i närheten av brandfarliga vätskor, gaser eller smuts. Elverktyget kan ge ifrån sig gnistor som kan orsaka olyckor i fel miljö.
- Håll barn och åskådare på lämpligt avstånd vid användning av elverktyget. Distractioner kan leda till minskad kontroll.

Elsäkerhet

- Strömverktogsuttagen måste matcha uttaget. Ändra aldrig kontakten på något sätt. Använd inte några adapterproppar med jordade kraftverktyg.
- Undvik kroppskontakt med jordade ytor som rör, värmeelement, spisar och kylskåp.
- Utsätt inte elverktyget för regn eller väta. Vatten som kommer in i elverktyget ökar risken för elektrisk stöt.
- Använd en förlängningssladd som är lämplig för utomhusbruk när du använder elverktyget utomhus. Användning av en sladd som är lämplig för utomhusbruk minskar risken för elektriska stötar.

Personsäkerhet

- Var försiktig, se vad du gör och använd sunt förnuft när du använder ett elverktyg. Använd inte ett elverktyg när du är trött eller i samband med droger, alkohol eller medicinering. Ett ögonblick av ouppmärksamhet vid användning av elverktyg kan leda till allvarlig personskada.
- Använd lämplig säkerhetsutrustning som skyddsglasögon, hörselskydd och skyddsskor för att minska risken för personskador.
- Undvik oavsiktlig start. Kontrollera att omkopplaren är i o-läget innan du ansluter elverktyget. Bär inte verktyget med fingrarna på strömbrytaren, med risk för skador om elverktyget ansluts till el utan användarens medvetande.

- Ta bort eventuell justeringsnyckel eller skiftnyckel innan du slår på verktyget. En skiftnyckel eller en nyckel som är fäst vid en roterande del av verktyget kan leda till personskador.
- Ha alltid ett stadigt grepp om verktyget.
- Använd inte löst sittande kläder eller smycken. Håll hår, smycken och kläder borta från verktygets rörliga delar.

Elverktyg - Användning och underhåll

- Använd rätt verktyg för ändamålet och överbelast inte elverktyget. Det korrekta elverktyget gör jobbet bättre och säkrare med den takt som det var konstruerat för.
- Kontrollera att elverktygets strömbrytare är i ett off-läge innan kontakten ansluts till strömkällan.
- Dra ur kontakten från strömkällan innan du gör justeringar, byter tillbehör eller liknande. Sådana åtgärder minskar risken för att elverktyget startar utav misstag.
- Förvara elverktyget oåtkomligt för barn och andra obehöriga.
- Underhåll av elverktyg. Kontrollera att elverktygets delar är intakta och att alla funktioner fungerar som de ska. Om fel upptäcks reparera det hos en auktoriserad reparatör innan elverktyget kan användas igen. Många olyckor orsakas av dåligt underhållna verktyg.
- Håll skärverktygen skarpa och rena. Korrekt underhållna skärverktyg med skarpa skäreppar är mindre benägna att binda och är lättare att styra.
- Använd elverktyget och tillbehör mm i enlighet med de här instruktionerna och på det sätt som är avsett för den aktuella typen av elverktyg, med hänsyn till arbetsförhållandena och det arbete som ska utföras.

Användning

- Använd inte tillbehör som inte är speciellt utformade och rekommenderade av verktygstillverkaren. Bara för att tillbehöret kan fästas på ditt elverktyg garanterar det inte säker drift.
- Ytterdiametern och tjockleken på ditt tillbehör måste ligga inom ramen för elverktygets kapacitet. Tillbehör som inte är korrekt anpassade kan inte vara tillräckligt bevakade eller kontrollerade.
- Använd inte skadade tillbehör. Kontrollera att alla tillbehör är i ett bra och säkert skick.
- Använd skyddsutrustning. Skyddsglasögon, hörselskydd, handskar säkra skor mm.
- Åskådare ska befinna sig på behörigt avstånd från elverktyget. De som är i närheten av arbetsmiljön ska vara utrustade med säkerhetsutrustning.
- Lägg aldrig ner verktyget innan det helt stannat upp. Vänta till när rörliga delar stannat upp och placera sedan elverktyget på en säker plats.
- Kör inte verktyget när du bär det vid din sida. Oavsiktlig kontakt med den spinnande delen kan skada dig.

- Rengör regelbundet luftventilerna på elverktyg. Motorns fläkt drar stoftet inuti huset och för hög ackumulering av pulverformig metall kan orsaka elektriska faror.
- Använd inte verktyget nära brännbara material. Gnistor kan antända materialet.
- Använd inte tillbehör som kräver flytande kylmedel. Användning av vatten eller andra flytande kylmedel kan resultera i elektriskstöt.

Motverka olyckor

- Om elverktygets delar fastnar kan materialet slungas mot användaren. Det sker endast om användaren brukar verktyget på ett felaktigt sätt. Följ säkerhetsinstruktionerna för att undvika olyckor.
- Håll fast greppet på elverktyget och placera din kropp och arm så att du kan motstå svängkrafter. Använd alltid hjälphandtaget, om det finns, för maximal kontroll över återgång eller vridmomentreaktion vid start. Operatören kan styra vridmomentreaktioner eller återkravkrafter, om lämpliga försiktighetsåtgärder vidtas.
- Placera aldrig handen nära den roterande delen. Den kan skada handen.
- Placera inte din kropp i det område där elverktyg kommer att flytta om kast inträffar. Kast kommer att driva verktyget i motsatt riktning mot hjulets rörelse vid punkten för upphakning.
- Använd särskild försiktighet vid arbetande hörn, skarpa kanter etc. Undvik studsning och fästning av tillbehöret. Hörn eller skarpa kanter har en tendens att slita slitborsten för lösa eller skadade ledningar. Om elverktyget eller tillbehöret tappas inspekterar du roterande tillbehör och orsakar förlorad kontroll eller återställning.

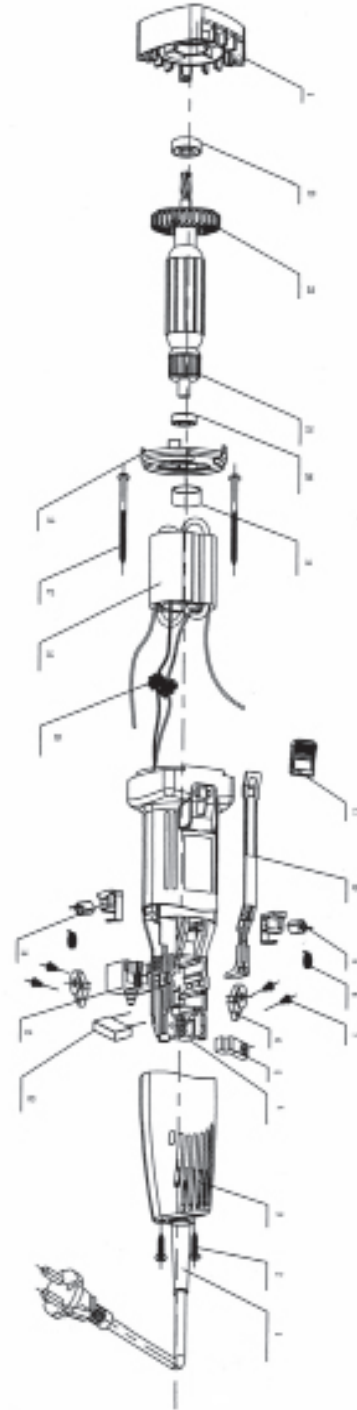
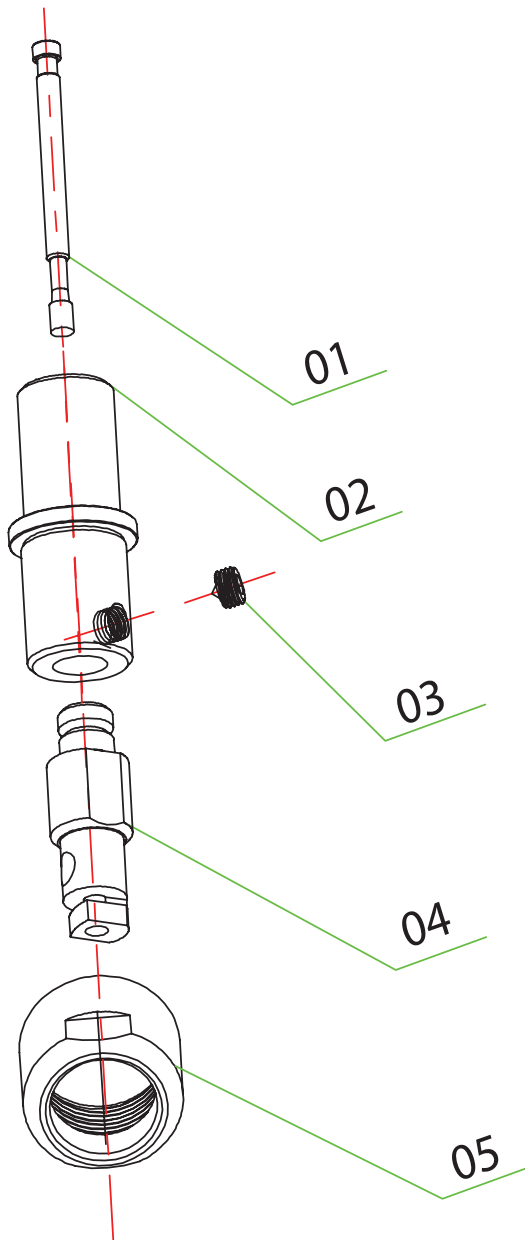
Säkerhetsföreskrifter för slipning och kapning

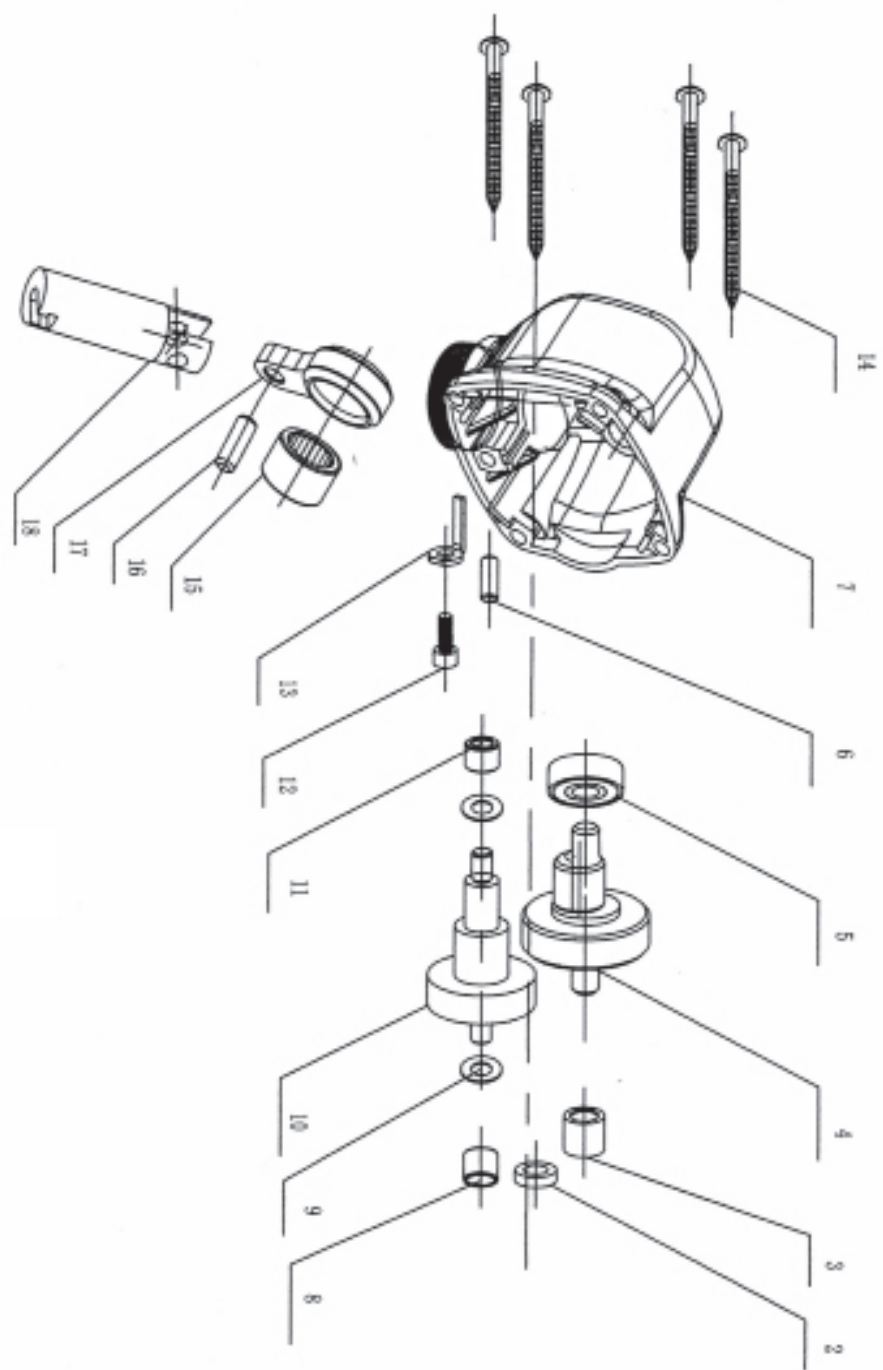
- Använd det tillbehöret som rekommenderas för elverktyget och det specifika skyddet som är utformat för det valda tillbehöret.
- Skyddet måste sitta fast säkert på elverktyget och placerat för maximal säkerhet. Skyddet hjälper till att skydda operatören från trasiga fragment och oavsiktlig kontakt med tillbehöret.
- **OBS!** Ovannämnda säkerhetsföreskrifter kan utelämnas för slipmaskiner och slipmaskiner av kapmaskiner med en nominell kapacitet på mindre än 55 mm.
- Verktyget får endast användas för rekommenderade applikationer. Till exempel: slipa inte med sidan av klipphjulet. Sliphjul är avsedda för perifer slipning, sidokrafter som appliceras på dessa hjul kan orsaka att de slår ut.

- Använd alltid oskadade delar som är av rätt storlek och form för ditt ändamål. Riktigt tillbehör anges för att stödja vilket minskar risken för olyckor. Flänsar för snitt och delar kan vara beroende av sliphjulet anges.
- Använd inte slitna tillbehör från större elverktyg. Tillbehör som är avsett för större kraftverktyg passar inte för högre hastighet på ett mindre verktyg och kan brista.
- Skär inte klipphjulet eller applicera för högt tryck. Försök att inte göra ett alltför djupt snitt. Överbelastning av hjulet ökar belastningen och känsligheten för vridning eller bindning av hjulet i skäret och möjligheten till återstopp eller hjulbrott.
- Stå inte i linje med eller bakom det roterande hjulet. När hjulet, vid driftstiden, rör sig bort från din kropp, kan den möjliga återställningen driva spinnhjulet och elverktyget direkt mot dig.
- När hjulet är bindande eller kapning av avbryts av någon anledning, byt ut elverktyget och håll verktyget strömlöst tills hjulet kommer till ett fullständigt stopp. Försök aldrig att avlägsna skärhjulet från klippen medan hjulet är i rörelse, annars kan det hända att det går tillbaka. Undersök och vidta korrigerande åtgärder för att eliminera risken för hjulbindning.
- Starta inte kapningen i arbetsstycket. Låt hjulet nå full hastighet och för försiktigt åter in i materialet. Hjulet kan binda, gå upp eller slå tillbaka om kraftverktyget startas om på materialet.
- Stödpaneler eller överdimensionerat arbetsstycke för att minimera risken för klyvning och backning. Stora arbetsstycken tenderar att sänka sig under egen vikt. Stöd måste placeras under materialet nära på båda sidor av hjulet.
- Var försiktig när du gör en "pocket cut" i befintliga väggar eller andra dolda miljöer. Det utskjutande hjulet kan skära gas- eller vattenledningar, elektriska ledningar eller föremål som kan orsaka återställning.

Säkerhetsföreskrifter för stålborstning

- Var medveten om att trådborst kastas av borsten även under normaldrift. Överbelasta inte trådarna genom att applicera för stor belastning på verktyget. Trådborsten kan lätt tränga in i kläder eller hud.





EG FÖRSÄKRAN OM ÖVERENSSTÄMMELSE

MD 2006/42/EC, EMC 2014/30/EU

ORIGINAL DEKLARATION

Vi, tillverkaren

Företag: Verktygsboden Erfilux AB
Adress: Källbäckstrydsgatan 1, SE-507 42 Borås, Sweden
Telefon: +46-33-2026 53

Intygat att konstruktion och tillverkning av denna produkt marknadsförd under varumärket PELA.

Maskin: Nibbler 1,8mm
Typbeteckning: YT-200E 1818
Artikelnummer: 507085

följer alla relevanta bestämmelser i enlighet med MD 2006/42/EC, EMC 2014/30/EU

För att tillmötesgå ovan nämnt direktiv har följande harmoniserade standarder använts:

Standard:

EN 62841-1:2015, EN62841-2-8:2016, EN 55014-1:2017/A1:2020, EN IEC 55014-1:2021,
EN 55014-2:2015, EN IEC 55014-2:2021, EN IEC 61000-3-2:2019, EN 61000-3-3:2013/A1:2019

Notified body: TÜV SÜD Product Service GmbH
Certifikatsnummer: Z1A 057560 0024, E8A 057560 0038

Denna produkt var CE märkt år: 2023

Person som är behörig att ställa samman den tekniska dokumentationen, och är etablerad i Europeiska gemenskapen:

Namn: Lars Edwardsson
Adress: Källbäckstrydsgatan 1, SE-507 42 Borås, Sweden

Denna deklARATION gäller uteslutande för produkten i det utförande den placerades på marknaden och exkluderar komponenter som tillförs nu och/eller vid senare tillfälle av slutkunden.

Stad och land: Borås, Sverige Datum: 22/05/2023



Namn: Sune Mogensen
Befattning: Inköp

VERKTYGSBODEN

PELA
TOOLS

Contact information

Verktysboden Erfilux AB
Källbäckstrydgatan 1
SE-507 42 Borås
Phone: 033-202650
Email: info@verktysboden.se

Environmental protection / Scrapping

Recycle unwanted material, do not throw it in household rubbish. All machinery, accessories and packaging must be sorted and left at a recycling centre and disposed of in an environmentally friendly manner.



Instructions

This machine is intended for cutting most shapes of sheet metal, non-ferrous metal sheet and other similar sheets with a thickness of 1.8mm or less.

NOTE:

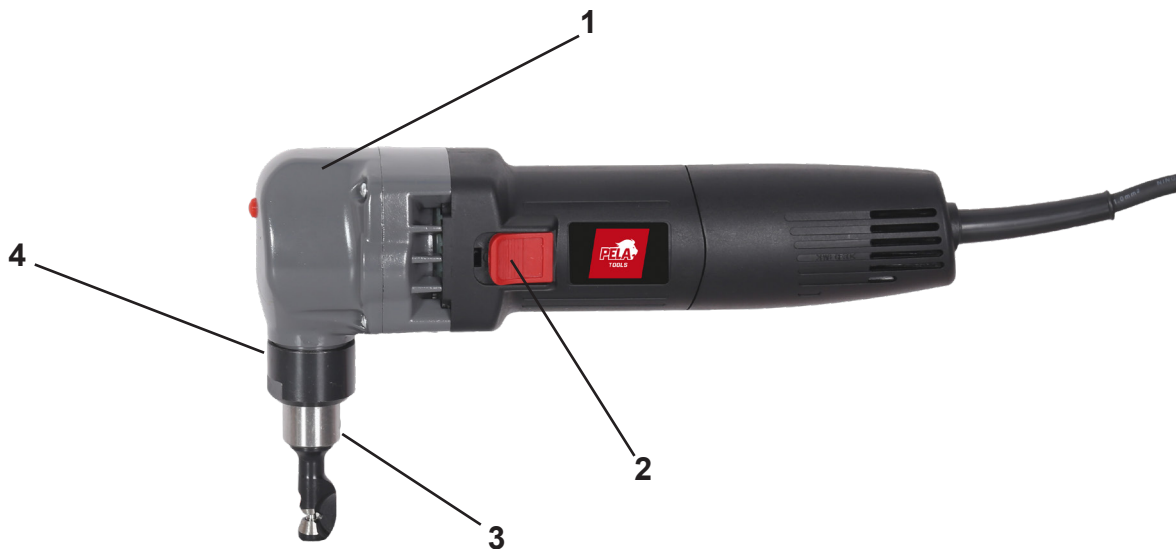
1. Make sure the power tool is complete and all screws and parts are securely attached before use.
2. Children must not use the power tool and they must be at a safe distance when in use to reduce any risk of accidents.
3. The material to be cut should be attached to the work table with clamps or the like. Push the gear lever forwards to start the movement of the machine blade. You can then start cutting the material, but make sure the machine is kept at an even angle to the workpiece for the best cutting effect.
4. Make sure the nibbler is only resting on the cutting blade when cutting the material. The blade and holder may otherwise be damaged.

Cutting capacity

Sheet steel & Iron plate: 0.5mm ~1.8mm.
Stainless steel: ≤ 1.0 mm.
Other materials such as aluminium copper zincalume: 2 mm

Specifications

Machine length: 280 mm
Cutting head height: 155 mm
Nibbler weight: 1.8 kg.
Motor speed: 30,000 RPM.



Parts

1. Gearbox
2. Switch
3. Blade
4. Screw sleeve

Spare parts

Art no 507520 and 507521

Important!

Carefully read the operating instructions, safety instructions and installation instructions before using the product. This way you get the most out of your appliance and incorrect use is avoided. Save the operating instructions for future reference.

Environmental protection / Scrapping

Recycle unwanted material instead of throwing it in the trash. All machines, accessories and packaging materials must be sorted and left at a recycling centre and disposed of in an environmentally friendly manner.

Work environment

- Keep the work environment clean and well lit. Noisy and dark environments can cause accidents.
- Do not use power tools in explosive environments. That is, in the vicinity of flammable liquids, gases or dirt. The power tool may emit sparks that can cause accidents in the wrong environment.
- Keep children and bystanders at an appropriate distance when using the power tool. Distractions can lead to reduced control.

Electrical safety

- The power tool sockets must match the power delivery socket. Never change the connector in any way. Do not use any adapter plugs with earthed power tools.
- Avoid body contact with earthed surfaces such as pipes, radiators, stoves and refrigerators.
- Do not expose the power tool to rain or moisture. Water entering the power tool increases the risk of electric shock.
- Use an extension cord suitable for outdoor use when using the power tool outdoors. Using a cord that is suitable for outdoor use reduces the risk of electric shocks.

Personal safety

- Be careful, watch what you're doing and use common sense when using a power tool. Do not use a power tool if you are tired or under the influence of drugs, alcohol or medication. A moment of inattention when working with power tools can lead to serious personal injury.
- Wear appropriate safety equipment such as safety goggles, hearing protection and safety footwear to reduce the risk of personal injury.
- Avoid accidental start. Make sure the switch is in the off position before connecting the power tool. Do not carry the tool with your fingers on the switch, as there is a risk of injury if the power tool is connected to electricity without the user's knowledge.

- Remove any adjustment key or wrench before turning on the tool. A wrench attached to a rotating part of the tool could lead to personal injury.
- Always maintain a firm grip on the tool.
- Do not wear loose fitting clothing or jewellery. Keep hair, jewellery and gloves away from the tool's moving parts.

Power tools – Use and maintenance

- Use the right tool for the purpose and do not overload the power tool. The correct power tool does the job better and safer and at the pace it was designed for.
- Make sure the power tool's switch is in the off position before connecting the plug to the power source.
- Unplug from the power source before making any adjustments, changing accessories or the like. Such measures reduce the risk of the power tool starting by mistake.
- Keep the power tool out of the reach of children and other unauthorised persons.
- Maintenance of power tools. Check that the parts of the power tool are intact and that all functions are working as they should. If a fault is detected, have it repaired by an authorised repairer before using the power tool again. Many accidents are caused by poorly maintained tools.
- Keep the cutting tools sharp and clean. Properly maintained cutting tools with sharp cutting edges are less likely to jam and are easier to control.
- Use the power tool and accessories etc. in accordance with these instructions and in the manner intended for the type of power tool in question, taking into account the working conditions and the work to be performed.

Use

- Do not use accessories that are not specifically designed or recommended by the tool manufacturer. Just because the accessory can be attached to your power tool does not guarantee safe operation.
- The outer diameter and thickness of your accessory must be within the capacity of the power tool. Accessories that are not properly adjusted cannot be adequately monitored or controlled.
- Do not use damaged accessories. Check that all accessories are in a good and safe condition.
- Wear protective equipment. Safety goggles, hearing protection, gloves, safe footwear, etc.
- People looking on must be at a safe distance from the power tool. Those who are near the work environment must be wearing safety equipment.
- Never put the tool down before it has come to a complete stop. Wait until moving parts have stopped and then put the power tool in a safe place.
- Do not operate the tool while carrying it by your side. Accidental contact with the spinning part can cause injury.

- Regularly clean the air vents on power tools. The motor fan draws the dust inside the housing and excessive accumulation of powdered metal can cause electrical hazards.
- Do not use the tool near flammable materials. Sparks can ignite the material.
- Do not use accessories that require liquid coolant. Use of water or other liquid coolants may result in electric shocks.

Prevent accidents

- If any parts of the power tool jam, the material can be thrown towards the user. This only happens if the user uses the tool incorrectly. Follow the safety instructions to avoid any accidents.
- Maintain a firm grip on the power tool and position your body and arm to resist swinging forces. Always use the assist handle, if fitted, for maximum control of kickback or torque response when starting. The operator can control torque reactions or kickback forces, if appropriate precautions are taken.
- Never place your hand near the rotating part. This can injure your hand.
- Do not place your body in the area where power tools will move if kickback occurs. Kickback will drive the tool in the opposite direction to the movement of the wheel at the point of pick-up.
- Take special care when working corners, sharp edges, etc. Avoid bouncing and jamming of the accessory. Corners or sharp edges tend to wear the wear brushes loose or damage wires. If the power tool or accessory is dropped, inspect rotating accessories that could cause loss of control or reset.

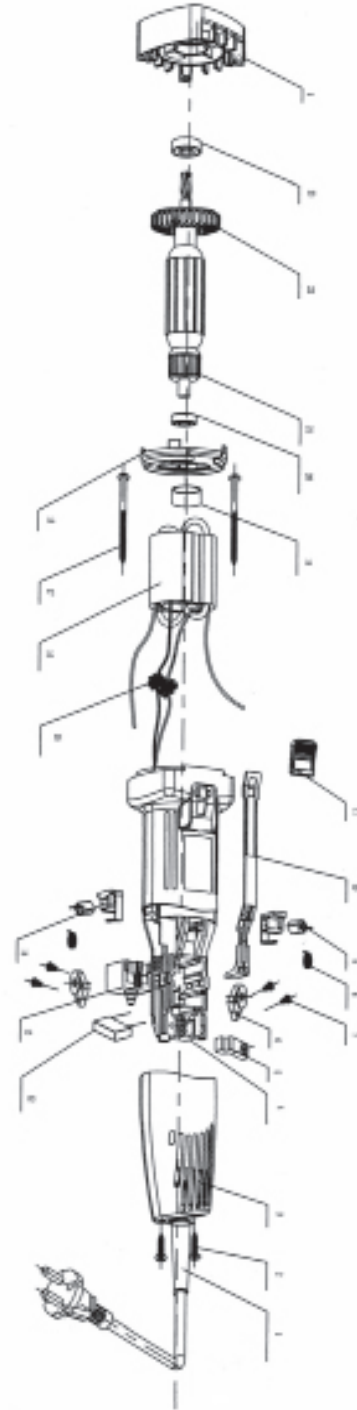
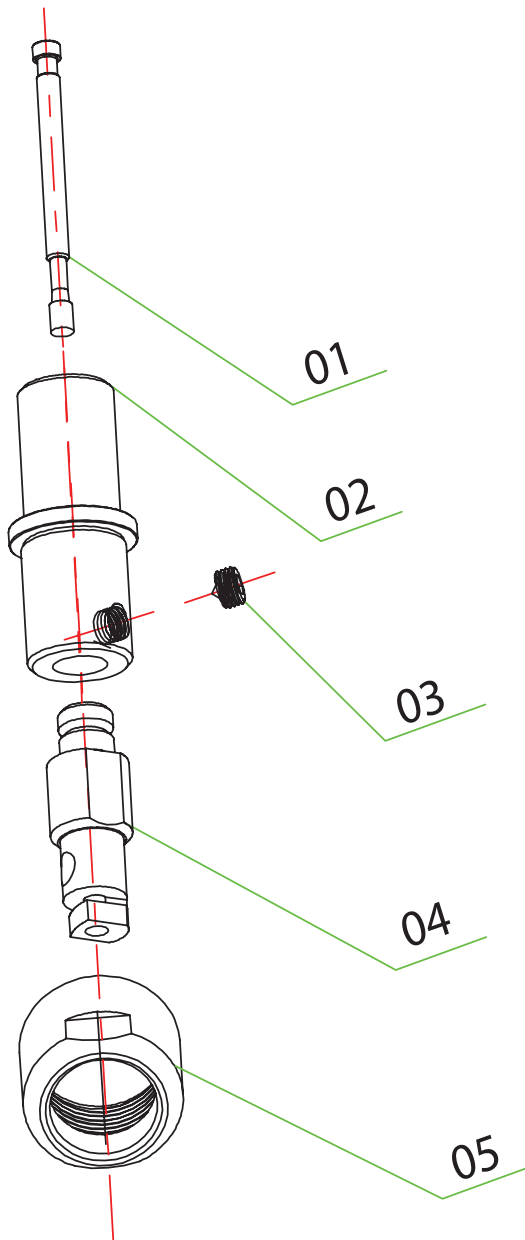
Safety regulations for grinding and cutting

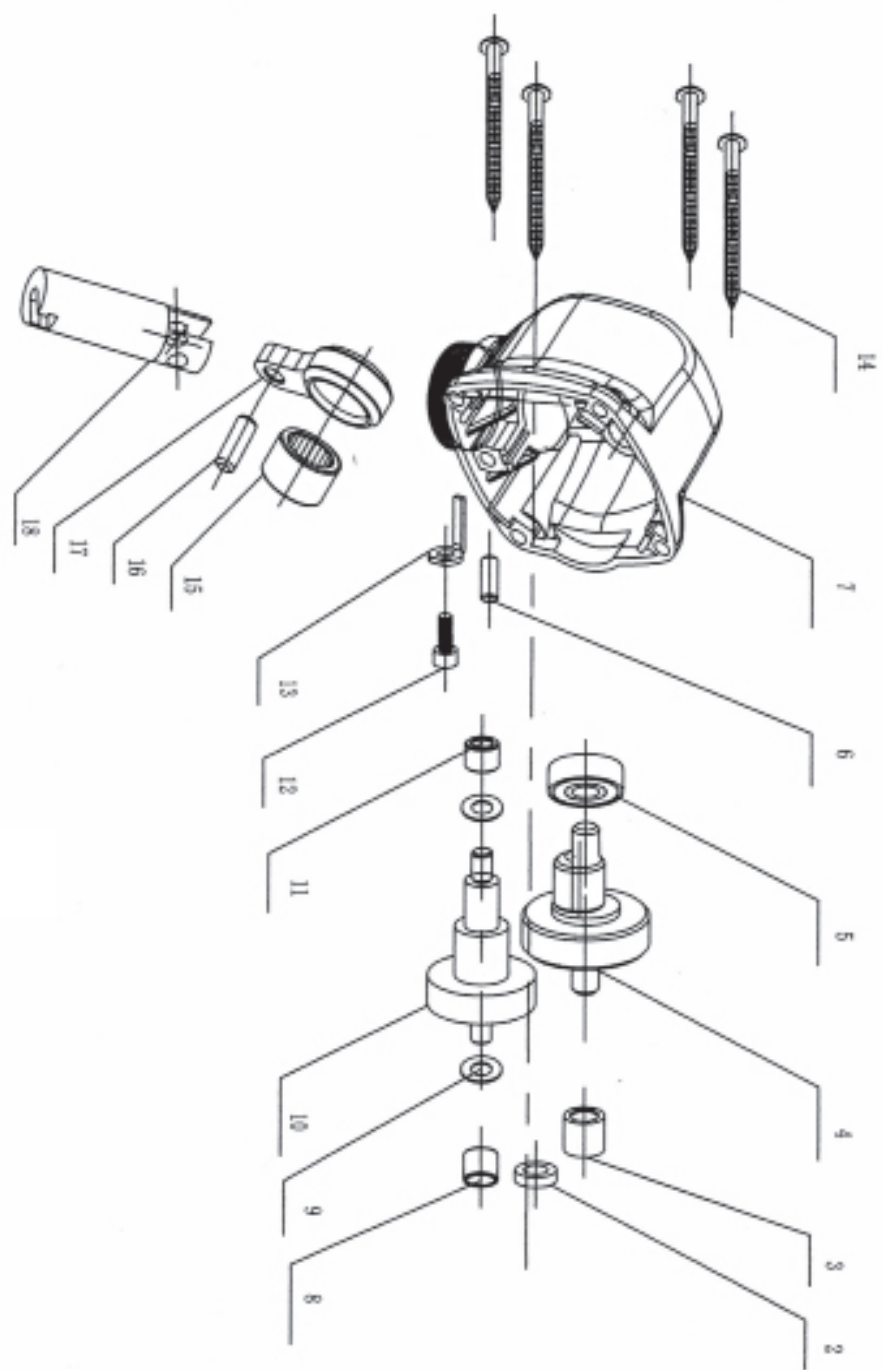
- Use the accessory recommended for the power tool and the specific guard designed for the selected accessory.
- The guard must be securely attached to the power tool and positioned for maximum safety. The guard helps protect the operator from broken fragments and accidental contact with the accessory.
- **NOTE:** The above mentioned safety regulations may be omitted for grinders and grinders of cutting machines with a nominal capacity of less than 55 mm.
- The tool may only be used for recommended applications. For example: do not grind using the side of the cutting wheel. Grinding wheels are designed for peripheral grinding, lateral forces applied to these wheels can cause them to misalign.

- Always use undamaged parts that are the correct size and shape for your purpose. Proper accessories are specified to provide support to reduce the risk of accidents. Flanges for cuts and parts may depend on the specified grinding wheel.
- Do not use worn accessories from larger power tools. Accessories designed for larger power tools are not suitable for the higher speed of a smaller tool and may fail.
- Do not force the cutting wheel or apply too much pressure. Do not try to cut too deeply. Overloading the wheel increases the pressure and its sensitivity to twisting or getting stuck in the cut as well as the possibility of stoppage or wheel breakage.
- Do not stand in line with or behind the rotating wheel. When the wheel moves away from your body when operating, kickback can force the rotating wheel and the power tool in the opposite direction, i.e. towards you.
- When the wheel gets stuck or cutting is interrupted for some reason, replace the power tool and keep the tool de-energised until the wheel comes to a complete stop. Never attempt to remove the cutting wheel from the cut while the wheel is in motion or it may result in kickback. Investigate and take corrective action to eliminate the risk of wheel binding.
- Do not start the cut in the workpiece. Allow the wheel to reach its full speed and carefully re-enter the material. The wheel may jam, move up or kick back if the power tool is restarted in the material.
- Support panels or oversized workpiece to minimize the risk of splitting and kickback. Large workpieces tend to sink under their own weight. Support must be placed under the material close to both sides of the wheel.
- Be careful when making a "pocket cut" in existing walls or other hidden environments. The protruding wheel can cut gas or water lines, electrical wires or objects that can cause kickback.

Safety regulations for steel brushing

- Be aware that wire threads are thrown off the brush even during normal operation. Do not overload the threads by applying too much load to the tool. The wire brush can easily penetrate clothes or skin.





EU Declaration of Conformity

MD 2006/42/EC, EMC 2014/30/EU

ORIGINAL Declaration of conformity

We, the manufacturer

Company: Verktysboden Erfilux AB
Address: Källbäckstrydsgatan 1, SE-507 42 Borås, Sweden
Telephone number: +46-33-2026 53

Declare under our sole responsibility that the product.

Machine: Nibbler 1,8mm
Type designation: YT-200E 1818
Item number: 507085

fulfils all relevant provisions of the MD 2006/42/EC, EMC 2014/30/EU

To show compliance with the above Directives the following harmonized standards have been applied:

Standards:

EN 62841-1:2015, EN62841-2-8:2016, EN 55014-1:2017/A1:2020, EN IEC 55014-1:2021,
EN 55014-2:2015, EN IEC 55014-2:2021, EN IEC 61000-3-2:2019, EN 61000-3-3:2013/A1:2019

Notified body: TÜV SÜD Product Service GmbH
Certificate number: Z1A 057560 0024, E8A 057560 0038

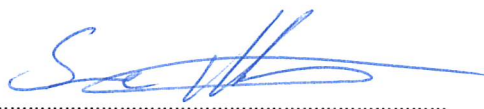
This product was CE marked year: 2023

Person authorized to compile the technical file:

Namn: Lars Edwardsson
Adress: Källbäckstrydsgatan 1, SE-507 42 Borås, Sweden

This declaration relates to the machinery in the state in which it was placed on the market and excludes components which are added and/or operations carried out subsequently by the final user.

City and Country: Borås, Sverige Date: 22/05/2023



Name: Sune Mogensen
Position: Purchasing

VERKTYGSBODEN



Kontaktinformasjon

Verktøgsboden Erfilux AB
Källbäckstrydgatan 1
SE-507 42 Borås
Telefon: 033-202650
E-post: info@verktogsboden.se

Miljøvern/kassering

Gjenvinn uønsket materiale.
Det skal ikke kastes sammen med husholdningsavfallet. Alle maskiner, alt tilbehør og all emballasje skal sorteres og leveres til en gjenvinningsstasjon og kasseres på en miljøvennlig måte.



Instruksjoner

Denne maskinen er beregnet til kapping av de fleste former av metallplater, ikke-jernholdige metallplater og andre lignende plater med en tykkelse på 1,8 mm eller mindre.

OBS!

1. Sørg for at elektroverktøyet er komplett og at alle skruer og deler er godt festet før bruk.
2. Barn skal ikke bruke elektroverktøyet, og de bør være på trygg avstand ved bruk for å redusere risikoen for ulykker.
3. Materialet som skal kappes skal festes til arbeidsbordet med klemmer eller lignende. Skyv girspaken forover, og maskinbladet begynner å bevege seg, så kan du begynne å kutte materialet, sørg for at maskinen holdes i en jevn vinkel til arbeidsstykket for best kappeeffekt.
4. Pass på at platetyggeren kun hviler på skjærebladet når du skjærer materialet. Ellers kan bladet og holderen bli skadet.

Kappekapasitet

Platestål og jernplate: 0,5 mm ~ 1,8 mm.
Rustfritt stål: ≤ 1,0 mm.
Andre materialer som aluminium kobber zinkalume: 2mm.

Spesifikasjoner

Maskinlengde: 280mm.
Skjærehodehøyde: 155 mm.
Platetyggervekt: 1,8 kg.
Motorhastighet: 30 000 rpm.



Deler

1. Girkasse
2. Strømbryter
3. Blad
4. Skruehylse

Reservedeler

Art nr. 507520 og 507521

Viktig!

Les nøye igjennom bruksanvisningen, sikkerhetsinstruksjoner og monteringsanvisninger før du bruker produktet. På den måten får du mest mulig ut av apparatet og feil bruk unngås. Ta vare på bruksanvisningen for fremtidig behov.

Miljøvern / kassering

Gjenvinn uønsket materiale i stedet for å kaste det i husholdningsavfallet. Alle maskiner, tilbehør og forpakkingsmateriale skal sorteres og leveres til en gjenvinningsstasjon, og der kasseres på en miljøvennlig måte.

Arbeidsmiljø

- Hold arbeidsmiljøet rent og godt opplyst. Støyende og mørke omgivelser kan forårsake ulykker.
- Bruk ikke elektroverktøy i eksplosjonsfarlige omgivelser. Det vil si i nærheten av brennbare væsker, gasser eller skitt. Elektroverktøyet kan avgi gnister som kan forårsake ulykker i feil miljø.
- Hold barn og tilskuere på passende avstand når du bruker elektroverktøyet. Distraksjoner kan føre til redusert kontroll.

Elsikkerhet

- Uttaket til elektroverktøyet må matche uttaket. Kontakten må aldri endres på noen måte. Bruk ikke adapterpluggen med jordet elektroverktøy.
- Unngå kroppskontakt med jodede flater som rør, varmeelementer, komfyrer og kjøleskap.
- Elektroverktøy må ikke utsettes for regn eller fuktighet. Vann som kommer inn i et elektroverktøy øker risikoen for elektrisk støt.
- Bruk en forlengelsesledning som er egnet til utendørsbruk når du bruker et elektroverktøy utendørs. Bruk av en ledning som er egnet til utendørsbruk reduserer risikoen for elektrisk støt.

Personikkerhet

- Vær forsiktig, konsentrer deg om det du holder på med og bruk sunn fornuft når du bruker et elektroverktøy. Bruk ikke et elektroverktøy når du er trøtt eller påvirket av narkotika, alkohol eller medisiner. Et øyeblikks uoppmerksomhet ved bruk av elektroverktøy kan føre til alvorlig personskade.
- Bruk egnet verneutstyr som vernebriller, hørselsvern og vernesko for å redusere risikoen for personskade.
- Unngå utilsiktet start. Kontroller at bryteren er i o-posisjon før du kobler til elektroverktøyet. Bær ikke verktøyet med fingrene på strømbryteren da det er fare for skade hvis elektroverktøyet kobles til strøm uten at brukeren er klar over det.

- Fjern eventuell justeringsnøkkel eller skiftenøkkel før du slår på verktøyet. En skiftenøkkel eller en nøkkel som er igjen på en roterende del av verktøyet kan føre til personskade.
- Ha alltid et godt grep på verktøyet.
- Bruk ikke løstsittende klær eller smykker. Hold hår, klær og hansker borte fra bevegelige deler.

Elektroverktøy - Bruk og vedlikehold

- Bruk riktig verktøy til formålet og ikke overbelast elektroverktøyet. Riktig elektroverktøy gjør jobben bedre og sikrere i den takt som det er konstruert for.
- Sørg for at elektroverktøyet bryter er i av-posisjon før du kobler støpselet til strømkilden.
- Dra kontakten ut fra strømkilden før du gjør noen justeringer, bytter tilbehør eller lignende. Slike tiltak reduserer risikoen for at elektroverktøyet starter ved en feiltakelse.
- Oppbevar elektroverktøyet utilgjengelig for barn og andre uautoriserte personer.
- Vedlikehold av elektroverktøy. Kontroller at delene på elektroverktøyet er intakte og at alle funksjoner fungerer som de skal. Hvis en feil oppdages, få den reparert av en autorisert reparatør før elektroverktøyet kan brukes igjen. Mange ulykker skyldes dårlig vedlikeholdt verktøy.
- Hold skjæreverktøy skarpe og rene. Korrekt vedlikeholdt skjæreverktøy med skarpe skjæreegger er mindre tilbøyelige til å binde og er lettere å styre.
- Bruk elektroverktøyet og tilbehør m.m. i samsvar med disse instruksjonene og på den måten som er ment for den aktuelle typen elektroverktøy, med hensyn til arbeidsforholdene og det arbeidet som skal utføres.

Bruk

- Bruk ikke tilbehør som ikke er spesielt konstruert og anbefalt av verktøyprodusenten. Bare fordi tilbehøret kan festes på elektroverktøyet garanterer det ikke sikker drift.
- Ytterdiameteren og tykkelsen på tilbehøret må ligge innenfor rammen av elektroverktøyet kapasitet. Tilbehør som ikke er riktig montert kan ikke overvåkes eller kontrolleres tilstrekkelig.
- Bruk ikke skadet tilbehør. Kontroller at alt tilbehør er i god og sikker stand.
- Bruk verneutstyr. Vernebriller, hørselsvern, hansker, Vernesko m.m.
- Tilskuere må være i trygg avstand fra elektroverktøyet. De som er i nærheten av arbeidsmiljøet skal være utstyrt med verneutstyr.
- Sett aldri fra deg verktøyet før det har stoppet helt. Vent til bevegelige deler har stoppet og plasser deretter elektroverktøyet på et trygt sted.
- La aldri verktøyet være på når du bærer det ved siden av deg. Utilsiktet kontakt med den roterende delen kan skade deg.

- Rengjør luftventilene på elektroverktøy regelmessig. Motorens vifte drar støv inn i huset og for høy akkumulering av pulverisert metall kan forårsake elektriske farer.
- Ikke bruk verktøyet nær brennbare materialer. Gnister kan antenne materialet.
- Ikke bruk tilbehør som krever flytende kjølemiddel. Bruk av vann eller andre flytende kjølevæsker kan føre til elektrisk støt.

Forhindre ulykker

- Hvis delene av elektroverktøyet setter seg fast, kan materialet kastes mot brukeren. Det skjer bare hvis brukeren bruker verktøyet feil. Følg sikkerhetsinstruksjonene for å unngå ulykker.
- Hold et fast grep om elektroverktøyet og plasser kroppen og armen slik at du kan motstå rotasjonskrefter. Bruk alltid hjelpehåndtaket, hvis utstyrt, for maksimal kontroll over rekyl- eller dreiemomentreaksjon ved start. Operatøren kan kontrollere dreiemomentreaksjoner eller rekylkrefter, hvis det tas passende forholdsregler.
- Plasser aldri hånden i nærheten av den roterende delen. Det kan skade hånden.
- Plasser ikke kroppen i området der elektroverktøy vil bevege seg hvis det oppstår kast. Kast vil drive verktøyet i motsatt retning av bevegelsen til hjulet ved opphakkingspunktet.
- Vær spesielt forsiktig når du arbeider med hjørner, skarpe kanter osv. Unngå sprett og binding av tilbehøret. Hjørner eller skarpe kanter har en tendens til å slite slitebørsten for løse eller skadede ledninger. Hvis elektroverktøyet eller tilbehøret mistes, inspiser roterende tilbehør og årsaker til tap av kontroll eller tilbakestilling.

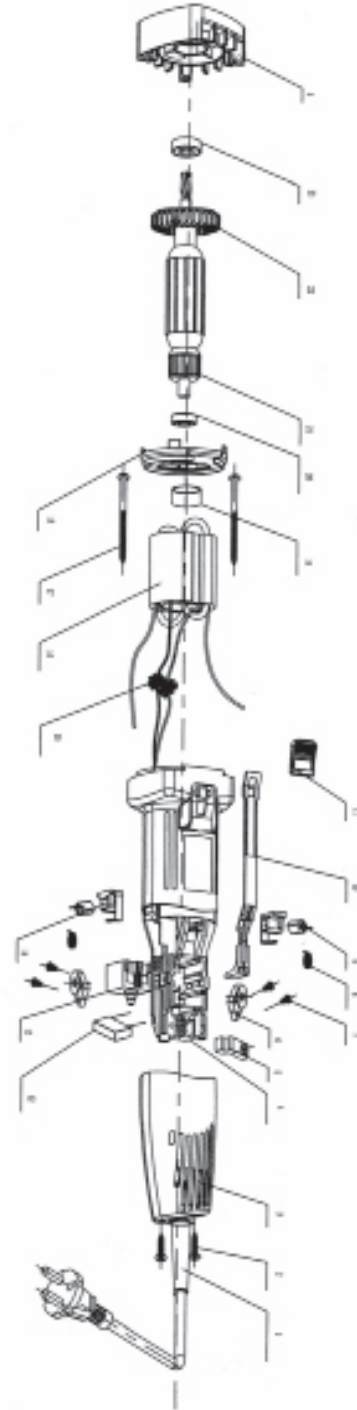
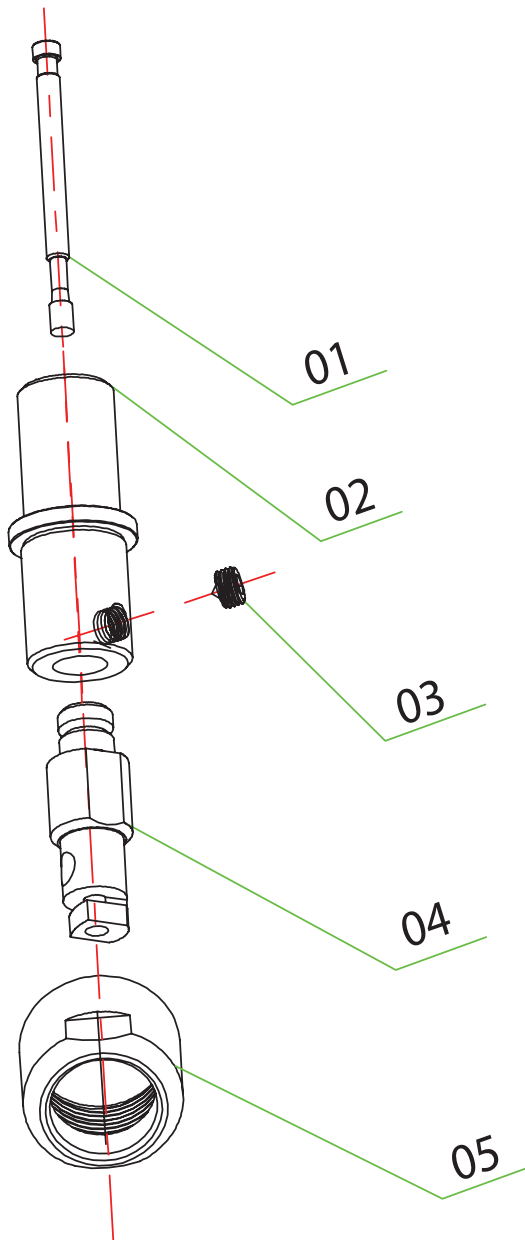
Sikkerhetsforskrifter for sliping og kapping

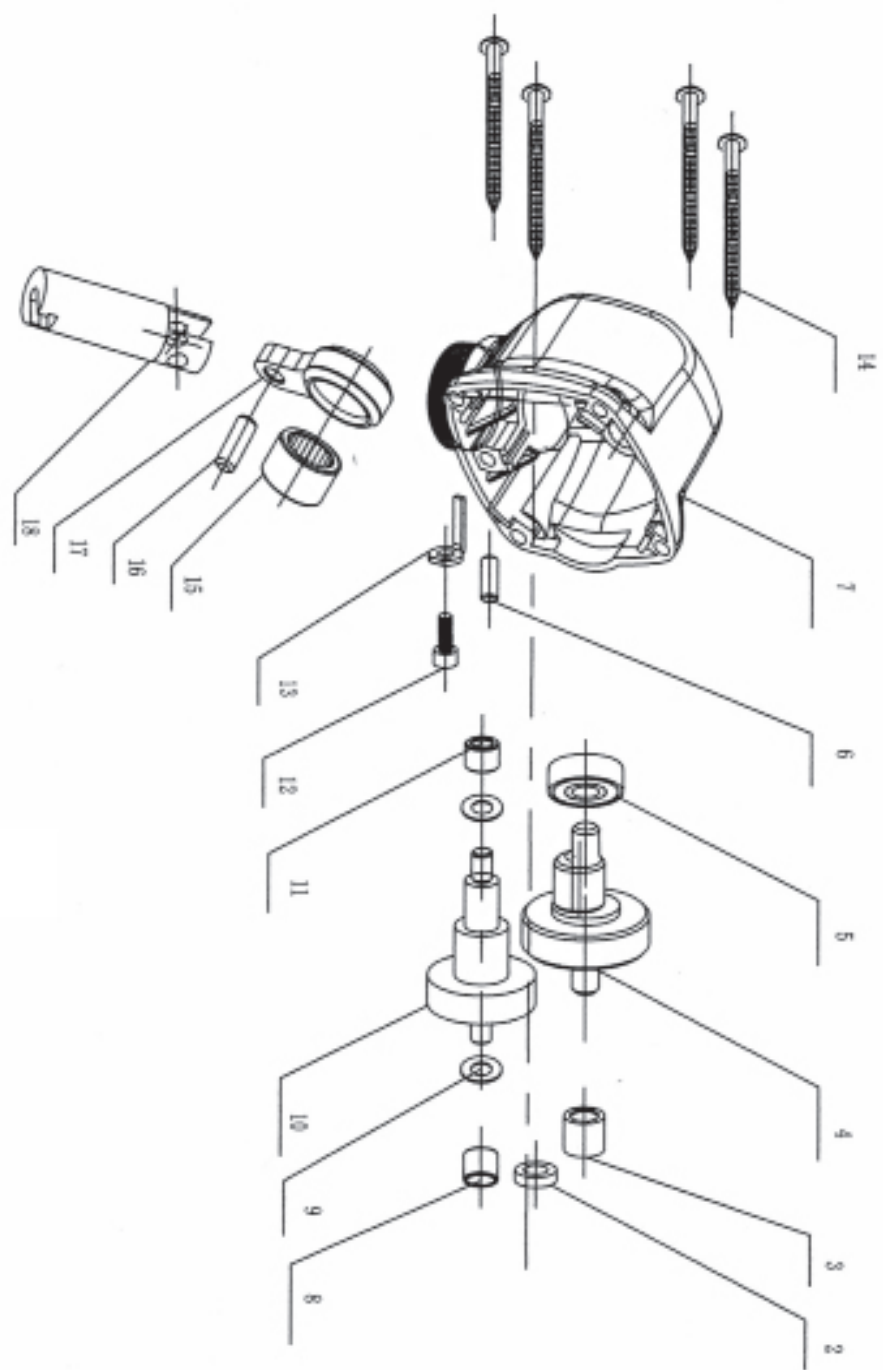
- Bruk tilbehøret som er anbefalt for elektroverktøyet og den spesifikke beskyttelsen som er designet for det valgte tilbehøret.
- Beskyttelsen må være sikkert festet til elektroverktøyet og plassert for maksimal sikkerhet. Beskyttelsen bidrar til å beskytte operatøren mot ødelagte fragmenter og utilsiktet kontakt med tilbehøret.
- **OBS!** Ovennevnte sikkerhetsforskrifter kan utelates for slipemaskiner og slipemaskiner på skjæremaskiner med en nominell kapasitet på mindre enn 55 mm.
- Verktøyet kan kun brukes til anbefalte bruksområder. Eksempel: ikke slip med siden av skjæreskiven. Slipeskiver er beregnet for perifer sliping, sidekrefter påført disse skivene kan få dem til å slå ut.

- Bruk alltid uskadde deler som har riktig størrelse og form for ditt formål. Riktig tilbehør er spesifisert for å støtte som reduserer risikoen for ulykker. Flenser for snitt og deler kan avhenge av den spesifiserte slipeskiven.
- Bruk ikke slitt tilbehør fra større elektroverktøy. Tilbehør designet for større elektroverktøy er ikke egnet for den høyere hastigheten til et mindre verktøy og kan gå i stykker.
- Kutt ikke skjæreskiven eller bruk for mye trykk. Prøv å ikke lage et for dypt snitt. Overbelastning av hjulet øker belastningen og følsomheten for vridning eller binding av hjulet i skjæret og muligheten for stopp eller hjulbrudd.
- Ikke stå på linje med eller bak det roterende hjulet. Når hjulet på driftstidspunktet beveger seg bort fra kroppen din, kan den mulige tilbakestillingen drive det spinnende hjulet og elektroverktøyet direkte mot deg.
- Når hjulet binder seg eller skjæringen avbrytes av en eller annen grunn, må du skifte ut elektroverktøyet og holde verktøyet uten strøm til hjulet stopper helt. Forsøk aldri å fjerne skjærehjulet fra klipsen mens hjulet er i bevegelse, ellers kan det slå tilbake. Undersøk og iverksett korrigerende tiltak for å eliminere risikoen for hjulbinding.
- Start ikke kappingen i arbeidsstykket. La hjulet nå full hastighet og før forsiktig tilbake inn i materialet. Hjulet kan binde seg, gå opp eller slå tilbake hvis elektroverktøyet startes på nytt på materialet.
- Støttepaneler eller overdimensjonert arbeidsstykke for å minimere risikoen for splitting og knekking. Store arbeidsstykker har en tendens til å synke under sin egen vekt. Støtte må plasseres under materialet nær begge sider av hjulet.
- Vær forsiktig når du lager et "pocket cut" i eksisterende vegger eller andre skjulte miljøer. Det utstikkende hjulet kan kutte gass- eller vannledninger, elektriske ledninger eller gjenstander som kan forårsake en tilbakestilling.

Sikkerhetsregler for stålbørsting

- Vær oppmerksom på at stålbørsten kastes av børsten selv under normal drift. Overbelast ikke gjengene ved å bruke for mye belastning på verktøyet. Stålbørsten kan lett trenge gjennom klær eller hud.





EG FORSIKRING OM SAMSVAR

MD 2006/42/EC, EMC 2014/30/EU

OPPRINNELIG ERKLÆRING

Vi, produsenten,

Foretak: Verktøysboden Erfilux AB
Adresse: Källbäckstrydgatan 1, SE-507 42 Borås, Sweden
Telefon: +46-33-2026 53

forsikrer om at konstruksjon og produksjon av dette produktet markedsført under varemerket PELA.

Maskin: Platetygger 1,8mm
Typebetegnelse: YT-200E 1818
Artikkelnummer: 507085

følger alle relevante bestemmelser i samsvar med MD 2006/42/EC, EMC 2014/30/EU

For å overholde ovennevnte direktiv er følgende harmoniserte standarder brukt:

Standard:

EN 62841-1:2015, EN62841-2-8:2016, EN 55014-1:2017/A1:2020, EN IEC 55014-1:2021,
EN 55014-2:2015, EN IEC 55014-2:2021, EN IEC 61000-3-2:2019, EN 61000-3-3:2013/A1:2019

Meldt organ: TÜV SÜD Product Service GmbH
Sertifikatnummer: Z1A 057560 0024, E8A 057560 0038

Dette produktet ble CE-merket i: 2023

Person som er autorisert til å utarbeide den tekniske dokumentasjonen, og er etablert i Det europeiske fellesskapet:

Navn: Lars Edwardsson
Adresse: Källbäckstrydgatan 1, SE-507 42 Borås, Sweden

Denne erklæringen gjelder utelukkende for produktet i den utførelsen det ble markedsført i og utelukker komponenter som sluttkunden legger til nå og/eller på et senere tidspunkt.

Poststed og land: Borås, Sverige Dato: 22/05/2023



Navn: Sune Mogensen
Stilling: Innkjøp

VERKTØYSBODEN



Kontaktoplysninger

Verktøjsboden Erfilux AB
Källbäckstrydsgatan 1
SE-507 42 Borås
Telefon: +46 033-202650
E-mail: info@verktøjsboden.se

Miljøbeskyttelse/skrotning

Genanvend uønsket materiale, smid det ikke i husholdningsaffaldet. Alle maskiner, alt tilbehør og al emballage skal sorteres og afleveres på en genbrugsstation, hvor det skal bortskaffes på en miljøvenlig måde.



Instruktioner

Denne maskine er beregnet til skæring af de fleste former for metalplader, ikke-jernholdige metalplader og andre lignende plader med en tykkelse på 1,8 mm eller mindre.

BEMÆRK!

1. Sørg for, at elværktøjet er komplet, og at alle skruer og dele sidder ordentligt fast inden brug.
2. Børn må ikke bruge elværktøjet, og de skal være i sikker afstand, når du anvender værktøjet, for at reducere risikoen for ulykker.
3. Materialet, der skal skæres, skal fastgøres til arbejdsbordet med klemmer eller lignende. Skub gearstangen fremad, skæreklingen begynder at bevæge sig, så du kan påbegynde skæring af materialet, sørg for, at maskinen holdes i en jævn vinkel mod emnet for at opnå den bedste skæreeffekt.
4. Sørg for, at niblingsmaskinen kun hviler på skæreklingen, når du skærer materialet. Ellers kan klingens holder og holderen blive beskadiget.

Skæringskapacitet

Stålplade og jernplade: 0,5 mm ~ 1,8 mm.

Rustfrit stål: ≤ 1,0 mm.

Andre materialer såsom aluminium, kobber og zinkalume: 2 mm.

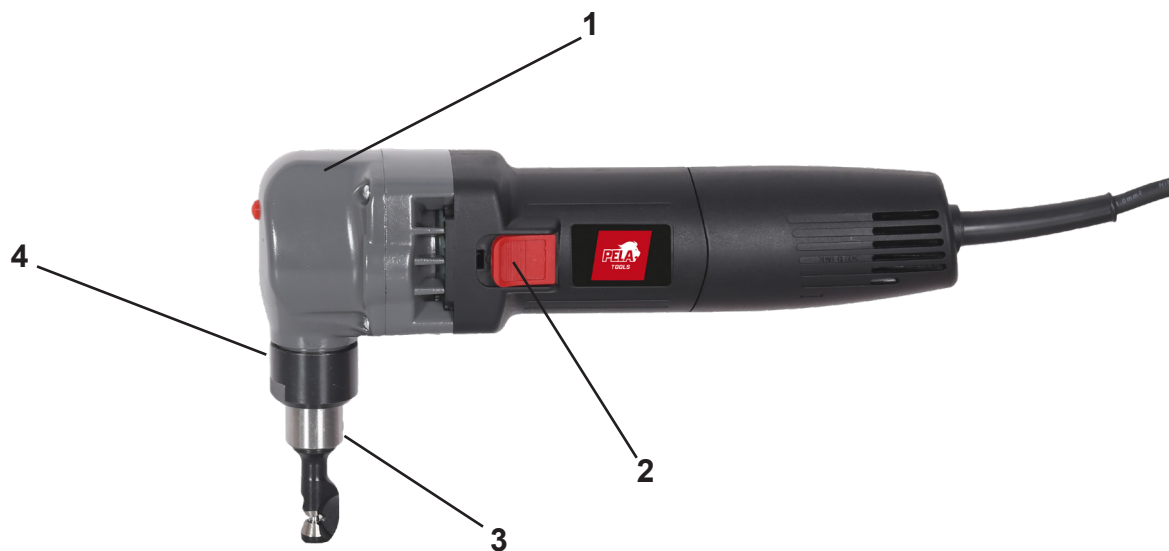
Specifikationer

Maskinlængde: 280 mm.

Skærehovedhøjde: 155 mm.

Niblingsmaskine, vægt: 1,8 kg

Motorhastighed: 30.000 o/min.



Dele

1. Gearkasse
2. Strømafbryder
3. Klinge
4. Skruemuffe

Reserve dele

Varenr. 507520 og 507521

Vigtigt!

Læs brugsanvisningen, sikkerhedsanvisningerne og monteringsvejledningen omhyggeligt, inden du anvender produktet. På den måde får du mest muligt ud af dit apparat, og forkert brug undgås. Gem brugsanvisningen til fremtidig reference.

Miljøbeskyttelse/skrotning

Genanvend uønsket materiale i stedet for at smide det i husholdningsaffaldet. Alle maskiner, alt tilbehør og al emballage skal sorteres og afleveres på en genbrugsstation, hvor det skal bortskaffes på en miljøvenlig måde.

Arbejds miljø

- Hold arbejdsmiljøet rent og godt oplyst. Rodede og mørke miljøer kan forårsage ulykker.
- Anvend ikke elværktøj i eksplosive miljøer. Det vil sige i nærheden af brændbare væsker, gasser eller snavs. Elværktøjet kan afgive gnister, der kan forårsage ulykker i det forkerte miljø.
- Hold børn og tilskuere på passende afstand, når du anvender elværktøjet. Distraction kan føre til nedsat kontrol.

Elektrisk sikkerhed

- Strømkablet skal passe til stikkontakten. Modifier aldrig stikket på nogen måde. Anvend ikke adapterstik med jordforbundet elværktøj.
- Undgå kropskontakt med jodede overflader såsom rør, varmeelementer, komfurer og køleskabe.
- Udsæt ikke elværktøjet for regn eller fugt. Hvis der kommer vand ind i et elværktøjet, øges risikoen for en elektrisk ulykke.
- Anvend en forlængerledning, der er beregnet til udendørs brug, når du anvender elværktøj udendørs. Brug af en ledning, der er beregnet til udendørs brug, reducerer risikoen for elektrisk stød.

Personlig sikkerhed

- Vær forsigtig, se hvad du laver, og brug din sunde fornuft, når du anvender et elværktøj. Anvend ikke elværktøj, når du er træt eller påvirket af stoffer, alkohol eller medicin. Et øjeblik uopmærksomhed ved brug af elværktøj kan forårsage alvorlig personskade.
- Anvend passende sikkerhedsudstyr såsom sikkerhedsbriller, høreværn og sikkerhedssko for at reducere risikoen for personskade.
- Undgå utilsigtet start. Sørg for, at omskifteren er i off-position, inden du tilslutter elværktøjet. Bær ikke værktøjet med fingrene på strømafbryderen, da der er risiko for skader, hvis elværktøjet tilsluttes strøm uden brugerens viden.

- Fjern en eventuel justeringsnøgle eller skiftenøgle, inden du tænder for værktøjet. En skiftenøgle eller en nøgle, der er fastgjort på en roterende del af værktøjet, kan medføre personskader.
- Hav altid et fast greb om værktøjet.
- Bær ikke løstsiddende tøj eller smykker. Hold hår, smykker og tøj væk fra værktøjets bevægelige dele.

Elværktøj - Brug og vedligeholdelse

- Anvend det rigtige værktøj til formålet og overbelast ikke elværktøjet. Det korrekte elværktøj gør arbejdet bedre og mere sikkert i det tempo, det er konstrueret til.
- Sørg for, at elværktøjets strømafbryder er i off-position, inden du slutter stikket til strømkilden.
- Træk stikket ud af strømkilden, inden du foretager justeringer, udskifter tilbehør eller lignende. Sådanne foranstaltninger reducerer risikoen for, at elværktøjet starter ved en fejl.
- Hold elværktøjet utilgængeligt for børn og andre uvedkommende personer.
- Vedligeholdelse af elværktøj. Kontrollér, at elværktøjets dele er intakte, og at alle funktioner fungerer, som de skal. Hvis der opdages en fejl, skal elværktøjet repareres af en autoriseret reparatør, inden det kan anvendes igen. Mange ulykker skyldes dårligt vedligeholdt værktøj.
- Hold skæreværktøj skarpt og rent. Korrekt vedligeholdte skæreværktøjer med skarpe skærekanter er mindre tilbøjelige til at binde og er nemmere at styre.
- Anvend elværktøjet og tilbehør m.m. i overensstemmelse med disse instruktioner og på den tilsigtede måde for den pågældende type elværktøj, under hensyntagen til arbejdsforholdene og det arbejde, der skal udføres.

Brug

- Anvend ikke tilbehør, der ikke er specielt konstrueret og anbefalet af værktøjsproducenten. Bare fordi tilbehøret kan fastgøres til dit elværktøj, garanterer det ikke sikker drift.
- Den ydre diameter og tykkelse på dit tilbehør skal ligge inden for rammerne af elværktøjets kapacitet. Tilbehør, der ikke er korrekt monteret, kan ikke overvåges eller kontrolleres tilstrækkeligt.
- Anvend ikke beskadiget tilbehør. Kontrollér, at alt tilbehør er i god og sikker stand.
- Anvend beskyttelsesudstyr. Sikkerhedsbriller, høreværn, handsker, sikkerhedssko mv.
- Tilskuere skal befinde sig i sikker afstand fra elværktøjet. Dem, der er i nærheden af arbejdsmiljøet, skal være udstyret med sikkerhedsudstyr.
- Læg aldrig værktøjet fra dig, før det er stoppet helt. Vent, indtil bevægelige dele er stoppet, og anbring derefter elværktøjet et sikkert sted.

- Lad aldrig værktøjet køre, mens du bærer det ved din side. Utilsigtet kontakt med den roterende del kan skade dig.
- Rengør regelmæssigt luftåbningerne på elværktøj. Motorventilatoren trækker støv ind i huset, og for stor ophobning af metal i pulverform kan forårsage elektriske farer.
- Anvend ikke værktøjet i nærheden af brændbare materialer. Gnister kan antænde materialet.
- Anvend ikke tilbehør, der kræver flydende kølemiddel. Brug af vand eller andre flydende kølemidler kan resultere i elektrisk stød.

Forebyg ulykker

- Hvis elværktøjets dele sætter sig fast, kan materialet blive slynget mod brugeren. Det sker kun, hvis brugeren anvender værktøjet forkert. Følg sikkerhedsanvisningerne for at undgå ulykker.
- Hold godt fast på elværktøjet, og placer din krop og arm, så du kan modstå svingkræfter. Brug altid hjælpehåndtaget, hvor det er relevant, for maksimal kontrol over retur eller drejningsmomentreaktion ved opstart. Operatøren kan kontrollere drejningsmomentreaktioner eller genopretningskræfter, hvis der træffes passende forholdsregler.
- Placer aldrig din hånd i nærheden af den roterende del. Den kan skade hånden.
- Hold aldrig kroppen i den bane værktøjet vil bevæge sig i, hvis det slår tilbage. Tilbageslag vil drive værktøjet i den modsatte retning af hjulets bevægelse, hvor dette fastklemmes.
- Udvis særlig forsigtighed, når du arbejder med hjørner, skarpe kanter osv. Undgå, at tilbehøret hopper eller klemmes fast. Hjørner eller skarpe kanter har en tendens til at slide slidbørsten. Hvis elværktøjet eller tilbehøret tabes, skal det roterende tilbehør kontrolleres for skade.

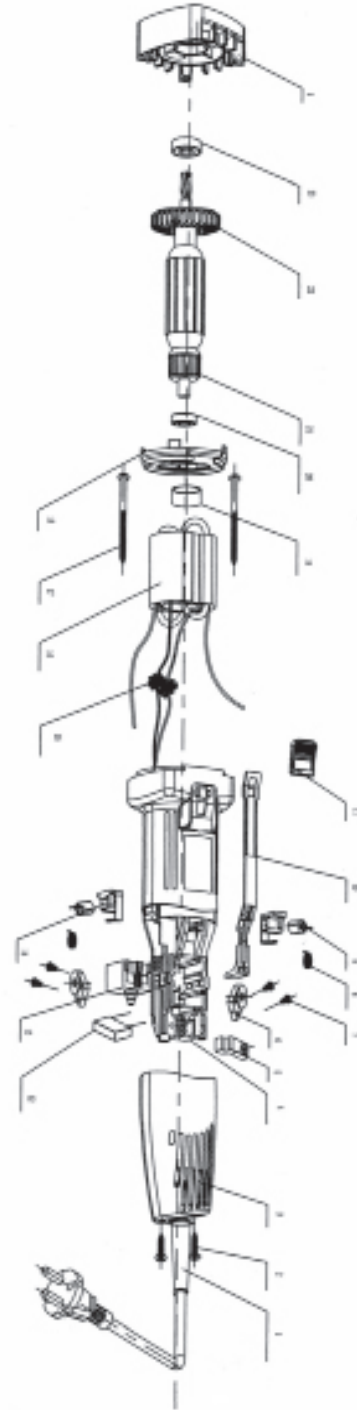
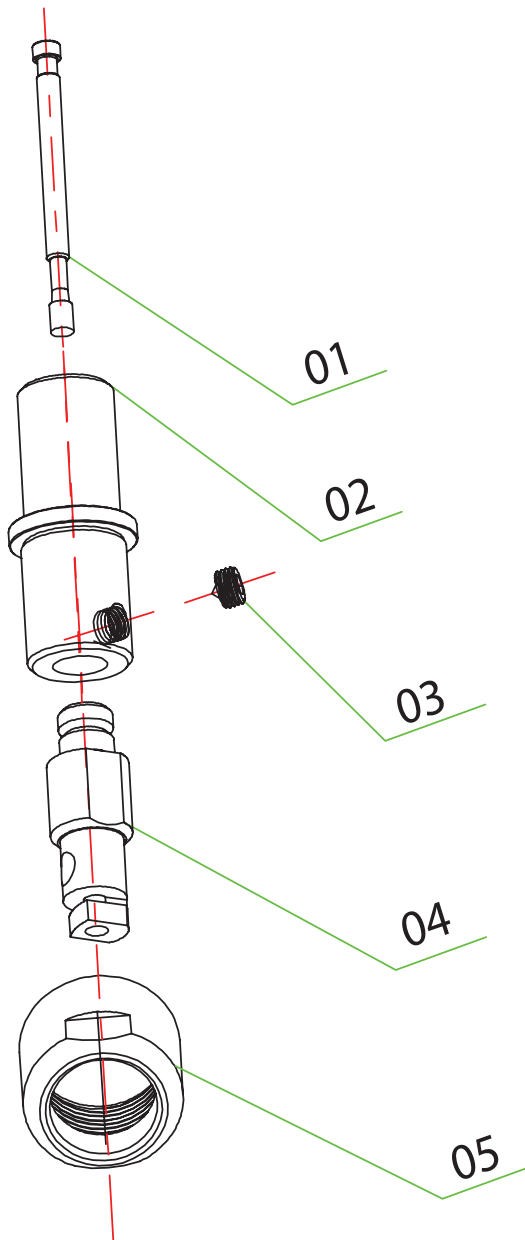
Sikkerhedsregler for slibning og skæring

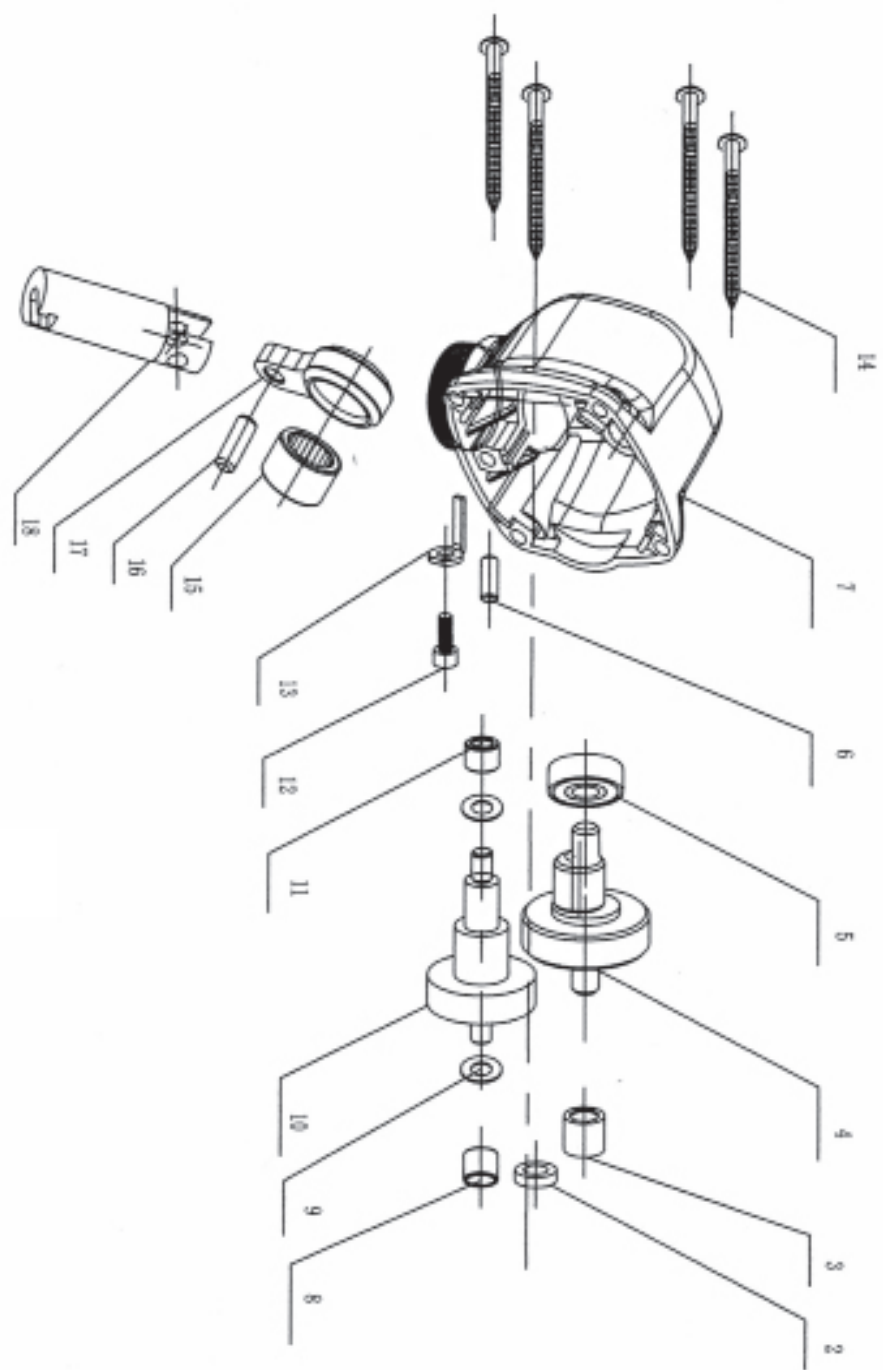
- Anvend det tilbehør, der anbefales til elværktøjet, og den specifikke beskyttelse, der er konstrueret til det valgte tilbehør.
- Beskyttelsen skal være sikkert placeret og fastgjort på elværktøjet for maksimal sikkerhed. Beskyttelsen hjælper med at beskytte operatøren mod ødelagte fragmenter og utilsigtet kontakt med tilbehøret.
- **BEMÆRK!** Ovenstående sikkerhedsanvisninger kan udelades for slibemaskiner og slibemaskiner til skæremaskiner med en nominel kapacitet på mindre end 55 mm.

- Værktøjet må kun anvendes til anbefalede applikationer. Eksempel: slib ikke med siden af skærehjulet. Slibehjul er beregnet til perifer slibning, sidekræfter, som påføres disse hjul, kan forårsage tilbageslag.
- Anvend altid ubeskadigede dele, som har den rette størrelse og form til dit formål. Korrekt tilbehør er angivet som en støtte, hvilket reducerer risikoen for ulykker. Flanger til snit og dele kan afhænge af det angivne slibehjul.
- Anvend ikke slidt tilbehør fra større elværktøj. Tilbehør, der er konstrueret til større elværktøj, passer ikke til den højere hastighed på et mindre værktøj og kan gå i stykker.
- Skær ikke skærehjulet over eller påfør for højt tryk. Prøv ikke at foretage et for dybt snit. Overbelastning af hjulet øger belastningen og følsomheden over for vridning eller binding af hjulet i snittet og muligheden for genstop eller hjulbrud.
- Stå ikke på linje med eller bagved det roterende hjul. Når hjulet bevæger sig væk fra din krop, kan et eventuelt tilbageslag sende det roterende hjul og elværktøjet direkte mod dig.
- Når hjulet binder, eller skæringen af en eller anden grund afbrydes, skal du udskifte elværktøjet og holde værktøjet spændingsløst, indtil hjulet stopper helt. Prøv aldrig at fjerne skærehjulet fra snittet, mens hjulet er i bevægelse, da det kan medføre bagslag. Undersøg og træf korrigerende foranstaltninger for at eliminere risikoen for hjulbinding.
- Start ikke skæringen i emnet. Lad hjulet opnå fuld hastighed, og før det forsigtigt ind i materialet igen. Hjulet kan binde, vandre eller give tilbageslag, hvis elværktøjet genstartes på materialet.
- Understøt paneler eller ekstra store arbejdsstykker for at minimere risikoen for, at hjulet fastknibes, og at der opstår tilbageslag. Store stykker har en tendens til at sænke sig under deres egen vægt. Støtte skal placeres under materialet tæt på begge sider af hjulet.
- Vær forsigtig, når du laver et "pocket cut" i eksisterende vægge eller andre skjulte miljøer. Det fremspringende hjul kan skære gas- eller vandledninger, elektriske ledninger eller genstande over, hvilket kan forårsage tilbageslag.

Sikkerhedsanvisninger for stålborstning

- Vær opmærksom på, at stålborstens tråde udslynges fra børsten, selv under normal funktion. Trådene må ikke overbelastes ved at påføre en for stor belastning på værktøjet. Børstens tråde kan nemt trænge ind i tøj eller hud.





EF-OVERENSSTEMMELSESERKLÆRING

MD 2006/42/EC, EMC 2014/30/EU

ORIGINAL ERKLÆRING

Vi, producenten

Virksomhed: Verktysboden Erfilux AB
Adresse: Källbäckstrydsgatan 1, SE-507 42 Borås, Sweden
Telefon: +46-33-2026 53

bekræfter, at konstruktion og fremstilling af dette produkt, der markedsføres under varemærket PELA.

Maskine: Niblingsmaskine 1,8mm
Typebetegnelse: YT-200E 1818
Artikelnummer: 507085

overholder alle relevante bestemmelser i henhold til MD 2006/42/EC, EMC 2014/30/EU

Med henblik på at overholde det ovennævnte direktiv er følgende harmoniserede standarder blevet anvendt:

Standard:

EN 62841-1:2015, EN62841-2-8:2016, EN 55014-1:2017/A1:2020, EN IEC 55014-1:2021,
EN 55014-2:2015, EN IEC 55014-2:2021, EN IEC 61000-3-2:2019, EN 61000-3-3:2013/A1:2019

Bemyndiget organ: TÜV SÜD Product Service GmbH
Certifikatnummer: Z1A 057560 0024, E8A 057560 0038

Dette produkt er blevet CE-mærket år: 2023

Person, der har autorisation til at samle den tekniske dokumentation, og som er etableret inden for Det Europæiske Fællesskab:

Navn: Lars Edwardsson
Adresse: Källbäckstrydsgatan 1, SE-507 42 Borås, Sweden

Denne erklæring gælder udelukkende for produktet i den udførelse, som det forefindes i på markedet, og gælder ikke komponenter, som tilføres nu og/eller på et senere tidspunkt af slutkunden.

By og land: Borås, Sverige Dato: 22/05/2023



Navn: Sune Mogensen
Stilling: Indkøb

VERKTYGSBODEN



Yhteystiedot

Verktysboden Erfilux AB
Källbäckstrydgatan 1
SE-507 42 Borås
Puhelin: 033-202650
Sähköposti: info@verktysboden.se

Ympäristönsuojelu / Käytöstä poistaminen

Kierrätä käytöstä poistetut materiaalit. Älä hävitä niitä talousjätteen mukana. Kaikki koneet, lisävarusteet ja pakkaukset on lajiteltava ja vietävä kierrätyskeskukseen, jossa ne hävitetään ympäristöä säästävällä tavalla.



Ohjeet

Tämä kone on tarkoitettu useimpien metallilevyjen, ei-rautapitoisten metallilevyjen ja muiden vastaavien, enintään 1,8 mm paksujen levyjen leikkaamiseen.

HUOMIO!

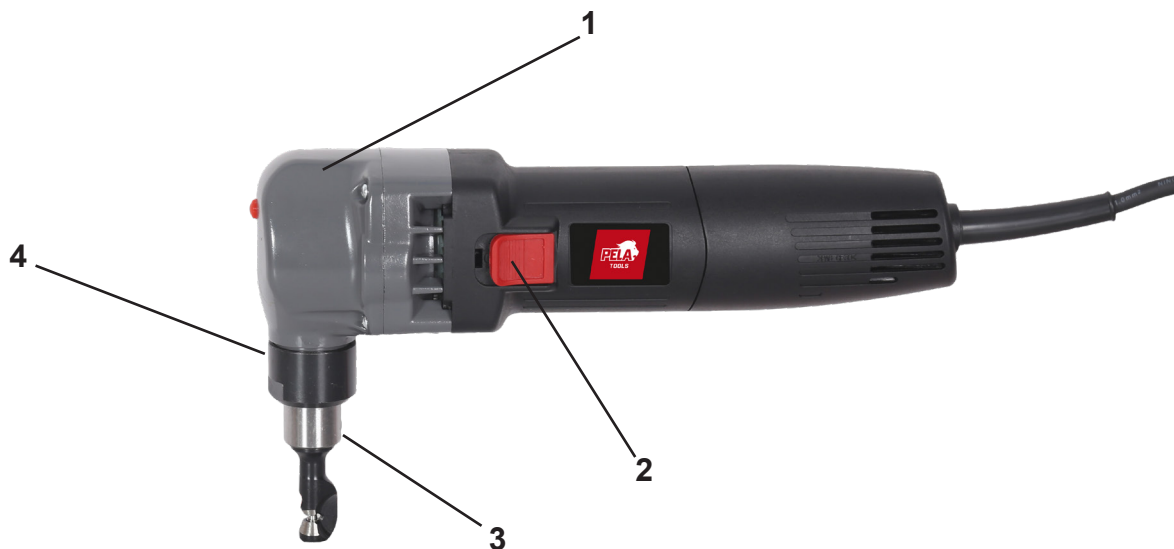
1. Varmista ennen käyttöä, että sähkötyökalu on ehjä ja että kaikki ruuvit ja osat on kiinnitetty kunnolla paikoilleen.
2. Lapset eivät saa käyttää sähkötyökaluja, ja heidän on oltava riittävän kaukana työkalusta sen käytön aikana onnettomuusriskin välttämiseksi.
3. Leikattava materiaali tulee kiinnittää työpöytään puristimilla tai vastaavilla. Työnnä vaihdevipua eteenpäin, jolloin koneen terä alkaa liikkua. Voit nyt aloittaa materiaalin leikkaamisen. Varmista samalla, että konetta pidetään työkappaleeseen nähden tasaisessa kulmassa parhaan leikkuutehon saavuttamiseksi.
4. Varmista, että nakertajan koko paino on leikkuuterän päällä, kun leikkaat materiaalia. Muussa tapauksessa terä ja pidike voivat vaurioitua.

Leikkauskapasiteetti

Levyteräs ja trapetsipelli: 0,5 mm ~ 1,8 mm.
Ruostumaton teräs: ≤ 1,0 mm.
Muut materiaalit, kuten alumiini, kupari, sinkki-alumiini: 2 mm.

Tekniset tiedot

Koneen pituus: 280 mm.



Osat

1. Vaihdekotelo
2. Virtakatkaisin
3. Terä
4. Ruuviholkki

Varaosat

Tuotenro 507520 ja 507521

Leikkuupään korkeus: 155 mm.
Nakertajan paino: 1,8 kg.
Moottorin pyörimisnopeus: 30 000 r/min.

Tärkeää!

Lue käyttö-, turvallisuus- ja kokoamisohjeet huolellisesti ennen tuotteen käyttöä. Näin saat tuotteesta kaiken hyödyn ja vältyt virheelliseltä käytöltä. Säilytä käyttöohje myöhempää käyttöä varten.

Ympäristönsuojelu / käytöstä poistaminen

Kierrätä käytöstä poistetut materiaalit. Älä hävitä niitä talousjätteen mukana. Kaikki koneet, lisävarusteet ja pakkausmateriaalit on lajiteltava ja vietävä kierrätyskeskukseen, jossa ne hävitetään ympäristöä säästävällä tavalla.

Työympäristö

- Pidä työympäristö puhtaana ja hyvin valaistuna. Sotkuinen tai hämärä työympäristö voi aiheuttaa onnettomuuksia.
- Älä käytä sähkötyökaluja räjähdysvaarallisissa ympäristöissä eli syttyvien nesteiden tai kaasujen läheisyydessä tai likaisessa ympäristössä. Sähkötyökalusta voi muodostua kipinöitä, jotka voivat aiheuttaa onnettomuuksia vääränlaisessa ympäristössä.
- Pidä lapset ja sivulliset riittävän etäällä, kun käytät sähkötyökalua. Häiriötekijät voivat johtaa siihen, että menetät työkalun hallinnan.

Sähköturvallisuus

- Sähkötyökalun kaapeliliitännän on vastattava pistorasian tyyppiä. Älä koskaan vaihda liitintä millään tavalla. Älä käytä sovitinpistokkeita maadoitettujen sähkötyökalujen kanssa.
- Vältä kehon kosketusta maadoitettuihin pintoihin, kuten putkiin, pattereihin, liesiin ja jääkaappeihin.
- Älä altista sähkötyökaluja sateelle tai kosteudelle. Jos sähkötyökalun sisään pääsee vettä, sähköiskujen riski kasvaa.
- Käytä ulkokäyttöön soveltuvaa jatkojohtoa, jos käytät sähkötyökalua ulkona. Ulkokäyttöön soveltuvan johdon käyttö vähentää sähköiskun vaaraa.

Henkilökohtainen turvallisuus

- Ole huolellinen, kiinnitä huomiota siihen, mitä teet, ja käytä tervettä järkeä, kun käytät sähkötyökalua. Älä käytä sähkötyökalua, jos olet väsynyt tai huumeiden, alkoholin tai lääkkeiden vaikutuksen alaisena. Huomiokyvyn herpaantuminen sähkötyökaluja käytettäessä voi johtaa vakaviin henkilövahinkoihin.
- Käytä asianmukaisia suojavarusteita, kuten suojalaseja, kuulosuojaimia ja turvakengkiä, vähentääksesi loukkaantumiseriskiä.

- Vältä tahatonta käynnistystä. Tarkista, että katkaisin on O-asennossa, ennen kuin kytket sähkötyökalun toimintaan. Älä kanna työkalua niin, että sormesi on työkalun liipaisimella, sillä tällöin on olemassa loukkaantumiseriski, jos sähkötyökalu kytketään toimintaan käyttäjän tietämättä.
- Irrota kaikki säätöavaimet ja jakoavaimet ennen työkalun käynnistämistä. Työkalun pyöriivään osaan jäänyt säätö- tai jakoavain voi aiheuttaa henkilövahinkoja.
- Pidä aina tiukasti kiinni työkalusta.
- Älä käytä löysiä vaatteita tai riippuvia koruja. Pidä hiukset, korut ja vaatteet poissa liikkuvista osista.

Sähkötyökalujen käyttö ja huolto

- Käytä tarkoitukseen sopivaa työkalua äläkä ylikuormita sähkötyökalua. Oikea sähkötyökalu helpottaa työskentelyä ja tekee siitä turvallisempaa, kun työkalua käytetään sille suunnitellulla nopeudella.
- Tarkista, että sähkötyökalun katkaisin on OFF-asennossa, ennen kuin kytket pistokkeen virtalähteeseen.
- Irrota pistoke virtalähteestä ennen säätöjen tekemistä ja lisävarusteiden vaihtamista tai vastaavien toimintojen suorittamista. Tämä vähentää sähkötyökalun tahattoman käynnistymisen riskiä.
- Pidä sähkötyökalu poissa lasten ja muiden sivullisten ulottuvilta.
- Sähkötyökalujen huolto. Tarkista, että sähkötyökalun osat ovat ehjiä ja että kaikki toiminnot toimivat oikein. Jos vikaa löytyy, sähkötyökalu on korjautettava valtuutetulla korjaamolla ennen kuin työkalua voidaan käyttää uudelleen. Monet onnettomuudet johtuvat huonosti huolletuista työkaluista.
- Pidä leikkuutyökalut terävinä ja puhtaina. Oikein huolletut, terävillä leikkuureunoilla varustetut leikkuutyökalut eivät tartu kiinni helposti, ja niitä on myös helpompi ohjata.
- Käytä sähkötyökalua ja lisävarusteita näiden ohjeiden mukaisesti ja kyseiselle sähkötyökalutyypille tarkoitettulla tavalla. Huomioi lisäksi työolosuhteet ja suoritettavan työn erityisvaatimukset.

Käyttö

- Älä käytä lisävarusteita, joita työkalun valmistaja ei ole suunnitellut tai joita valmistaja ei suosittele erityisesti tälle työkalulle. Vaikka lisävaruste voitaisiin liittää sähkötyökaluun, se ei takaa käyttöturvallisuutta.
- Lisävarusteen ulkohalkaisijan ja paksuuden on oltava sähkötyökalun kapasiteetin sisällä. Lisävarusteita, joita ei ole asennettu oikein, ei voi valvoa eikä hallita riittävän tarkasti.
- Älä käytä vaurioituneita lisävarusteita. Tarkista, että kaikki lisävarusteet ovat hyvässä ja turvallisessa kunnossa.
- Käytä suojavarusteita. Suojalaseit, kuulosuojaimet, käsineet, turvakengät jne.

- Sivullisten on oltava asianmukaisella etäisyydellä sähkötyökalusta. Työskentelyalueen läheisyydessä olevien henkilöiden on käytettävä turvavarusteita.
- Älä koskaan laske työkalua alas ennen kuin se on täysin pysähtynyt. Odota, kunnes liikkuvat osat ovat pysähtyneet, ja aseta sähkötyökalu sitten turvalliseen paikkaan.
- Älä koskaan jätä työkalua käyntiin, kun annat sitä sivullasi. Tahaton kosketus pyörivään osaan voi aiheuttaa henkilövahinkoja.
- Puhdista sähkötyökalun ilmanottoaukot säännöllisesti. Moottorin puhallin vetää materiaalia koteloon, ja metallijauheen liiallinen kertyminen voi aiheuttaa sähköiskun vaaran.
- Älä käytä työkalua syttyvien materiaalien lähellä. Työkalun muodostamat kipinät voivat sytyttää materiaalin.
- Älä käytä lisävarusteita, jotka vaativat nestemäistä kylmäainetta. Veden tai muun nestemäisen kylmäaineen käyttö voi aiheuttaa sähköiskun.

Onnettomuuksien ennaltaehkäisy

- Jos sähkötyökalun osat juuttuvat kiinni, työkalusta voi singota materiaalia kohti käyttäjää. Näin käy vain, jos käyttäjä käyttää työkalua väärin. Noudata turvallisuusohjeita onnettomuuksien välttämiseksi.
- Tartu sähkötyökaluun tukevasti ja suuntaa kehosi ja käsivartesi niin, että pystyt vastustamaan vääntövoimia. Käytä aina apukahvaa, jos sellainen on, jotta pystyt hallitsemaan takaisku- tai vääntömomenttireaktiota mahdollisimman hyvin käynnistyksen yhteydessä. Käyttäjä voi hallita vääntömomentti- ja takaiskureaktioita, jos asianmukaisia varotoimenpiteitä on noudatettu.
- Älä koskaan vie kättäsi lähelle pyörivää osaa. Se voi vahingoittaa kättäsi.
- Älä seiso kohdassa, johon sähkötyökalu kimpoaa, jos menetät työkalun hallinnan. Tällöin työkalu sinkoutuu vastakkaiseen suuntaan tarttumakohdassa.
- Ole erityisen varovainen työstäessäsi kulmia, terävien reunoja ym. Vältä lisävarusteen epätasaista liikettä ja kiinnittymistä. Kulmat tai terävät reunat voivat vaurioittaa hiontarajaa. Jos sähkötyökalu tai lisävaruste putoaa, tarkasta pyörivät lisävarusteet. Seurauksena voi olla tällöin hallittavuuden tai palautumisen heikentyminen.

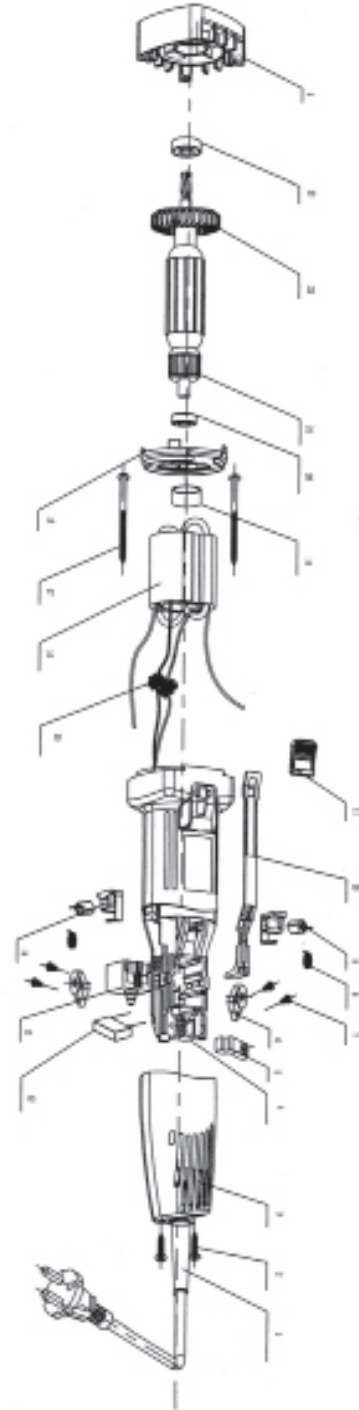
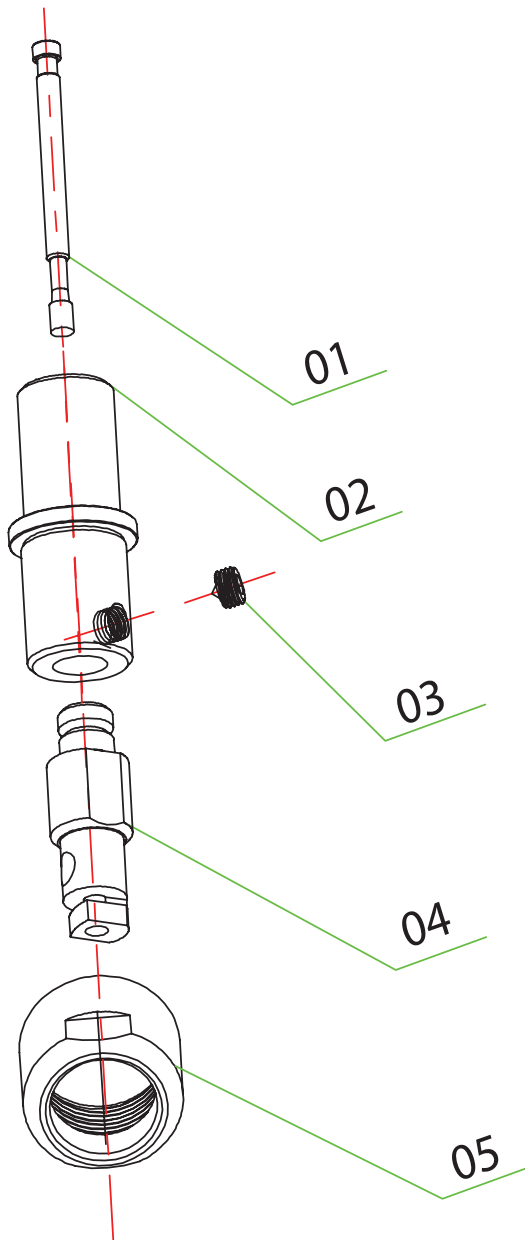
Hiontaa ja leikkaamista koskevat varotoimenpiteet

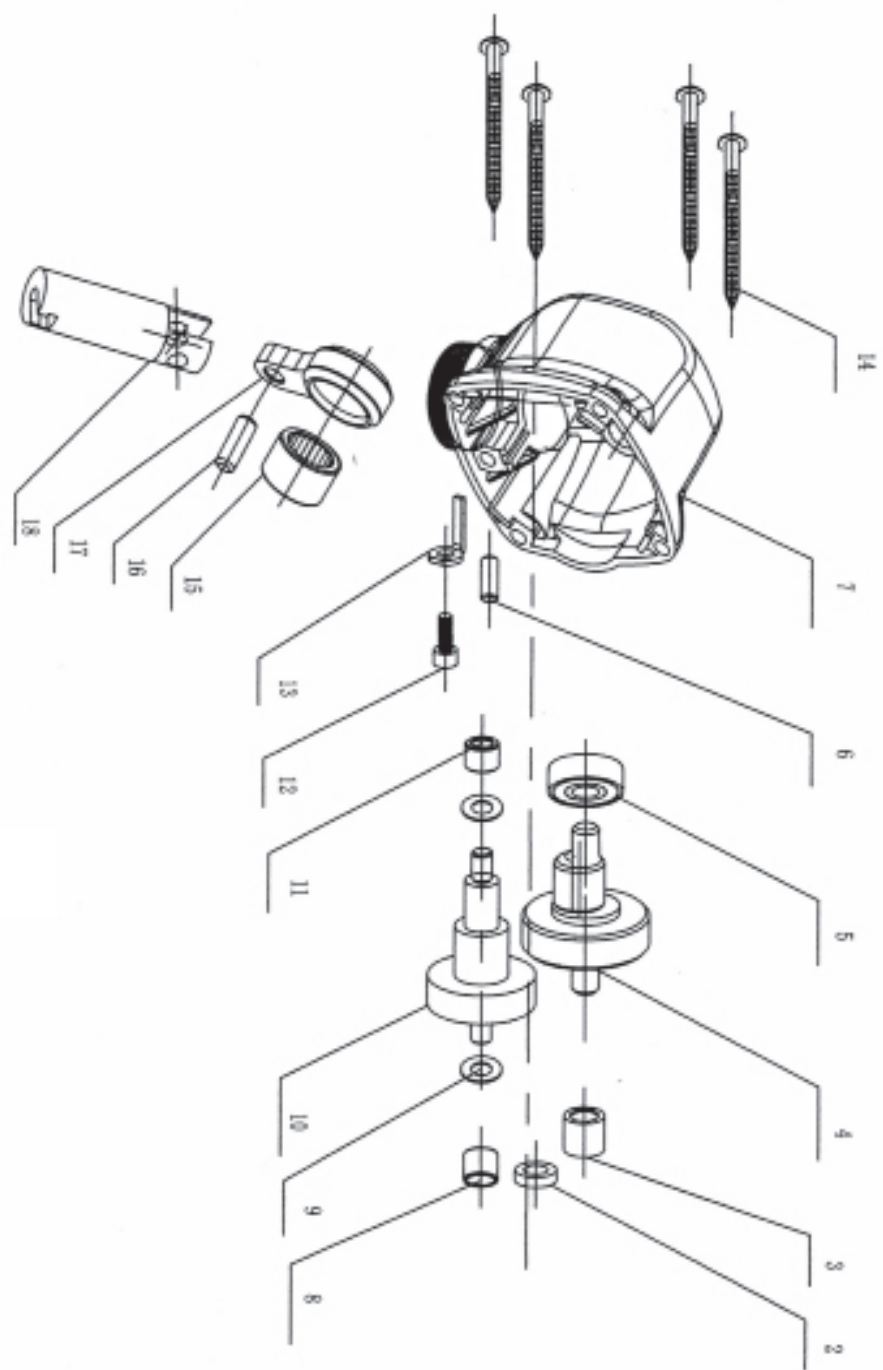
- Käytä sähkötyökalulle suositeltua lisävarustetta ja kyseiselle lisävarusteelle suunniteltuja suojuksia.
- Suoja on kiinnitettävä turvallisesti sähkötyökaluun ja sijoitettava niin, että se takaa turvallisuuden mahdollisimman tehokkaasti. Suojukset auttavat suojaamaan käyttäjää rikkoutuneilta sirpaleilta ja tahattomalta kosketukselta lisälaitteeseen.

- **HUOMIO!** Edellä mainitut varotoimenpiteet voidaan jättää pois sellaisten hioma- ja leikkuukoneiden kohdalla, joiden nimelliskapasiteetti on alle 55 mm.
- Työkalua saa käyttää vain suositeltuihin käyttötarkoituksiin. Esimerkiksi: älä hio leikkuupyörän sivulla. Hiomalaikat on tarkoitettu reunahiontaan, koska leikkuupyöriin kohdistuvat sivuttaisvoimat voivat aiheuttaa irti sinkoutumisen.
- Käytä aina vahingoittumattomia osia, jotka ovat oikean kokoisia ja muotoisia tarkoitukseesi. Ilmoitetut, asianmukaiset lisävarusteet vähentävät onnettomuuksien riskiä. Leikkupyörän mukaan mahdollisesti määräytyvät leikkuulaipat ja osat on ilmoitettu vastaavan osan ohjeissa.
- Älä käytä suurempien sähkötyökalujen kuluneita varusteita. Suurempiin sähkötyökaluihin tarkoitettujen lisävarusteet eivät sovellu suurempiin nopeuksiin pienemmässä työkalussa, ja ne voivat repeytyä.
- Älä leikkaa leikkuupyörää tai kohdistu siihen liiallista painetta. Yritä olla tekemättä liian syvää viiltoa. Pyörän ylikuormittaminen lisää kuormitusta ja pyörän kääntymisen tai kiinni jumittumisen riskiä sekä uuden pysähtymisen tai pyörän rikkoutumisen mahdollisuutta.
- Älä seiso samassa linjassa pyörivän pyörän kanssa tai sen takana. Kun pyörä liikkuu käytön yhteydessä pois päin kehostasi, mahdollinen palautusliike voi ohjata pyörivää pyörää ja sähkötyökalua suoraan sinua kohti.
- Jos pyörä jää kiinni tai katkaistu loppuu mistä tahansa syystä, vaihda sähkötyökalu ja pidä työkalu jännitteettömänä, kunnes pyörä on täysin pysähtynyt. Älä koskaan yritä irrottaa leikkuupyörää kiinnikkeestä pyörän liikuessa, sillä tämä voi aiheuttaa pyörän palautusliikkeen. Tarkasta työkalu ja tee korjaustoimenpiteet pyörän kiinnittymisriskin poistamiseksi.
- Älä aloita työkappaleen leikkaamista. Anna pyörän saavuttaa täysi nopeus ja palaa sitten varovasti materiaaliin. Pyörä voi jäädä kiinni, nousta tai iskeä takaisin päin, jos sähkötyökalu käynnistetään uudelleen sen ollessa kiinni materiaalissa.
- Tue paneeleja tai ylisuuria työkappaleita halkeamisen ja peruuttamisen riskin minimoimiseksi. Suurilla työkappaleilla on taipumus laskeutua oman painonsa vaikutuksesta. Tuet tulee sijoittaa materiaalin alle, lähelle pyörän molempia puolia.
- Ole varovainen tehdessäsi taskuleikkausta olemassa oleviin seiniin tai muihin piilotettuihin kohteisiin. Ulkoneva pyörä voi leikata kaasu- tai vesijohtoja, sähkölinjoja tai esineitä, jotka voivat aiheuttaa palautumista.

Teräksen harjaukseen liittyvät varotoimenpiteet

- Huomaa, että teräsharjaksia irtoaa harjasta jopa normaalin käytön aikana. Älä kohdistu työkaluun liian kovaa painetta välttääksesi ylikuormittumisen. Teräsharja voi tunkeutua helposti vaatteisiin tai ihoon.





EU-VAATIMUSTENMUKAISUUSVAKUUTUS

MD 2006/42/EC, EMC 2014/30/EU

ALKUPERÄINEN VAATIMUSTENMUKAISUUSVAKUUTUS

Valmistaja:

Yritys: Verktygsboden Erfilux AB
Osoite: Källbäckstrydsgatan 1, SE-507 42 Borås, Sweden
Puhelin: +46-33-2026 53

Vakuutuksen kohteena oleva PELA-tuotemerkillä markkinoidun tuotteen rakenne ja valmistus.

Kone: Nakertaja 1,8mm
Tyyppimerkintä: YT-200E 1818
Tuotteen tunnistenumero: 507085

Vakuutamme, että vakuutuksen kohde on kaikkien vaatimusten mukainen
MD 2006/42/EC, EMC 2014/30/EU

Yllä mainitun direktiivin vaatimuksiin vastaamiseen käytetyt yhdenmukaistetut standardit:

Standardi:

EN 62841-1:2015, EN62841-2-8:2016, EN 55014-1:2017/A1:2020, EN IEC 55014-1:2021,
EN 55014-2:2015, EN IEC 55014-2:2021, EN IEC 61000-3-2:2019, EN 61000-3-3:2013/A1:2019

Ilmoitettu laitos: TÜV SÜD Product Service GmbH
Sertifikaatin numero: Z1A 057560 0024, E8A 057560 0038

Tuotteen CE-merkintävuosi: 2023

Teknisen todistuksen antanut valtuutettu henkilö, joka on tunnustettu Euroopan yhteisön alueella:

Nimi: Lars Edwardsson
Osoite: Källbäckstrydsgatan 1, SE-507 42 Borås, Sweden

Tämä vakuutus koskee ainoastaan tuotetta sen myytävässä muodossa. Se ei kata komponentteja, joita loppuasiakas lisää myöhemmin.

Paikka ja aika: Borås, Ruotsi

Päivämäärä: 22/05/2023



Nimi: Sune Mogensen
Asema yrityksessä: Ostaa

VERKTYGSBODEN





Verktysboden Erfilux AB Källbäcksrydsgatan 1, SE-507 42 Borås

© Verktysboden · Borås · Sweden · 0120504-03