

# Tuotetiedot

Tekniset tiedot



## Vastaanotin, Harmony XB5R, langaton painike, 2 relelähtöä, syöttö 24-240 V AC/DC

Sähkönumero:

2318084

ZBRRRA

GTIN-koodi: 3606480334702

## Tuotetiedot

Tuoteryhmä	Harmony
Tuote Tai Komponentti Tyyppi	Ohjelmoitava vastaanotin
Laitteen Lyhytnimi	ZBRRRA
Tuotekohtainen Sovellus	Rajapinta toimilaitteille
Moduulin Toiminto	Bi-stabiili Mono stabiili Seis/käy
Resetointiaika	2 ms Aikaviive
Lähetystaajuus	2405 MHz
Emission Class	5M00G7W
Antennin Tyyppi	Ei suunnattu (omnidirectional)

## Täydentävät tiedot

Nimellinen Lähtövirta	0,3 A 48 V DC IEC 60947-5-1 3 A 24 V DC UL 508 1,5 A 240 V AC IEC 60947-5-1 3 A 120 V AC IEC 60947-5-1 3 A 240 V AC UL 508 3 A 24 V DC CSA C22.2 Nro 14 3 A 240 V AC CSA C22.2 Nro 14
Lähdön Tyyppi	2 relettä
Kosketin Lähdöt	2 C/O
Tulo-/Lähtöeristys	Galvaaninen erotus
Aikaviiveen Alue	0,5 s (toleranssi: - 15...15 %)
Kytkenäkapasiteetti Va	1250 VA
Maksimi Kytkenävirta	5 mA AC/DC
Maksimi Kytkenäjäännite	250 V AC/DC
[Us] Nimellissyöttöjännite	24...240 V AC/DC 50/60 Hz - 10...10 %
Kommunikointiprotokolla	Zigbee Vihreä energia 2,4 GHz IEEE 802.15.4
Maksimi Tunnistusestäisyys	100 m Vapaassa kentässä 25 m lähetin muovikotelossa tyyppiä XALD ja vastaanotin metallikotelossa 40 m lähetin muovikotelossa tyyppiä XALD, vastaanotin metallikotelossa ja vahvistinrele käytössä
Vasteaika	< 30 ms Lähettimen painalluksesta
Käyttökategoria	AC-15 : B300 IEC 60947-5-1 DC-12 IEC 60947-5-1
Tehonkulutus W	4 W AC/DC

Katkaisukyky	15 W
Katkaisukyky	750 VA
Ohjauspiirin Taajuus	50...60 Hz +/- 10 %
Oikosulku suojaus	0,4 A Sulake tyyppi Nopea
Toiminta-Asento	Kaikki asennot Ilman
Sähköinen Liitäntä	1 johdin kaapeli 0,14...2,5 mm <sup>2</sup> - AWG 26...AWG 14 - Kiinteä - Ilman kaapelipäätettä IEC 60947-1 2 johtimen kaapeli 0,14...1,5 mm <sup>2</sup> - AWG 26...AWG 16 - Kiinteä - Ilman kaapelipäätettä IEC 60947-1 1 johdin kaapeli 0,14...4 mm <sup>2</sup> - AWG 26...AWG 12 - Taipuisa - Johdinpäätteellä IEC 60947-1 2 johtimen kaapeli 0,14...1,5 mm <sup>2</sup> - AWG 26...AWG 16 - Taipuisa - Johdinpäätteellä IEC 60947-1
Kiristysmomentti	0,5...1 N.m IEC 60947-1
Kotelon Materiaali	Itsesammuva muovi
Tila Led	1 LED Vihreä Virta päällä 2 LEDiä Vihreä Rele ON 2 LEDiä Vihreä Toimintatila 1 LED Vihreä ja keltainen Vastaanotto signaali
Asennusaluusta	35 mm symmetrinen DIN-kisko IEC 60715 Asennuslevy
Lyhytaikaisen Ylijännitteen Kesto	1,5 kV 50 Hz IEC 60947-5-1
[Uimp] Syöksyjännitekesto	4 kV
Syöksyn Kesto	1 kV Eromuotoinen IEC 61000-4-5 2 kV Yhteismuotoinen IEC 61000-4-5
Suurin Tehonkulutus Watteina	1 mW
Kanavien Määrä	1
Modulointitekniikka	O-QPSK
Kaistanleveys	5 MHz
Antennivahvistus	0 dBi
Leveys	36 mm
Korkeus	108 mm
Syvyys	75 mm
Tuotteen Paino	0,13 kg

## Ympäristötiedot

Standardit	CSA C22.2 Nro 14 UL 508 IEC 60947-5-1 IEC 60947-1
Radiokäytön Sopimukset	RSS SRRC ANATEL ARIB T66 FCC ICASA
Tuote Sertifiointi	C-Tick CCC CSA UL GOST
Merkintä	CE

<b>Ympäristön Lämpötila Varastoitaessa</b>	-40...70 °C
<b>Suhteellinen Kosteus</b>	90 % -20...55 °C, Ilman kondensiota ETSI EN 300 440-1
<b>Tärinänkestoisuus</b>	+/- 7,5 mm (f= 5...14 Hz)IEC 60068-2-6 2 gn (f= 8...150 Hz)IEC 60068-2-6
<b>Iskunkestävyys</b>	10 gn (kesto = 16 ms) 6000 iskua IEC 60068-2-27
<b>Ip Suojausluokka</b>	IP20 IEC 60529 (Kotelointi) IP20 (Liittimet)
<b>Epäpuhtausaste</b>	2 IEC 60664-1
<b>Ylijännite Katteoria</b>	II IEC 60664-1
<b>Eristysresistanssi</b>	> 500 MOhm 500 V DC NF C 20-030
<b>[Uij] Eristysjännite</b>	250 V IEC 60664-1
<b>Sähkömagneettinen Yhteensopivuus</b>	Kestää teollisessa ympäristössä conforming to IEC 61000-6-2 Johtuvat ja säteilevät häiriöt Luokka B conforming to CISPR 22 Elektrostaattisen purkauksen sietotesti - test level: 8 kV (vapaassa tilassa (eristävät osat)) conforming to IEC 61000-4-2 Elektrostaattisen purkauksen sietotesti - test level: 6 kV (Kosketuksessa (metallisiin osiin)) conforming to IEC 61000-4-2 Herkkyyys sähkömagneettisille kentille - test level: 10 V/m (80...2000 MHz) conforming to IEC 61000-4-3 Herkkyyys sähkömagneettisille kentille - test level: 3 V/m (80...2700 MHz, etäisyys = 20 m) conforming to IEC 61000-4-3 Sähköiset transientti/purske sietotestit - test level: 2 kV (Releen johtimet) conforming to IEC 61000-4-4 Sähköiset transientti/purske sietotestit - test level: 2 kV (Syöttöjännite johtimet) conforming to IEC 61000-4-4 1.2/50 µs transientti immuniteettitesti - test level: 1 kV (Eromuotoinen) conforming to IEC 61000-4-5 1.2/50 µs transientti immuniteettitesti - test level: 2 kV (Yhteismuotoinen) conforming to IEC 61000-4-5 Johtuvat RF-häiriöt - test level: 10 V conforming to IEC 61000-4-6 Kestää mikrokatkoja ja jännitealenemaa - test level: 10 ms conforming to IEC 61000-4-11 Säteilyemissio conforming to ETSI EN 300 440-1 Johtuvat häiriöt conforming to EN 300-489-1 Johtuvat häiriöt conforming to ETSI EN 300 489-3 Säteilyemissio conforming to ETSI EN 300 440-2
<b>Sähköinen Kestävyys</b>	100000 Syklit
<b>Mekaaninen Kestävyys</b>	1000000 Syklit

## Pakkaustiedot

<b>Unit Type Of Package 1</b>	PCE
<b>Number Of Units In Package 1</b>	1
<b>Package 1 Height</b>	4,6 cm
<b>Package 1 Width</b>	8 cm
<b>Package 1 Length</b>	9,6 cm
<b>Package 1 Weight</b>	138 g
<b>Unit Type Of Package 2</b>	S03
<b>Number Of Units In Package 2</b>	64
<b>Package 2 Height</b>	30 cm
<b>Package 2 Width</b>	30 cm
<b>Package 2 Length</b>	40 cm
<b>Package 2 Weight</b>	9,479 kg

## Takuu



## Kestävä kehitys

**Green Premium™ -merkki** osoittaa Schneider Electricin sitoumuksen toimittaa tuotteita, jotka ovat luokkansa ympäristöystävällisimpiä. Green Premium takaa uusimpien säädösten noudattamisen, ympäristövaikutusten läpinäkyvyyden sekä kiertotaloutta edistävät ja vähähiiliset tuotteet.

**Tuotteen kestävän kehityksen arviointi** on **White Paper -julkaisu**, jossa selvennetään maailmanlaajuisia ympäristömerkintästandardeja ja ympäristöilmoitusten tulkintaa.

[Lue lisää Green Premiumista >](#)

[Opas kaupallisen tuotteen kestävän kehityksen arviointiin >](#)



Avoimuus RoHS/REACH

## Hyvinvointi

Ei Elohopeaa

Rohs-Vapautuksen Tiedot [Kyllä](#)

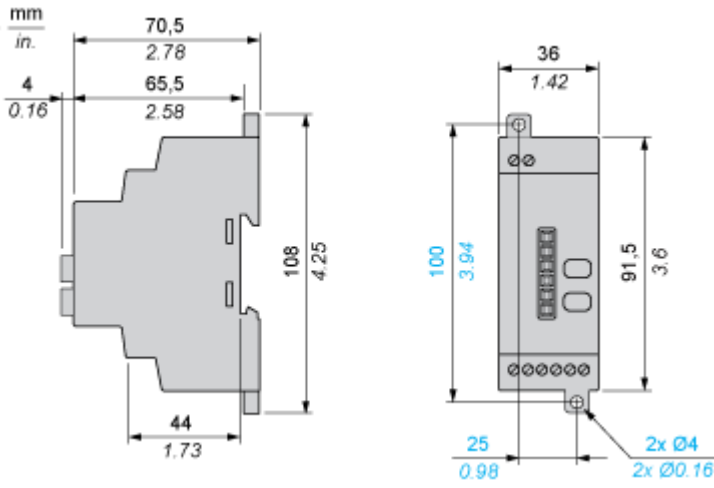
## Sertifioinnit ja standardit

Reach-Asetus	<a href="#">REACH-ilmoitus</a>
Eu:N Rohs-Direktiivi	Proaktiivinen vaatimustenmukaisuus (tuote ei kuulu EU:n RoHS-direktiivin piiriin)
Kiinan Rohs-Säädökset	<a href="#">Kiinan RoHS-ilmoitus</a>
Ympäristöilmoitus	<a href="#">Tuotteen ympäristöprofiili</a>
Weee	Tämä tuote on hävitettävä Euroopan unionin alueella määritettyjen jätteenkeräyssäädösten mukaisesti. Sitä ei koskaan saa heittää roskakoriin.
Kiertoprofiili	<a href="#">Elinkaaren lopun tiedot</a>

Dimensions Drawings

Programmable Receiver

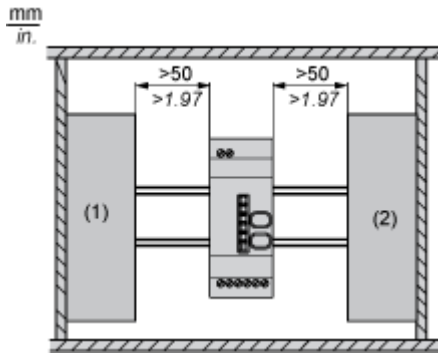
---



## Mounting and Clearance

### Receiver Clearance

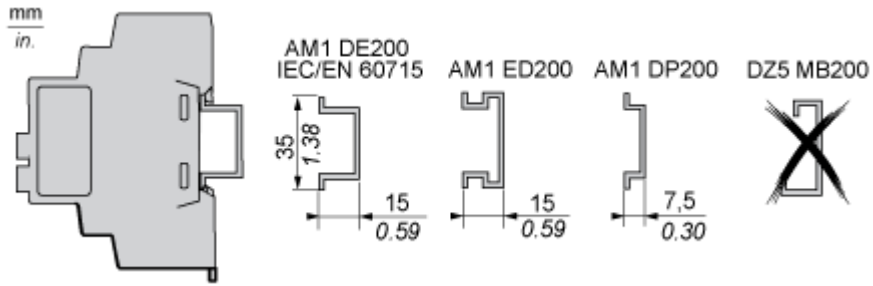
---



- (1) Drive
- (2) Power Supply or PLC

Receiver Mounting

---

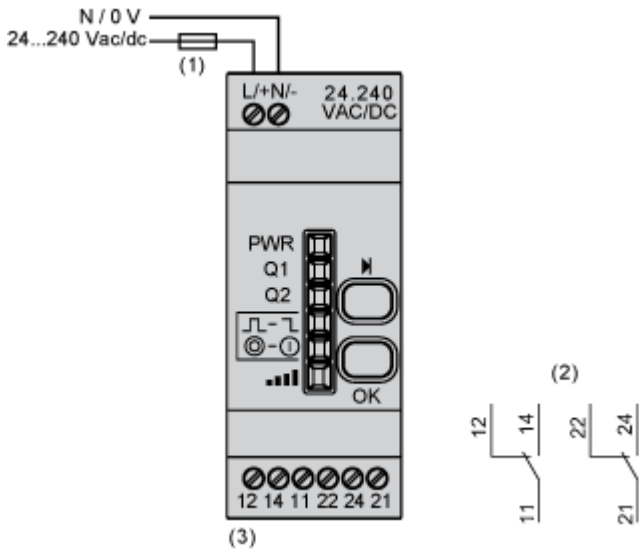




Connections and Schema

Programmable Receiver

---



- (1) 500 mA
- (2) Output contacts
- (3)  $I_{max} = 3\text{ A}$