

Tuotetiedot

Tekniset tiedot



Käsiyksikkö Tyhjä

Sähkönumero:

2318083

ZBRM01

GTIN-koodi: 3606480334696

Tuotetiedot

Tuoteryhmä	Harmony XB5R
Tuote Tai Komponentti Tyyppi	Tyhjä käsiyksikkö
Laitteen Lyhytnimi	ZBRM
Asennusaukon Halkaisija	22 mm
Tuotteen Kohde	XB5R Ø 22 mm ohjausyksiköille
Ohjausyksikön Sovellus	Yksi toiminto

Täydentävät tiedot

Rungon Väri	Tummanharmaa (RAL 7016)
Kotelon Väri	Tummanharmaa (RAL 7016)
Materiaali	Polykarbonaatti
Tuotteen Paino	0,2 kg

Ympäristötiedot

Ympäristön Lämpötila Varastoitaessa	-40...70 °C
Ympäristön Lämpötila Käytettäessä	-25...55 °C
Ip Suojausluokka	IP65 IEC 60529
Ik Suojausluokka	IK03 conforming to IEC 62262
Standardit	ETSI EN 301 489-1 ETSI EN 300 440-1 ETSI EN 300 440-2 ETSI EN 301 489-3 UL 508 CSA C22.2 Nro 14 IEC 60947-5-1
Tuote Sertifiointi	C-Tick FCC ANATEL RSS BT 2006/95/EC GOST CE SRRC
Direktiivit	2004/108/EC - EMC yhteensopivuus 1999/5/EC - R&TTE direktiivi

Pakkaustiedot

Unit Type Of Package 1	PCE
------------------------	-----

Number Of Units In Package 1	1
Package 1 Height	8,3 cm
Package 1 Width	9,0 cm
Package 1 Length	9,3 cm
Package 1 Weight	98,0 g
Unit Type Of Package 2	S03
Number Of Units In Package 2	36
Package 2 Height	30,0 cm
Package 2 Width	30,0 cm
Package 2 Length	40,0 cm
Package 2 Weight	4,014 kg

Takuu

Takuu	18 months
-------	-----------

Kestävä kehitys

Green Premium™ -merkki osoittaa Schneider Electricin sitoumuksen toimittaa tuotteita, jotka ovat luokkansa ympäristöystävällisimpiä. Green Premium takaa uusimpien säädösten noudattamisen, ympäristövaikutusten läpinäkyvyyden sekä kiertotaloutta edistävät ja vähähiiliset tuotteet.

Tuotteen kestävän kehityksen arviointi on **White Paper -julkaisu**, jossa selvennetään maailmanlaajuisia ympäristömerkintästandardeja ja ympäristöilmoitusten tulkintaa.

[Lue lisää Green Premiumista >](#)

[Opas kaupallisen tuotteen kestävän kehityksen arviointiin >](#)



Avoimuus [RoHS/REACH](#)

Hyvinvointi

Ei Elohopeaa

Rohs-Vapautuksen Tiedot [Kyllä](#)

Sertifioinnit ja standardit

Reach-Asetus [REACH-ilmoitus](#)

Eu:N Rohs-Direktiivi [Proaktiivinen vaatimustenmukaisuus \(tuote ei kuulu EU:n RoHS-direktiivin piiriin\)](#)

Kiinan Rohs-Säädökset [Kiinan RoHS-ilmoitus](#)

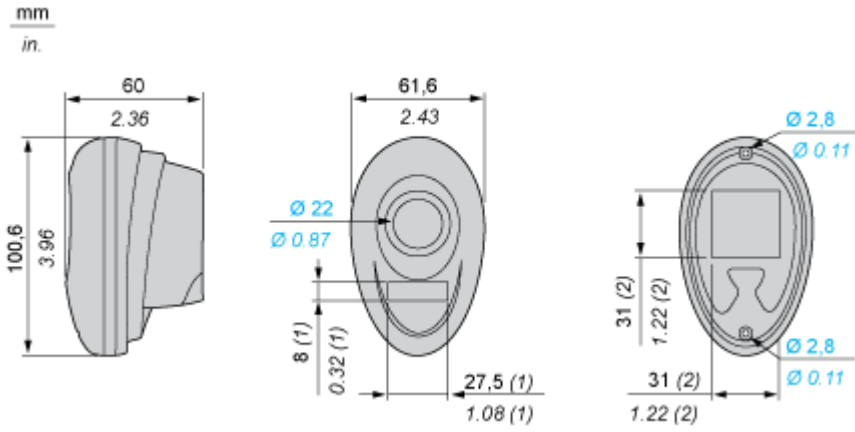
Ympäristöilmoitus [Tuotteen ympäristöprofiili](#)

Kiertoprofiili [Elinkaaren lopun tiedot](#)

Dimensions Drawings

Wireless and Batteryless Pushbutton - Transmitter

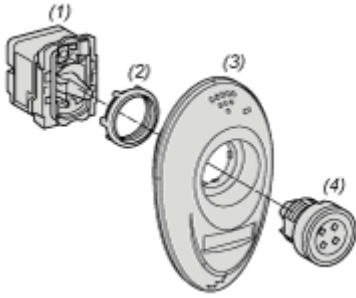
Plastic Handy Box for Mobile Use



- (1) Location for ZBY0101T legend.
- (2) Location for magnet to be stuck on by the customer.

Mounting and Clearance

Mounting of Empty Mobile Box



- (1): Transmitter
- (2): Fixing nut
- (3): Empty mobile box
- (4): Pushbutton