

LÄMMINILMAPUHALLIN HEL



A. ASENNUSOHJE	1
Yleistä	1
Toimitus ja varastointi	1
Laitteiden sijoitus	1
Puhallinmoottorit	1
Pyörimisnopeudensäädin	1
Mittakuva	2
Kytkenäkaaviot	2
Tarkastukset	2
B. HUOLTO-OHJE	3
Yleistä	3
Lämmönsiirto-osa	3
Puhaltimet	3
Vioittuneen sähkökomponentin vaihto	3
C. VAATIMUSTENMUKAISUUSVAKUUTUS	4

YLEISTÄ

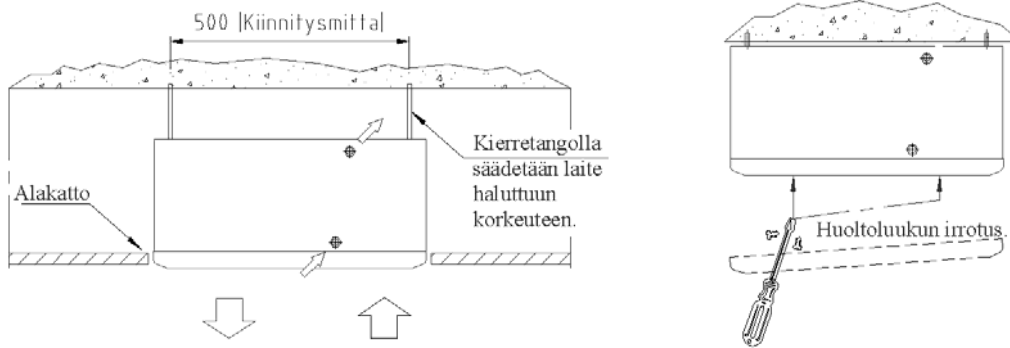
HEL-lämminilmapuhaltimet soveltuvat pienten kiinteistöjen ulko-ovien tuulikaappeihin, pienteollisuustilojen, näyttelyhallien yms. paikalliseen lämmittämiseen.

TOIMITUS JA VARASTOINTI

Laitteet toimitetaan yksikköpakkauksissa (pahvipakkaus). Laitteiden varastoinnissa on huomioitava pakkauksen kevyt rakenne (korkeintaan neljä laitetta päällekkäin). Laitteita ei saa varastoida kosteissa ulkotiloissa.

LAITTEIDEN SIJOITUS

Laitteiden sijoituksessa on varmistettava ilman esteetön virtaus laitteelle. Koje voidaan asentaa suoraan kattoon tai alakaton tasalle.

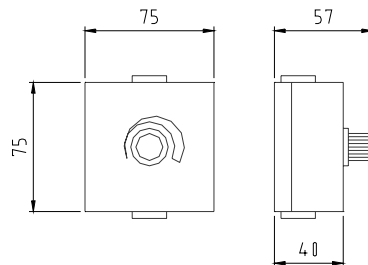


PUHALLINMOOTTORIT

Puhallinmoottorit ovat ylikuormitussuojauksella ja itsevoitelevilla liukulaakereilla varustettuja sulkunapamoottoreita.

PYÖRIMISNOPEUDENSÄÄDIN (PS)

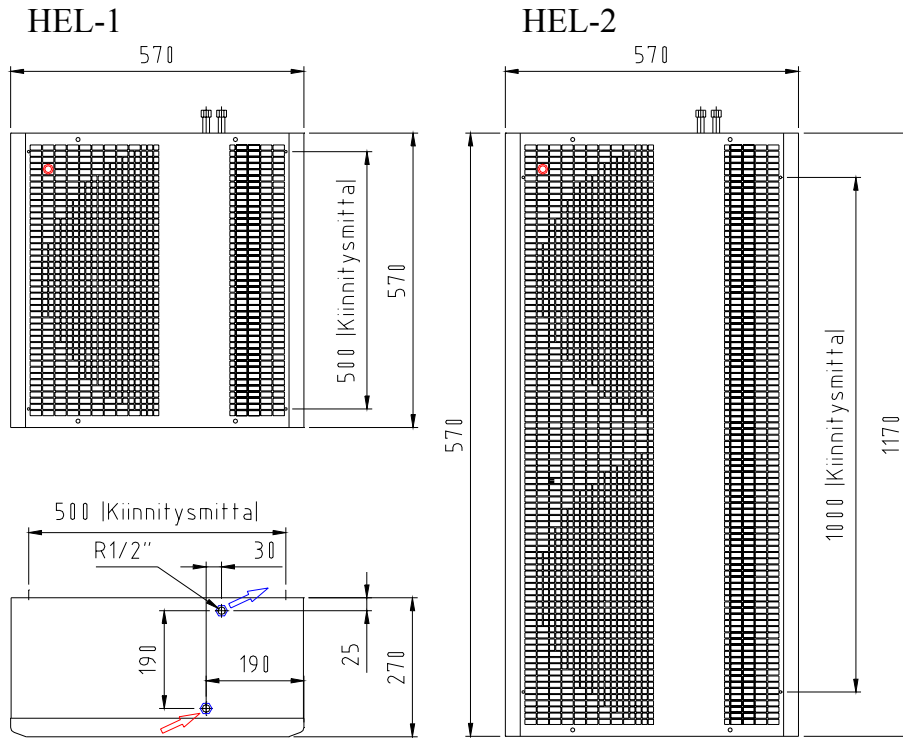
Lisävarusteena saatavissa oleva pyörimisnopeudensäädin (portaaton säätö, sisältää 0-asennon) voidaan sijoittaa joko seinälle tai itse laitteeseen.



A. Asennusohje

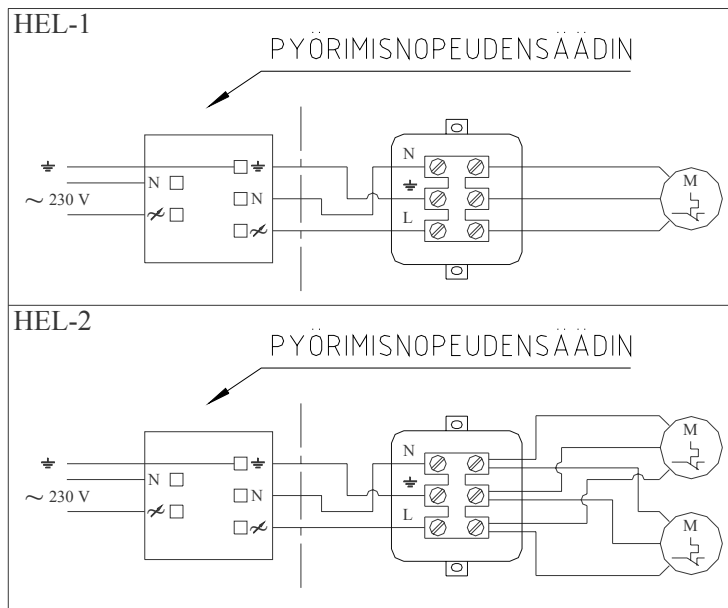
HEL

MITTAKUVA



KYTKENTÄKAAVIOT

Moottorit 16/70 W, 1/230 V 50 Hz, 0.42 A



TARKASTUKSET

- Tarkista sähköverkon soveltuvuus
- Tarkista sähköasennukset

YLEISTÄ

Laitteiden moitteettoman toiminnan edellytyksenä on säännöllinen huolto.

VAROITUS: Kytke virtapiiri luotettavasti aukiasentoon ennen huoltotöiden aloitusta.

Huollossa tarkastetaan:

- laitteiden ulkoinen kunto
- laitteen ja puhaltimien kiinnitykset
- puhaltimen toiminta
- lämmönsiirto-osan puhtaus

LÄMMÖNSIIRTO-OSA

Lämmönsiirto-osa tarvitsee säännöllistä puhdistusta, kun laite on käytössä likaisissa olosuhteissa tai kun käyttöolosuhteet edellyttävät erityistä puhtautta.

Lämmönsiirto-osa voidaan puhdistaa pölynimurilla tai vesihuuhtelulla. Voimakkaiden emäksisten pesuaineiden ja happojen käyttö on kielletty.

PUHALTIMET

Mikäli puhaltimen käyntiääni poikkeaa normaalista (kuuluu rahinaa tai kolinaa), puhallin on välittömästi pysäytettävä ja tarkistettava vian syy. Tarvittaessa moottori vaihdetaan uuteen.

VIOITTUNEEN SÄHKÖKOMPONENTIN VAIHTO

Muista, että sähkökomponentin saa vaihtaa vain sähkötöihin valtuutettu henkilö.

VAROITUS: Kytke virtapiiri luotettavasti aukiasentoon ennen sähkökomponentin vaihtoa.

Moottorin vaihto

- Avaa puhallinlevy
- Avaa kytkentäkotelon kansi
- Irrota vioittuneen komponentin johtimet
- Vaihda vioittunut komponentti uuteen
- Kytke uuden komponentin johtimet
- Varmista maadoitus
- Sulje kytkentäkotelon kansi
- Sulje puhallinlevy
- Suorita koekäyttö



Valmistajan antama vakuutus koneenosaksi tarkoitetusta laitteesta (Direktiivi 2006/42/EC, Liite II B)

Alfa Laval Vantaa Oy

Ansatie 3, FI-01740 Vantaa, Suomi

ilmoittaa, että markkinoille saatettu kone

HEL, HEV, HKP, HMP lämminilmakoje

joka ei kykene toimimaan itsenäisesti, on tarkoitettu koneyhdistelmän rakenteelliseksi osaksi tai liitettäväksi koneeseen niin, että ne yhdessä muodostavat direktiivin 2006/42/EC ja siihen liittyvien muutosten sekä ne voimaansaattavien kansallisten säädösten tarkoittaman koneen.

Koneen suunnittelussa on sovellettu seuraavia direktiivejä:

2006/42/EC, 2004/108/EC, 97/23/EC

ja seuraavia yhdenmukaistettuja standardeja:

EN ISO 12100:2010, SFS-EN ISO 13857, SFS-EN 60204-1, SFS-EN 61000-6-1, SFS-EN 61000-6-3, SFS-EN 61000-6-4

Lisäksi ilmoitamme, että konetta ei saa ottaa käyttöön ennenkuin siitä koneesta, johon se liittyy, on annettu direktiivin 2006/42/EC ja siihen liittyvien muutosten sekä ne voimaansaattavien kansallisten säädösten mukainen vaatimustenmukaisuusvakuutus.

Vantaa, 7.2.2012

Silja Beierschoder
Laatupäällikkö