

Parts washer with heater

Verkstadstvätt med värme



Item No:
507493



Kontaktinformation

Verktysboden Erfilux AB
Källbäckstrydsgatan 1
SE-507 42 Borås
Telefon: 033-202650
Mejl: info@verktysboden.se

Miljöskydd / Skrotning

Återvinn oönskat material, släng det inte bland hushållssoporna. Alla maskiner, tillbehör och förpackningar skall sorteras och lämnas till en återvinningscentral och där kasseras på ett miljövänligt sätt.

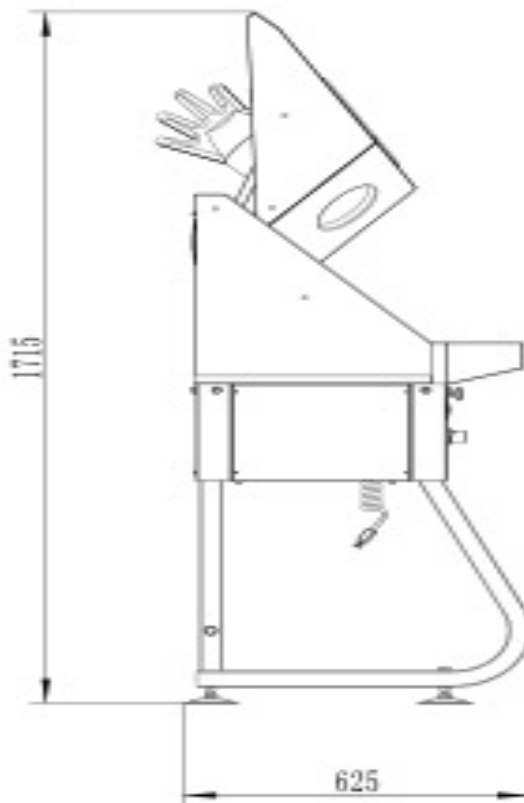
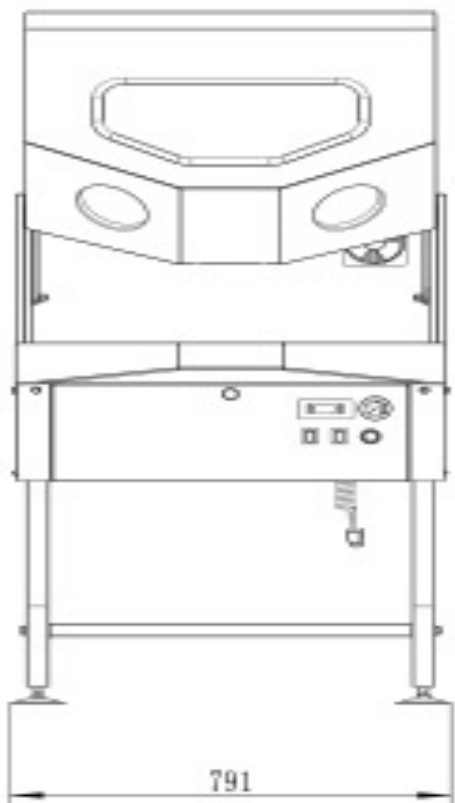


Beskrivning

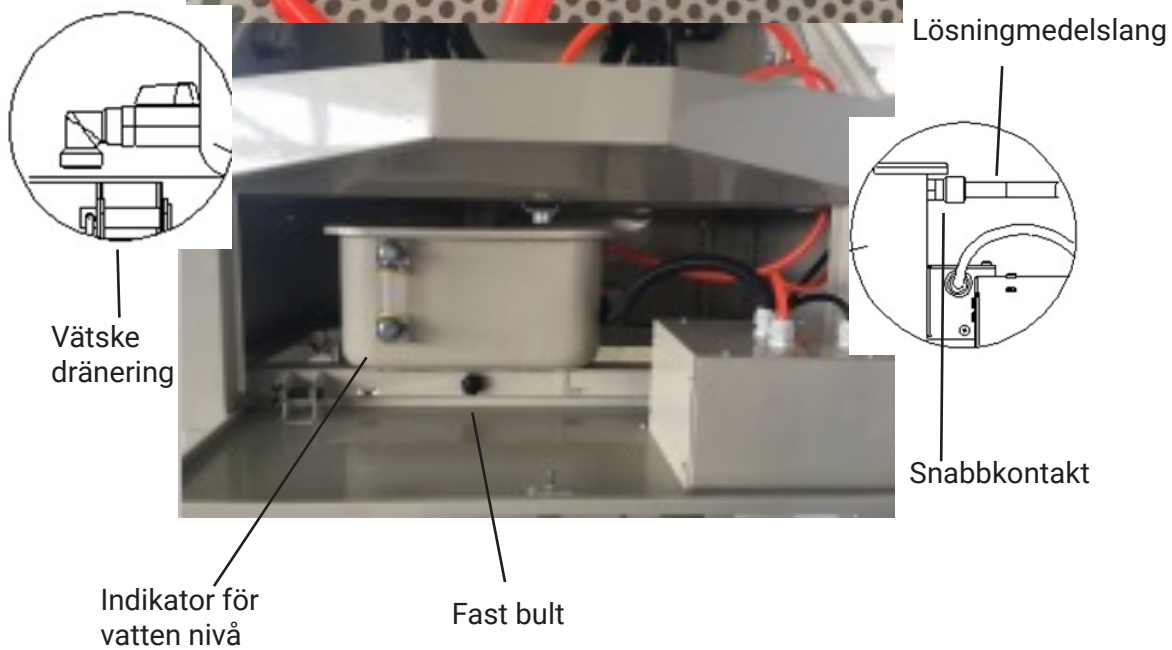
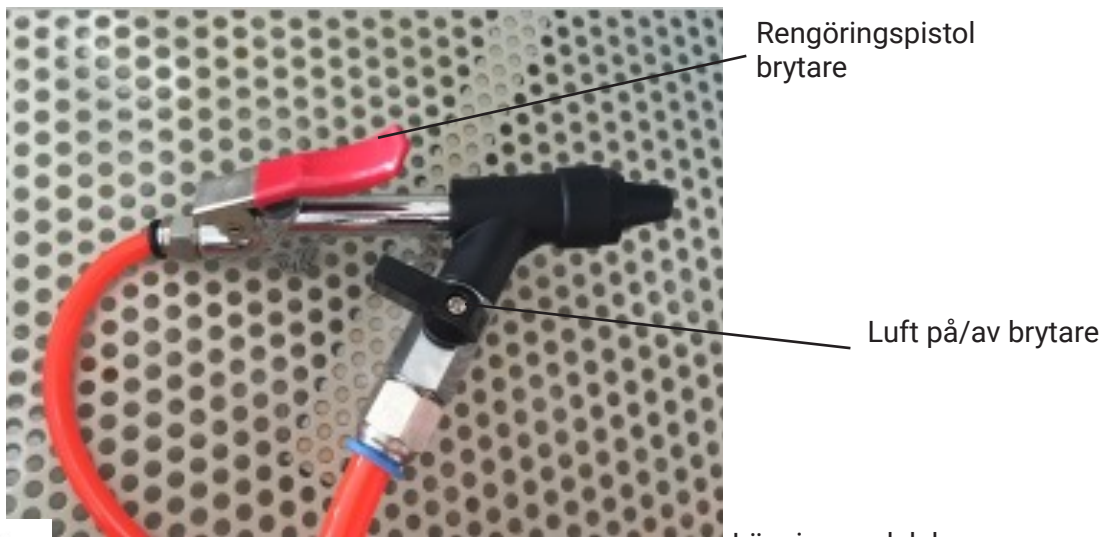
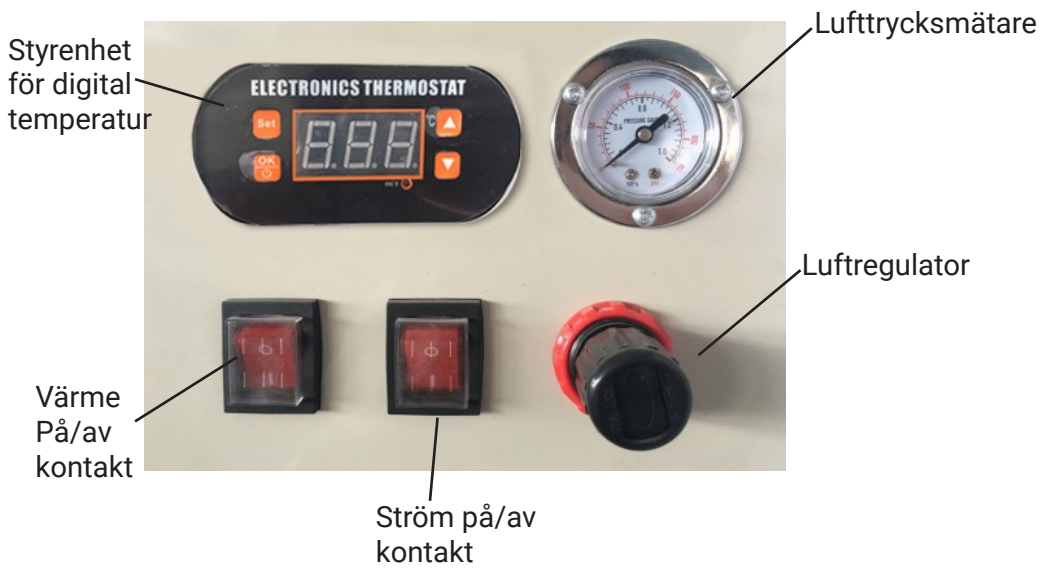
1. Delar tvättas i stort slutet skåp, med högt skydd mot stänk och lukt från lösningsmedel.
2. Pneumatisk tvättpistol lämpad för snabb rengöring.
3. Extra värmesystem som levererar max. 50-gradigt lösningsmedel vilket höjer effektiviteten på reningen.
4. Flouriserande belysningsystem för klart ljus.
5. Extern luftfläkt ger utmärkt ventilation.
6. Tvättryck: 70-120 PSI bar.
7. Tvättcirkulationsflöde: 0,8 liter / min.
8. Arbetsområde: 74 * 56 * 45 cm.
9. Lösningsmängd: 8-14 L.
10. Luftbehov: 70-120 PSI bar @ 5CFM.

Allmän säkerhetsinformation

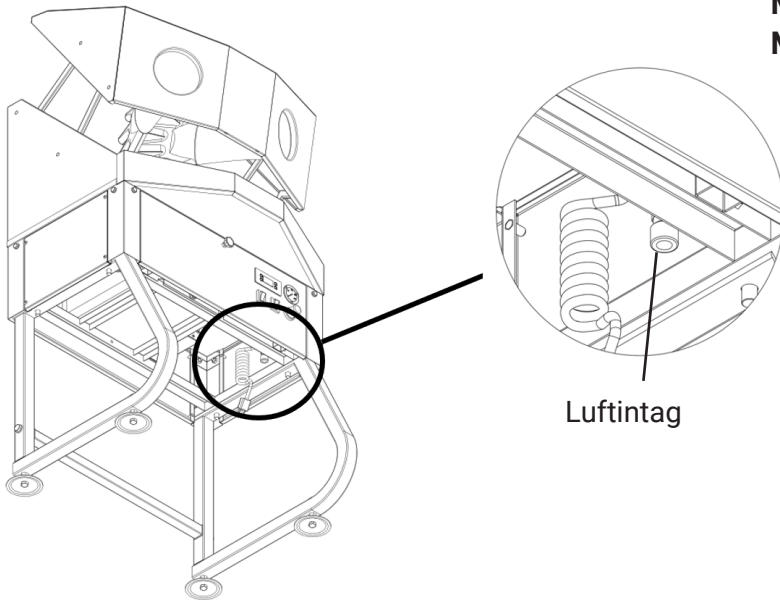
1. Kontrollera att arbetsbänkens horisontella avvikelse är mindre än 2 graders vinkel.
2. Håll arbetsområdet rent. Röriga områden och bänkar inbjuder till olyckor.
3. Håll barn borta. Alla besökare bör hållas på säkert avstånd från arbetsområdet.
4. Använd rätt verktyg. Tvinga inte tvättmaskinen eller tillbehör att göra ett jobb för vilket det inte var konstruerat.
5. Utrusta med våra godkända slangdelar när du använder organisk rengöringslösning.
6. Använd skyddshandskar. Använd inte söndriga handskar.
7. Koppla bort tvättmaskinen från strömmen före service samt vid byte av tillbehör.
8. Se till att värmekontakten är "AV" innan du startar maskinen.
9. Börja inte uppvärmning när volymen av lösningsmedel är lägre än 8 liter.
10. Använd inte om skåpsluckan är öppen.
11. Använd endast rekommenderat rengöringsmedel. Ej diesel, bensin, thinner, avfettningsmedel eller andra ej avsedda medel.
12. Använd inte lösningsmedel vars antändningstemperatur är lägre än 120 ° C.
13. Använd inte operativ temperatur högre än 50 grader celsius.



Verkstadsvättens innehåll



Montering Monteringstillbehör



Luftintag



Vattenindikator: För att observera om det behövs mer lösningsmedel eller ej

Luftintag: För anslutning till luftkompressor med $\varnothing 8$ slang

Luftregulator: Justera lämpligt lufttryck baserat på vad du tvättar.

Digital temperaturregulator: Justera inställningstemperaturen. (Detaljer i temperaturkontroll-instruktion).

Lufttrycksmätare: Anger lufttryck.

Strömförsörjning på/av-strömbrytare: Slå på strömbrytaren för LED-lampa och ventilationsfläktens eluttag.

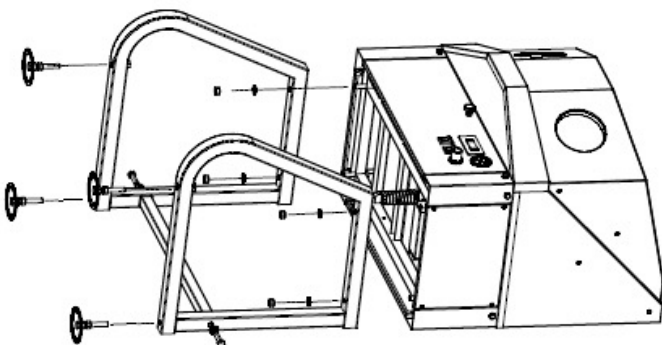
Uppvärmning på/av-strömbrytare: Slå på strömbrytaren för uppvärmning av lösningsmedel.

Rengöringspistolbrytare: Tryck på rengöringspistolbrytaren för att rengöra delar med vatten/lösningsmedel.

Luftströmbrytare: Slå på svarta brytaren för lufttorkning. Lösningsmedelsavlopp: Använd vattenuttag för att få ut smutsigt lösningsmedel.

Lösningsmedelssläng: Anslut med rengöringspistol och tank.

Fast bult: Fixerar tank till ram.



1. Lägg ner skåpet; Anslut 2 stödben (23) med skåp med 4 M12 skruvar och plana brickor.
2. Montera benförstärkningar (22) för att stödja benen (23) med hjälp av 2 M10 skruvar och plana.
3. Fäst 4 fotkuddar (24) på botten av stödbenen (23).
4. Vänd på maskinen och ställ in höjden på fotkuddarna.
5. Dra åt alla skruvar.

Användningsnotiser

1. Tillsätt lösningsmedel: Öppna skåpsluckan, häll i lösningsmedel genom påfyllnadshålet. Minst 8 L, max 14 liter. Observera vattennivå-indikatorn.
2. Tryckluftanslutning: Anslut luftkompressorn $\varnothing 8$ slang med snabbkopplingen längst ner på skåpet. Justera lämpligt lufttryck baserat på den typ av del du tvättar.
3. LED-lampa och ventilerad fläkt: Anslut tvättmaskinen till en elektrisk strömförsörjning, sätt på strömbrytaren för LED-lampa och ventilerad fläktförsörjning. Justera inställningstemperaturen.
4. Inställning av lösningsmedelstemperatur: Ställ in digital temperaturregulator för uppvärmning av lösningsmedel. (Detaljer i temperaturkontrollinstruktion).
5. Rengöring: Sätt in delar i maskinen och stäng luckan, använd rengöringspistolen för att tvätta och lufttorka.
6. Efterbehandling: Se till att du stänger av på/avbrytaren för värmen samt även på/avbrytaren för strömmen när den är klar.

Underhåll

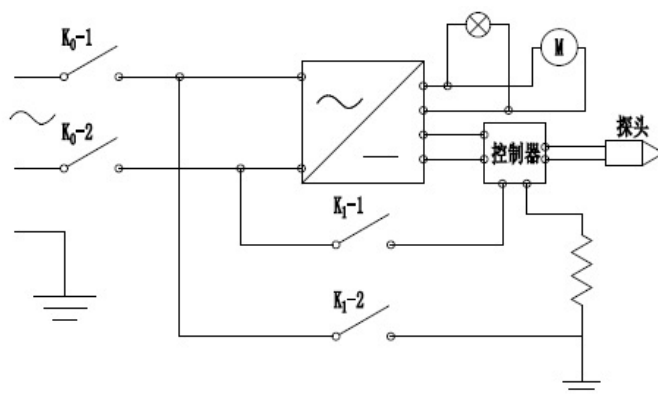
OBS: Koppla bort strömmen och luften före underhållet. Byt lösningsmedlet vid behov.

Rengöring: Rengör lösningsmedelsfiltret (7) regelbundet för att undvika igentäppning.

Byte av lösningsmedel: Använd vattenuttaget för att få smutsigt lösningsmedel ut ur tanken. Vrid $\varnothing 12$ vattendränagekran och skruva ut den fasta bulten för att ta ut tanken för rengöring.

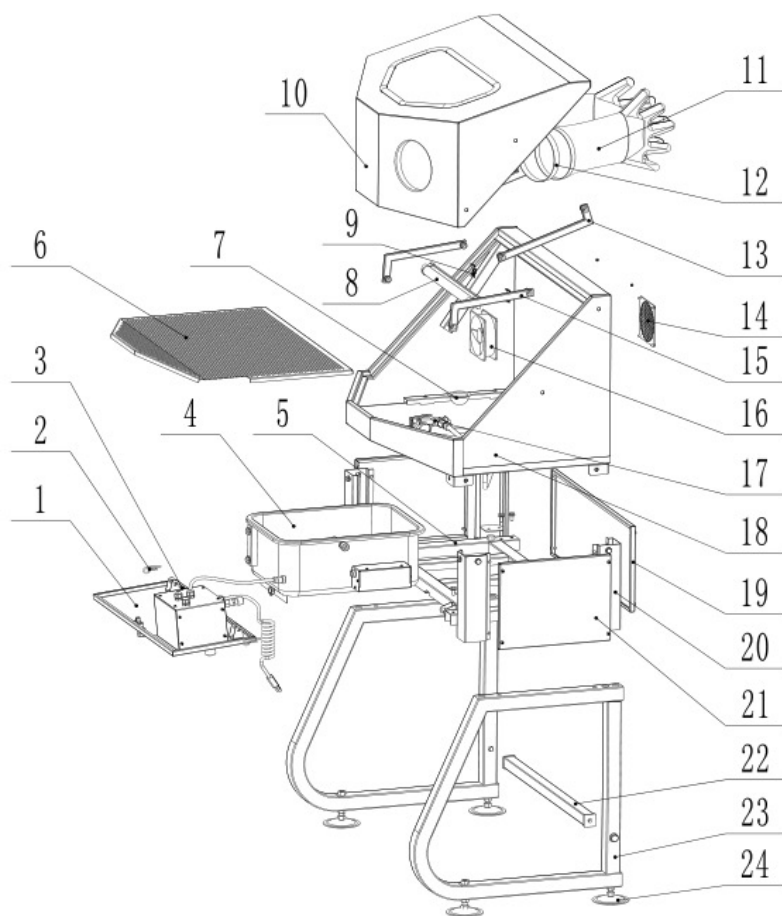
Felsökning

Kopplingschema



Problem	Möjlig orsak	Åtgärd
Rengöringspistol arbetar endast med luft, inget lösningsmedel.	<ol style="list-style-type: none">1. Rengöringsknappen är AV2. Otillräckligt med lösningsmedel3. Absorbtionsröret är blockerat	<ol style="list-style-type: none">1. Slå på den2. Lägg till mer lösningsmedel i tanken.3. Kontrollera och rengör absorbtionsröret.
Ljuset fungerar inte men fläkten fungerar fortfarande.	<ol style="list-style-type: none">1. Ljuset är trasigt	<ol style="list-style-type: none">1. Byt ut mot en ny
Fläkten fungerar inte men ljuset fungerar fortfarande	<ol style="list-style-type: none">1. Fläkten är trasig	<ol style="list-style-type: none">1. Dra ut den vattentäta pluggen och byt ut mot en ny fläkt
Temperaturkontrollens display är onormal	<ol style="list-style-type: none">1. Flygpluggen har fel anslutning	<ol style="list-style-type: none">1. Dubbelkontrollera anslutningen
Temperaturen kan inte nå vad du ställer in	<ol style="list-style-type: none">1. Otillräckligt med lösningsmedel2. Värme på/av strömbrytaren är avstängd3. Värmeröret är trasigt	<ol style="list-style-type: none">1. Lägg till mer lösningsmedel2. Slå på strömbrytaren3. Byt ut till ett nytt värmerör



Sprängskiss



1. Frontpanelen
2. Stift
3. Gångjärnsaxel
4. Rengöringstank
5. Skåphållare
6. Web
7. Filterskärm
8. LED-ljus
9. Ljus båge
10. Skåpskydd
11. Handskar
12. Handskar hoppas
13. Bakdörrstång
14. Fläktkåpa
15. Framdörrstång
16. Ventilerad fläkt
17. Rengöringspistol
18. Skåp
19. Ryggskydd
20. Sidostöd
21. Sidoskydd
22. Benet förstärker
23. Stödben
24. Fotplatta



Termostat instruktion

1. Tryck på "OK", för att starta termometern. Nu visas realtidstemperaturen.
2. Hur man ställer in värmtemperaturen:
 - a. Kort tryck på "Set", temperaturen blinkar.
 - b. Tryck,  Upp/Öka temperatur & Ned/ Sänk temperatur.
 - c. Tryck på "OK", Klar.

EG FÖRSÄKRAN OM ÖVERENSSTÄMMELSE

2014/30/EU (EMC)

ORIGINAL DEKLARATION

Vi, tillverkaren

Företag: Verktygsboden Erfilux AB
Adress: Källbäckstrydsgatan 1, SE-507 42 Borås, Sweden
Telefon: +46-33-2026 53

intyggar att konstruktion och tillverkning av denna produkt marknadsförd under varumärket PELA

Maskin: Verkstadsvätt med värme
Typbeteckning: XH-EPW160-H
Artikelnummer: 507493

följer alla relevanta bestämmelser i enlighet med 2014/30/EU (EMC).

För att tillmötesgå ovan nämnt direktiv har följande harmoniserade standarder använts:

Standard:

EN IEC 61000-6-4:2019 EN IEC 61000-6-2:2019

Notified body: TÜV SÜD Product service GmbH
Adress: Ridlerstraße 65, 80339 MÜNCHEN, Germany
ID-nummer: 0123
Certifikatsnummer: E8A 088490 0008

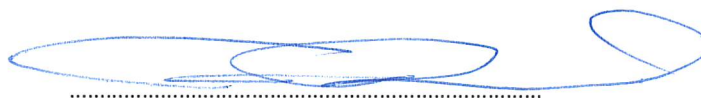
Denna produkt var CE märkt år: 2023

Person som är behörig att ställa samman den tekniska dokumentationen, och är etablerad i Europeiska gemenskapen:

Namn: Lars Edwardsson
Adress: Källbäckstrydsgatan 1, SE-507 42 Borås, Sweden

Denna deklaration gäller uteslutande för produkten i det utförande den placerades på marknaden och exkluderar komponenter som tillförs nu och/eller vid senare tillfälle av slutkunden.

Stad och land: Borås, Sverige Datum: 29/03/2023



Namn: Ted Berglund
Befattning: Inköpare

VERKTYGSBODEN



Contact

PELA Tools
Solängsvägen 13
SE-513 70 Borås
Phone: 033-202650
E-mail: order@pelatools.com

Environmental protection / Scrapping

Recycle any unwanted material, do not throw it in the household rubbish. All machines, accessories and packaging must be sorted and left at a recycling center and disposed of in an environmentally friendly manner.

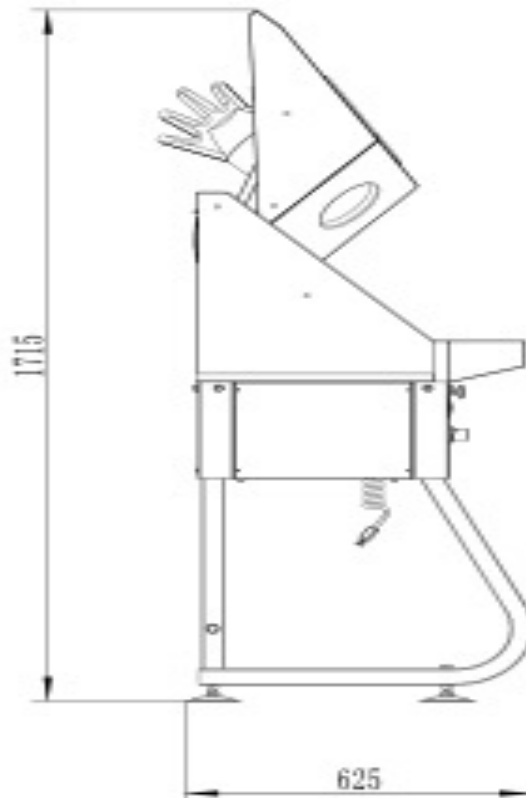
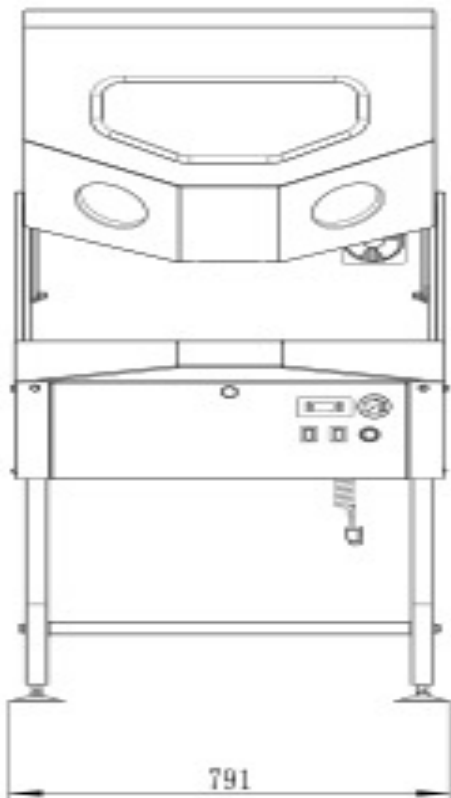


Description

1. Parts are washed in large closed cabinets, with high protection against splashes and odors from solvents.
2. Pneumatic washing gun suitable for fast cleaning.
3. Extra heating system that delivers max. 50-degree solvent which increases the efficiency of the purification.
4. Fluorescent lighting system for clear light.
5. External air fan provides excellent ventilation.
6. Washing pressure: 70-120 PSI bar.
7. Washing circulation flow: 0.8 liters / min.
8. Working area: 74 * 56 * 45 cm.
9. Solution amount: 8-14 L.
10. Air demand: 70-120 PSI bar @ 5CFM.

General safety information

1. Check that the horizontal deviation of the workbench is less than a 2 degree angle.
2. Keep the work area clean. Messy areas and benches can lead to accidents.
3. Keep children away. All visitors should be kept at a safe distance from the work area.
4. Use the right tools. Do not force the washing machine or accessories to do a job for which it was not designed.
5. Equip with our approved hose parts when you use organic cleaning solution.
6. Wear protective gloves. Do not use broken gloves.
7. Disconnect the washing machine from the power supply before service and when changing accessories.
8. Make sure that the heating switch is "OFF" before starting the machine.
9. Do not start heating when the volume of solvent is lower than 8 liters.
10. Do not use if the cabinet door is open.
11. Use only recommended detergent. Not diesel, petrol, thinner, degreaser or other unintended agent.
12. Do not use solvents whose ignition temperature is lower than 120 ° C.
13. Do not use an operating temperature higher than 50 degrees celsius.



Contents of the parts washer

Digital temperature control unit



Air pressure gauge

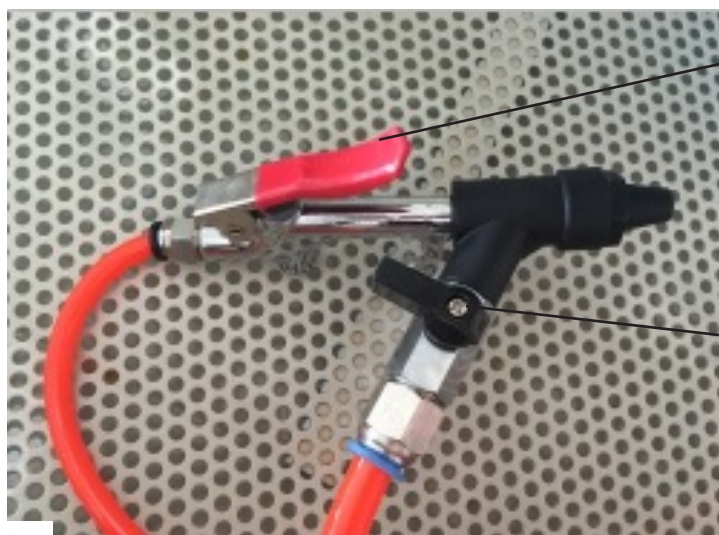
Heat on / off contact



Power on/off connector

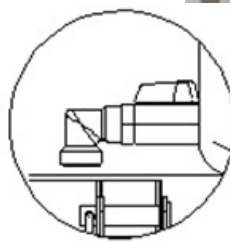


Air regulator

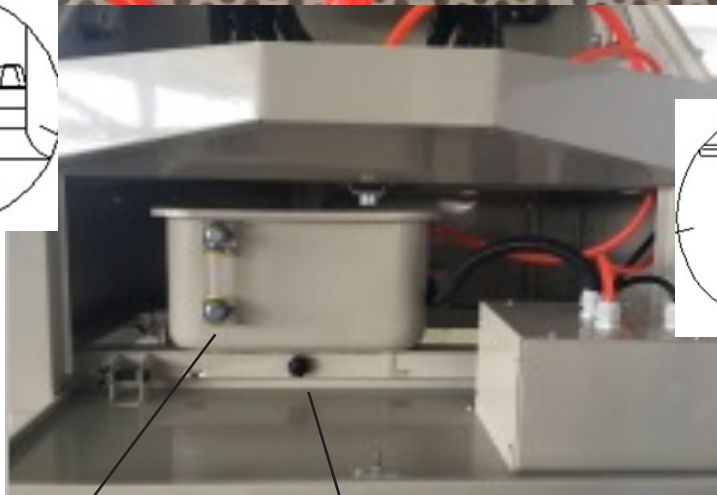


Cleaning gun switch

Air on / off switch

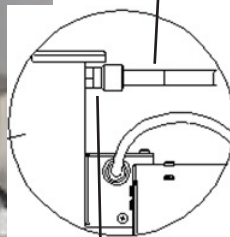


Fluid drainage



Water level indicator

Fixed bolt

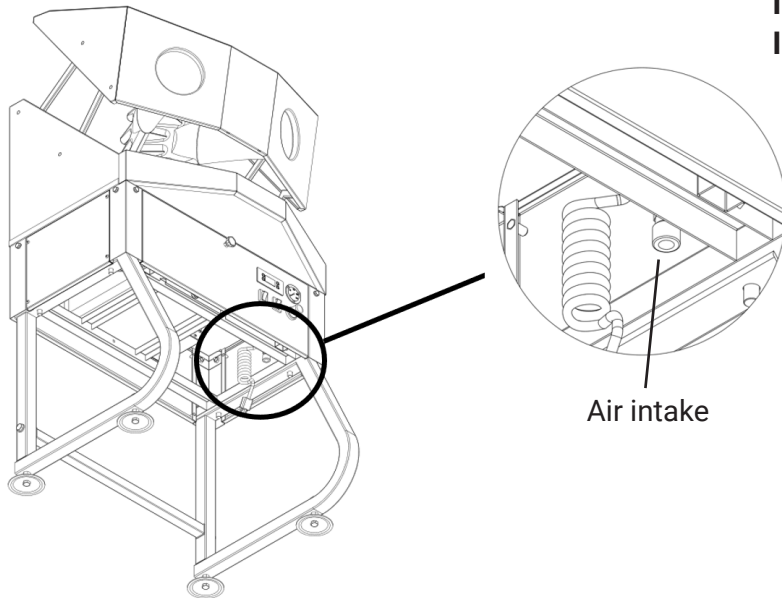


Solvent hose

Quick contact

Installation

Installation accessories



Water indicator: To observe whether more solvent is needed or not.

Air intake: For connection to air compressor with $\varnothing 8$ hose.

Air regulator: Adjust the appropriate air pressure based on what you are washing.

Digital temperature controller: Adjust the setting temperature (Details in temperature control instructions).

Air pressure gauge: Indicates air pressure.

Power supply on / off switch: Switch on the switch for LED lamp and the ventilation outlet of the ventilation fan.

Heating on / off switch: Switch on the solvent heating switch.

Cleaning gun switch: Press the cleaning gun switch to clean parts with water / solvent.

Air switch: Switch on the black switch for air drying.

Solvent drain: Use a water outlet to remove dirty solvent.

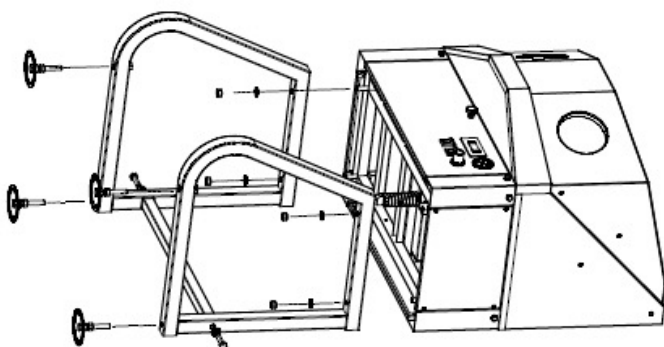
Solvent hose: Connect with cleaning gun and tank.

Fixed bolt: Fixes tank to frame.

1. Lay down the cabinet; Connect 2 support legs (23) with cabinet with 4 M12 screws and flat washers.
2. Install leg reinforcements (22) to support the legs (23) using 2 M10 screws and flat.
3. Attach 4 foot pads (24) to the bottom of the support legs (23).
4. Turn the machine over and adjust the height of the foot pads.
5. Tighten all screws.

Use

1. Add solvent: Open the cabinet door, pour in solvent through the filling hole. At least 8L, max 14 liters. Observe the water level indicator.
2. Compressed air connection: Connect the air compressor $\varnothing 8$ hose with the quick coupling at the bottom of the cabinet. Adjust the appropriate air pressure based on the type of part you are washing.
3. LED lamp and ventilated fan: Connect the washing machine to an electrical power supply, turn on the LED light switch and ventilated fan supply. Adjust the setting temperature.
4. Setting the solvent temperature: Set the digital temperature controller for heating the solvent. (Details in temperature control instruction).
5. Cleaning: Insert parts of the machine and close the door, use the cleaning gun to wash and air dry.
6. Finishing: Make sure that you switch off the on / off switch for the heat as well as the on / off switch for the power when it is finished.



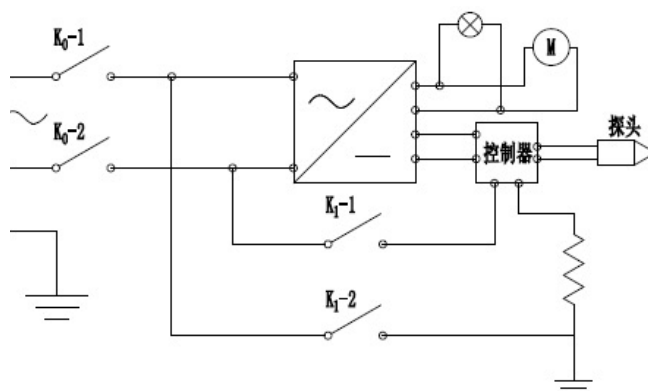
Maintenance

NOTE: Disconnect power and air before maintenance. Change the solvent if necessary.

Cleaning: Clean the solvent filter (7) regularly to avoid clogging.

Changing the solvent: Use the water outlet to get dirty solvent out of the tank. Turn the $\phi 12$ water drain tap and unscrew the fixed bolt to remove the tank for cleaning.

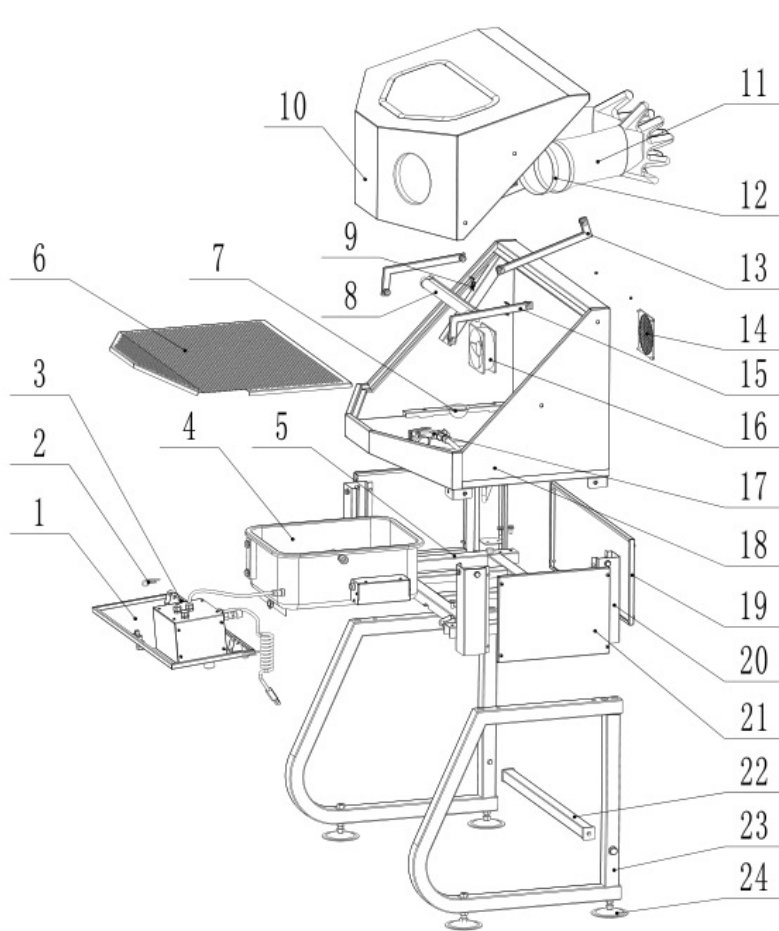
Wiring diagram



Troubleshooting

Problem	Possible cause	Measure
Cleaning gun only works with air and no longer with solvent.	<ol style="list-style-type: none"> 1. The clean button is OFF 2. Insufficient solvent 3. The absorption tube is blocked 	<ol style="list-style-type: none"> 1. Turn it on. 2. Add more solvent to the tank. 3. Check and clean the absorption tube.
The light does not work but the fan still works.	<ol style="list-style-type: none"> 1. The light is broken. 	<ol style="list-style-type: none"> 1. Replace with a new one.
The fan does not work but the light still works.	<ol style="list-style-type: none"> 1. The fan is broken. 	<ol style="list-style-type: none"> 1. Pull out the waterproof plug and replace with a new fan.
The temperature control display is abnormal.	<ol style="list-style-type: none"> 1. Flight plug is not connected properly. 	<ol style="list-style-type: none"> 1. Double check the connection.
The temperature cannot reach what you set it to.	<ol style="list-style-type: none"> 1. Insufficient solvent. 2. Heating on / off the switch is off. 3. The heating pipe is broken. 	<ol style="list-style-type: none"> 1. Add more solvent 2. Turn on the power switch 3. Replace with a new heating pipe


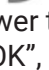
Exploded view



1. Front panel
2. Pin
3. Hinge axis
4. Cleaning tank
5. Cabinet holder
6. Web
7. Filter screen
8. LED Light
9. Light hoop
10. Cabinet cover
11. Gloves
12. Gloves hoop
13. Back door rod
14. Fan cover
15. Front door rod
16. Ventilated fan
17. Cleaning gun
18. Cabinet
19. Back protective shield
20. Side support
21. Side protective shield
22. Leg reinforces
23. Support leg
24. Foot pad



Thermostat instruction

1. Press "OK" to start the thermometer. The real-time temperature is now displayed.
2. How to set the heat temperature:
3. a. Briefly press "Set", the temperature flashes.
 - b. Push,  Up / Increase temperature &  Down / Lower the temperature.
 - c. Press "OK", Done.

EU Declaration of Conformity

2014/30/EU (EMC)

ORIGINAL Declaration of conformity

We, the manufacturer

Company: Verktysboden Erfilux AB
Address: Källbäckstrydsgatan 1, SE-507 42 Borås, Sweden
Telephone number: +46-33-2026 53

Declare under our sole responsibility that the product

Machine: Parts washer
Type designation: XH-EPW160-H
Item number: 507493

fulfils all relevant provisions of the 2014/30/EU (EMC).

To show compliance with the above Directives the following harmonized standards have been applied:

Standards:

EN IEC 61000-6-4:2019 EN IEC 61000-6-2:2019

Notified body: TÜV SÜD Product service GmbH
Address: Ridlerstraße 65, 80339 MÜNCHEN, Germany
ID-number: 0123
Certificate number: E8A 088490 0008

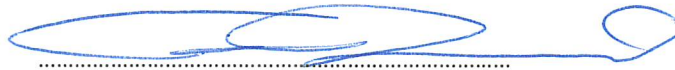
This product was CE marked year: 2023

Person authorized to compile the technical file:

Namn: Lars Edwardsson
Adress: Källbäckstrydsgatan 1, SE-507 42 Borås, Sweden

This declaration relates to the machinery in the state in which it was placed on the market and excludes components which are added and/or operations carried out subsequently by the final user.

City and Country: Borås, Sverige Date: 29/03/2023



Name: Ted Berglund
Position: Purchaser

VERKTYGSBODEN

PELA
TOOLS

Kontaktinformasjon

Verktøysboden Erfilux AB
Källbäckstrydsgatan 1
SE-507 42 Borås
Telefon: 033-202650
E-post: info@verktøysboden.se

Miljøvern/kassering

Gjenvinn uønsket materiale.
Det skal ikke kastes sammen med husholdningsavfallet. Alle maskiner, alt tilbehør og all emballasje skal sorteres og leveres til en gjenvinningsstasjon og kasseres på en miljøvennlig måte.

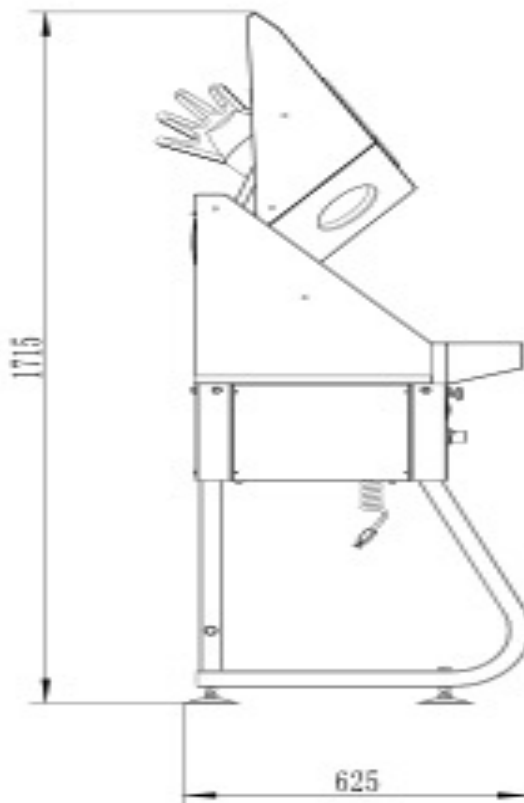
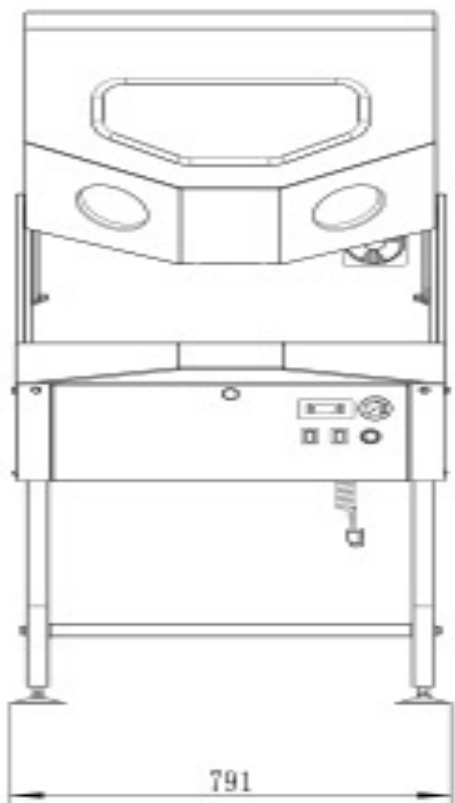


Beskrivelse

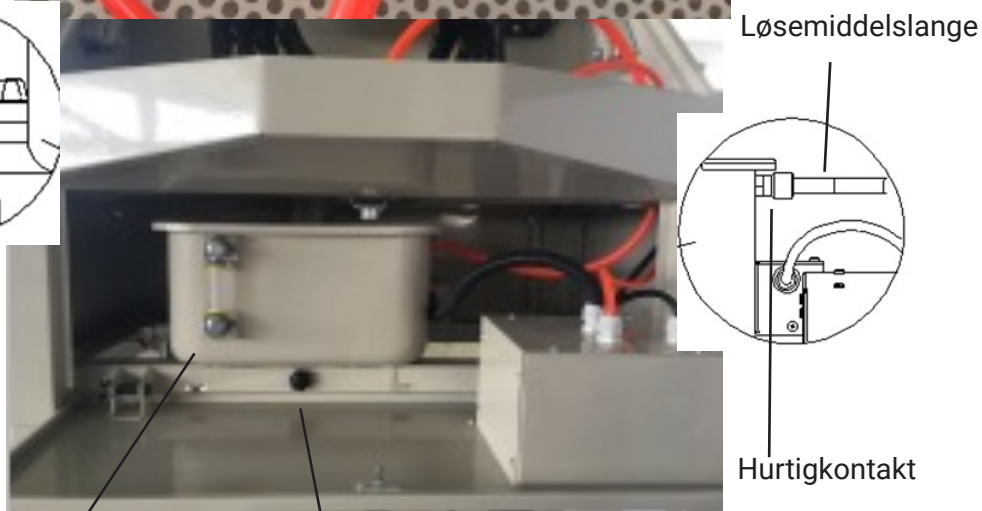
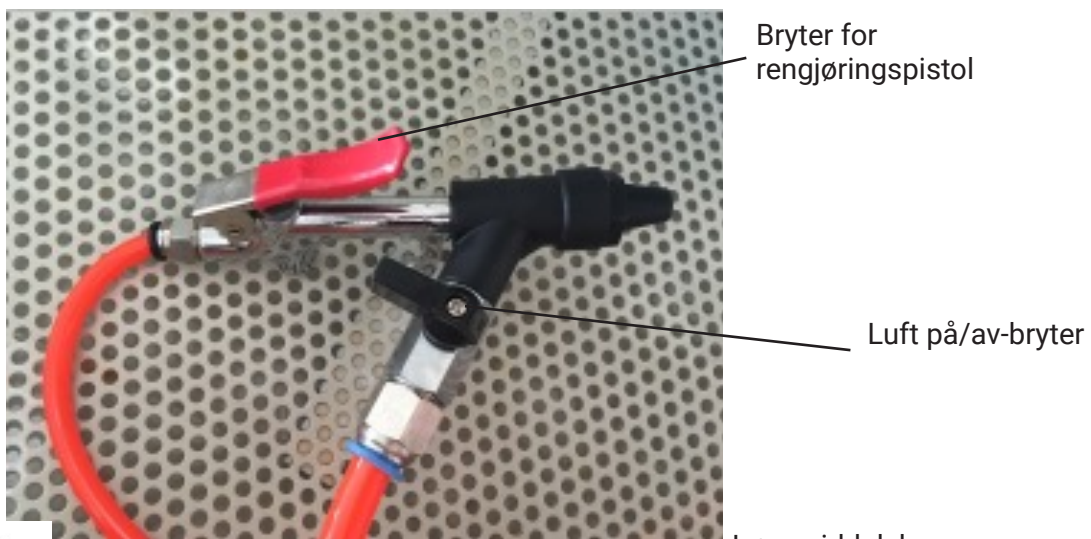
1. Deler vaskes i et stort lukket skap, med høy beskyttelse mot sprut og lukt fra løsemidler.
2. Pneumatisk vaskepistol egnet for rask rengjøring.
3. Ekstra varmesystem som leverer maks. 50-graders løsemiddel, som øker effektiviteten av rengjøringen.
4. Fluorescerende lyssystem for klart lys.
5. Utvendig luftvifte gir utmerket ventilasjon.
6. Vasketrykk: 70-120 PSI bar.
7. Vaskesirkulasjonsstrøm: 0,8 liter/min.
8. Arbeidsområde: 74 * 56 * 45 cm.
9. Løsningsmengde: 8-14 L.
10. Luftkrav: 70-120 PSI bar @ 5CFM.

Generell sikkerhetsinformasjon

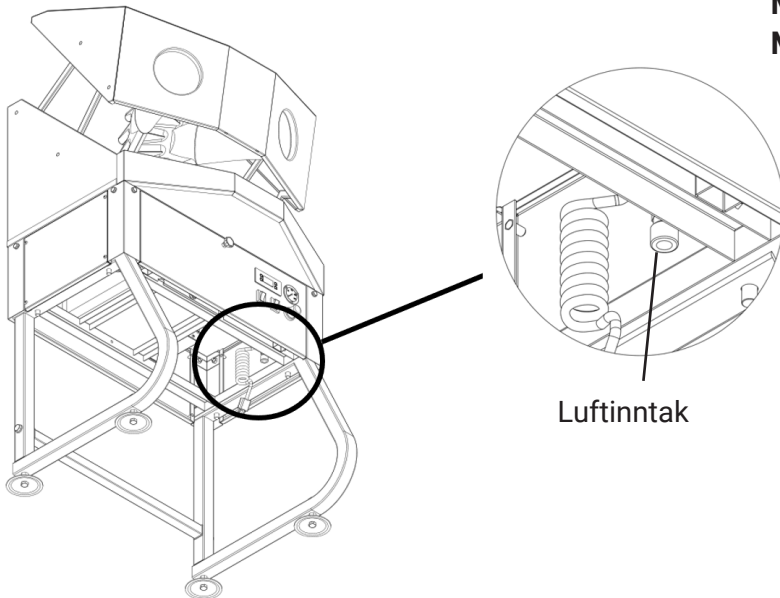
1. Kontroller at arbeidsbenkens horisontale avvik er mindre enn 2 graders vinkel.
2. Hold arbeidsområdet rent. Rotete områder og benker inviterer til ulykker.
3. Hold barn unna. Alle besøkende skal holdes på trygg avstand fra arbeidsområdet.
4. Bruk riktig verktøy. Ikke tving vaskemaskinen eller tilbehøret til å gjøre en jobb den ikke er designet for.
5. Utstyr med våre godkjente slangekoblinger ved bruk av organisk rengjøringsløsning.
6. Bruk vernehansker. Ikke bruk skadede hansker.
7. Koble vaskemaskinen fra strømmettet før service og ved bytte av tilbehør.
8. Sørg for at varmebryteren er "AV" før du starter maskinen.
9. Ikke start oppvarmingen når volumet av løsemiddel er mindre enn 8 liter.
10. Ikke bruk hvis skapdøren er åpen.
11. Bruk kun anbefalt rengjøringsmiddel. Ingen diesel, bensin, tynner, avfettingsmiddel eller andre ikke-tilsiktete midler.
12. Ikke bruk løsemidler hvis antennelsestemperatur er lavere enn 120 °C.
13. Ikke bruk driftstemperatur høyere enn 50 grader celsius.



Innholdet i verkstedvasken



Montering Monteringstilbehør



Luftinntak



Vannindikator: For å observere om mer løsemiddel er nødvendig eller ikke

Luftinntak: For tilkobling til luftkompressor med $\varnothing 8$ -slange

Luftregulator: Juster passende lufttrykk basert på hva du vasker.

Digital temperaturregulator: Juster den innstilte temperaturen. (Detaljer i instruksjoner for temperaturkontroll).

Barometer: Indikerer lufttrykk.

Strømforsyning av/på-bryter: Slå på strømbryteren for LED-lampe og ventilasjon vifte stikkontakt.

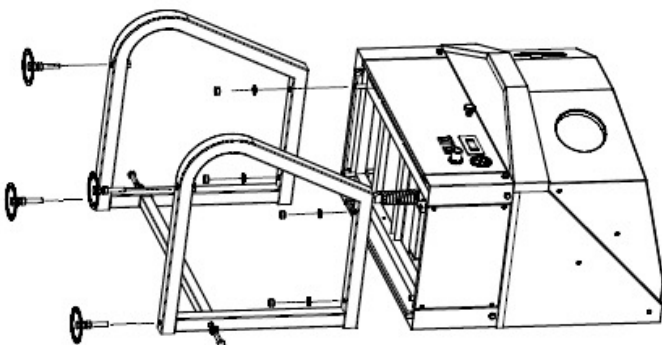
Varme på/av-bryter: Slå på løsemiddelvarmebryteren.

Bryter for rengjøringspistol: Trykk på bryteren for rengjøringspistolen for å rengjøre deler med vann/løsningsmiddel.

Luftstrømbryter: Slå på den svarte bryteren for lufttørking. Løsemiddelavløp: Bruk vannuttak for å få ut skittent løsemiddel.

Løsemiddelslange: Koble til med rengjøringspistol og tank.

Fast bolt: Feste tank til ramme.



1. Sett fra deg skapet; koble 2 støtteben (23) til skapet med 4 M12-skruer og flate skiver.
2. Monter benforsterkninger (22) for å støtte bena (23) med 2 M10-skruer og flate.
3. Fest 4 fotputer (24) til bunnen av støttebena (23).
4. Snu maskinen og juster høyden på fotputene.
5. Stram alle skruer.

Bruksmerknader

1. Tilsett løsemiddel: Åpne skapdøren, hell i løsemiddel gjennom påfyllingshullet. Minimum 8 L, maks 14 liter. Vær oppmerksom på vannstandsindikatoren.
2. Trykklufttilkobling: Koble til luftkompressor $\varnothing 8$ -slangen med hurtigkoblingen i bunnen av skapet. Juster passende lufttrykk basert på typen del du vasker.
3. LED-lampe og ventilert vifte: Koble vaskemaskinen til en strømforsyning, slå på LED-lysbryteren og ventilert viftetilførsel. Juster den innstilte temperaturen.
4. Løsemiddeltemperaturinnstilling: Still inn digital temperaturregulator for oppvarming av løsemidler. (Detaljer i instruksjoner for temperaturkontroll).
5. Rengjøring: Sett deler inn i maskinen og lukk døren, bruk rengjøringspistolen til å vaske og lufttørke.
6. Etterbehandling: Pass på at du slår av på/av-bryteren for varmen, samt på/av-bryteren for strømmen når du er ferdig.

Vedlikehold

MERK: Koble fra strøm og luft før vedlikehold.

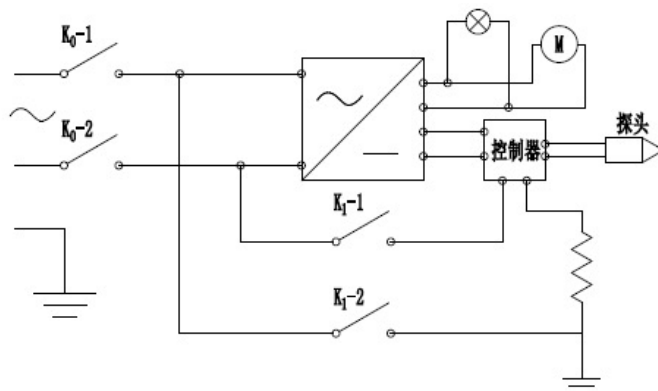
Bytt løsemiddel om nødvendig.

Rengjøring: Rengjør løsemiddelfilteret (7) regelmessig for å unngå tilstopping.

Bytte av løsemiddel: Bruk vannutløpet for å få skittent løsemiddel ut av tanken. Skru $\varnothing 12$ -vannkranen og skru ut den faste bolten for å ta ut tanken for rengjøring.

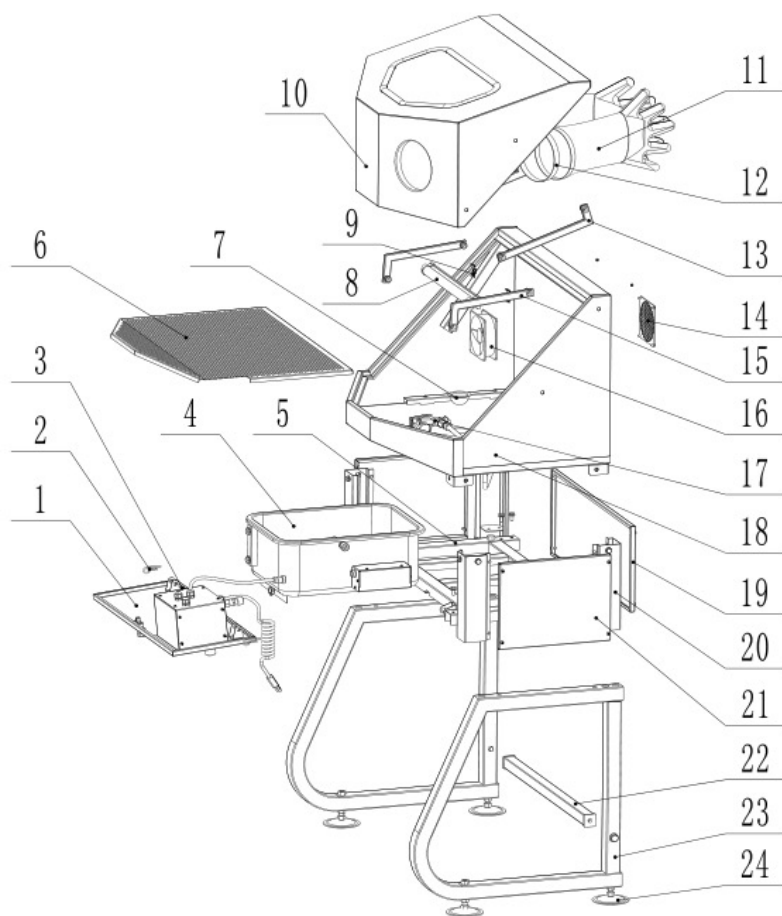
Feilsøking

Koblingskjema



Problem	Mulig årsak	Tiltak
Rengjøringspistolen fungerer kun med luft, ingen løsemidler.	1. Rengjøringsknappen er AV 2. Utilstrekkelig løsemiddel 3. Absorpsjonsrøret er blokkert	1. Slå den på 2. Tilsett mer løsemiddel til tanken. 3. Kontroller og rengjør absorpsjonsrøret.
Lyset virker ikke, men viften fungerer fortsatt.	1. Lyset er ødelagt	1. Bytt ut med en ny
Viften fungerer ikke, men lyset fungerer fortsatt	1. Viften er ødelagt	1. Trekk ut den vanntette pluggen og erstatt med en ny vifte
Temperaturkontrolldisplayet er unormalt	1. Flypluggen har feil tilkobling	1. Dobbeltsjekk tilkoblingen
Temperaturen kan ikke nå det du stiller inn	1. Utilstrekkelig løsemiddel 2. Varme på/av-bryteren er av 3. Varmerøret er ødelagt	1. Tilsett mer løsemiddel 2. Slå på strømbryteren 3. Bytt ut med et nytt varmerør


Utvidet visning



1. Frontpanelet
2. Stift
3. Hengselaksel
4. Rengjøring av tank
5. Skapholder
6. Web
7. Filterskjerm
8. LED-lys
9. Lysbue
10. Skapbeskyttelse
11. Hansker
12. Vernehansker
13. Bakdørsstang
14. Viftedeksel
15. Inngangsdørstang
16. Ventilert vifte
17. Rengjøringspistol
18. Kabinett
19. Ryggbeskyttelse
20. Sidestøtte
21. Sidebeskyttelse
22. Benet forsterker
23. Støttebein
24. Fotplate



Termostatinstruksjon

1. Trykk "OK" for å starte termometeret. Nå vises sanntidstemperaturen.
2. Slik stiller du inn varmetemperaturen:
 - a. Kort trykk på "Set", temperaturen blinker.
 - b. Trykk,  Opp/øk temperatur og ned/ reduser temperatur.
 - c. Trykk "OK", klar.

EG FORSIKRING OM SAMSVAR

2014/30/EU (EMC)

OPPRINNELIG ERKLÆRING

Vi, produsenten,

Foretak: Verktøgsboden Erfilux AB
Adresse: Källbäckstrydsgatan 1, SE-507 42 Borås, Sweden
Telefon: +46-33-2026 53

forsikrer om at konstruksjon og produksjon av dette produktet markedsført under varemerket PELA

Maskin: Verkstedsvask med varme
Typebetegnelse: XH-EPW160-H
Artikkelnummer: 507493

følger alle relevante bestemmelser i samsvar med 2014/30/EU (EMC).

For å overholde ovennevnte direktiv er følgende harmoniserte standarder brukt:

Standard:

EN IEC 61000-6-4:2019 EN IEC 61000-6-2:2019

Meldt organ: TÜV SÜD Product service GmbH
Adresse: Ridlerstraße 65, 80339 MÜNCHEN, Germany
ID-nummer: 0123
Sertifikatnummer: E8A 088490 0008

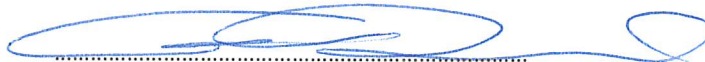
Dette produktet ble CE-merket i: 2023

Person som er autorisert til å utarbeide den tekniske dokumentasjonen, og er etablert i Det europeiske fellesskapet:

Navn: Lars Edwardsson
Adresse: Källbäckstrydsgatan 1, SE-507 42 Borås, Sweden

Denne erklæringen gjelder utelukkende for produktet i den utførelsen det ble markedsført i og utelukker komponenter som sluttkunden legger til nå og/eller på et senere tidspunkt.

Poststed og land: Borås, Sverige Dato: 29/03/2023



Navn: Ted Berglund
Stilling: Purchaser

VERKTØGSBODEN

PELA
TOOLS

Kontaktoplysninger

Verktøjsboden Erfilux AB
Källbäckstrydsgatan 1
SE-507 42 Borås
Telefon: 033-202650
E-mail: info@verktøjsboden.se

Miljøbeskyttelse/skrotning

Genanvend uønsket materiale, smid det ikke i husholdningsaffaldet. Alle maskiner, alt tilbehør og al emballage skal sorteres og afleveres på en genbrugsstation, hvor det skal bortskaffes på en miljøvenlig måde.

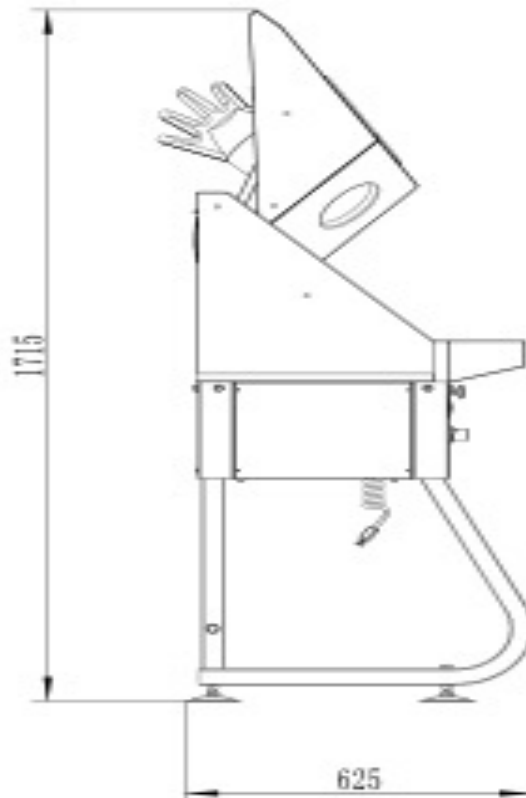
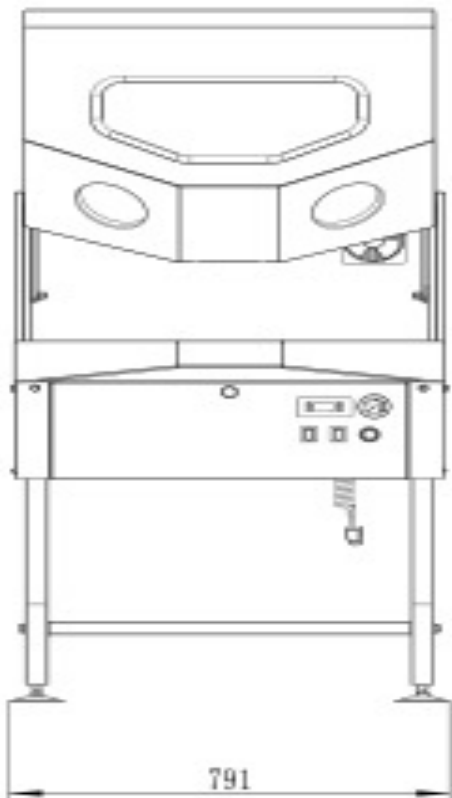


Beskrivelse

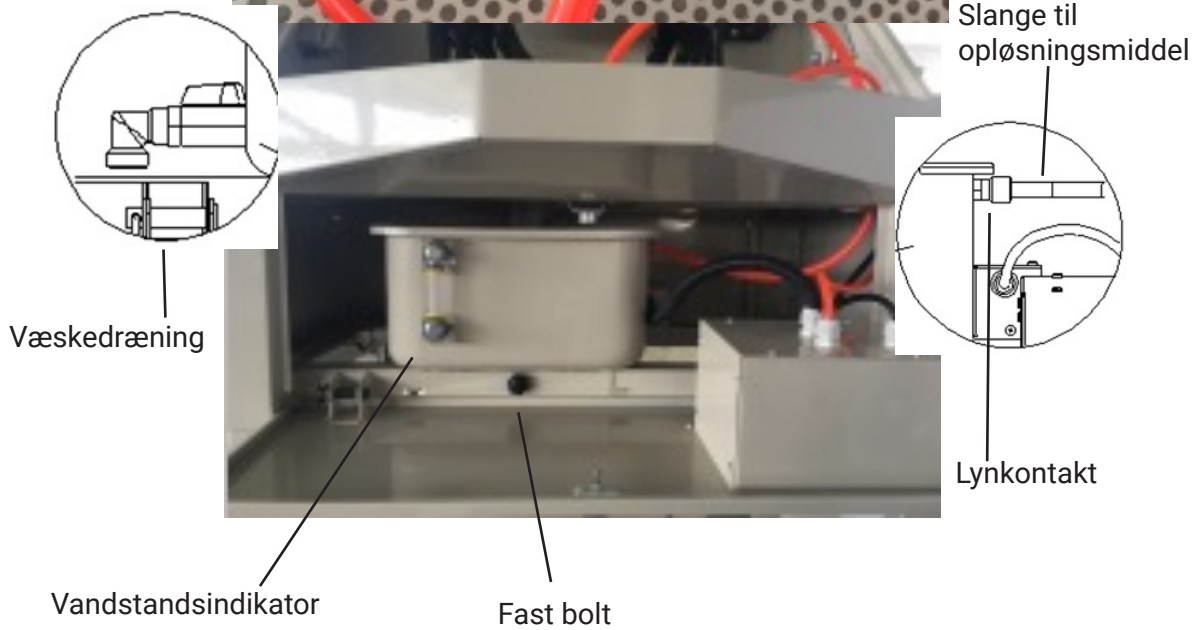
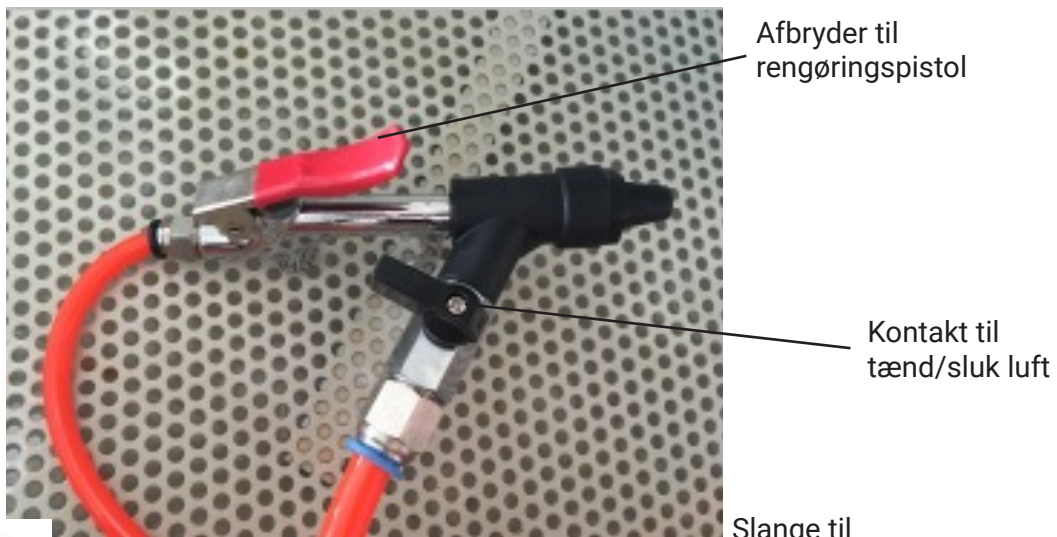
1. Dele vaskes i et stort, lukket skab med god beskyttelse mod stænk og lugt fra opløsningsmidler.
2. Den pneumatiske vaskepistol er velegnet til hurtig rengøring.
3. Ekstra varmeanlæg, der leverer opløsningsmiddel på maks. 50 grader, som øger effektiviteten af rengøringen.
4. Fluorescerende belysningsystem giver klart lys.
5. Ekstern luftventilator giver fremragende ventilation.
6. Vasketryk: 70-120 PSI bar.
7. Vaskeirkulationsflow: 0,8 liter/min.
8. Arbejdsområde: 74 * 56 * 45 cm.
9. Mængde af opløsningsmiddel: 8-14 L.
10. Luftkrav: 70-120 PSI bar @ 5 CFM.

Generelle sikkerhedsoplysninger

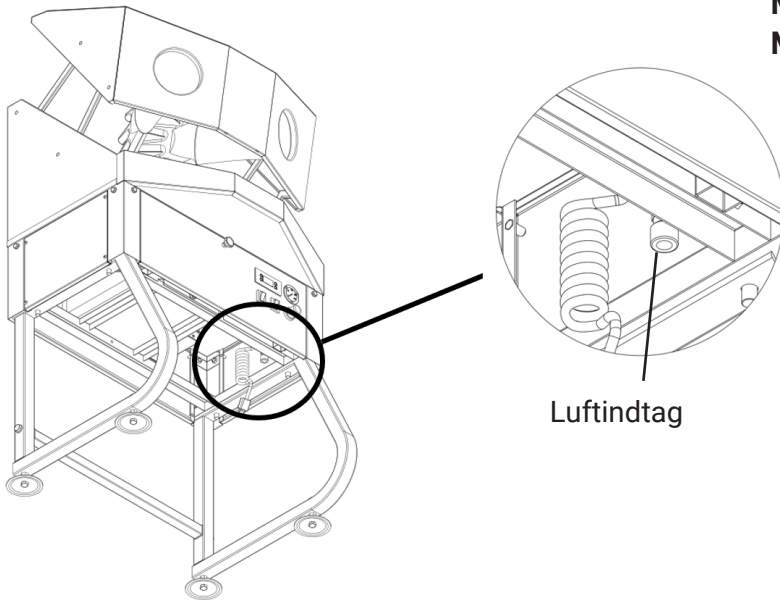
1. Kontrollér, at arbejdsbordets vandrette afvigelse er mindre end 2 graders.
2. Hold arbejdsområdet rent. Rodede områder og bænke kan medføre til ulykker.
3. Hold børn væk. Alle uvedkommende bør holde sikker afstand fra arbejdsområdet.
4. Anvend det rigtige værktøj. Tving ikke vaskestationen eller tilbehøret til at udføre noget, som det ikke er designet til.
5. Den er udstyret med vores godkendte slangefittings, til når du bruger et organisk rengøringsmiddel.
6. Brug beskyttelseshandsker. Brug ikke beskadigede handsker.
7. Afbryd vaskestationen fra stikkontakten før reparation og ved udskiftning af tilbehør.
8. Sørg for, at varmekontakten står på "OFF", før du starter maskinen.
9. Start ikke opvarmningen, når mængden af opløsningsmiddel er under 8 liter.
10. Må ikke bruges, hvis skabslågen er åben.
11. Anvend kun anbefalede rengøringsmidler. Du må ikke bruge diesel, benzin, fortynder, affedtningmiddel eller andre ikke-godkendte midler.
12. Brug ikke opløsningsmidler, hvis antændelsestemperatur er under 120 °C.
13. Brug ikke driftstemperatur højere end 50 °C.



Vaskestationens indhold



Montering Monteringstilbehør



Luftindtag



Vandindikator: Bruges til at se, om der er behov for mere opløsningsmiddel eller ej

Luftindtag: Til tilslutning af luftkompressor med $\varnothing 8$ -slange

Luftregulator: Justerer lufttrykket ud fra, hvad du vasker.

Digital temperaturregulator: Justerer den indstillede temperatur. (Flere oplysninger i temperaturstyringsinstruktionerne).

Luftryksmålere: Angiver lufttryk.

Tænd/sluk-knap til strømforsyning: Tænd for strømafbryderen til LED-lampen og ventilationens stikkontakt.

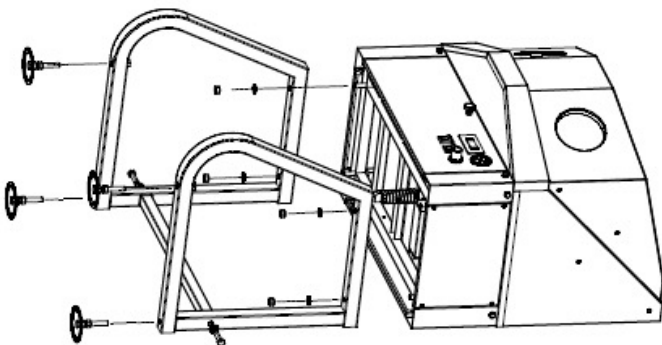
Tænd/sluk-knap til opvarmning: Tænd for strømafbryderen til opvarmning af opløsningsmidlet.

Afbryder til rengøringspistol: Tryk på rengøringspistolens kontakt for at rense dele med vand/opløsningsmiddel.

Luftafbryder: Tryk på den sorte knap for at starte lufttørring. Afløb til opløsningsmiddel: Brug vandskuffen til at få snavset opløsningsmiddel ud.

Slange til opløsningsmiddel: Tilslut med rengøringspistol og tank.

Fast bolt: Fastgør tank til rammen.



1. Læg skabet ned; skru 2 støtteben (23) fast til kabinettet med 4 M12-skruer og flade spændeskiver.
2. Monter benforstærkninger (22) for at støtte benene (23) med 2 M10-skruer og flade spændeskiver.
3. Fastgør 4 fodpuder (24) på bunden af støttebenene (23).
4. Vend maskinen, og juster højden på fodpuderne.
5. Spænd alle skruer.

Brugsanvisning

1. Tilsæt opløsningsmiddel: Åbn skabslågen, hæld opløsningsmiddel i påfyldningshullet. Minimum 8 l, maksimalt 14 l. Tjek vandstandsindikatoren.
2. Trykluftstilslutning: Tilslut luftkompressorens $\varnothing 8$ -slange med lynkontakten i bunden af kabinettet. Juster langsomt lufttrykket ud fra den type genstand, du vasker.
3. LED-lampe og ventilationsblæser: Slut vaskestationen til en strømforsyning, tænd for LED-lyskontakten og ventilationsblæseren. Juster den indstillede temperatur.
4. Temperaturindstilling af opløsningsmiddel: Indstil den digital temperaturregulator til opvarmning af opløsningsmiddel. (Få mere at vide i temperaturstyringsinstruktionerne).
5. Rengøring: Indsæt genstandene i maskinen, og luk lågen, brug rengøringspistolen til at vaske og lufttørre.
6. Efterbehandling: Sørg for at slukke for varmen på tænd/sluk-knappen samt slukke for strømmen på tænd/sluk-knappen, når du er færdig.

Vedligeholdelse

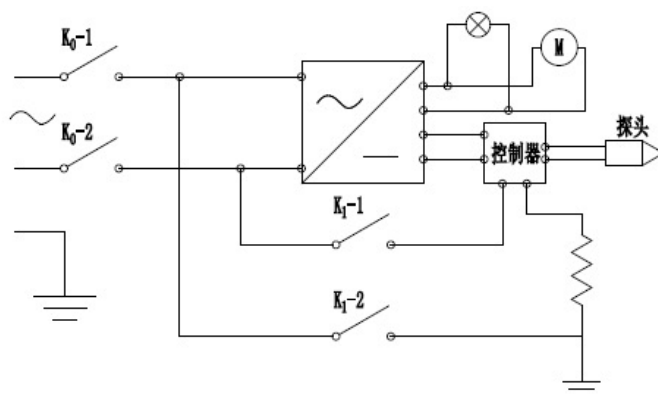
BEMÆRK! Afbryd strøm og luft før vedligeholdelse. Skift opløsningsmidlet om nødvendigt.

Rengøring: Rengør filteret til opløsningsmidlet (7) regelmæssigt for at undgå tilstopning.

Udskiftning af opløsningsmiddel: Brug vandskuffen til at få snavset opløsningsmiddel ud af tanken. Drej $\varnothing 12$ -vandhanen, og skru den faste bolt ud for at tage tanken ud til rengøring.

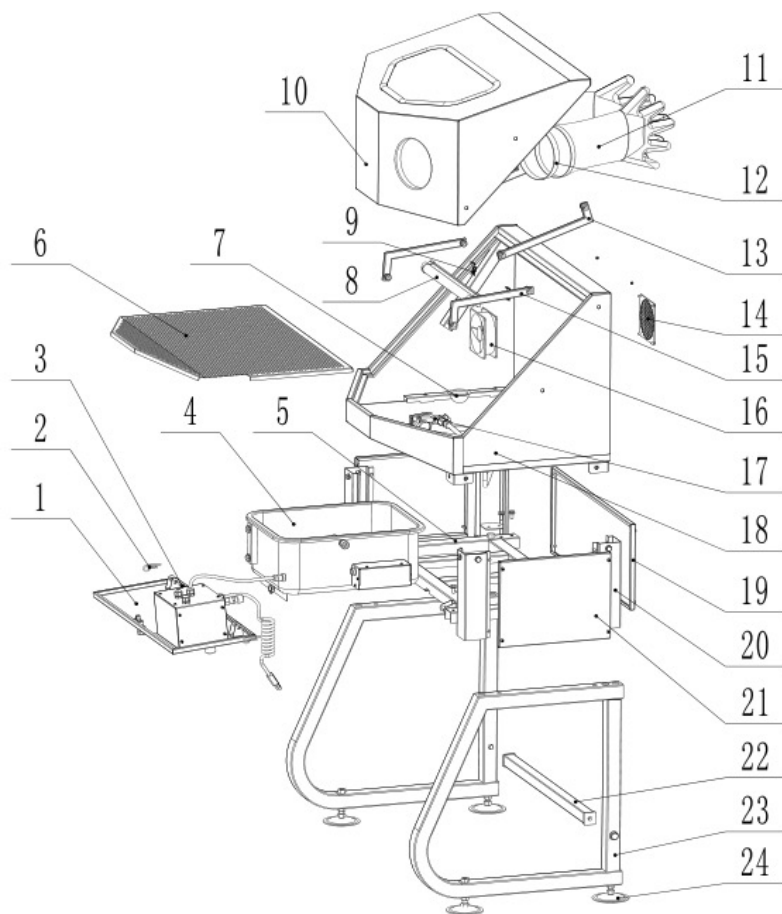
Fejlfinding

Ledningsdiagram



Problem	Mulig årsag	Afhjælpning
Rengøringspistolen virker kun med luft, ikke med opløsningsmiddel.	<ol style="list-style-type: none">1. Rengøringsknappen står på FRA2. Ikke nok opløsningsmiddel3. Absorptionsrøret er blokeret	<ol style="list-style-type: none">1. Tænd den2. Fyld mere opløsningsmiddel i tanken.3. Kontrollér og rengør absorptionsrøret.
Lyset virker ikke, men blæseren virker stadig.	<ol style="list-style-type: none">1. Lyset er slukket	<ol style="list-style-type: none">1. Udskift med en ny
Ventilatoren virker ikke, men lyset virker stadig	<ol style="list-style-type: none">1. Ventilatoren virker ikke	<ol style="list-style-type: none">1. Træk det vandtætte stik ud, og udskift det med en ny blæser
Temperaturkontroldisplayet er unormalt	<ol style="list-style-type: none">1. Flystikket har den forkerte forbindelse	<ol style="list-style-type: none">1. Dobbelttjek forbindelsen
Temperaturen kan ikke nå det, du har indstillet den til	<ol style="list-style-type: none">1. Ikke nok opløsningsmiddel2. Tænd/sluk-knappen til varme er slukket3. Varmerøret virker ikke	<ol style="list-style-type: none">1. Tilsæt mere opløsningsmiddel2. Tryk på strømafbryderen3. Udskift med et nyt varmerør



Sprængskitse



1. Frontpanelet
2. Stift
3. Hængselskaft
4. Rengøringstank
5. Skabsholder
6. Gitter
7. Filterskærm
8. LED-lys
9. Lysbølge
10. Skabslå
11. Handsker
12. Handsker anbefales
13. Bagdørsstang
14. Ventilatordæksel
15. Fordørsstang
16. Ventilatorblæser
17. Rengøringspistol
18. Skab
19. Bagbeskyttelse
20. Sidestøtte
21. Sidelås
22. Benforstærker
23. Støtteben
24. Fodplade



Instruktion til termostat

1. Tryk på "OK" for at starte termometeret. Nu vises realtidstemperaturen.
2. Sådan indstilles varmetemperaturen:
 - a. Kort tryk på "Indstil", til temperaturen blinker.
 - b. Tryk på  Op/Øg temperatur og  Ned/Sænk temperatur.
 - c. Tryk på "OK", Udført.

EF-OVERENSSTEMMELSESERKLÆRING

2014/30/EU (EMC)

ORIGINAL ERKLÆRING

Vi, producenten

Virksomhed: Verktøjsboden Erfilux AB
Adresse: Källbäckstrydsgatan 1, SE-507 42 Borås, Sweden
Telefon: +46-33-2026 53

bekræfter, at konstruktion og fremstilling af dette produkt, der markedsføres under varemærket PELA,

Maskine: Værkstedsvaskemaskine med varme
Typebetegnelse: XH-EPW160-H
Artikelnummer: 507493

overholder alle relevante bestemmelser i henhold til 2014/30/EU (EMC).

Med henblik på at overholde det ovennævnte direktiv er følgende harmoniserede standarder blevet anvendt:

Standard:

EN IEC 61000-6-4:2019 EN IEC 61000-6-2:2019

Bemyndiget organ: TÜV SÜD Product service GmbH
Adresse: Ridlerstraße 65, 80339 MÜNCHEN, Germany
ID-nummer: 0123
Certifikatnummer: E8A 088490 0008

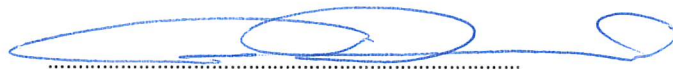
Dette produkt er blevet CE-mærket år: 2023

Person, der har autorisation til at samle den tekniske dokumentation, og som er etableret inden for Det Europæiske Fællesskab:

Navn: Lars Edwardsson
Adresse: Källbäckstrydsgatan 1, SE-507 42 Borås, Sweden

Denne erklæring gælder udelukkende for produktet i den udførelse, som det forefindes i på markedet, og gælder ikke komponenter, som tilføres nu og/eller på et senere tidspunkt af slutkunden.

By og land: Borås, Sverige Dato: 29/03/2023



Navn: Ted Berglund
Stilling: Purchaser



Yhteystiedot

Verktysboden Erflux AB
Källbäckstrydsgatan 1
SE-507 42 Borås
Puhelin: 033-202650
Sähköposti: info@verktysboden.se

Ympäristönsuojelu / Käytöstä poistaminen

Kierrätä käytöstä poistetut materiaalit. Älä hävitä niitä talousjätteen mukana. Kaikki koneet, lisävarusteet ja pakkaukset on lajiteltava ja vietävä kierrätyskeskukseen, jossa ne hävitetään ympäristöä säästävällä tavalla.

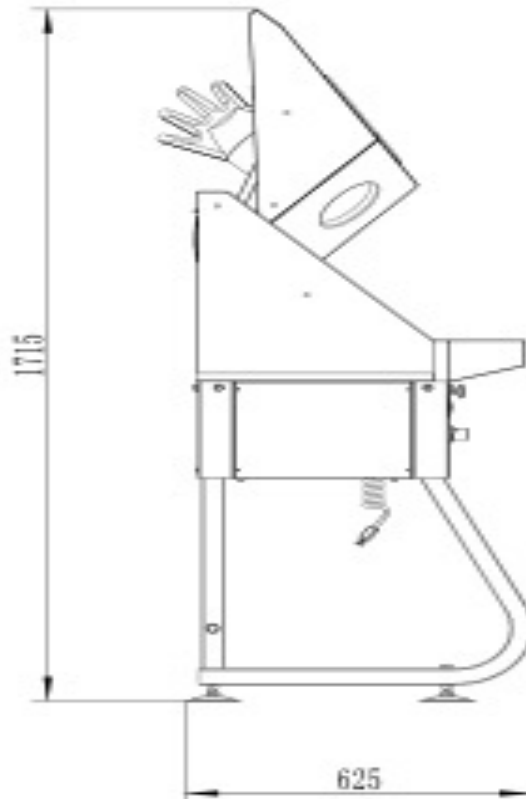
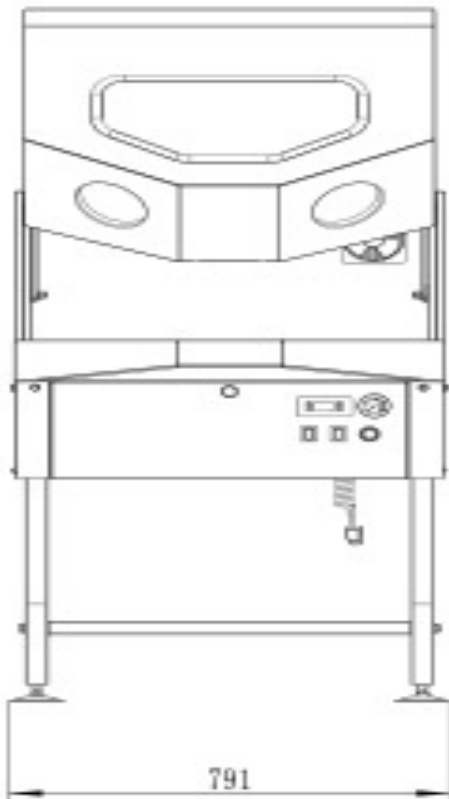


Kuvaus

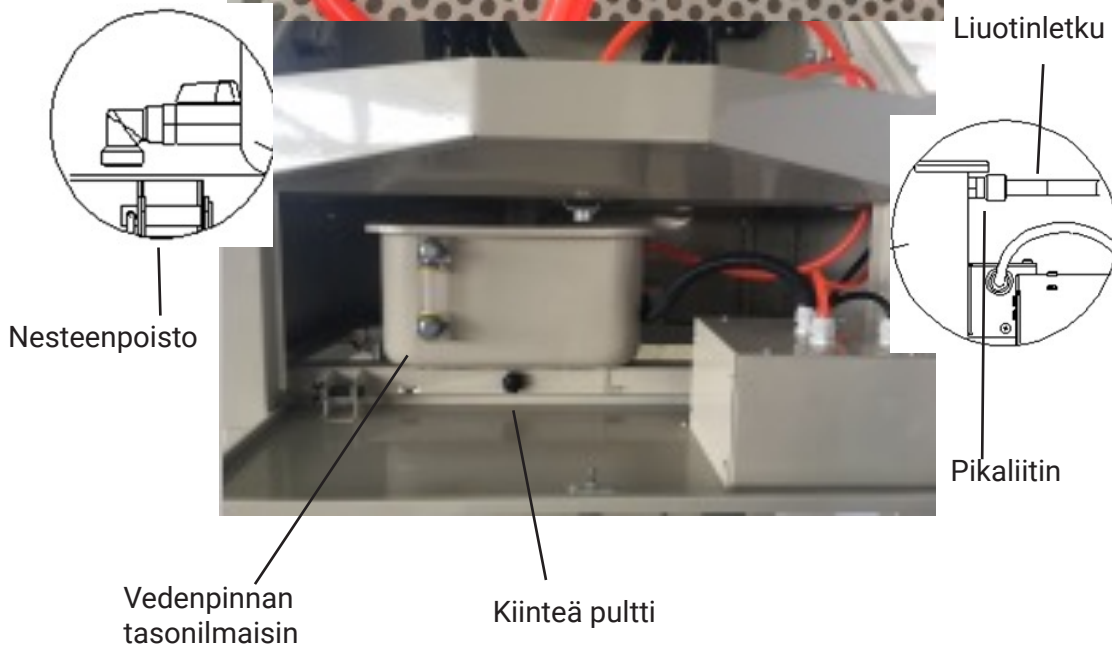
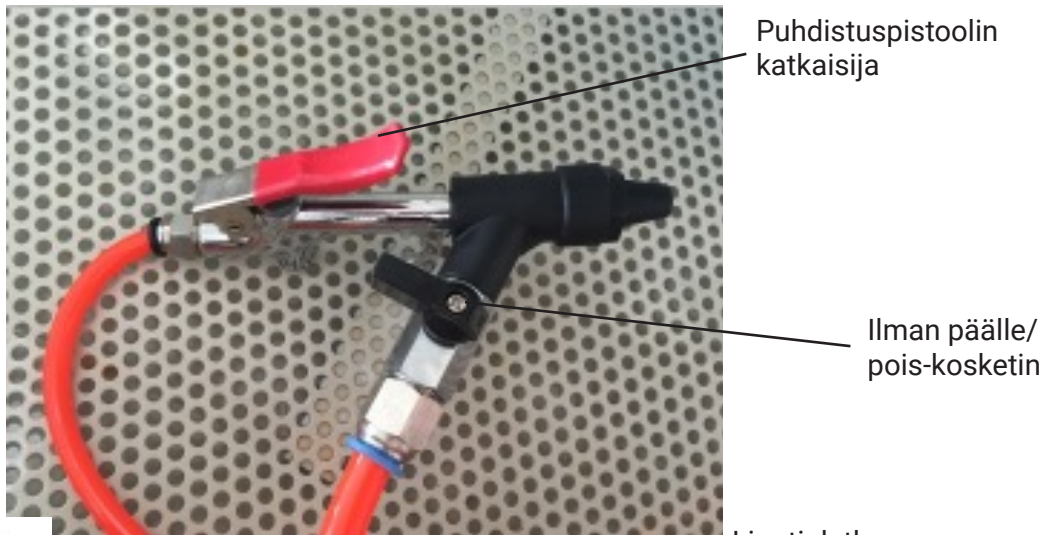
1. Osat pestään suuressa suljetussa kaapissa, joka on hyvin suojattu liuottimien roiskeilta ja hajuilta.
2. Pneumaattinen pesupistooli sopii nopeaan puhdistukseen.
3. Lisälämmitysjärjestelmä tuottaa jopa 50-asteista liuotinta, mikä lisää puhdistuksen tehokkuutta.
4. Fluoresoiva valaistusjärjestelmä kirkasta valoa varten.
5. Ulkoinen puhallin tarjoaa erinomaisen ilmanvaihdon.
6. Pesupaine: 70–120 PSI bar.
7. Pesun kiertovirtaus: 0,8 litraa/min.
8. Työtila: 74 * 56 * 45 cm.
9. Liuoksen määrä: 8–14 L.
10. Ilmantarve: 70–120 PSI bar @ 5CFM.

Yleisiä turvallisuustietoja

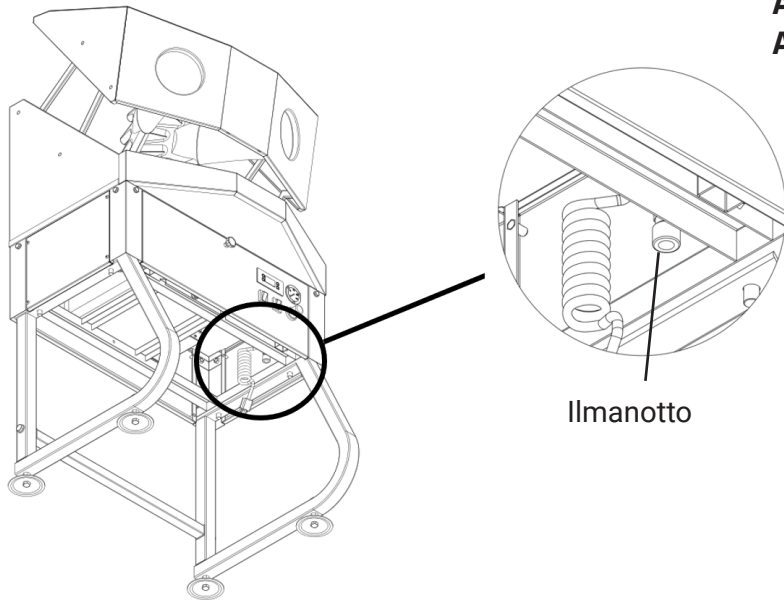
1. Tarkista, että työpöydän vaakapoikkeama on alle 2 astetta.
2. Pidä työalue puhtaana. Sotkuiset alueet ja pöydät houkuttelevat onnettomuuksiin.
3. Pidä lapset etäällä tuotteesta. Kaikki ulkopuoliset on pidettävä turvallisen etäisyyden päässä työalueelta.
4. Käytä oikeita työkaluja. Älä pakota pesukonetta tai tarvikkeita tekemään työtä, johon sitä ei ole suunniteltu.
5. Käytä hyväksytyjä letkuosiamme, kun käytät orgaanista puhdistusliuosta.
6. Käytä suojakäsineitä. Älä käytä rikkiäisiä käsineitä.
7. Irrota pesukone virtalähteestä ennen huoltoa ja tarvikkeiden vaihtoa.
8. Varmista, että lämpökosketin on "POIS PÄÄLTÄ" ennen koneen käynnistämistä.
9. Älä aloita lämmitystä, kun liuottimen määrä on alle 8 litraa.
10. Älä käytä tuotetta, jos kaapin ovi on auki.
11. Käytä vain suositeltuja puhdistusaineita. Ei dieseliä, bensiiniä, ohentimia, rasvanpoistoaineita tai muita aineita, joiden käyttöön tuotetta ei ole tarkoitettu.
12. Älä käytä liuottimia, joiden syttymislämpötila on alle 120 °C.
13. Älä käytä yli 50 celsiusasteen käyttölämpötilaa.



Pesukaapin sisältö



Asennus Asennustarvikkeet



Ilmanotto



Veden ilmaisin: Mahdollistaa liuotintarpeen tarkkailun

Ilmanotto: Liitettäväksi ilmakompressoriin $\varnothing 8$ -letkulla

Ilmansäädin: Säädä sopiva ilmanpaine sen mukaan, mitä peset.

Digitaalinen lämpötilansäädin: Säädä asetuslämpötila. (Yksityiskohdat lämpötilan säätöohjeissa.)

Ilmanpainemittari: Ilmaisee ilmanpaineen.

Virransyötön päälle/pois-katkaisija: Kytke virrankatkaisija päälle LED-valoa ja ilmanvaihtopuhallinta varten.

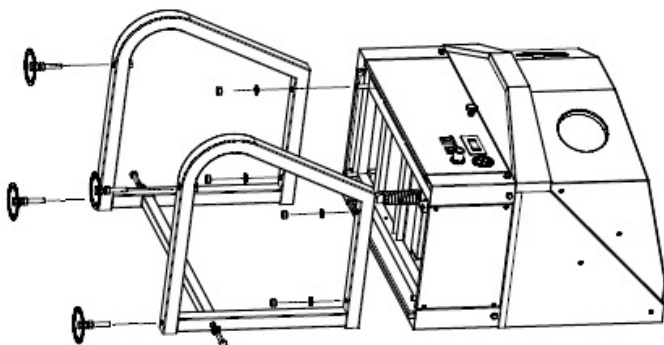
Lämmityksen päälle/pois-katkaisija: Kytke virrankatkaisija päälle liuottimen lämmitystä varten.

Puhdistuspistoolin katkaisija: Paina puhdistuspistoolin katkaisijaa puhdistaksesi osat vedellä/liuottimella.

Ilmavirran katkaisija: Kytke musta katkaisija päälle ilmakuivausta varten. Liuottimen purkuaukko: Käytä vedenpoistoaukkoa likaisen liuottimen poistamiseen.

Liuotinletku: Liitä puhdistuspistooliin ja säiliöön.

Kiinteä pultti: Kiinnittää säiliön runkoon.



1. Laske kaappi alas; kiinnitä 2 tukijalkaa (23) kaappiin neljällä M12-ruuvilla ja litteillä aluslevyillä.
2. Asenna jalkavahvikkeet (22) tukemaan jalkoja (23) kahdella M10-ruuvilla ja litteillä aluslevyillä.
3. Kiinnitä 4 jalkatyynyä (24) tukijalkojen (23) pohjaan.
4. Käännä kone ympäri ja säädä jalkatyynyjen korkeus.
5. Kiristä kaikki ruuvit.

Käyttöä koskevia huomautuksia

1. Lisää liuotinta: Avaa kaapin ovi, kaada liuotinta täyttöaukon kautta. Vähintään 8 litraa, enintään 14 litraa. Huomioi vedenpinnan tasonilmaisin.
2. Paineilmaliitäntä: Liitä ilmakompressorin $\varnothing 8$ -letku kaapin alaosaan olevaan pikaliittimeen. Säädä sopiva ilmanpaine pestävän osan tyypin mukaan.
3. LED-valo ja ilmanvaihtopuhallin: Kytke pesukone virransyöttöön, kytke LED-valon ja ilmanvaihtopuhaltimen katkaisija päälle. Säädä asetuslämpötila.
4. Liuottimen lämpötilan asetus: Aseta digitaalinen lämpötilansäädin liuottimen lämmitystä varten. (Yksityiskohdat lämpötilan säätöohjeissa.)
5. Puhdistus: Aseta osat koneeseen ja sulje ovi, suorita pesu ja ilmakuivaus puhdistuspistoolilla.
6. Lopputoimet: Varmista, että kytket lämmityksen ja virran päälle/pois-katkaisijat pois päältä, kun olet valmis.

Huolto

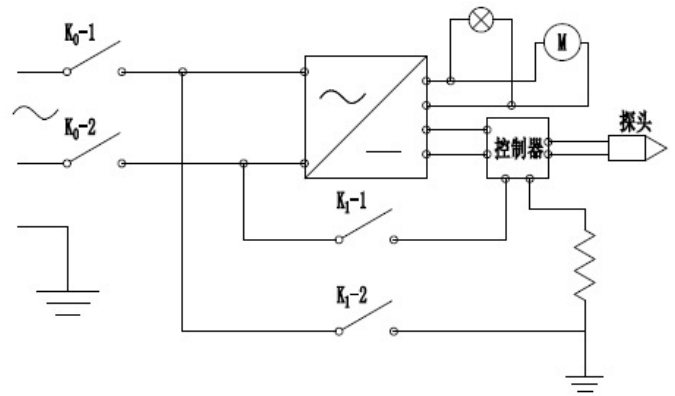
HUOM: Katkaise virta ja ilma ennen huoltoa. Vaihda liuotinta tarvittaessa.

Puhdistus: Puhdista liuotinsuodatin (7) säännöllisesti tukkeutumisen välttämiseksi.

Liuottimen vaihto: Käytä vedenpoistoaukkoa likaisen liuottimen poistamiseen säiliöstä. Käännä $\varnothing 12$ -vedentyhjennyshanaa ja ruuvaa kiinteä pultti irti, jotta säiliö voidaan irrottaa puhdistusta varten.

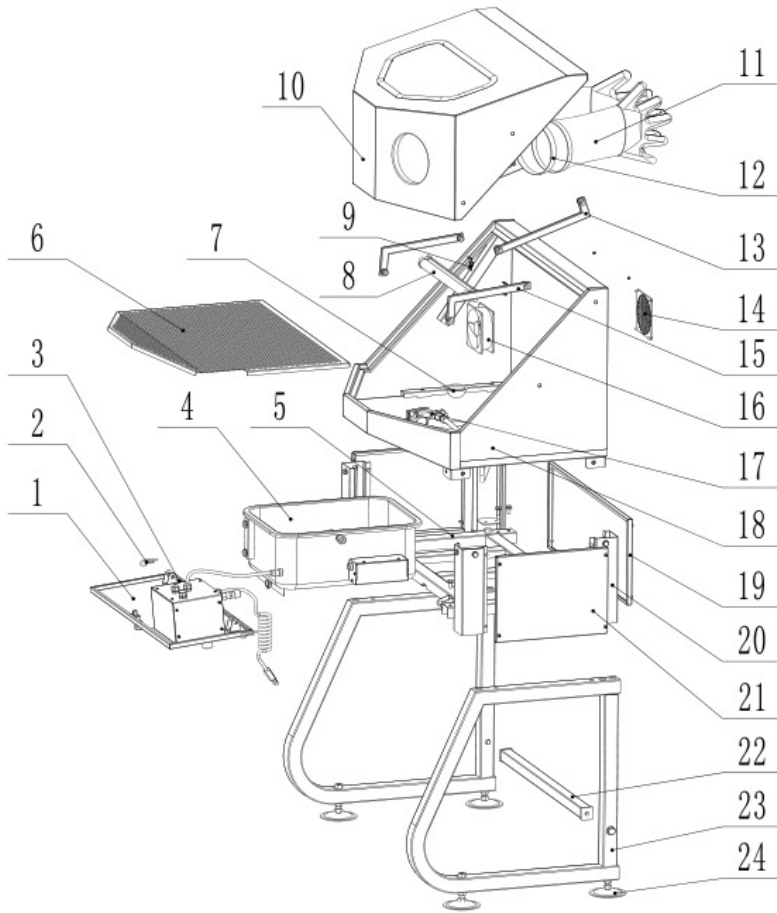
Vianmääritys

Kytkentäkaavio



Ongelma	Mahdollinen syy	Toimenpide
Puhdistuspistooli toimii vain ilmalla, ei liuottimella.	1. Puhdistuspainike on tilassa POIS PÄÄLTÄ 2. Liuotin ei riitä 3. Imuputki on tukossa	1. Kytke se päälle 2. Lisää liuotinta säiliöön. 3. Tarkista ja puhdista imuputki.
Valo ei toimi, mutta puhallin toimii edelleen.	1. Valo on rikki	1. Korvaa se
Puhallin ei toimi, mutta valo toimii edelleen	1. Tuuletin on rikki	1. Vedä vedenpitävä pistoke ulos ja vaihda puhallin uuteen
Lämpötilansäätimen näyttö on epänormaali	1. Poistotulpan väärä liitântä	1. Tarkista liitântä
Lämpötila ei saavuta asettamaasi arvoa	1. Liuotin ei riitä 2. Lämmityksen päälle/poiskatkaisija on pois päältä 3. Lämmitysputki on rikki	1. Lisää liuotinta 2. Kytke virrankatkaisija päälle 3. Korvaa lämmitysputki


Hajotuskuva



1. Etupaneeli
2. Tappi
3. Sarana-akseli
4. Puhdistussäiliö
5. Kaapin pidike
6. Verkko
7. Seulasuodatin
8. LED-valo
9. Valon vanne
10. Kaapin suojus
11. Käsineet
12. Käsineiden vanne
13. Takaoven tanko
14. Puhaltimen suojus
15. Etuoven tanko
16. Ilmanvaihtopuhallin
17. Puhdistuspistooli
18. Kaappi
19. Takasuojus
20. Sivutuki
21. Sivusuojus
22. Jalkavahvikkeet
23. Tukijalat
24. Jalkatyyny



Termostaatin ohje

1. Käynnistä lämpömittari painamalla painiketta "OK". Reaaliaikainen lämpötila ilmestyy näyttöön.
2. Lämmityslämpötilan asettaminen:
 - a. Paina lyhyesti painiketta "Set" (Aseta); lämpötila vilkkuu.
 - b. Paina painikkeita  Ylös / lisää lämpöä / alas / vähemmän lämpöä.
 - c. Paina painiketta "OK"; säätö on valmis.

EU-VAATIMUSTENMUKAISUUSVAKUUTUS

2014/30/EU (EMC)

ALKUPERÄINEN VAATIMUSTENMUKAISUUSVAKUUTUS

Valmistaja:

Yritys: Verktygsboden Erfilux AB
Osoite: Källbäckstrydsgatan 1, SE-507 42 Borås, Sweden
Puhelin: +46-33-2026 53

Vakuutuksen kohteena oleva PELA-tuotemerkillä markkinoidun tuotteen rakenne ja valmistus:

Kone: Parts washer
Tyypimerkintä: XH-EPW160-H
Tuotteen tunnistenumero: 507493

Vakuutamme, että vakuutuksen kohde on kaikkien vaatimusten mukainen 2014/30/EU (EMC).

Yllä mainitun direktiivin vaatimuksiin vastaamiseen käytetyt yhdenmukaistetut standardit:

Standardi:

EN IEC 61000-6-4:2019 EN IEC 61000-6-2:2019

Ilmoitettu laitos: TÜV SÜD Product service GmbH
Osoite: Ridlerstraße 65, 80339 MÜNCHEN, Germany
Tunnusnumero: 0123
Sertifikaatin numero: E8A 088490 0008

Tuotteen CE-merkintävuosi: 2023

Teknisen todistuksen antanut valtuutettu henkilö, joka on tunnustettu Euroopan yhteisön alueella:

Nimi: Lars Edwardsson
Osoite: Källbäckstrydsgatan 1, SE-507 42 Borås, Sweden

Tämä vakuutus koskee ainoastaan tuotetta sen myytävässä muodossa. Se ei kata komponentteja, joita loppuasiakas lisää myöhemmin.

Paikka ja aika: Borås, Ruotsi Päivämäärä: 29/03/2023



Nimi: Ted Berglund
Asema yrityksessä: Purchaser

VERKTYGSBODEN



