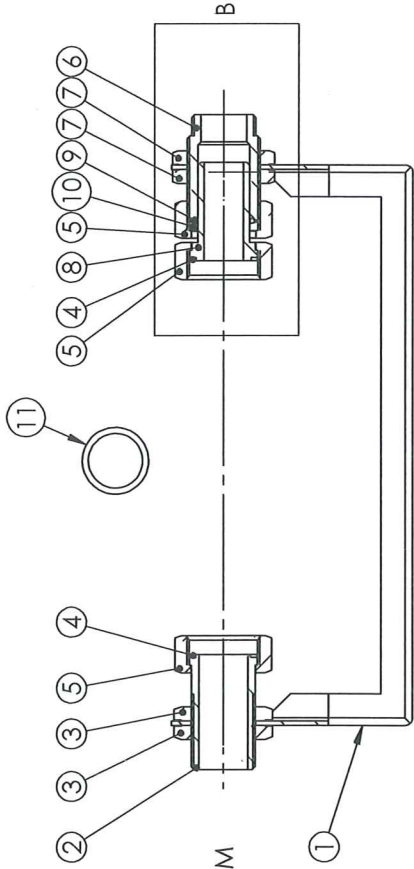


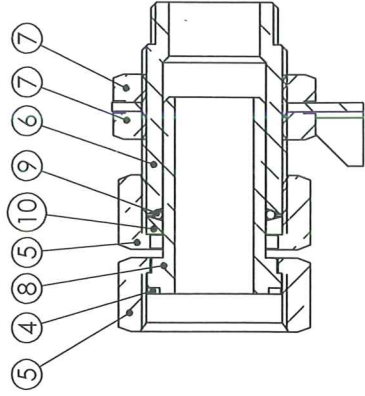
Nr.	Ant.	Ändring och/eller medd.nr.	Datum	Inf.	Godk.
-----	------	----------------------------	-------	------	-------

2014-05-23 *MTH*

Permissible deviations for basic size range acc ISO-2768-1	
Description and designation	0.5<dim<33<dim<66<dim<3030<dim<120
fine (f)	±0.05 ±0.1 ±0.15
medium (m)	±0.1 ±0.1 ±0.2 ±0.3
coarse (c)	±0.2 ±0.3 ±0.5 ±0.8
very coarse (v)	±0.5 ±1 ±1.5
Tol. acc SS-ISO 228/1	
G 1/8"	G 1/4" - G 3/8" G 1/2" - G 3/4" G 1" - G 2" G 2 1/4" - G 6"
Inv: +0.282	+0.445 +0.541 +0.64 +0.64
Utv: -0.214	-0.250 -0.284 -0.36 -0.434



Både Klingersil och EPDM packningar, bipackas.



DETAIL B
SCALE 2:5

Def.nr.	Ant	Art.nr	Ritn.nr.	Benämning	Material
1	1	AHL1704-1	1-1704-1	Konsol	Varmförzinkad plåt
2	1	AHL1704-2	1-1704-2	Nippel G1 1/4"	CW602N/ AV ZH
3	2	1988260	1-320-4	Mutter G1 1/4"	CW602N/ AV ZH
4	2	1989283	44x36x2	Packning 44x36x2	EPDM
5	3	1923	1-192-6	Mutter G 1 1/2"	CW614N/SS 5170
6	1	AHL1704-4	1-1704-4	Skruvdel	CW602N / AVZH
7	2	1988278	1-320-5	Mutter G1 1/2"	CW602N/ AV ZH
8	1	AHL1704-3	1-1704-3	Förlängningsnippel	CW602N / AVZH
9	1	0005	OR34,2x3	O-ring 34,2x3	EPDM
10	1	9180	1-918-1	Glidbricka	CW614N/SS 5170
11	2	44x36x2KL	44x36x2KL	Packning 44x36x2	K-sil

Art. Nr. AHL1704-0 Vikt: 3614.81 g

Tol. där ej annat anges:
SS-iso 2768-1m
Gjutna ytor SS-iso 2768-1c
Skarpa kanter brytes
Bearb. ytor

3,2 Där ej annat anges

SWST		Material		Anmärkning	
Det.nr./Anta	Benämning	Mod.nr./Änne	Dimension	Ersätter	Ersatt av
Konstr./Ritad	Kop.	Revuppföljd	Stand.	Skala	Skala
ØR	ØR	ØR	ØR	1:5	1:1
			Sheet: 1/1 Datum: 2014-03-03 Ritn.-nr.: 1-1704-0		