

Declaration of Performance

EJOT®

No **1 - 003 - 100200 - 2018**

1.) Unique identification code of the product-type:
EJOT fastening screws JF3

2.) Intended use:
Fastening screws for metal members and sheetings

3.) Manufacturer:
EJOT Baubefestigungen GmbH, In der Stockwiese 35, 57334 Bad Laasphe

4.) System of AVCP:
System 2+

5.) European Assessment Document **EAD 330046-01-0602**
European Technical Assessment: **ETA-10/0200**
Technical assessment body: **DIBt - Deutsches Institut für Bautechnik, Berlin**
Notified body: **769 - KIT - Karlsruher Institut für Technologie**

6.) Declared Performance:

a) Mechanical resistance and stability (BWR 1) and safety and accessibility (BWR 4)

Essential characteristic	Performance
Shear Resistance of the Connection	See Annex 1-19
Tension Resistance of the Connection	See Annex 1-19
Design Resistance in case of combined Tension and Shear (interaction)	See Annex 1-19
Check of Deformation Capacity in case of constraining forces due to temperature	NPD
Durability	NPD

b) Safety in case of fire (BWR 2)

Essential characteristic	Performance
Reaction to fire	A1

c) Hygiene, health and the environment (BWR 3)

Essential characteristic	Performance

The performance of the product identified above is in conformity with the set of declared performance/s. This declaration of performance is issued, in accordance with Regulation (EU) No 305/2011, under the sole responsibility of the manufacturer identified above.

Signed for and on behalf of the manufacturer by:

Dr. Jens Weber / Vice President

(Name and function)

Bad Laasphe, 06.04.2022

(Place and date of issue)



(Signature)

ДЕКЛАРАЦИЯ ЗА ЕКСПЛОАТАЦИОННИ ПОКАЗАТЕЛИ

EJOT®

№ 1 - 003 - 100200 - 2018

1.) Уникален идентификационен код на типа продукт:

Скрепителни винтове EJOT JF3

2.) Предвидена употреба/употреби:

Винтове за закрепване на метални елементи и ламарини

3.) Производител:

„EJOT Баубефестигунген“ - EJOT Baubefestigungen GmbH, In der Stockwiese 35, 57334 Bad Laasphe

4.) Система/системи за оценяване и проверка на постоянството на експлоатационните показатели:

Сиситема 2+

5.) Европейски документ за оценяване:

EAD 330046-01-0602

Европейска техническа оценка:

ETA-10/0200

Орган за техническа оценка:

DIBt - Deutsches Institut für Bautechnik, Berlin

Нотифициран орган/органи:

769 - KIT - Karlsruher Institut für Technologie

6.) Декларирани експлоатационни показатели:

а) Механична устойчивост и стабилност (BWR 1) и безопасност и достъпност (BWR 4)

Основни характеристики	Показатели
Устойчивост на срязване на връзката	Виж приложение 1-19
Съпротивление на опън на връзката	Виж приложение 1-19
Проектно съпротивление в случай на комбинирано напрежение и срязване (взаимодействие)	Виж приложение 1-19
Проверка на капацитета на деформация в случай на ограничаващи сили поради температура	NPD
Дълготрайност	NPD

б) Безопасност в случай на пожар (BWR 2)

Основни характеристики	Показатели
Реакция при пожар	A1

в) Хигиена, здраве и околна среда (BWR 3)

Основни характеристики	Показатели

Експлоатационните показатели на продукта, посочени по-горе, са в съответствие с декларираните експлоатационни показатели. Настоящата декларация за експлоатационни показатели се издава в съответствие с Регламент (ЕС) № 305/2011, като отговорността за нея се носи изцяло от посочения по-горе производител.

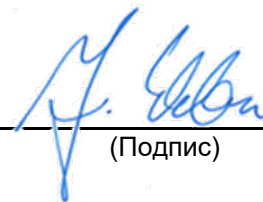
Подписано за и от името на производителя от:

Dr. Jens Weber / Управление

(Име и Длъжност)

Bad Laasphe, 06.04.2022

(Място и Дата)



(Подпис)

PROHLÁŠENÍ O VLASTNOSTECH

EJOT®

č. **1 - 003 - 100200 - 2018**

1.) Jedinečný identifikační kód typu výrobku:

Upevňovací šrouby EJOT JF3

2.) Zamýšlené/zamýšlená použití:

upevnění dílů a plechů z kovu

3.) Výrobce:

EJOT Baubefestigungen GmbH, In der Stockwiese 35, 57334 Bad Laasphe

4.) Systém/systémy POSV:

Systém 2+

5.) Evropský dokument pro posuzování:

EAD 330046-01-0602

Evropské technické posouzení:

ETA-10/0200

Subjekt pro technické posuzování:

DIBt - Deutsches Institut für Bautechnik, Berlin

Oznámený subjekt/oznámené subjekty:

769 - KIT - Karlsruher Institut für Technologie

6.) Deklarovaná vlastnost/Deklarované vlastnosti:

a) Mechanická odolnost a stabilita (BWR 1) a bezpečnost a dostupnost (BWR 4)

základní charakteristiky	vlastnosti výrobku
Odolnost spoje při zatížení smykem	Viz příloha 1-19
Odolnost spoje při zatížení tahem	Viz příloha 1-19
Návrhová odolnost při kombinaci tahu a smyku (interakce)	Viz příloha 1-19
Kontrola deformační kapacity v případě teplotně ovlivněných sil	NPD
Trvanlivost	NPD

b) Bezpečnost při požáru (BWR 2)

základní charakteristiky	vlastnosti výrobku
Reakce na oheň	A1

c) Hygiena, zdraví a životní prostředí (BWR 3)

základní charakteristiky	vlastnosti výrobku

Vlastnosti výše uvedeného výrobku jsou ve shodě se souborem deklarovaných vlastností. Toto prohlášení o vlastnostech se v souladu s nařízením (EU) č. 305/2011 vydává na výhradní odpovědnost výrobce uvedeného výše.

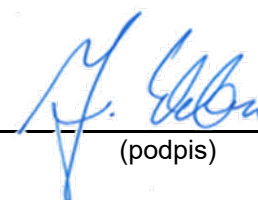
Podepsáno za výrobce a jeho jménem:

Dr. Jens Weber / jednatel společnosti

(jméno a funkce)

Bad Laasphe, 06.04.2022

(místo a datum vydání)



(podpis)

YDEEVNEDEKLARATION

EJOT®

Nr.: **1 - 003 - 100200 - 2018**

1.) Varetypens unikke identifikationskode:

EJOT fastgørelsesskruer JF3

2.) Tilsigtet anvendelse:

Fastgørelsesskruer til metalelementer og plader

3.) Fabrikant:

EJOT Baubefestigungen GmbH, In der Stockwiese 35, 57334 Bad Laasphe

4.) System eller systemer til vurdering og kontrol af konstansen af ydeevnen:

System 2+

5.) Europæisk vurderingsdokument:

EAD 330046-01-0602

Europæisk teknisk vurdering:

ETA-10/0200

Teknisk vurderingsorgan:

DIBt - Deutsches Institut für Bautechnik, Berlin

Notificeret organ/notificerede organer:

769 - KIT - Karlsruher Institut für Technologie

6.) Deklareret ydeevne/deklarerede ydeevner:

a) Mekanisk modstand og stabilitet (BWR 1) og sikkerhed og tilgængelighed (BWR 4)

Væsentlige egenskaber	Ydelse
Forbindelsens forskydningsmodstand	Se bilag 1-19
Forbindelsens spændingsmodstand	Se bilag 1-19
Designmodstand i tilfælde af kombineret spænding og forskydning (interaktion)	Se bilag 1-19
Kontrol af deformationskapacitet i tilfælde af begrænsende kræfter på grund af temperatur	NPD
Holdbarhed	NPD

b) Sikkerhed ved brand (BWR 2)

Væsentlige egenskaber	Ydelse
Reaktioner på brand	A1

c) Hygiejne, sundhed og miljø (BWR 3)

Væsentlige egenskaber	Ydelse

Ydeevnen for den vare, der er anført ovenfor, er i overensstemmelse med den deklarerede ydeevne. Denne ydeevnedeklaration er udarbejdet i overensstemmelse med forordning (EU) nr. 305/2011 på eneansvar af den fabrikant, der er anført ovenfor.

Underskrevet for fabrikanten og på dennes vegne af:

Dr. Jens Weber / direktion

(navn og funtion)

Bad Laasphe, 06.04.2022

(sted og dato for udstedelse)



(underskrift)

TOIMIVUSDEKLARATSIOON

nr **1 - 003 - 100200 - 2018**

EJOT®

1.) Tootetüübi kordumatu identifitseerimiskood:
EJOT kinnituskruvid JF3

2.) Kavandatud kasutusala(d):
Kinnituskruvid metallosade ja -plaatide jaoks

3.) Tootja:
EJOT Baubefestigungen GmbH, In der Stockwiese 35, 57334 Bad Laasphe

4.) Toimivuse püsivuse hindamise ja kontrolli süsteem:
Süsteem 2+

5.) Euroopa hindamisdokument: **EAD 330046-01-0602**
Euroopa tehniline hinnang: **ETA-10/0200**
Tehnilise hindamise asutus: **DIBt - Deutsches Institut für Bautechnik, Berlin**
Teavitatud asutus(ed): **769 - KIT - Karlsruher Institut für Technologie**

6.) Deklareeritud toimivus:

a) Mehaaniline vastupidavus ja stabiilsus (BWR 1) ning ohutus ja juurdepääsetavus (BWR 4)

Põhiomadused	Toimivus
Ühenduse nihketakistus	Vt lisa 1-19
Ühenduse pingetakistus	Vt lisa 1-19
Disain takistus kombineeritud pinge ja nihke korral (koostoime)	Vt lisa 1-19
Deformatsioonivõime kontrollimine temperatuurist tingitud piiravate jõudude korral	NPD
Vastupidavus	NPD

b) Ohutus tulekahju korral (BWR 2)

Põhiomadused	Toimivus
Reaktsioon tulekahjule	A1

c) Hügieen, tervis ja keskkond (BWR 3)

Põhiomadused	Toimivus

Eespool kirjeldatud toote toimivus vastab deklareeritud toimivusele. Käesolev toimivusdeklaratsioon on välja antud kooskõlas määrusega (EL) nr 305/2011 eespool nimetatud tootja ainuvastutusel.

Tootja poolt ja nimel allkirjastanud:

Dr. Jens Weber / Tehniline juht
(Nimi ja ametikoht)

Bad Laasphe, 06.04.2022
(Koht ja kuupäev)


(Allkiri)

DECLARACIÓN DE PRESTACIONES

EJOT®

no **1 - 003 - 100200 - 2018**

1.) Código de identificación única del producto tipo:
Tornillos de fijación EJOT JF3

2.) Usos previstos:
Fijaciones para chapas y componentes metálicos

3.) Fabricante:
EJOT Baubefestigungen GmbH, In der Stockwiese 35, 57334 Bad Laasphe

4.) Sistemas de evaluación y verificación de la constancia de las prestaciones (EVCP):
Sistema 2+

5.) Documento de evaluación europeo: **EAD 330046-01-0602**
Evaluación técnica europea: **ETA-10/0200**
Organismo de evaluación técnica: **DIBt - Deutsches Institut für Bautechnik, Berlin**
Organismos notificados: **769 - KIT - Karlsruher Institut für Technologie**

6.) Prestaciones declaradas:

a) Resistencia mecánica y estabilidad (BWR 1) y seguridad y accesibilidad (BWR 4)

Características esenciales	Prestaciones
Resistencia a cortante de la unión	Véase el anexo 1-19
Resistencia a tracción de la unión	Véase el anexo 1-19
Resistencia de diseño en caso de carga combinada Tracción/cortante (interacción)	Véase el anexo 1-19
Comprobación de la capacidad de deformación en caso de cambios de temperaturas	NPD
Durabilidad	NPD

b) Seguridad en caso de incendio (BWR 2)

Características esenciales	Prestaciones
Reacción al fuego	A1

c) Higiene, salud y medio ambiente (BWR 3)

Características esenciales	Prestaciones

Las prestaciones del producto identificado anteriormente son conformes con el conjunto de prestaciones declaradas. La presente declaración de prestaciones se emite, de conformidad con el Reglamento (UE) no 305/2011, bajo la sola responsabilidad del fabricante arriba identificado.

Firmado por y en nombre del fabricante por:

Dr. Jens Weber / gerente
(nombre y cargo)

Bad Laasphe, 06.04.2022
(lugar y fecha de emisión)


(firma)

SUORITUSTASOILMOITUS

EJOT®

Nro **1 - 003 - 100200 - 2018**

1.) Tuotetyypin yksilöllinen tunniste:
EJOT-kiinnitysruuvit JF3

2.) Aiottu käyttötarkoitus (aiotut käyttötarkoitukset):
Metalliosien ja -levyjen kiinnitysruuvi

3.) Valmistaja:
EJOT Baubefestigungen GmbH, In der Stockwiese 35, 57334 Bad Laasphe

4.) Suoritustason pysyvyyden arvioinnissa ja varmentamisessa käytetty järjestelmä/käytetyt järjestelmät:
Järjestelmä 2+

5.) Eurooppalainen arviointiasiakirja: **EAD 330046-01-0602**
Eurooppalainen tekninen arviointi: **ETA-10/0200**
Teknisestä arvioinnista vastaava laitos: **DIBt - Deutsches Institut für Bautechnik, Berlin**
Ilmoitettu laitos/ilmoitetut laitokset: **769 - KIT - Karlsruher Institut für Technologie**

6.) Ilmoitettu suoritustaso/ilmoitetut suoritustasot:

a) Mekaaninen kestävyys ja vakavuus (BWR 1) sekä turvallisuus ja saavutettavuus (BWR 4)

Perusominaisuudet	Tuotteen suoritustaso
Liitoksen leikkauskestävyys	Katso liite 1-19
Yhteyden jännitysvastus	Katso liite 1-19
Suunnittelun kestävyys yhdistetyn jännityksen ja leikkauksen yhteydessä (vuorovaikutus)	Katso liite 1-19
Muodonmuutoskapasiteetin tarkistus lämpötilan aiheuttamien rajoitusvoimien varalta	NPD
Kestävyys	NPD

b) Turvallisuus tulipalon sattuessa (BWR 2)

Perusominaisuudet	Tuotteen suoritustaso
Reagointi tuleen	A1

c) Hygienia, terveys ja ympäristö (BWR 3)

Perusominaisuudet	Tuotteen suoritustaso

Edellä yksilöidyn tuotteen suoritustaso on ilmoitettujen suoritustasojen joukon mukainen. Tämä suoritustasoilmoitus on asetuksen (EU) N:o 305/2011 mukaisesti annettu edellä ilmoitetun valmistajan yksinomaisella vastuulla.

Valmistajan puolesta allekirjoittanut:

Dr. Jens Weber / toimitusjohtaja
(nimi ja tehtävä)

Bad Laasphe, 06.04.2022
(paikka ja päivämäärä)

(allekirjoitus)



DÉCLARATION DES PERFORMANCES



No **1 - 003 - 100200 - 2018**

1.) Code d'identification unique du produit type:
Vis de fixation EJOT JF3

2.) Usage(s) prévu(s):
Vis de fixation pour les éléments et les tôles métalliques

3.) Fabricant:
EJOT Baubefestigungen GmbH, In der Stockwiese 35, 57334 Bad Laasphe

4.) Système(s) d'évaluation et de vérification de la constance des performances:
Système 2+

5.) Document d'évaluation européen: **EAD 330046-01-0602**
Évaluation technique européenne: **ETA-10/0200**
Organisme d'évaluation technique: **DIBt - Deutsches Institut für Bautechnik, Berlin**
Organisme(s) notifié(s): **769 - KIT - Karlsruher Institut für Technologie**

6.) Performance(s) déclarée(s):

a) Résistance mécanique et stabilité (BWR 1) et sécurité et accessibilité (BWR 4)

Caractéristiques essentielles	Performances du produit
Résistance au cisaillement de la connexion	Voir l'annexe 1-19
Résistance à la traction de la connexion	Voir l'annexe 1-19
Résistance de conception en cas de traction et de cisaillement combinés (interaction)	Voir l'annexe 1-19
Vérification de la capacité de déformation en cas de contraintes dues à la température	NPD
Durabilité	NPD

b) Sécurité en cas d'incendie (REB 2)

Caractéristiques essentielles	Performances du produit
Réaction au feu	A1

c) Hygiène, santé et environnement (REB 3)

Caractéristiques essentielles	Performances du produit

Les performances du produit identifié ci-dessus sont conformes aux performances déclarées. Conformément au règlement (UE) no 305/2011, la présente déclaration des performances est établie sous la seule responsabilité du fabricant mentionné ci-dessus.

Signé pour le fabricant et en son nom par:

Dr. Jens Weber / la gérance

(Nom et fonction)

Bad Laasphe, 06.04.2022

(Lieu et date)



(Signature)

ΔΗΛΩΣΗ ΕΠΙΔΟΣΕΩΝΑριθ. **1 - 003 - 100200 - 2018****EJOT®**

- 1.) Μοναδικός κωδικός ταυτοποίησης του τύπου του προϊόντος:
Βίδες στερέωσης EJOT JF3
- 2.) Προβλεπόμενη(-ες) χρήση(-εις):
Βίδες στερέωσης για μεταλλικά μέλη και λαμαρίνες
- 3.) Κατασκευαστής:
EJOT Baubefestigungen GmbH, In der Stockwiese 35, 57334 Bad Laasphe
- 4.) Σύστημα/συστήματα AVCP (αξιολόγηση και επαλήθευση της σταθερότητας της επίδοσης):
σύστημα 2+
- 5.) Ευρωπαϊκό έγγραφο αξιολόγησης: **EAD 330046-01-0602**
Ευρωπαϊκή τεχνική αξιολόγηση: **ETA-10/0200**
Οργανισμός τεχνικής αξιολόγησης: **DIBt - Deutsches Institut für Bautechnik, Berlin**
Κοινοποιημένος(-οι) οργανισμός(-οι): **769 - KIT - Karlsruher Institut für Technologie**

- 6.) Δηλωθείσα(-ες) επίδοση(-εις):
a) Μηχανική αντίσταση και σταθερότητα (BWR 1) και ασφάλεια και προσβασιμότητα (BWR 4)

Ουσιώδη χαρακτηριστικά	Απόδοση
Διατμητική αντίσταση της σύνδεσης	Βλέπε παράρτημα 1-19
Αντίσταση τάσης της σύνδεσης	Βλέπε παράρτημα 1-19
Αντίσταση σχεδιασμού σε περίπτωση συνδυασμένης τάσης και διάτμησης (αλληλεπίδραση)	Βλέπε παράρτημα 1-19
Έλεγχος ικανότητας παραμόρφωσης σε περίπτωση περιοριστικών δυνάμεων λόγω θερμοκρασίας	NPD
Ανθεκτικότητα	NPD

- b) Ασφάλεια σε περίπτωση πυρκαγιάς (BWR 2)

Ουσιώδη χαρακτηριστικά	Απόδοση
Αντίδραση στη φωτιά	A1

- c) Υγιεινή, υγεία και περιβάλλον (BWR 3)

Ουσιώδη χαρακτηριστικά	Απόδοση

Η επίδοση του προϊόντος που ταυτοποιείται ανωτέρω είναι σύμφωνη με τη (τις) δηλωθείσα(-ες) επίδοση(-εις). Η δήλωση αυτή των επιδόσεων συντάσσεται, σύμφωνα με τον κανονισμό (ΕΕ) αριθ. 305/2011, με αποκλειστική ευθύνη του κατασκευαστή που ταυτοποιείται ανωτέρω.

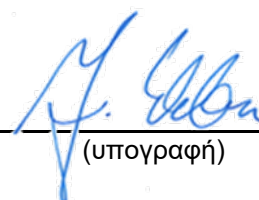
Υπογραφή για λογαριασμό και εξ ονόματος του κατασκευαστή από:

Dr. Jens Weber / Διεύθυνση

(όνομα και ιδιότητα)

Bad Laasphe, 06.04.2022
(τόπος και ημερομηνία έκδοσης)

(υπογραφή)



IZJAVA O SVOJSTVIMA

EJOT®

Br. **1 - 003 - 100200 - 2018**

1.) Jedinstvena identifikacijska oznaka vrste proizvoda:
EJOT pričvrtni vijci JF3

2.) Namjena/namjene:
Vijci za pričvršćivanje metalnih komponenti i lima

3.) Proizvođač:
EJOT Baubefestigungen GmbH, In der Stockwiese 35, 57334 Bad Laasphe

4.) Sustav/sustavi za ocjenu i provjeru stalnosti svojstava (AVCP):
Sustav 2+

5.) Europski dokument za ocjenjivanje: **EAD 330046-01-0602**
Europska tehnička ocjena: **ETA-10/0200**
Tijelo za tehničko ocjenjivanje: **DIBt - Deutsches Institut für Bautechnik, Berlin**
Prijavljeno tijelo/prijavljena tijela: **769 - KIT - Karlsruher Institut für Technologie**

6.) Objavljena svojstva:

a) Mehanička otpornost i stabilnost (BWR 1) i sigurnost i pristupačnost (BWR 4)

Bitne karakteristike	Svojstva
Nosivost na poprečnu silu	Vidi Prilog 1-19
Nosivost na vlačnu silu	Vidi Prilog 1-19
Računska nosivost na interakciju vlačne i poprečne sile	Vidi Prilog 1-19
Deformacije pri djelovanju temperature	NPD
Trajnost	NPD

b) Sigurnost u slučaju požara (BWR 2)

Bitne karakteristike	Svojstva
Otpornost na požar	A1

c) Higijena, zdravlje i okoliš (BWR 3)

Bitne karakteristike	Svojstva

Prije utvrđeno svojstvo proizvoda u skladu je s objavljenim svojstvima. Ova izjava o svojstvima izdaje se, u skladu s Uredbom (EU) br. 305/2011, pod isključivom odgovornošću prethodno utvrđenog proizvođača.

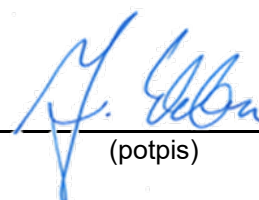
Za proizvođača i u njegovo ime potpisao:

Dr. Jens Weber / Direktor

(ime i funkcija)

Bad Laasphe, 06.04.2022
(Mjesto i datum izdavanja)

(potpis)



TELJESÍTMÉNYNYILATKOZAT

EJOT®

Száma: 1 - 003 - 100200 - 2018

1.) A terméktípus egyedi azonosító kódja:
EJOT rögzítő csavarok JF3

2.) Felhasználás célja(i):
Fémszerkezetek és lemezek rögzítőcsavarjai

3.) Gyártó:
EJOT Baubefestigungen GmbH, In der Stockwiese 35, 57334 Bad Laasphe

4.) Az AVCP-rendszer(ek):
rendszer 2+

5.) Az európai értékelési dokumentum: **EAD 330046-01-0602**
Európai műszaki értékelés: **ETA-10/0200**
A műszaki értékelést végző szerv: **DIBt - Deutsches Institut für Bautechnik, Berlin**
Bejelentett szerv(ek): **769 - KIT - Karlsruher Institut für Technologie**

6.) A nyilatkozatban szereplő teljesítmény(ek):

a) Mechanikai ellenállás és stabilitás (BWR 1), biztonság és elérhetőség (BWR 4)

Lényeges termékjellemzők	Termék teljesítménye
A csatlakozás nyírási ellenállása	Lásd az 1-19. mellékletet
A csatlakozás feszültségellenállása	Lásd az 1-19. mellékletet
Tervezési ellenállás kombinált feszítés és nyírás esetén (kölcsonhatás)	Lásd az 1-19. mellékletet
A deformációs kapacitás ellenőrzése a hőmérséklet miatti korlátozó erők esetén	NPD
Ανθεκτικότητα	NPD

b) Biztonság tűz esetén (BWR 2)

Lényeges termékjellemzők	Termék teljesítménye
Tűzre adott reakció	A1

c) Higiénia, egészség és környezet (BWR 3)

Lényeges termékjellemzők	Termék teljesítménye

A fent azonosított termék teljesítménye megfelel a bejelentett teljesítmény(ek)nek. A 305/2011/EU rendeletnek megfelelően e teljesítménynyilatkozat kiadásáért kizárólag a fent meghatározott gyártó a felelős.

A gyártó nevében és részéről aláíró személy:

Dr. Jens Weber / cégvezetés

(név és beosztás)

Bad Laasphe, 06.04.2022

(hely és kiállítás dátuma)

(aláírás)



DICHIARAZIONE DI PRESTAZIONE

EJOT®

N. **1 - 003 - 100200 - 2018**

1.) Codice di identificazione unico del prodotto-tipo:

Viti di fissaggio EJOT JF3

2.) Usi previsti:

Vite per il fissaggio di elementi e lamiere metallici

3.) Fabbricante:

EJOT Baubefestigungen GmbH, In der Stockwiese 35, 57334 Bad Laasphe

4.) Sistemi di VVCP:

Sistema 2+

5.) Documento per la valutazione europea:

EAD 330046-01-0602

Valutazione tecnica europea:

ETA-10/0200

Organismo di valutazione tecnica:

DIBt - Deutsches Institut für Bautechnik, Berlin

Organismi notificati:

769 - KIT - Karlsruher Institut für Technologie

6.) Prestazioni dichiarate:

a) Resistenza meccanica e stabilità (BWR 1) e sicurezza e accessibilità (BWR 4)

Caratteristiche essenziali	Prestazione
Resistenza caratteristica a taglio	Vedi allegati 1-19
Resistenza caratteristica a trazione	Vedi allegati 1-19
Resistenza caratteristica a taglio e trazione (carichi combinati)	Vedi allegati 1-19
Verifica della capacità di deformazione in funzione delle variazioni di temperatura	NPD
Durabilità	NPD

b) Sicurezza in caso di incendio (BWR 2)

Caratteristiche essenziali	Prestazione
Resistenza al fuoco	A1

c) Igiene, salute e ambiente (BWR 3)

Caratteristiche essenziali	Prestazione

La prestazione del prodotto sopra identificato è conforme all'insieme delle prestazioni dichiarate. La presente dichiarazione di responsabilità viene emessa, in conformità al regolamento (UE) n. 305/2011, sotto la sola responsabilità del fabbricante sopra identificato.

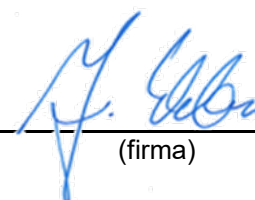
Firmato a nome e per conto del fabbricante da:

Dr. Jens Weber / direzione

(nome e funzioni)

Bad Laasphe, 06.04.2022

(luogo e data del rilascio)



(firma)

EKSPLOATACINIŲ SAVYBIŲ DEKLARACIJA

EJOT®

Nr. 1 - 003 - 100200 - 2018

1.) Produkto tipo unikalus identifikavimo kodas:

EJOT tvirtinimo varžtai JF3

2.) Naudojimo paskirtis (-ys):

Metalinių elementų ir lakštų tvirtinimo varžtai

3.) Gamintojas:

EJOT Baubefestigungen GmbH, In der Stockwiese 35, 57334 Bad Laasphe

4.) Eksploatacinių savybių pastovumo vertinimo ir tikrinimo sistema (-os):

Sistema 2+

5.) Europos vertinimo dokumentas:

EAD 330046-01-0602

Europos techninis įvertinimas:

ETA-10/0200

Techninio vertinimo įstaiga:

DIBt - Deutsches Institut für Bautechnik, Berlin

Notifikuotoji (-osios) įstaiga (-os):

769 - KIT - Karlsruher Institut für Technologie

6.) Deklaruojama (-os) eksploatacinė (-ės) savybė (-ės):

a) Mechaninis atsparumas ir stabilumas (BWR 1) ir saugumas bei prieinamumas (BWR 4)

Esminės charakteristikos	Eksploatacinės savybės
Jungties atsparumas šlyčiai	Žr. 1-19 priedą
Jungties atsparumas įtempimui	Žr. 1-19 priedą
Dizaino atsparumas kombinuoto tempimo ir šlyties atveju (sąveika)	Žr. 1-19 priedą
Deformacijos pajėgumo patikrinimas esant jėgoms dėl temperatūros	NPD
Patvarumas	NPD

b) Sauga gaisro atveju (BWR 2)

Esminės charakteristikos	Eksploatacinės savybės
Reakcija į ugnį	A1

c) Higiena, sveikata ir aplinka (BWR 3)

Esminės charakteristikos	Eksploatacinės savybės

Nurodyto produkto eksploatacinės savybės atitinka visas deklaruotas eksploatacines savybes. Ši eksploatacinių savybių deklaracija pateikiama vadovaujantis Reglamentu (ES) Nr. 305/2011, atsakomybė už jos turinį tenka tik joje nurodytam gamintojui.

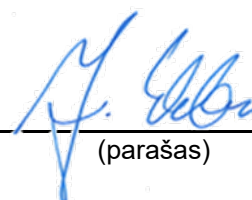
Pasirašyta (gamintojo ir jo vardu):

Dr. Jens Weber / valdytojas

(vardas, pavardė ir pareigos)

Bad Laasphe, 06.04.2022

(išdavimo vieta ir data)



(parašas)

EKSPLUATĀCIJAS ĪPAŠĪBU DEKLARĀCIJA

EJOT®

Nr. **1 - 003 - 100200 - 2018**

1.) Unikālais izstrādājuma tipa identifikācijas numurs:
EJOT stiprinājuma skrūves JF3

2.) Paredzētais izmantojums:
Metāla elementu un lokšņu stiprinājuma skrūves

3.) Ražotājs:
EJOT Baubefestigungen GmbH, In der Stockwiese 35, 57334 Bad Laasphe

4.) Eksploatācijas īpašību noturības novērtējuma un pārbaudes (AVCP) sistēma(-as):
Sistēma 2+

5.) Eiropas novērtējuma dokuments: **EAD 330046-01-0602**
Eiropas tehniskais novērtējums: **ETA-10/0200**
Tehniskā novērtējuma iestāde: **DIBt - Deutsches Institut für Bautechnik, Berlin**
Paziņotā(-ās) iestāde(-es): **769 - KIT - Karlsruher Institut für Technologie**

6.) Deklarētā(-ās) eksploatācijas īpašība(-as):

a) Mehāniskā izturība un stabilitāte (BWR 1) un drošība un pieejamība (BWR 4)

Būtiskie raksturlielumi	Eksploatācijas īpašības
Savienojuma bīdes pretestība	Skatīt 1-19. pielikumu.
Savienojuma stiepes pretestība	Skatīt 1-19. pielikumu.
Dizaina pretestība kombinētas spriedzes un bīdes gadījumā (mijiedarbība)	Skatīt 1-19. pielikumu.
Deformācijas kapacitātes pārbaude temperatūras ierobežojošu spēku gadījumā	NPD
Izturība	NPD

b) Drošība ugunsgrēka gadījumā (BWR 2)

Būtiskie raksturlielumi	Eksploatācijas īpašības
Reakcija uz ugunsgrēku	A1

c) Higiēna, veselība un vide (BWR 3)

Būtiskie raksturlielumi	Eksploatācijas īpašības

Iepriekš norādītā izstrādājuma eksploatācijas īpašības atbilst deklarēto eksploatācijas īpašību kopumam. Šī eksploatācijas īpašību deklarācija izdota saskaņā ar Regulu (ES) Nr. 305/2011, un par to ir atbildīgs vienīgi iepriekš norādītais ražotājs.

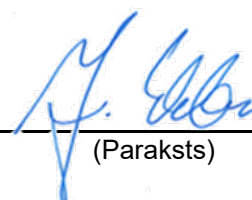
Parakstīts ražotāja vārdā:

Dr. Jens Weber / vadītājs

(Vārds, uzvārds, amats)

Bad Laasphe, 06.04.2022

(Izsniegšanas vieta un datums)



(Paraksts)

DIKJARAZZJONI TA' PRESTAZZJONI

EJOT®

Nru. **1 - 003 - 100200 - 2018**

1.) Kodiċi uniku ta' identifikazzjoni tat-tip tal-prodott:

Viti tal-irbit EJOT JF3

2.) Użu/i intenzjonat/i:

Viti ta 'rbit għal membri tal-metall u folji

3.) Manifattur:

EJOT Baubefestigungen GmbH, In der Stockwiese 35, 57334 Bad Laasphe

4.) Sistema/i ta' AVCP:

Sistema 2+

5.) Dokument Ewropew ta' Valutazzjoni:

EAD 330046-01-0602

Valutazzjoni Teknika Ewropea:

ETA-10/0200

Korp tal-Valutazzjoni Teknika:

DIBt - Deutsches Institut für Bautechnik, Berlin

Korp/i nnotifikat/i:

769 - KIT - Karlsruher Institut für Technologie

6.) Prestazzjoni/jiet ddikjarata/i:

a) Mehāniskā pretestība un stabbiltà (BPP 1) un drošiba un pieejamība (BPP 4)

Karatteristiċi essenzjali	Prestazzjoni
Reżistenza għall-Qtugh tal-Konnessjoni	Ara I-Anness 1-19
Reżistenza għat-Tensjoni tal-Konnessjoni	Ara I-Anness 1-19
Reżistenza tad-Disinn f'każ ta' Tensjoni u Shear magħquda (interazzjoni)	Ara I-Anness 1-19
Iċċekkja tal-Kapaċità ta' Deformazzjoni f'każ ta' forzi ta' restrizzjoni minħabba t-temperatura	NPD
Durabilità	NPD

b) Sigurtà fil-każ ta 'nar (BWR 2)

Karatteristiċi essenzjali	Prestazzjoni
Reazzjoni għan-nar	A1

c) Iġjene, saħħa u ambjent (BWR 3)

Karatteristiċi essenzjali	Prestazzjoni

Il-prestazzjoni tal-prodott identifikat hawn fuq hija konformi mal-prestazzjonijiet iddikjarati. Din id-dikjarazzjoni ta' prestazzjoni hija maħruġa, skont ir-Regolament (UE) Nru 305/2011, taħt ir-responsabbiltà unika tal-manifattur identifikat hawn fuq.

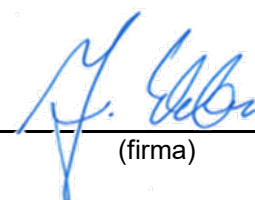
Iffirmat għal u f'isem il-manifattur minn:

Dr. Jens Weber / ġestjoni

(isem u funzjoni)

Bad Laasphe, 06.04.2022

(post u data tal-ħruġ)



(firma)

PRESTATIEVERKLARING

EJOT®

Nr. **1 - 003 - 100200 - 2018**

- 1.) Unieke identificatiecode van het producttype:
EJOT bevestigingsschroeven JF3
- 2.) Beoogd(e) gebruik(en):
Bevestigingsschroeven voor metalen balken en bekledingen
- 3.) Fabrikant:
EJOT Baubefestigungen GmbH, In der Stockwiese 35, 57334 Bad Laasphe
- 4.) Het systeem of de systemen voor de beoordeling en verificatie van de prestatiebestendigheid:
System 2+
- 5.) Europees beoordelingsdocument: **EAD 330046-01-0602**
Europese technische beoordeling: **ETA-10/0200**
Technische beoordelingsinstantie: **DIBt - Deutsches Institut für Bautechnik, Berlin**
Aangemelde instantie(s): **769 - KIT - Karlsruher Institut für Technologie**

6.) Aangegeven prestatie(s):

a) Mehāniskā izturība un stabilitāte (BWR 1) un drošība un pieejamība (BWR 4)

Essentiële kenmerken	Prestaties
Afschuifweerstand van de verbinding	Zie bijlage 1-19
Spanningsweerstand van de verbinding	Zie bijlage 1-19
Ontwerpweerstand in geval van gecombineerde spanning en afschuiving (interactie)	Zie bijlage 1-19
Controle van vervormingscapaciteit in geval van beperkende krachten als gevolg van temperatuur	NPD
Duurzaamheid	NPD

b) Veiligheid in geval van brand (BWR 2)

Essentiële kenmerken	Prestaties
Reactie op brand	A1

c) Hygiëne, gezondheid en het milieu (BWR 3)

Essentiële kenmerken	Prestaties

De prestaties van het hierboven omschreven product zijn conform de aangegeven prestaties. Deze prestatieverklaring wordt in overeenstemming met Verordening (EU) nr. 305/2011 onder de exclusieve verantwoordelijkheid van de hierboven vermelde fabrikant verstrekt.

Ondertekend voor en namens de fabrikant door:

Dr. Jens Weber / management

(naam en functie)

Bad Laasphe, 06.04.2022
(plaats en datum van afgifte)


(handtekening)

DEKLARACJA WŁAŚCIWOŚCI UŻYTKOWYCH

EJOT®

Nr **1 - 003 - 100200 - 2018**

1.) Niepowtarzalny kod identyfikacyjny typu wyrobu:

Wkręty mocujące EJOT JF3

2.) Zamierzone zastosowanie lub zastosowania:

wkręty do zamocowań elementów z metalu i blach

3.) Producent:

EJOT Baubefestigungen GmbH, In der Stockwiese 35, 57334 Bad Laasphe

4.) System(-y) oceny i weryfikacji stałości właściwości użytkowych:

system 2+

5.) Europejski Dokument Oceny:

EAD 330046-01-0602

Europejska Ocena Techniczna:

ETA-10/0200

Jednostka ds. Oceny Technicznej:

DIBt - Deutsches Institut für Bautechnik, Berlin

Jednostka lub Jednostki Notyfikowane:

769 - KIT - Karlsruher Institut für Technologie

6.) Deklarowane właściwości użytkowe:

a) Nośność i stateczność (BWR 1) oraz bezpieczeństwo użytkowania (BWR 4)

Zasadnicze charakterystyki	Właściwości użytkowe
nośność na ścinanie	Zobacz załącznik 1-19
nośność na wrywanie	Zobacz załącznik 1-19
kombinacja sił wrywania i ścinania (interakcja)	Zobacz załącznik 1-19
zdolność odkształcenia w przypadku obciążeń temperaturą	NPD
trwałość	NPD

b) Bezpieczeństwo pożarowe (BWR 2)

Zasadnicze charakterystyki	Właściwości użytkowe
reakcja na ogień	A1

c) Higiena, zdrowie i środowisko (BWR 3)

Zasadnicze charakterystyki	Właściwości użytkowe

Właściwości użytkowe określonego powyżej wyrobu są zgodne z zestawem deklarowanych właściwości użytkowych. Niniejsza deklaracja właściwości użytkowych wydana zostaje zgodnie z Rozporządzeniem (UE) nr 305/2011 na wyłączną odpowiedzialność producenta określonego powyżej.

W imieniu producenta podpisał(-a):

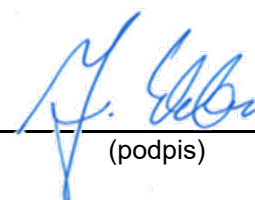
dr Jens Weber / Zarząd

(nazwisko i stanowisko)

Bad Laasphe, 06.04.2022

(miejsce i data wydania)

(podpis)



DECLARAÇÃO DE DESEMPENHO

EJOT®

N.o **1 - 003 - 100200 - 2018**

1.) Código de identificação único do produto-tipo:

Parafusos de fixação EJOT JF3

2.) Utilização(ões) prevista(s)

Parafusos de fixação para elementos e chapas metálicas

3.) Fabricante:

EJOT Baubefestigungen GmbH, In der Stockwiese 35, 57334 Bad Laasphe

4.) Sistema(s) de avaliação e verificação da regularidade do desempenho (AVCP):

Sistema 2+

5.) Documento de Avaliação Europeu

EAD 330046-01-0602

Avaliação Técnica Europeia

ETA-10/0200

Organismo de Avaliação Técnica:

DIBt - Deutsches Institut für Bautechnik, Berlin

Organismo(s) notificado (s):

769 - KIT - Karlsruher Institut für Technologie

6.) Desempenho(s) declarado(s):

a) Resistência mecânica e estabilidade (BWR 1) e segurança e acessibilidade (BWR 4)

Características essenciais	Desempenho
Resistência ao cisalhamento da ligação	Ver Anexo 1-19
Resistência à tensão de ligação	Ver Anexo 1-19
Resistência de projeto em caso de tensão e cisalhamento combinados (interação)	Ver Anexo 1-19
Verificação da capacidade de deformação em caso de forças restritivas devido à temperatura	NPD
Durabilidade	NPD

b) Segurança em caso de incêndio (BWR 2)

Características essenciais	Desempenho
Classe de fogo	A1

c) Higiene, saúde e meio ambiente (BWR 3)

Características essenciais	Desempenho

O desempenho do produto identificado acima está em conformidade com o conjunto de desempenhos declarados. A presente declaração de desempenho é emitida, em conformidade com o Regulamento (UE) n.o 305/2011, sob a exclusiva responsabilidade do fabricante identificado acima.

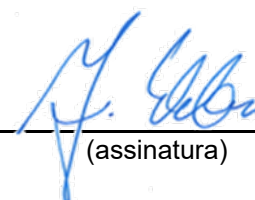
Assinado por e em nome do fabricante por:

Dr. Jens Weber / gestão

(nome e cargo)

Bad Laasphe, 06.04.2022

(local e data de emissão)



(assinatura)

DECLARAȚIA DE PERFORMANȚĂ

Nr, **1 - 003 - 100200 - 2018**

EJOT®

1.) Cod unic de identificare al produsului-tip:
Șuruburi de fixare EJOT JF3

2.) Utilizare (utilizări) preconizată (preconizate):
Șuruburi de fixare pentru elemente de construcție și table metalice

3.) Fabricant:
EJOT Baubefestigungen GmbH, In der Stockwiese 35, 57334 Bad Laasphe

4.) Sistemul (sistemele) de evaluare și de verificare a constanței performanței:
Sistemul 2+

5.) Documentul de evaluare european: **EAD 330046-01-0602**
Evaluarea tehnică europeană: **ETA-10/0200**
Organismul de evaluare tehnică: **DIBt - Deutsches Institut für Bautechnik, Berlin**
Organism (organisme) notificat(e): **769 - KIT - Karlsruher Institut für Technologie**

6.) Performanța (performanțe) declarată (declarate):

a) Rezistența mecanică și stabilitatea (BWR 1) și siguranța și accesibilitatea (BWR 4)

Caracteristici esențiale	Performanța produsului
Rezistența caracteristică la forfecare	A se vedea anexele 1-19
Rezistența caracteristică la tensiune	A se vedea anexele 1-19
Rezistența de proiectare în caz de tensiune și forfecare combinate (interacțiune)	A se vedea anexele 1-19
Verificarea capacității de deformare în cazul forțelor de constrângere datorate temperaturii	NPD
Durabilitate	NPD

b) Siguranța în caz de incendiu (BWR 2)

Caracteristici esențiale	Performanța produsului
Reacție la foc	A1

c) Igiena, sănătatea și mediul (BWR 3)

Caracteristici esențiale	Performanța produsului

Performanța produsului identificat mai sus este în conformitate cu setul de performanțe declarate. Această declarație de performanță este eliberată în conformitate cu Regulamentul (UE) nr. 305/2011, pe răspunderea exclusivă a fabricantului

identificat mai sus.

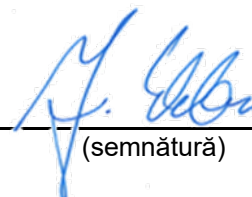
Semnata pentru și în numele fabricantului de către:

Dr. Jens Weber / conducere

(numele și funcția)

Bad Laasphe, 06.04.2022

(locul și data emiterii)



(semnătură)

PRESTANDEKLARATION

EJOT®

Nr **1 - 003 - 100200 - 2018**

1.) Produkttypens unika identifikationskod:
EJOT byggplåtskruv JF3

2.) Avsedd användning/avsedda användningar:
Skrivar för infästning av metall och plåt

3.) Tillverkare:
EJOT Baubefestigungen GmbH, In der Stockwiese 35, 57334 Bad Laasphe

4.) System för bedömning och fortlöpande kontroll av prestanda:
System 2+

5.) Europeiskt bedömningsdokument: **EAD 330046-01-0602**
Europeisk teknisk bedömning: **ETA-10/0200**
Tekniskt bedömningsorgan: **DIBt - Deutsches Institut für Bautechnik, Berlin**
Anmält/anmälda organ: **769 - KIT - Karlsruher Institut für Technologie**

6.) Angiven prestanda:

a) Mekanisk motstånd och stabilitet (BWR 1) och säkerhet och tillgänglighet (BWR 4)

Väsentliga egenskaper	Prestanda
Karakteristisk bärförmåga vid skjuvkrafter	Se bilagorna 1-19
Karakteristisk bärförmåga vid dragkrafter	Se bilagorna 1-19
Karakteristisk bärförmåga vid kombination av drag- och skjuvkrafter	Se bilagorna 1-19
Kontroll av deformationsförmåga vid temperaturberoende krafter	NPD
Beständighet	NPD

b) Säkerhet vid brand (BWR 2)

Väsentliga egenskaper	Prestanda
Brandtålighet	A1

c) Hygien, hälsa och miljö (BWR 3)

Väsentliga egenskaper	Prestanda

Prestandan för ovanstående produkt överensstämmer med den angivna prestandan. Denna prestandadeklaration har utfärdats i enlighet med förordning (EU) nr 305/2011 på eget ansvar av den tillverkare som anges ovan.

Undertecknad på tillverkarens vägnar av:

Dr. Jens Weber / affärsledning

(namn och funktion)

Bad Laasphe, 06.04.2022

(plats and datum)



(signatur)

VYHLÁSENIE O PARAMETROCH

EJOT®

č. **1 - 003 - 100200 - 2018**

1.) Jedinečný identifikačný kód typu výrobku:

Upevňovacie skrutky EJOT JF3

2.) Zamýšľané použitie/použitia:

Upevňovacie skrutky pre kovové prvky a plechy

3.) Výrobca:

EJOT Baubefestigungen GmbH, In der Stockwiese 35, 57334 Bad Laasphe

4.) Systém(-y) posudzovania a overovania nemennosti parametrov:

Systém 2+

5.) Európsky hodnotiaci dokument:

EAD 330046-01-0602

Európske technické posúdenie:

ETA-10/0200

Orgán technického posudzovania:

DIBt - Deutsches Institut für Bautechnik, Berlin

Notifikovaný(-é) subjekt(-y):

769 - KIT - Karlsruher Institut für Technologie

6.) Deklarované parametre:

a) Mechanická odolnosť a stabilita (BWR 1) a bezpečnosť a dostupnosť (BWR 4)

základné charakteristiky	vlastnosti výrobku
Odolnosť spoja proti šmyku	Pozri prílohu 1-19
Odolnosť spojenia voči napätiu	Pozri prílohu 1-19
Návrhová odolnosť v prípade kombinovaného ťahu a šmyku (interakcia)	Pozri prílohu 1-19
Kontrola deformačnej kapacity v prípade obmedzujúcich síl spôsobených teplotou	NPD
Trvanlivosť	NPD

b) Bezpečnosť v prípade požiaru (BWR 2)

základné charakteristiky	vlastnosti výrobku
Reakcia na požiar	A1

c) Hygiena, zdravie a životné prostredie (BWR 3)

základné charakteristiky	vlastnosti výrobku

Uvedené parametre výrobku sú v zhode so súborom deklarovateľných parametrov. Toto vyhlásenie o parametroch sa v súlade s nariadením (EÚ) č. 305/2011 vydáva na výhradnú zodpovednosť uvedeného výrobcu.

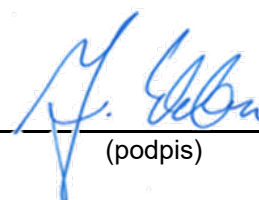
Podpísal(-a) za a v mene výrobcu:

Dr. Jens Weber / vedenie podniku

(meno a funkcia)

Bad Laasphe, 06.04.2022

(miesto a dátum na výstava)



(podpis)

IZJAVA O LASTNOSTIH

Št. **1 - 003 - 100200 - 2018**

EJOT®

1.) Enotna identifikacijska oznaka tipa proizvoda:

EJOT pritrdilni vijaki JF3

2.) Predvidena uporaba:

Pritrjevanje sendvic-elementov

3.) Proizvajalec:

EJOT Baubefestigungen GmbH, In der Stockwiese 35, 57334 Bad Laasphe

4.) Sistemi ocenjevanja in preverjanja nespremenljivosti lastnosti:

Sistem 2+

5.) Evropski ocenjevalni dokument:

EAD 330046-01-0602

Evropska tehnična ocena:

ETA-10/0200

Organ za tehnično ocenjevanje:

DIBt - Deutsches Institut für Bautechnik, Berlin

Priglašeni organi:

769 - KIT - Karlsruher Institut für Technologie

6.) Navedene lastnosti:

a) Mehanska odpornost in stabilnost (BWR 1) ter varnost in dostopnost (BWR 4)

Glavne značilnosti	Zmogljivost proizvoda
Obremenitev konstrukcije pri natezni sili	Glej Prilogo 1-19
Obremenitev konstrukcije pri strižni sili	Glej Prilogo 1-19
Konstrukcijska obremenitev v primeru kombinacije sile nateznih / strižnih sil (interakcija)	Glej Prilogo 1-19
Preverjanje deformacijske zmogljivosti v primeru temperaturno induciranih zadrževalnih sil	NPD
Trajnost	NPD

b) Varnost v primeru požara (BWR 2)

Glavne značilnosti	Zmogljivost proizvoda
Pozarno vedenje	A1

c) Higijena, zdravje in okolje (BWR 3) \ t

Glavne značilnosti	Zmogljivost proizvoda

Lastnosti proizvoda, navedenega zgoraj, so v skladu z navedenimi lastnostmi. Za izdajo te izjave o lastnostih je v skladu z Uredbo (EU) št. 305/2011 odgovoren izključno proizvajalec, naveden zgoraj.

Podpisal za in v imenu proizvajalca:

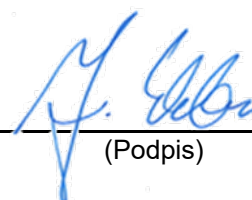
Dr. Jens Weber / Uprava

(Ime, priimek in funkcija)

Bad Laasphe, 06.04.2022

(Kraj in datum izstavitve)

(Podpis)



Materials:
Fastener: stainless steel (A2) – EN ISO 3506
 stainless steel (A4) – EN ISO 3506
Washer: stainless steel (A2/A4) – EN ISO 3506
 with vulcanised EPDM seal
Component I: S280GD to S350GD – EN 10346
Component II: timber – EN 14081

Drilling capacity: $\Sigma t_i \leq 1,00$ mm

Timber substructures
 Performance determined with
 $M_{y,Rk} = 10,744$ Nm
 $f_{ax,k} = 11,080$ N/mm² for $l_{ef} \geq 34$ mm

$t_{N,I}$ [mm]	l_g [mm]													
	45	48	51	54	57	60	63	66	69	72	75			
$V_{R,k}$ [kN] for $t_{N,I} =$	0,40	1,77	1,77	1,77	1,77	1,77	1,77	1,77	1,77	1,77	1,77	1,77	1,77	bearing resistance of component I
	0,50	2,02	2,07	2,12	2,17	2,22	2,26	2,26	2,26	2,26	2,26	2,26	2,26	
	0,55	2,02	2,07	2,12	2,17	2,22	2,28	2,33	2,38	2,43	2,48	2,51	2,51	
	0,63	2,02	2,07	2,12	2,17	2,22	2,28	2,33	2,38	2,43	2,48	2,53	2,90	
	0,75	2,02	2,07	2,12	2,17	2,22	2,28	2,33	2,38	2,43	2,48	2,53	3,10	
	0,88	2,02	2,07	2,12	2,17	2,22	2,28	2,33	2,38	2,43	2,48	2,53	3,20	
	1,00	2,02	2,07	2,12	2,17	2,22	2,28	2,33	2,38	2,43	2,48	2,53	3,60	
	1,13	—	—	—	—	—	—	—	—	—	—	—	—	
	1,25	—	—	—	—	—	—	—	—	—	—	—	—	
	1,50	—	—	—	—	—	—	—	—	—	—	—	—	
	1,75	—	—	—	—	—	—	—	—	—	—	—	—	
2,00	—	—	—	—	—	—	—	—	—	—	—	—		
$N_{R,k}$ [kN] for $t_{N,I} =$	0,40	0,95	0,95	0,95	0,95	0,95	0,95	0,95	0,95	0,95	0,95	0,95	0,95	pull-through resistance of component I
	0,50	1,21	1,21	1,21	1,21	1,21	1,21	1,21	1,21	1,21	1,21	1,21	1,21	
	0,55	1,35	1,35	1,35	1,35	1,35	1,35	1,35	1,35	1,35	1,35	1,35	1,35	
	0,63	1,56	1,56	1,56	1,56	1,56	1,56	1,56	1,56	1,56	1,56	1,56	1,56	
	0,75	1,87	1,87	1,87	1,87	1,87	1,87	1,87	1,87	1,87	1,87	1,87	1,87	
	0,88	2,22	2,22	2,22	2,22	2,22	2,22	2,22	2,22	2,22	2,22	2,22	2,22	
	1,00	2,31	2,51	2,53	2,53	2,53	2,53	2,53	2,53	2,53	2,53	2,53	2,53	
	1,13	—	—	—	—	—	—	—	—	—	—	—	—	
	1,25	—	—	—	—	—	—	—	—	—	—	—	—	
	1,50	—	—	—	—	—	—	—	—	—	—	—	—	
	1,75	—	—	—	—	—	—	—	—	—	—	—	—	
2,00	—	—	—	—	—	—	—	—	—	—	—	—		

– The values indicated above, depending on the screw depth l_g shall apply to $k_{mod} = 0,90$ and the timber strength class C24 ($\rho_k = 350$ kg/m³). For other values of k_{mod} and strength classes see chapter 4.2.2.

EJOT Fastening screws JF3	Annex 93
Self-drilling screw (chipless) JF3-(FR)-6,8xL, JF6-(FR)-6,8xL with sealing washer $\geq \varnothing 11$ mm	

Materials:
Fastener: stainless steel (A2) – EN ISO 3506
 stainless steel (A4) – EN ISO 3506
Washer: stainless steel (A2/A4) – EN ISO 3506
 with vulcanised EPDM seal
Component I: S280GD to S350GD – EN 10346
Component II: timber – EN 14081

Drilling capacity: $\Sigma t_i \leq 1,00$ mm

Timber substructures:
 performance determined with
 $M_{y,Rk} = 10,744$ Nm
 $f_{ax,k} = 11,080$ N/mm² for $l_{ef} \geq 34$ mm

$t_{N,I}$ [mm]	l_g [mm]													
	45	48	51	54	57	60	63	66	69	72	75			
$V_{R,k}$ [kN] for $t_{N,I} =$	0,40	1,77	1,77	1,77	1,77	1,77	1,77	1,77	1,77	1,77	1,77	1,77	1,77	bearing resistance of component I
	0,50	2,02	2,07	2,12	2,17	2,22	2,26	2,26	2,26	2,26	2,26	2,26	2,26	
	0,55	2,02	2,07	2,12	2,17	2,22	2,28	2,33	2,38	2,43	2,48	2,51	2,51	
	0,63	2,02	2,07	2,12	2,17	2,22	2,28	2,33	2,38	2,43	2,48	2,53	2,90	
	0,75	2,02	2,07	2,12	2,17	2,22	2,28	2,33	2,38	2,43	2,48	2,53	3,10	
	0,88	2,02	2,07	2,12	2,17	2,22	2,28	2,33	2,38	2,43	2,48	2,53	3,20	
	1,00	2,02	2,07	2,12	2,17	2,22	2,28	2,33	2,38	2,43	2,48	2,53	3,60	
	1,13	—	—	—	—	—	—	—	—	—	—	—	—	
	1,25	—	—	—	—	—	—	—	—	—	—	—	—	
	1,50	—	—	—	—	—	—	—	—	—	—	—	—	
	1,75	—	—	—	—	—	—	—	—	—	—	—	—	
2,00	—	—	—	—	—	—	—	—	—	—	—	—		
$N_{R,k}$ [kN] for $t_{N,I} =$	0,40	1,38	1,38	1,38	1,38	1,38	1,38	1,38	1,38	1,38	1,38	1,38	1,38	pull-through resistance of component I
	0,50	1,77	1,77	1,77	1,77	1,77	1,77	1,77	1,77	1,77	1,77	1,77	1,77	
	0,55	1,96	1,96	1,96	1,96	1,96	1,96	1,96	1,96	1,96	1,96	1,96	1,96	
	0,63	2,27	2,27	2,27	2,27	2,27	2,27	2,27	2,27	2,27	2,27	2,27	2,27	
	0,75	2,31	2,51	2,71	2,73	2,73	2,73	2,73	2,73	2,73	2,73	2,73	2,73	
	0,88	2,31	2,51	2,71	2,92	3,12	3,23	3,23	3,23	3,23	3,23	3,23	3,23	
	1,00	2,31	2,51	2,71	2,92	3,12	3,32	3,53	3,69	3,69	3,69	3,69	3,69	
	1,13	—	—	—	—	—	—	—	—	—	—	—	—	
	1,25	—	—	—	—	—	—	—	—	—	—	—	—	
	1,50	—	—	—	—	—	—	—	—	—	—	—	—	
	1,75	—	—	—	—	—	—	—	—	—	—	—	—	
2,00	—	—	—	—	—	—	—	—	—	—	—	—		

– The values indicated above, depending on the screw depth l_g shall apply to $k_{mod} = 0,90$ and the timber strength class C24 ($\rho_k = 350$ kg/m³). For other values of k_{mod} and strength classes see chapter 4.2.2.

EJOT Fastening screws JF3

Self-drilling screw (chipless) JF3-(FR)-6,8xL, JF6-(FR)-6,8xL
 with sealing washer $\geq \varnothing 16$ mm

Materials:
Fastener: stainless steel (A2) – EN ISO 3506
 stainless steel (A4) – EN ISO 3506
Washer: stainless steel (A2/A4) – EN ISO 3506
 with vulcanised EPDM seal
Component I: aluminium alloy
 with $R_{m,min} = 165 \text{ N/mm}^2$ – EN 573
Component II: timber – EN 14081

Drilling capacity: $\Sigma t_i \leq 1,50 \text{ mm}$

Timber substructures:
 performance determined with
 $M_{y,Rk} = 10,744 \text{ Nm}$
 $f_{ax,k} = 11,080 \text{ N/mm}^2$ for $l_{ef} \geq 34 \text{ mm}$

$t_{N,i}$ [mm]	l_g [mm]												
	45	48	51	54	57	60	63	66	69	72	75		
$V_{R,k}$ [kN] for $t_{N,i} =$													bearing resistance of component I
0,40	—	—	—	—	—	—	—	—	—	—	—		
0,50	0,92	0,92	0,92	0,92	0,92	0,92	0,92	0,92	0,92	0,92	0,92		
0,60	1,15	1,15	1,15	1,15	1,15	1,15	1,15	1,15	1,15	1,15	1,15		
0,70	1,38	1,38	1,38	1,38	1,38	1,38	1,38	1,38	1,38	1,38	1,38		
0,80	1,61	1,61	1,61	1,61	1,61	1,61	1,61	1,61	1,61	1,61	1,61		
0,90	1,84	1,84	1,84	1,84	1,84	1,84	1,84	1,84	1,84	1,84	1,84		
1,00	2,02	2,07	2,07	2,07	2,07	2,07	2,07	2,07	2,07	2,07	2,07		
1,20	2,02	2,07	2,12	2,17	2,22	2,28	2,33	2,38	2,38	2,38	2,38		
1,50	2,02	2,07	2,12	2,17	2,22	2,28	2,33	2,38	2,43	2,48	2,53		
2,00	—	—	—	—	—	—	—	—	—	—	—		
$N_{R,II,k}$ [kN] =	2,31	2,51	2,71	2,92	3,12	3,32	3,53	3,73	3,93	4,14	4,34	failure of component II see chapter 4.2.2	

- Pull-through resistance of component I according to EN 1999-1-4, chapter 8.3.3.1 or specifications of the manufacturer of the aluminium structural sheeting.
- The values indicated above, depending on the screw depth l_g shall apply to $k_{mod} = 0,90$ and the timber strength class C24 ($\rho_k = 350 \text{ kg/m}^3$). For other values of k_{mod} and strength classes see chapter 4.2.2.

EJOT Fastening screws JF3

Self-drilling screw (chipless) JF3-(FR)-6,8xL, JF6-(FR)-6,8xL
 with sealing washer $\geq \text{Ø}11 \text{ mm}$

Materials:
 Fastener: stainless steel (A2) – EN ISO 3506
 stainless steel (A4) – EN ISO 3506
 Washer: stainless steel (A2/A4) – EN ISO 3506
 with vulcanised EPDM seal
 Component I: aluminium alloy
 with $R_{m,min} = 215 \text{ N/mm}^2$ – EN 573
 Component II: timber – EN 14081

Drilling capacity: $\Sigma t_i \leq 1,50 \text{ mm}$

Timber substructures:
 performance determined with
 $M_{y,Rk} = 10,744 \text{ Nm}$
 $f_{ax,k} = 11,080 \text{ N/mm}^2$ for $l_{ef} \geq 34 \text{ mm}$

$t_{N,I}$ [mm]	l_g [mm]												
	45	48	51	54	57	60	63	66	69	72	75		
$V_{R,k}$ [kN] for $t_{N,I} =$													bearing resistance of component I
0,40	—	—	—	—	—	—	—	—	—	—	—		
0,50	1,20	1,20	1,20	1,20	1,20	1,20	1,20	1,20	1,20	1,20	1,20		
0,60	1,50	1,50	1,50	1,50	1,50	1,50	1,50	1,50	1,50	1,50	1,50		
0,70	1,80	1,80	1,80	1,80	1,80	1,80	1,80	1,80	1,80	1,80	1,80		
0,80	2,02	2,07	2,10	2,10	2,10	2,10	2,10	2,10	2,10	2,10	2,10		
0,90	2,02	2,07	2,12	2,17	2,22	2,28	2,33	2,38	2,40	2,40	2,40		
1,00	2,02	2,07	2,12	2,17	2,22	2,28	2,33	2,38	2,43	2,48	2,53		
1,20	2,02	2,07	2,12	2,17	2,22	2,28	2,33	2,38	2,43	2,48	2,53		
1,50	2,02	2,07	2,12	2,17	2,22	2,28	2,33	2,38	2,43	2,48	2,53		
2,00	—	—	—	—	—	—	—	—	—	—	—		
$N_{R,II,k}$ [kN] =	2,31	2,51	2,71	2,92	3,12	3,32	3,53	3,73	3,93	4,14	4,34	failure of component II see chapter 4.2.2	

- Pull-through resistance of component I according to EN 1999-1-4, chapter 8.3.3.1 or specifications of the manufacturer of the aluminium structural sheeting.
- The values indicated above, depending on the screw depth l_g shall apply to $k_{mod} = 0,90$ and the timber strength class C24 ($\rho_k = 350 \text{ kg/m}^3$). For other values of k_{mod} and strength classes see chapter 4.2.2.

EJOT Fastening screws JF3

Self-drilling screw (chipless) JF3-(FR)-6,8xL, JF6-(FR)-6,8xL
 with sealing washer $\geq \text{Ø}11 \text{ mm}$

Materials:
 Fastener: stainless steel (A2) – EN ISO 3506
 stainless steel (A4) – EN ISO 3506
 Washer: stainless steel (A2/A4) – EN ISO 3506
 with vulcanised EPDM seal
 Component I: aluminium alloy
 with $R_{m,min} = 165 \text{ N/mm}^2$ – EN 573
 Component II: timber – EN 14081

Drilling capacity: $\Sigma t_i \leq 1,50 \text{ mm}$

Timber substructures:
 performance determined with
 $M_{y,Rk} = 10,744 \text{ Nm}$
 $f_{ax,k} = 11,080 \text{ N/mm}^2$ for $l_{ef} \geq 34 \text{ mm}$

$t_{N,i}$ [mm]	l_g [mm]												
	45	48	51	54	57	60	63	66	69	72	75		
$V_{R,k}$ [kN] for $t_{N,i} =$													
0,40	—	—	—	—	—	—	—	—	—	—	—	—	—
0,50	0,92	0,92	0,92	0,92	0,92	0,92	0,92	0,92	0,92	0,92	0,92	0,92	0,92
0,60	1,15	1,15	1,15	1,15	1,15	1,15	1,15	1,15	1,15	1,15	1,15	1,15	1,15
0,70	1,38	1,38	1,38	1,38	1,38	1,38	1,38	1,38	1,38	1,38	1,38	1,38	1,38
0,80	1,61	1,61	1,61	1,61	1,61	1,61	1,61	1,61	1,61	1,61	1,61	1,61	1,61
0,90	1,84	1,84	1,84	1,84	1,84	1,84	1,84	1,84	1,84	1,84	1,84	1,84	1,84
1,00	2,02	2,07	2,07	2,07	2,07	2,07	2,07	2,07	2,07	2,07	2,07	2,07	2,07
1,20	2,02	2,07	2,12	2,17	2,22	2,28	2,33	2,38	2,38	2,38	2,38	2,38	2,38
1,50	2,02	2,07	2,12	2,17	2,22	2,28	2,33	2,38	2,43	2,48	2,53	2,76	2,76
2,00	—	—	—	—	—	—	—	—	—	—	—	—	—
$N_{R,II,k}$ [kN] =	2,31	2,51	2,71	2,92	3,12	3,32	3,53	3,73	3,93	4,14	4,34	failure of component II see chapter 4.2.2	failure of component I

- Pull-through resistance of component I according to EN 1999-1-4, chapter 8.3.3.1 or specifications of the manufacturer of the aluminium structural sheeting.
- The values indicated above, depending on the screw depth l_g shall apply to $k_{mod} = 0,90$ and the timber strength class C24 ($\rho_k = 350 \text{ kg/m}^3$). For other values of k_{mod} and strength classes see chapter 4.2.2.

EJOT Fastening screws JF3

Self-drilling screw (chipless) JF3-(FR)-6,8xL, JF6-(FR)-6,8xL
 with sealing washer $\geq \phi 16 \text{ mm}$

Anhang 97

Materials:
Fastener: stainless steel (A2) – EN ISO 3506
 stainless steel (A4) – EN ISO 3506
Washer: stainless steel (A2/A4) – EN ISO 3506
 with vulcanised EPDM seal
Component I: aluminium alloy
 with $R_{m,min} = 215 \text{ N/mm}^2$ – EN 573
Component II: timber – EN 14081

Drilling capacity: $\Sigma t_i \leq 1,50 \text{ mm}$

Timber substructures:
 performance determined with
 $M_{y,Rk} = 10,744 \text{ Nm}$
 $f_{ax,k} = 11,080 \text{ N/mm}^2$ for $l_{ef} \geq 34 \text{ mm}$

$t_{N,I}$ [mm]	l_g [mm]												
	45	48	51	54	57	60	63	66	69	72	75		
$V_{R,k}$ [kN] for $t_{N,I} =$													bearing resistance of component I
0,40	—	—	—	—	—	—	—	—	—	—	—		
0,50	1,20	1,20	1,20	1,20	1,20	1,20	1,20	1,20	1,20	1,20	1,20		
0,60	1,50	1,50	1,50	1,50	1,50	1,50	1,50	1,50	1,50	1,50	1,50		
0,70	1,80	1,80	1,80	1,80	1,80	1,80	1,80	1,80	1,80	1,80	1,80		
0,80	2,02	2,07	2,10	2,10	2,10	2,10	2,10	2,10	2,10	2,10	2,10		
0,90	2,02	2,07	2,12	2,17	2,22	2,28	2,33	2,38	2,40	2,40	2,40		
1,00	2,02	2,07	2,12	2,17	2,22	2,28	2,33	2,38	2,43	2,48	2,53		
1,20	2,02	2,07	2,12	2,17	2,22	2,28	2,33	2,38	2,43	2,48	2,53		
1,50	2,02	2,07	2,12	2,17	2,22	2,28	2,33	2,38	2,43	2,48	2,53		
2,00	—	—	—	—	—	—	—	—	—	—	—		
$N_{R,II,k}$ [kN] =	2,31	2,51	2,71	2,92	3,12	3,32	3,53	3,73	3,93	4,14	4,34	failure of component II see chapter 4.2.2	

- Pull-through resistance of component I according to EN 1999-1-4, chapter 8.3.3.1 or specifications of the manufacturer of the aluminium structural sheeting.
- The values indicated above, depending on the screw depth l_g shall apply to $k_{mod} = 0,90$ and the timber strength class C24 ($\rho_k = 350 \text{ kg/m}^3$). For other values of k_{mod} and strength classes see chapter 4.2.2.

EJOT Fastening screws JF3

Self-drilling screw (chipless) JF3-(FR)-6,8xL, JF6-(FR)-6,8xL
 with sealing washer $\geq \varnothing 16 \text{ mm}$

Materials:

Fastener: stainless steel (A2) – EN ISO 3506
stainless steel (A4) – EN ISO 3506

Washer: stainless steel (A2/A4) – EN ISO 3506
with vulcanised EPDM seal

Component I: S280GD to S350GD – EN 10346
Component II: S280GD to S350GD – EN 10346

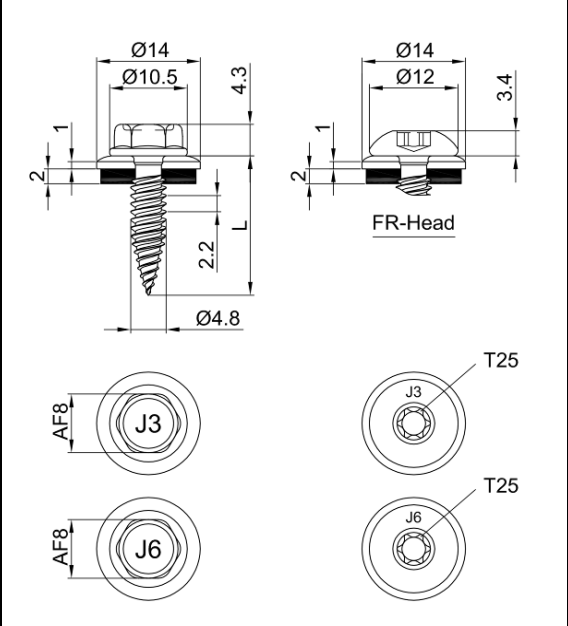
Drilling capacity: $\Sigma t_i \leq 2,00$ mm

Timber substructures:
no performance determined

$t_{N,II}$ [mm]	0,40	0,50	0,55	0,63	0,75	0,88
$M_{t,nom}$	—					
$V_{R,k}$ [kN] for $t_{N,I} =$	0,40	0,65	0,65	0,65	0,65	0,65
	0,50	0,65	0,81	0,81	0,81	0,81
	0,55	0,65	0,81	0,99	0,99	0,99
	0,63	0,65	0,81	0,99	1,26	1,26
	0,75	0,65	0,81	0,99	1,26	1,71
	0,88	0,65	0,81	0,99	1,26	1,71
	1,00	—	—	—	—	—
	1,13	—	—	—	—	—
	1,25	—	—	—	—	—
	1,50	—	—	—	—	—
	2,00	—	—	—	—	—
$N_{R,k}$ [kN] for $t_{N,I} =$	0,40	0,45	0,67	0,78	0,94	1,21
	0,50	0,45	0,67	0,78	0,94	1,21
	0,55	0,45	0,67	0,78	0,94	1,21
	0,63	0,45	0,67	0,78	0,94	1,21
	0,75	0,45	0,67	0,78	0,94	1,21
	0,88	0,45	0,67	0,78	0,94	1,21
	1,00	—	—	—	—	—
	1,13	—	—	—	—	—
	1,25	—	—	—	—	—
	1,50	—	—	—	—	—
	2,00	—	—	—	—	—

– If both components I and II are made of S320GD or S350GD the values may be increased by 8,3%.

EJOT Fastening screws JF3	Annex 118
Self-drilling screw (chipless) JF3-(FR-)2H-4,8xL, JF6-(FR-)2H-4,8xL with sealing washer $\geq \varnothing 14$ mm	

	<p>Materials:</p> <p>Fastener: stainless steel (A2) – EN ISO 3506 stainless steel (A4) – EN ISO 3506</p> <p>Washer: stainless steel (A2/A4) – EN ISO 3506 with vulcanised EPDM seal</p> <p>Component I: aluminium alloy with $R_{m,min} = 165 \text{ N/mm}^2$ – EN 573</p> <p>Component II: aluminium alloy with $R_{m,min} = 165 \text{ N/mm}^2$ – EN 573</p> <hr/> <p>Drilling capacity: $\Sigma t_i \leq 2,00 \text{ mm}$</p> <hr/> <p>Timber substructures: no performance determined</p>
---	---

$t_{N,II}$ [mm]	0,50	0,60	0,70	0,80	0,90	1,00
$M_{t,nom}$	—					
$V_{R,k}$ [kN] for $t_{N,I} =$	0,45	0,45	0,45	0,45	0,45	0,45
0,50	—	—	—	—	—	—
0,60	—	0,66	0,66	0,66	0,66	0,66
0,70	—	—	0,88	0,88	0,88	0,88
0,80	—	—	—	1,09	1,09	1,09
0,90	—	—	—	—	1,46	1,46
1,00	—	—	—	—	—	1,83
$N_{R,II,k}$ [kN] =	0,32	0,42	0,51	0,61	0,71	0,80

- Pull-through resistance of component I according to EN 1999-1-4, chapter 8.3.3.1 or specifications of the manufacturer of the aluminium structural sheeting.

EJOT Fastening screws JF3

Self-drilling screw (chipless) JF3-(FR-)-2H-4,8xL, JF6-(FR-)-2H-4,8xL

with sealing washer $\geq \text{Ø}14 \text{ mm}$

Annex 119

Materials:
Fastener: stainless steel (A2) – EN ISO 3506
 stainless steel (A4) – EN ISO 3506
Washer: stainless steel (A2/A4) – EN ISO 3506
 with vulcanised EPDM seal
Component I: aluminium alloy
 with $R_{m,min} = 215 \text{ N/mm}^2$ – EN 573
Component II: aluminium alloy
 with $R_{m,min} = 215 \text{ N/mm}^2$ – EN 573

Drilling capacity: $\Sigma t_i \leq 2,00 \text{ mm}$

Timber substructures:
 no performance determined

$t_{N,II}$ [mm]	0,50	0,60	0,70	0,80	0,90	1,00
$M_{t,nom}$	—					
$V_{R,k}$ [kN] for $t_{N,I} =$	0,50	0,58 —	0,58 —	0,58 —	0,58 —	0,58 —
	0,60	0,58 —	0,86 —	0,86 —	0,86 —	0,86 —
	0,70	0,58 —	0,86 —	1,14 —	1,14 —	1,14 —
	0,80	0,58 —	0,86 —	1,14 —	1,42 —	1,42 —
	0,90	0,58 —	0,86 —	1,14 —	1,42 —	1,90 —
	1,00	0,58 —	0,86 —	1,14 —	1,42 —	1,90 —
$N_{R,III,k}$ [kN] =	0,42	0,54	0,67	0,79	0,92	1,04

– Pull-through resistance of component I according to EN 1999-1-4, chapter 8.3.3.1 or specifications of the manufacturer of the aluminium structural sheeting.

EJOT Fastening screws JF3	Annex 120
Self-drilling screw (chiplless) JF3-(FR-)-2H-4,8xL, JF6-(FR-)-2H-4,8xL with sealing washer $\geq \text{Ø}14 \text{ mm}$	

	<p>Materials:</p> <p>Fastener: stainless steel (A2) – EN ISO 3506 stainless steel (A4) – EN ISO 3506</p> <p>Washer: stainless steel (A2/A4) – EN ISO 3506 with vulcanised EPDM seal</p> <p>Component I: aluminium alloy with $R_{m,min} = 165 \text{ N/mm}^2$ – EN 573</p> <p>Component II: S280GD to S350GD – EN 10346</p>
	<p>Drilling capacity: $\Sigma t_i \leq 2,00 \text{ mm}$</p>
	<p>Timber substructures: no performance determined</p>

$t_{N,II}$ [mm]	0,50	0,55	0,63	0,75	0,88	1,00
$M_{t,nom}$	—					
$V_{R,k}$ [kN] for $t_{N,i} =$	0,50	0,45 —	0,45 —	0,45 —	0,45 —	0,45 —
	0,60	0,45 —	0,45 —	0,66 —	0,66 —	0,66 —
	0,70	0,45 —	0,45 —	0,66 —	0,88 —	0,88 —
	0,80	0,45 —	0,45 —	0,66 —	0,88 —	1,09 —
	0,90	0,45 —	0,45 —	0,66 —	0,88 —	1,09 —
	1,00	0,45 —	0,45 —	0,66 —	0,88 —	1,09 —
$N_{R,III,k}$ [kN]	0,67	0,78	0,94	1,21	1,50	1,78

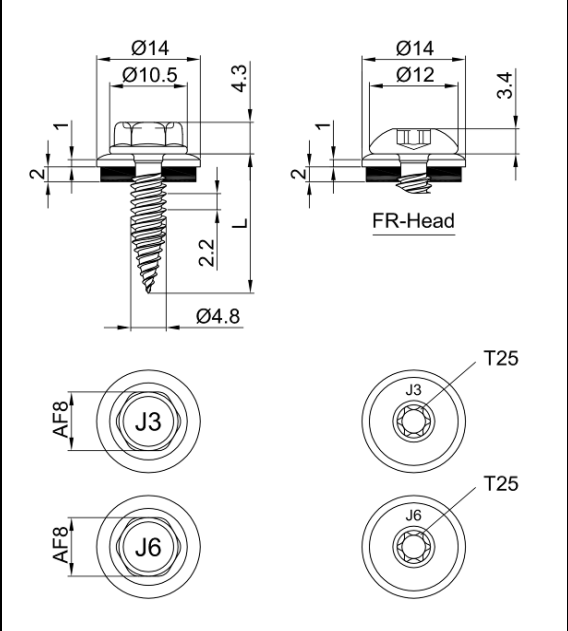
- Pull-through resistance of component I according to EN 1999-1-4, chapter 8.3.3.1 or specifications of the manufacturer of the aluminium structural sheeting.

EJOT Fastening screws JF3

Self-drilling screw (chipless) JF3-(FR-)-2H-4,8xL, JF6-(FR-)-2H-4,8xL

with sealing washer $\geq \text{Ø}14 \text{ mm}$

Annex 121

	<p>Materials:</p> <p>Fastener: stainless steel (A2) – EN ISO 3506 stainless steel (A4) – EN ISO 3506</p> <p>Washer: stainless steel (A2/A4) – EN ISO 3506 with vulcanised EPDM seal</p> <p>Component I: aluminium alloy with $R_{m,min} = 215 \text{ N/mm}^2$ – EN 573</p> <p>Component II: S280GD to S350GD – EN 10346</p> <hr/> <p>Drilling capacity: $\Sigma t_i \leq 2,00 \text{ mm}$</p> <hr/> <p>Timber substructures: no performance determined</p>
---	---

$t_{N,II}$ [mm]	0,50	0,55	0,63	0,75	0,88	1,00
$M_{t,nom}$	—					
$V_{R,k}$ [kN] for $t_{N,I} =$	0,50	0,58 —	0,58 —	0,58 —	0,58 —	0,58 —
	0,60	0,58 —	0,58 —	0,86 —	0,86 —	0,86 —
	0,70	0,58 —	0,58 —	0,86 —	1,14 —	1,14 —
	0,80	0,58 —	0,58 —	0,86 —	1,14 —	1,42 —
	0,90	0,58 —	0,58 —	0,86 —	1,14 —	1,42 —
	1,00	0,58 —	0,58 —	0,86 —	1,14 —	1,42 —
$N_{R,II,k}$ [kN] =	0,67	0,78	0,94	1,21	1,50	1,78

- Pull-through resistance of component I according to EN 1999-1-4, chapter 8.3.3.1 or specifications of the manufacturer of the aluminium structural sheeting.

EJOT Fastening screws JF3

Self-drilling screw (chipless) JF3-(FR-)-2H-4,8xL, JF6-(FR-)-2H-4,8xL

with sealing washer $\geq \text{Ø}14 \text{ mm}$

Annex 122

FR-Kopf

Materials:

Fastener: stainless steel (A2) – EN ISO 3506
stainless steel (A4) – EN ISO 3506

Washer: stainless steel (A2/A4) – EN ISO 3506
with vulcanised EPDM seal

Component I: S280GD to S350GD – EN 10346

Component II: S280GD to S350GD – EN 10346

Drilling capacity: $\Sigma t_i \leq 2 \times 1,00 \text{ mm}$

Timber substructures:
no performance determined

$t_{N,II}$ [mm]	0,40	0,50	0,55	0,63	0,75	0,88	1,00
$M_{t,nom}$	—						
$V_{R,k}$ [kN] for $t_{N,I} =$	0,40	0,88 —	0,88 —	0,88 —	0,88 —	0,88 —	0,88 —
	0,50	0,88 —	1,56 —	1,56 —	1,56 —	1,56 —	1,56 —
	0,55	0,88 —	1,56 —	1,76 —	1,76 —	1,76 —	1,76 —
	0,63	0,88 —	1,56 —	1,76 —	2,09 —	2,09 —	2,09 —
	0,75	0,88 —	1,56 —	1,76 —	2,09 —	2,57 —	2,57 —
	0,88	0,88 —	1,56 —	1,76 —	2,09 —	2,57 —	3,11 —
	1,00	0,88 —	1,56 —	1,76 —	2,09 —	2,57 —	3,11 —
	1,13	— —	— —	— —	— —	— —	— —
	1,25	— —	— —	— —	— —	— —	— —
$N_{R,k}$ [kN] for $t_{N,I} =$	0,40	0,60 —	0,82 —	0,94 —	1,00 —	1,00 —	1,00 —
	0,50	0,60 —	0,82 —	0,94 —	1,14 —	1,44 —	1,67 —
	0,55	0,60 —	0,82 —	0,94 —	1,14 —	1,44 —	1,80 —
	0,63	0,60 —	0,82 —	0,94 —	1,14 —	1,44 —	1,80 —
	0,75	0,60 —	0,82 —	0,94 —	1,14 —	1,44 —	1,80 —
	0,88	0,60 —	0,82 —	0,94 —	1,14 —	1,44 —	1,80 —
	1,00	0,60 —	0,82 —	0,94 —	1,14 —	1,44 —	1,80 —
	1,13	— —	— —	— —	— —	— —	— —
	1,25	— —	— —	— —	— —	— —	— —

– If both components I and II are made of S320GD or S350GD the values may be increased by 8,3%.

EJOT Fastening screws JF3	Annex 124
Self-drilling screw (chipless) JF3-(FR-)2-5,5xL, JF6-(FR-)2-5,5xL with sealing washer $\geq \varnothing 11 \text{ mm}$	

Materials:

Fastener: stainless steel (A2) – EN ISO 3506
stainless steel (A4) – EN ISO 3506

Washer: stainless steel (A2/A4) – EN ISO 3506
with vulcanised EPDM seal

Component I: S280GD to S350GD – EN 10346

Component II: S280GD to S350GD – EN 10346

Drilling capacity: $\Sigma t_i \leq 2 \times 1,00 \text{ mm}$

Timber substructures:
no performance determined

$t_{n,II}$ [mm]	0,40	0,50	0,55	0,63	0,75	0,88	1,00
$M_{t,nom}$	—						
$V_{R,k}$ [kN] for $t_{n,I} =$	0,40	0,50	0,55	0,63	0,75	0,88	1,00
	0,96	0,96	0,96	0,96	0,96	0,96	0,96
	—	1,56	1,56	1,56	1,56	1,56	1,56
	0,96	1,56	1,76	1,76	1,76	1,76	1,76
	0,96	1,56	1,76	2,09	2,09	2,09	2,09
	0,96	1,56	1,76	2,09	2,57	2,57	2,57
	0,96	1,56	1,76	2,09	2,57	3,11	3,11
	0,96	1,56	1,76	2,09	2,57	3,11	3,61
	—	—	—	—	—	—	—
	—	—	—	—	—	—	—
$N_{R,k}$ [kN] for $t_{n,I} =$	0,40	0,50	0,55	0,63	0,75	0,88	1,00
	0,60	0,82	0,94	1,14	1,44	1,46	1,46
	0,60	0,82	0,94	1,14	1,44	1,76	1,76
	0,60	0,82	0,94	1,14	1,44	1,80	2,02
	0,60	0,82	0,94	1,14	1,44	1,80	2,14
	0,60	0,82	0,94	1,14	1,44	1,80	2,14
	0,60	0,82	0,94	1,14	1,44	1,80	2,14
	0,60	0,82	0,94	1,14	1,44	1,80	2,14
	—	—	—	—	—	—	—
	—	—	—	—	—	—	—

– If both components I and II are made of S320GD or S350GD the values may be increased by 8,3%.

EJOT Fastening screws JF3	Annex 125
Self-drilling screw (chipless) JF3-(FR-)2-5,5xL, JF6-(FR-)2-5,5xL with sealing washer $\geq \varnothing 14 \text{ mm}$	

Materials:
Fastener: stainless steel (A2) – EN ISO 3506
 stainless steel (A4) – EN ISO 3506
Washer: stainless steel (A2/A4) – EN ISO 3506
 with vulcanised EPDM seal
Component I: aluminium alloy
 with $R_{m,min} = 165 \text{ N/mm}^2$ – EN 573
Component II: aluminium alloy
 with $R_{m,min} = 165 \text{ N/mm}^2$ – EN 573

Drilling capacity: $\Sigma t_i \leq 2 \times 1,50 \text{ mm}$

Timber substructures:
 no performance determined

$t_{N,II}$ [mm]	0,40	0,50	0,60	0,70	0,80	0,90	1,00	1,20	1,50	
$M_{t,nom}$	—									
$V_{R,k}$ [kN] for $t_{N,I} =$	0,43 —	0,43 —	0,43 —	0,43 —	0,43 —	0,43 —	0,43 —	0,43 —	0,43 —	0,43 —
0,50	0,43 —	0,62 —	0,62 —	0,62 —	0,62 —	0,62 —	0,62 —	0,62 —	0,62 —	0,62 —
0,60	0,43 —	0,62 —	0,71 —	0,71 —	0,71 —	0,71 —	0,71 —	0,71 —	0,71 —	0,71 —
0,70	0,43 —	0,62 —	0,71 —	0,79 —	0,79 —	0,79 —	0,79 —	0,79 —	0,79 —	0,79 —
0,80	0,43 —	0,62 —	0,71 —	0,79 —	0,88 —	0,88 —	0,88 —	0,88 —	0,88 —	0,88 —
0,90	0,43 —	0,62 —	0,71 —	0,79 —	0,88 —	1,04 —	1,04 —	1,04 —	1,04 —	1,04 —
1,00	0,43 —	0,62 —	0,71 —	0,79 —	0,88 —	1,04 —	1,19 —	0,88 —	0,88 —	0,88 —
1,20	0,43 —	0,62 —	0,71 —	0,79 —	0,88 —	1,04 —	1,19 —	1,24 —	1,24 —	1,24 —
1,50	0,43 —	0,62 —	0,71 —	0,79 —	0,88 —	1,04 —	1,19 —	1,24 —	1,24 —	1,87 —
$N_{R,II,k}$ [kN] =	0,24	0,35	0,45	0,58	0,69	0,80	0,91	1,13	1,63	

– Pull-through resistance of component I according to EN 1999-1-4, chapter 8.3.3.1 or specifications of the manufacturer of the aluminium structural sheeting.

EJOT Fastening screws JF3

Self-drilling screw (chiplless) JF3-(FR-)2-5,5xL, JF6-(FR-)2-5,5xL

with sealing washer $\geq \varnothing 11 \text{ mm}$

Annex 126

Materials:
Fastener: stainless steel (A2) – EN ISO 3506
 stainless steel (A4) – EN ISO 3506
Washer: stainless steel (A2/A4) – EN ISO 3506
 with vulcanised EPDM seal
Component I: aluminium alloy
 with $R_{m,min} = 215 \text{ N/mm}^2$ – EN 573
Component II: aluminium alloy
 with $R_{m,min} = 215 \text{ N/mm}^2$ – EN 573

Drilling capacity: $\Sigma t_i \leq 2 \times 1,50 \text{ mm}$

Timber substructures:
 no performance determined

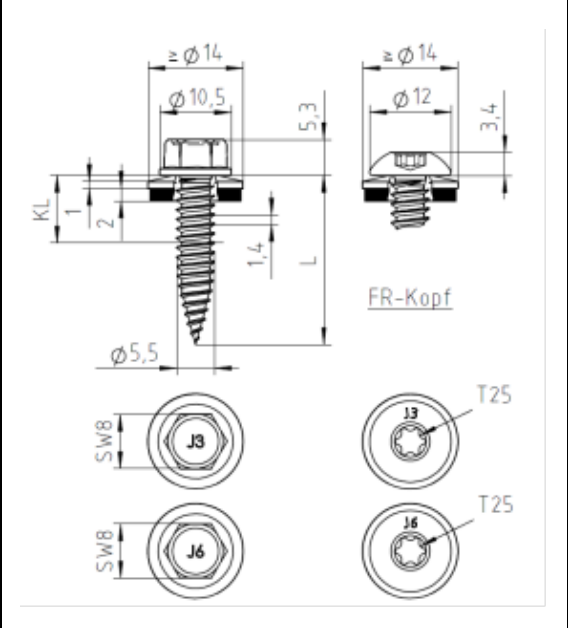
$t_{N,II}$ [mm]	0,40	0,50	0,60	0,70	0,80	0,90	1,00	1,20	1,50
$M_{t,nom}$	—								
$V_{R,k}$ [kN] for $t_{N,I} =$	0,40	0,50	0,60	0,70	0,80	0,90	1,00	1,20	1,50
	0,55	0,79	0,91	1,03	1,15	1,35	1,54	1,62	2,44
$N_{R,II,k}$ [kN] =	0,31	0,46	0,60	0,75	0,89	1,04	1,18	1,47	2,12

– Pull-through resistance of component I according to EN 1999-1-4, chapter 8.3.3.1 or specifications of the manufacturer of the aluminium structural sheeting.

EJOT Fastening screws JF3

Self-drilling screw (chiplless) JF3-(FR-)2-5,5xL, JF6-(FR-)2-5,5xL
 with sealing washer $\geq \text{Ø}11 \text{ mm}$

Annex 127

	<p>Materials:</p> <p>Fastener: stainless steel (A2) – EN ISO 3506 stainless steel (A4) – EN ISO 3506</p> <p>Washer: stainless steel (A2/A4) – EN ISO 3506 with vulcanised EPDM seal</p> <p>Component I: aluminium alloy with $R_{m,min} = 215 \text{ N/mm}^2$ – EN 573</p> <p>Component II: S280GD to S350GD – EN 10346</p> <hr/> <p>Drilling capacity: $\Sigma t_i \leq 1,50 \text{ mm} + 1,00 \text{ mm}$</p> <hr/> <p>Timber substructures: no performance determined</p>
---	---

$t_{N,II}$ [mm]	0,40	0,50	0,55	0,63	0,75	0,88	1,00
$M_{t,nom}$	—						
$V_{R,k}$ [kN] for $t_{N,I} =$	0,40	0,50	0,55	0,63	0,75	0,88	1,00
	0,55 —	0,79 —	0,85 —	0,91 —	0,91 —	0,91 —	0,91 —
	0,55 —	0,79 —	0,85 —	0,95 —	1,14 —	1,14 —	1,14 —
	0,55 —	0,79 —	0,85 —	0,95 —	1,14 —	1,42 —	1,42 —
	0,55 —	0,79 —	0,85 —	0,95 —	1,14 —	1,42 —	1,90 —
	0,55 —	0,79 —	0,85 —	0,95 —	1,14 —	1,42 —	2,38 —
	0,55 —	0,79 —	0,85 —	0,95 —	1,14 —	1,42 —	2,38 —
$N_{R,II,k}$ [kN] =	0,60	0,82	0,94	1,14	1,44	1,80	2,14

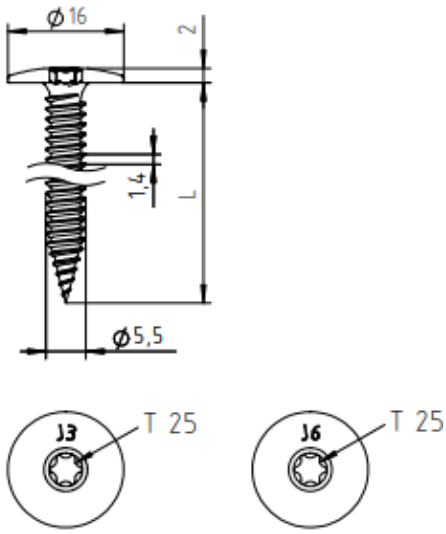
- Pull-through resistance of component I according to EN 1999-1-4, chapter 8.3.3.1 or specifications of the manufacturer of the aluminium structural sheeting.

EJOT Fastening screws JF3

Self-drilling screw (chipless) JF3-(FR-)-2-5,5xL, JF6-(FR-)-2-5,5xL

with sealing washer $\geq \varnothing 14 \text{ mm}$

Annex 128

	<p><u>Materials:</u></p> <p>Fastener: stainless steel (A2) – EN ISO 3506 stainless steel (A4) – EN ISO 3506</p> <p>Washer: none</p> <p>Component I: S280GD to S350GD – EN 10346 Component II: S280GD to S350GD – EN 10346</p> <hr/> <p>Drilling capacity: $\Sigma t_i \leq 2 \times 1,00 \text{ mm}$</p> <hr/> <p><u>Timber substructures:</u></p> <p>no performance determined</p>
---	--

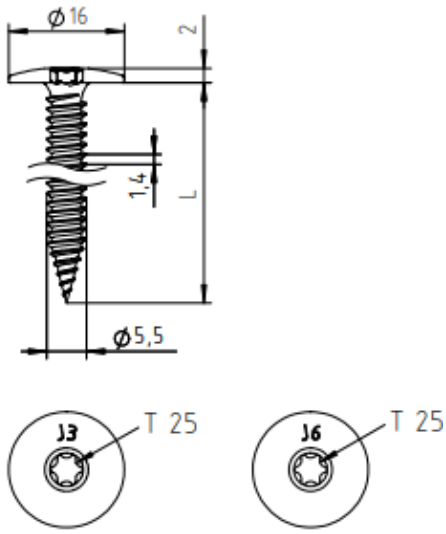
$t_{N,II}$ [mm]	0,40	0,50	0,55	0,63	0,75	0,88	1,00
$M_{t,nom}$	2 Nm						
$V_{R,k}$ [kN] for $t_{N,I} =$	0,50	0,79	0,79	0,79	0,79	0,79	0,79
	0,55	0,79	1,18	1,27	1,42	1,65	1,65
	0,63	0,79	1,18	1,41	1,56	1,79	1,79
	0,75	0,79	1,18	1,41	1,77	2,00	2,00
	0,88	0,79	1,18	1,41	1,77	2,35	2,35
	1,00	0,79	1,18	1,41	1,77	2,35	2,84
$N_{R,k}$ [kN] for $t_{N,I} =$	0,50	0,60	0,82	0,94	1,14	1,38	1,38
	0,55	0,60	0,82	0,94	1,14	1,44	1,77
	0,63	0,60	0,82	0,94	1,14	1,44	1,80
	0,75	0,60	0,82	0,94	1,14	1,44	1,80
	0,88	0,60	0,82	0,94	1,14	1,44	1,80
	1,00	0,60	0,82	0,94	1,14	1,44	1,80

– If both components I and II are made of S320GD or S350GD the values may be increased by 8,3%.

EJOT Fastening screws JF3

Self-drilling screw (chipless) JF3-LT-2-5,5xL - KD16, JF6-LT-2-5,5xL - KD16

Annex 143

	<p>Materials:</p> <p>Fastener: stainless steel (A2) – EN ISO 3506 stainless steel (A4) – EN ISO 3506</p> <p>Washer: none</p> <p>Component I: aluminium alloy with $R_{m,min} = 165 \text{ N/mm}^2$ – EN 573</p> <p>Component II: aluminium alloy with $R_{m,min} = 165 \text{ N/mm}^2$ – EN 573</p> <hr/> <p>Drilling capacity: $\Sigma t_i \leq 1,00 \text{ mm} + 2,00 \text{ mm}$</p> <hr/> <p>Timber substructures: no performance determined</p>
---	---

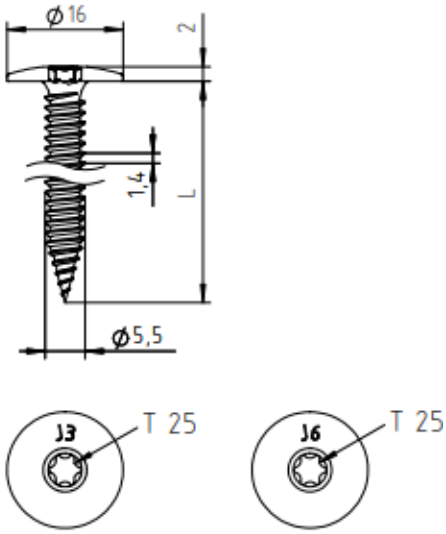
$t_{N,II}$ [mm]	0,40	0,50	0,60	0,70	0,80	0,90	1,00	1,20	1,50	2,00
$M_{t,nom}$	2 Nm									
$V_{R,k}$ [kN] for $t_{N,I} =$										
0,50	0,24	0,29	0,34	0,39	0,44	0,49	0,54	0,54	0,54	0,54
0,60	0,24	0,34	0,39	0,43	0,48	0,52	0,57	0,66	0,68	0,68
0,70	0,24	0,34	0,45	0,49	0,53	0,57	0,61	0,69	0,82	0,82
0,80	0,24	0,34	0,45	0,57	0,60	0,64	0,68	0,75	0,86	0,95
0,90	0,24	0,34	0,45	0,57	0,69	0,73	0,76	0,82	0,92	1,09
1,00	0,24	0,34	0,45	0,57	0,69	0,83	0,86	0,91	1,00	1,15
$N_{R,II,k}$ [kN] =										
	0,24	0,35	0,45	0,58	0,69	0,80	0,91	1,13	1,63	1,63

- Pull-through resistance of component I according to EN 1999-1-4, chapter 8.3.3.1 or specifications of the manufacturer of the aluminium structural sheeting.

EJOT Fastening screws JF3

Self-drilling screw (chipless) JF3-LT-2-5,5xL - KD16, JF6-LT-2-5,5xL - KD16

Annex 144

	<p>Materials:</p> <p>Fastener: stainless steel (A2) – EN ISO 3506 stainless steel (A4) – EN ISO 3506</p> <p>Washer: none</p> <p>Component I: aluminium alloy with $R_{m,min} = 215 \text{ N/mm}^2$ – EN 573</p> <p>Component II: aluminium alloy with $R_{m,min} = 215 \text{ N/mm}^2$ – EN 573</p> <hr/> <p>Drilling capacity: $\Sigma t_i \leq 1,00 \text{ mm} + 2,00 \text{ mm}$</p> <hr/> <p>Timber substructures: no performance determined</p>
---	---

$t_{N,II}$ [mm]	0,40	0,50	0,60	0,70	0,80	0,90	1,00	1,20	1,50	2,00
$M_{t,nom}$	2 Nm									
$V_{R,k}$ [kN] for $t_{N,I} =$	0,32	0,38	0,45	0,51	0,58	0,64	0,71	0,71	0,71	0,71
0,60	0,32	0,45	0,50	0,56	0,62	0,68	0,74	0,86	0,89	0,89
0,70	0,32	0,45	0,59	0,64	0,69	0,75	0,80	0,90	1,06	1,06
0,80	0,32	0,45	0,59	0,74	0,79	0,83	0,88	0,98	1,12	1,24
0,90	0,32	0,45	0,59	0,74	0,90	0,95	0,99	1,07	1,20	1,42
1,00	0,32	0,45	0,59	0,74	0,90	1,08	1,11	1,19	1,31	1,50
$N_{R,II,k}$ [kN]	0,31	0,46	0,60	0,75	0,89	1,04	1,18	1,47	2,12	2,12

- Pull-through resistance of component I according to EN 1999-1-4, chapter 8.3.3.1 or specifications of the manufacturer of the aluminium structural sheeting.

EJOT Fastening screws JF3

Self-drilling screw (chipless) JF3-LT-2-5,5xL - KD16, JF6-LT-2-5,5xL - KD16

Annex 145