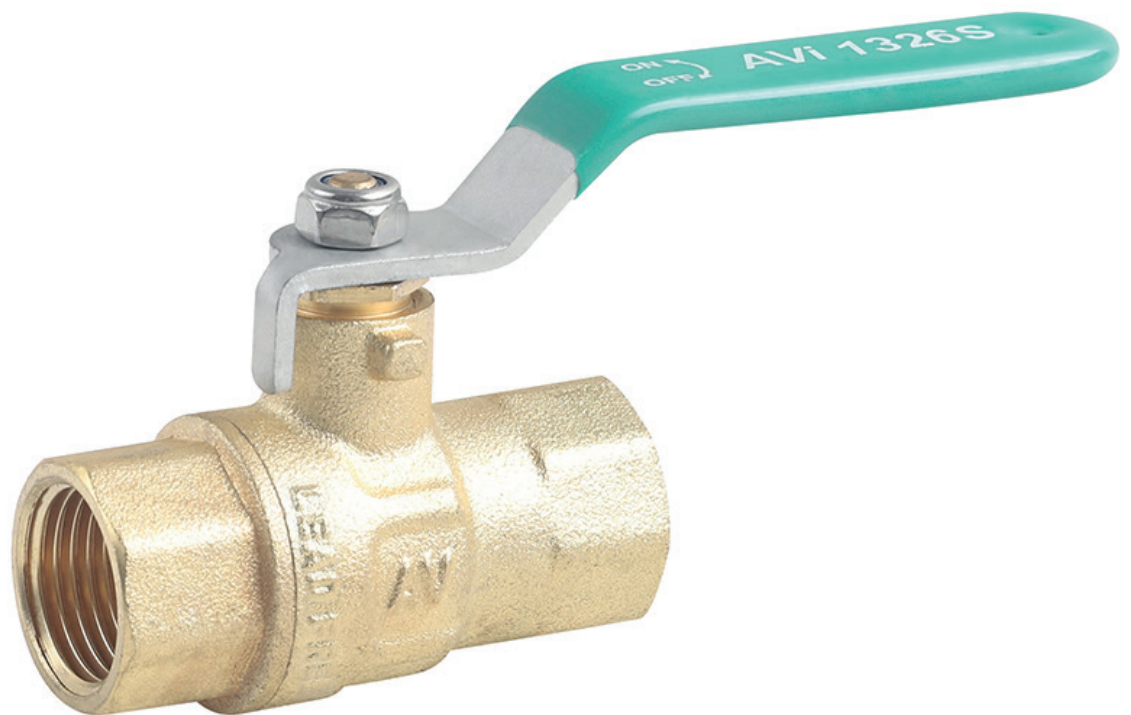


ahlsell

Palloventtiili

AVI 1326-S



a-c
a·collection

Produced for Ahlsell
www.ahlsell.com

Palloventtiili AVI 1326-S

Palloventtiili AVI 1326-S Lyijytön, a-collection

Palloventtiili lyijyttömästä messingistä, lyijypitoisuus max. 0,1 %, täysi virtaus, karan tiiviste HNBR:stä.

Rakentaminen

Palloventtiili lyijyttömästä messingistä, lyijypitoisuus max. 0,1 %, täysi virtaus, karan tiiviste HNBR:stä.

Käyttöalue

Vesijohtovesi, lämpö, diesel, glykoli, neutraalit nesteet, muut väliaineet, jotka eivät hyökkää venttiilin materiaaleihin.

Mitat

G1/4"-G2"

Paine ja lämpötila

PN32 ¼"-1 ¼" PN25 1 ½"-2" (katso kaavio)

Hyväksyntä

STF EUFI29-24002572-TH



Palloventtiilien huolto

Palloventtiileitä on huollettava säännöllisesti, 1-2 kertaa vuodessa. Täyttökotelo voidaan säätää, jos vipu on purettu.

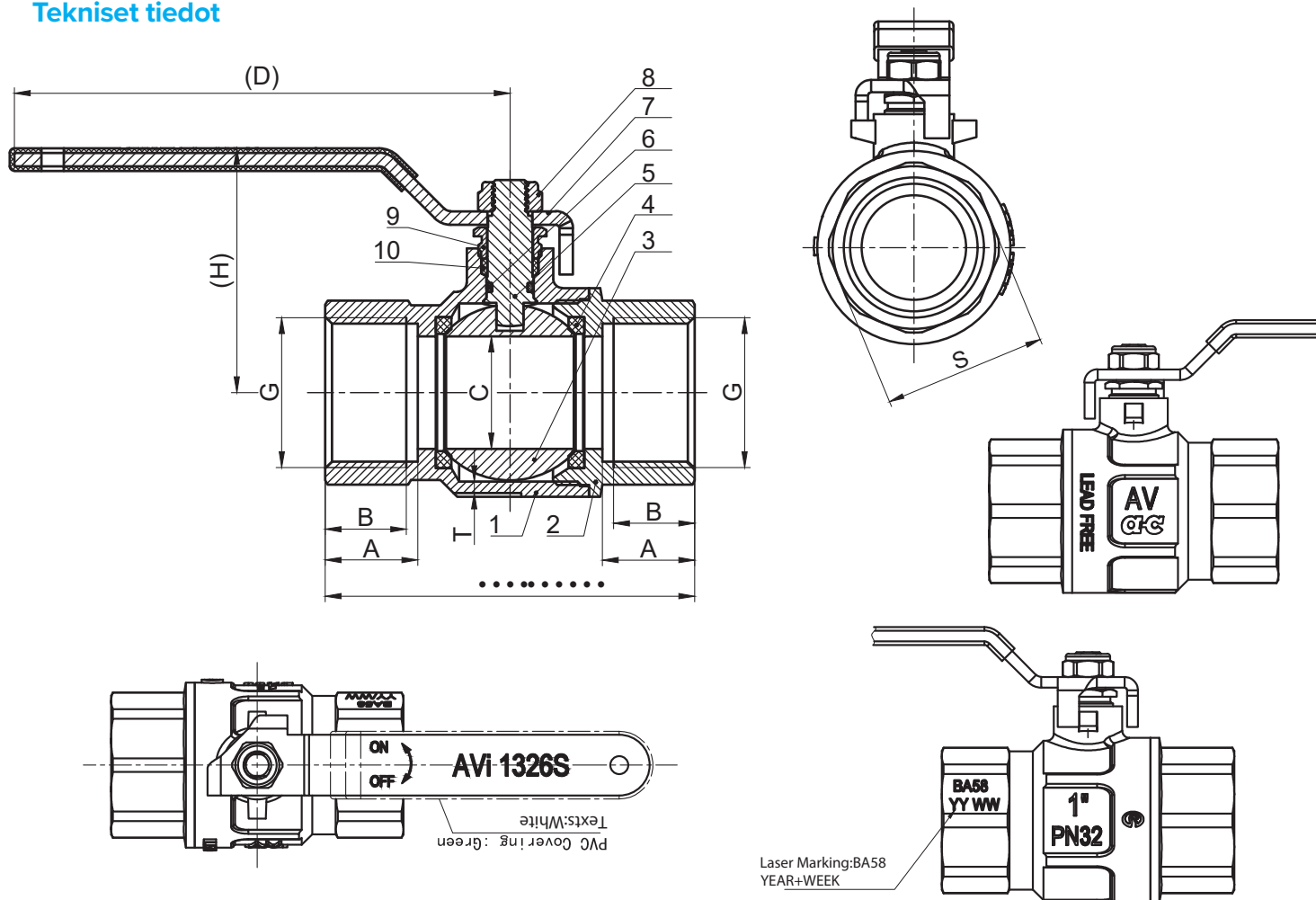
1. Pura käsivipu
2. Kiristä tiivistemutteri
3. Asenna käsivipu takaisin paikalleen

Tekniset tiedot

Liitântä 1	Sisäkierre G, lieriömäinen (ISO 228-1)
Liitântä 2	Sisäkierre G, lieriömäinen (ISO 228-1)
Materiaali kotelo/kotelo/runko	Messinki
Lämpötila (jatkuva)	-20-170 °C

Artikkelinro	Nimitys	Dim. liitântä. 1	Dim. liitântä. 2	Pituus	Paineluokka	Yksikkö
3702268	Palloventtiili	Ansl. 10 (3/8")	Ansl. 10 (3/8")	47 mm	PN 32	ST
3702269F	Palloventtiili	Ansl. 15 (1/2")	Ansl. 15 (1/2")	61 mm	PN 32	ST
3702270F	Palloventtiili	Ansl. 20 (3/4")	Ansl. 20 (3/4")	67 mm	PN 32	ST
3702271	Palloventtiili	Ansl. 25 (1")	Ansl. 25 (1")	82 mm	PN 32	ST
3702272	Palloventtiili	Ansl. 32 (1 1/4")	Ansl. 32 (1 1/4")	94 mm	PN 32	ST
3702273	Palloventtiili	Ansl. 40 (1 1/2")	Ansl. 40 (1 1/2")	106 mm	PN 25 (2")	ST
3702274	Palloventtiili	Ansl. 50 (2")	Ansl. 50 (2")	125 mm	PN 25 (2")	ST

Tekniset tiedot



Mitat	G	A	B	C	D	L	H	T	S	Paino (kg)
DN8	G1/4"	12 mm	10,5 mm	10 mm	95 mm	45 mm	41,5 mm	1,9 mm	18 mm	148 g
DN10	G3/8"	13 mm	11,5 mm	10 mm	95 mm	47 mm	41,5 mm	1,9 mm	22 mm	156 g
DN15	G1/2"	17,5 mm	15,5 mm	15 mm	95 mm	61 mm	44 mm	2,1 mm	26 mm	232 g
DN20	G3/4"	17,5 mm	15,5 mm	20 mm	110 mm	67 mm	50,5 mm	2,3 mm	32 mm	348 g
DN25	G1"	20,5 mm	18 mm	25 mm	110 mm	82 mm	54 mm	2,6 mm	39 mm	544 g
DN32	G1 1/4"	22,5 mm	20 mm	32 mm	140 mm	94 mm	83 mm	3 mm	49 mm	893 g
DN40	G1 1/2"	23 mm	20,5 mm	40 mm	140 mm	106 mm	88 mm	2,8 mm	56 mm	1173 g
DN50	G2"	26,5 mm	24 mm	50 mm	165 mm	125 mm	99,5 mm	3,2 mm	69 mm	2019 g

Materiaalitiedot

Nro.	Nimi	Materiaali (nimellishalkaisija)
1	Kotelo	DZR messinki Enintään 0,1 % lyijyä
2	Päätykappale	DZR messinki Enintään 0,1 % lyijyä
3	Luoti	AISI 304
4	Istukan tiiviste	PTFE
5	Kara	AISI 304
6	O-rengas	HNBR
7	Käsivipu	Q235A (nikkelöity)
8	Mutteri	AISI 304
9	Suojus	Messinki
10	Tiiviste	PTFE

KV-arvot

Koko	1/4"	3/8"	1/2"	3/4"	1"	1 1/4"	1 1/2"	2"
Ø	10 mm	10 mm	15 mm	20 mm	25 mm	32 mm	40 mm	50 mm
Kv	³ 3,1 m/h	³ 5,2 m/h	³ 8,3 m/h	³ 15,2 m/h	³ 24,4 m/h	³ 40,3 m/h	³ 86,8 m/h	³ 122 m/h

Paine ja lämpötila

