

# Tuotetiedot

Tekniset tiedot



## Valopainike Harmony XB5, koottu, muovi, LED, tasopainike, jousipalautus, valkoinen, 110-120 V AC, 1xNO+1xNC

Sähkönumero:

2321662

XB5AW31G5

**Tärkeä viesti: Viktig information: en förändring i utseendet kan observeras på produkten, men detta påverkar inte dess användning i termer av funktion och säkerhet. Detta gör den kompatibel med våra Universal LED-block**  
GTIN-koodi: 3389110904017

## Tuotetiedot

Tuoteryhmä	Harmony XB5
Tuote Tai Komponentti Tyyppi	Valaistu painike
Laitteen Lyhytnimi	XB5
Kauluksen Materiaali	Tummanharmaa muovi
Kiinnityskaulusmateriaali	Muovi
Ohjainpään Tyyppi	Standardi
Asennusaukon Halkaisija	22,5 mm
Jakamaton Myyntimäärä	1
Ohjauskalusteen Muoto	Pyöreä
Ohjainpään Tyyppi	Jousipalautus
Ohjainpään Profiili	Valkoinen Uppo, Merkitsemätön
Ohjainpään Lisätiedot	Sileällä linssillä
Koskettimen Tyyppi Ja Rakenne	1 NO + 1 NC
Koskettimen Toiminta	Hidas avautuva
Kytkenä - Liittimet	Ruuviliittynät, $\leq 2 \times 1,5 \text{ mm}^2$ Johdinpäätteellä IEC 60947-1 Ruuviliittynät, $1 \times 0,22 \dots 2 \times 2,5 \text{ mm}^2$ Ilman kaapelipäätettä IEC 60947-1
Valonlähde	Universal LED
Hehkulampan Kanta	Sisäinen LED
[Us] Nimellisyttöjännite	110...120 V AC 50/60 Hz
Merkinnän/Ohjainpään Tai Linssin Väri	Valkoinen

## Täydentävät tiedot

Korkeus	42 mm
Leveys	30 mm
Syvyyys	57 mm
Liittimien Määrittely Iso N°1	(13-14)NO (21-22)NC
Tuotteen Paino	0,056 kg
Suojaus Korkeapainepesulle	7000000 Pa 55 °C, etäisyys: 0,1 m

<b>Koskettimen Käyttö</b>	Vakiokoskettimet
<b>Pakkoavautuva</b>	Mukana IEC 60947-5-1 liite K
<b>Liike Toiminnalle</b>	1,5 mm (NC sähköisen tilan vaihto) 2,6 mm (NO sähköisen tilan vaihto) 4,3 mm (Kokonais pituus)
<b>Toimintavoima</b>	3,5 N NC sähköisen tilan vaihto 3,8 N
<b>Mekaaninen Kestävyys</b>	10000000 Syklit
<b>Kiristysmomentti</b>	0,8...1,2 N.m IEC 60947-1
<b>Ruuvin Kannan Tyyppi</b>	Risti soveltuva Philips no 1 ruuvinväännin Risti soveltuva Pozidriv No 1 ruuvinväännin Ura soveltuva Talttapää Ø 4 mm ruuvinväännin Ura soveltuva Talttapää Ø 5,5 mm ruuvinväännin
<b>Koskettimen Materiaali</b>	Hopeaseos (Ag/Ni)
<b>Oikosulkusuojaus</b>	10 A Lasiputkisolake tyyppi gG IEC 60947-5-1
<b>[Ith] Vapaan Jäähdytyksen Terminen Virta</b>	10 A IEC 60947-5-1
<b>[Uij] Eristysjännite</b>	600 V (saastuttamisaste 3)IEC 60947-1
<b>[Uimp] Syöksyjännitekesto</b>	6 kV IEC 60947-1
<b>[Ie] Nimelliskäyttövirta</b>	3 A 240 V, AC-15, A600 IEC 60947-5-1 6 A 120 V, AC-15, A600 IEC 60947-5-1 0,1 A 600 V, DC-13, Q600 IEC 60947-5-1 0,27 A 250 V, DC-13, Q600 IEC 60947-5-1 0,55 A 125 V, DC-13, Q600 IEC 60947-5-1 1,2 A 600 V, AC-15, A600 IEC 60947-5-1
<b>Sähköinen Kestävyys</b>	1000000 Syklit, AC-15, 2 A 230 V, käyttöjakso <3600 sykli/h, kuormituskerroin: 0,5 IEC 60947-5-1 liite C 1000000 Syklit, AC-15, 3 A 120 V, käyttöjakso <3600 sykli/h, kuormituskerroin: 0,5 IEC 60947-5-1 liite C 1000000 Syklit, AC-15, 4 A 24 V, käyttöjakso <3600 sykli/h, kuormituskerroin: 0,5 IEC 60947-5-1 liite C 1000000 Syklit, DC-13, 0,2 A 110 V, käyttöjakso <3600 sykli/h, kuormituskerroin: 0,5 IEC 60947-5-1 liite C 1000000 Syklit, DC-13, 0,5 A 24 V, käyttöjakso <3600 sykli/h, kuormituskerroin: 0,5 IEC 60947-5-1 liite C
<b>Sähköinen Luotettavuus Iec 60947-5-4</b>	$\Lambda < 10\exp(-6)$ 5 V, 1 mA Puhtaassa ympäristössä IEC 60947-5-4 $\Lambda < 10\exp(-8)$ 17 V, 5 mA Puhtaassa ympäristössä IEC 60947-5-4
<b>Merkinantotapa</b>	Vakaa
<b>Syöttöjännitteen Rajat</b>	100...132 V AC
<b>Virrankulutus</b>	14 mA
<b>Käyttöikä</b>	100000 Tunti(a) Nimellisjännitte ja 25 °C
<b>Syöksyn Kesto</b>	1 kV IEC 61000-4-5
<b>Laitteen Esitys</b>	Täydellinen tuote

## Ympäristötiedot

<b>Suojauskäsittely</b>	TH
<b>Ympäristön Lämpötila Varastoitaessa</b>	-40...70 °C
<b>Ympäristön Lämpötila Käytettäessä</b>	-40...70 °C
<b>Ylijännite Kategoria</b>	Luokka II IEC 60536
<b>Ip Suojausluokka</b>	IP66 IEC 60529 IP69 IP69K IP67

<b>Nema-Suojausluokka</b>	NEMA 13 NEMA 4X
<b>Ik Suojausluokka</b>	IK05 conforming to IEC 50102
<b>Standardit</b>	JIS C8201-5-1 UL 508 IEC 60947-5-4 IEC 60947-5-1 CSA C22.2 Nro 14 IEC 60947-1 JIS C8201-1
<b>Tuote Sertifiointi</b>	GL UL listed BV DNV LROS (Lloyds register of shipping) CSA
<b>Tärinänkestoisuus</b>	5 gn (f= 2...500 Hz) IEC 60068-2-6
<b>Iskunkestävyys</b>	30 gn (kesto = 18 ms) Puolen siniaallon kiihtyvyys IEC 60068-2-27 50 gn (kesto = 11 ms) Puolen siniaallon kiihtyvyys IEC 60068-2-27
<b>Nopeiden Transienttien Kesto</b>	2 kV IEC 61000-4-4
<b>Suojaus Elektromagneettisia Kenttiä Vastaan</b>	10 V/m IEC 61000-4-3
<b>Suojaus Sähköstaattisia Purkauksia Vastaan</b>	6 kV Kosketuksessa (metallisiin osiin) IEC 61000-4-2 8 kV vapaassa tilassa (eristävät osat) IEC 61000-4-2
<b>Sähkömagneettinen Emissio</b>	Luokka B IEC 55011

## Pakkaustiedot

<b>Unit Type Of Package 1</b>	PCE
<b>Number Of Units In Package 1</b>	1
<b>Package 1 Height</b>	8,8 cm
<b>Package 1 Width</b>	3,4 cm
<b>Package 1 Length</b>	5,3 cm
<b>Package 1 Weight</b>	53 g
<b>Unit Type Of Package 2</b>	S02
<b>Number Of Units In Package 2</b>	50
<b>Package 2 Height</b>	15,0 cm
<b>Package 2 Width</b>	30,0 cm
<b>Package 2 Length</b>	40,0 cm
<b>Package 2 Weight</b>	3,105 kg

## Takuu

<b>Takuu</b>	18 months
--------------	-----------

## Kestävä kehitys

**Green Premium™ -merkki** osoittaa Schneider Electricin sitoumuksen toimittaa tuotteita, jotka ovat luokkansa ympäristöystävällisimpiä. Green Premium takaa uusimpien säädösten noudattamisen, ympäristövaikutusten läpinäkyvyyden sekä kiertotaloutta edistävät ja vähähiiliset tuotteet.

**Tuotteen kestävän kehityksen arviointi** on **White Paper -julkaisu**, jossa selvennetään maailmanlaajuisia ympäristömerkintästandardeja ja ympäristöilmoitusten tulkintaa.

[Lue lisää Green Premiumista >](#)

[Opas kaupallisen tuotteen kestävän kehityksen arviointiin >](#)



Avoimuus RoHS/REACH

## Hyvinvointi

Ei Elohopeaa

Rohs-Vapautuksen Tiedot [Kyllä](#)

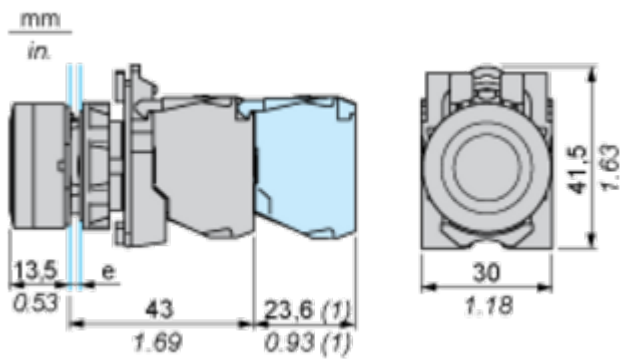
## Sertifiointit ja standardit

Reach-Asetus	<a href="#">REACH-ilmoitus</a>
Eu:N Rohs-Direktiivi	Proaktiivinen vaatimustenmukaisuus (tuote ei kuulu EU:n RoHS-direktiivin piiriin)
Kiinan Rohs-Säädökset	<a href="#">Kiinan RoHS-ilmoitus</a>
Ympäristöilmoitus	<a href="#">Tuotteen ympäristöprofiili</a>
Weee	Tämä tuote on hävitettävä Euroopan unionin alueella määritettyjen jätteenkeräyssäädösten mukaisesti. Sitä ei koskaan saa heittää roskakoriin.
Kiertoprofiili	<a href="#">Elinkaaren lopun tiedot</a>

Dimensions Drawings

Dimensions

---

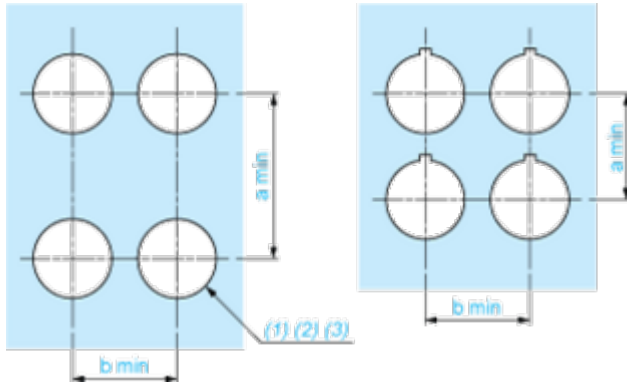


e: clamping thickness: 1 to 6 mm / 0.04 to 0.24 in.  
 (1) Additional row of contacts or double contact.

Mounting and Clearance

**Panel Cut-out for Pushbuttons, Switches and Pilot Lights (Finished Holes, Ready for Installation)**

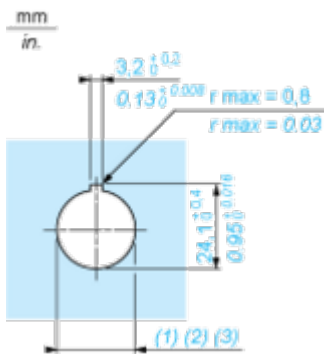
**Connection by Screw Clamp Terminals or Plug-in Connectors or on Printed Circuit Board**



- (1) Diameter on finished panel or support
- (2) For selector switches and Emergency stop buttons, use of an anti-rotation plate type ZB5AZ902 is recommended.
- (3) Ø22.5 mm recommended ( $\text{Ø}22.3_0^{+0.4}$ ) / Ø0.89 in. recommended ( $\text{Ø}0.88_0^{+0.016}$ )

Connections	a in mm	a in in.	b in mm	b in in.
By screw clamp terminals or plug-in connector	40	1.57	30	1.18
By Faston connectors	45	1.77	32	1.26
On printed circuit board	30	1.18	30	1.18

**Detail of Lug Recess**



- (1) Diameter on finished panel or support
- (2) For selector switches and Emergency stop buttons, use of an anti-rotation plate type ZB5AZ902 is recommended.
- (3) Ø22.5 mm recommended ( $\text{Ø}22.3_0^{+0.4}$ ) / Ø0.89 in. recommended ( $\text{Ø}0.88_0^{+0.016}$ )