

# Tuotetiedot

Tekniset tiedot



## Väännin, Harmony XB5, koottu, muovi, 3 vakioasentoa, 2xNO

Sähkönumero:

2321602

XB5AD33

GTIN-koodi: 3389110903454

## Tuotetiedot

|                               |  |
|-------------------------------|--|
| Tuoteryhmä                    | Harmony XB5  |
| Tuote Tai Komponentti Tyyppi  | Valintakytkin  |
| Laitteen Lyhytnimi            | XB5  |
| Kauluksen Materiaali          | Tummanharmaa muovi   |
| Ohjainpään Tyyppi             | Standardi  |
| Asennusaukon Halkaisija       | 22,5 mm  |
| Jakamaton Myyntimäärä         | 1  |
| Ohjauskalusteen Muoto         | Pyöreä   |
| Ohjainpään Tyyppi             | Jäävä asento   |
| Ohjainpään Profiili           | Musta Vakioväännin   |
| Ohjainpään Asennon Tila       | 3 asentoa +/- 45°  |
| Koskettimen Tyyppi Ja Rakenne | 2 NO   |
| Koskettimen Toiminta          | Hidas avautuva   |
| KytKentä - Liittimet          | Ruuviliitynnät, <= 2 x 1,5 mm <sup>2</sup> Johdinpäätteellä IEC 60947-1<br>Ruuviliitynnät, >= 1 x 0,22 mm <sup>2</sup> Ilman kaapelipäätettä IEC 60947-1 |

## Täydentävät tiedot

|                               |   |
|-------------------------------|---|
| Korkeus                       | 42 mm   |
| Leveys                        | 30 mm   |
| Syvyys                        | 70 mm   |
| Liittimien Määrittely Iso N°1 | (13-14)NO   |
| Tuotteen Paino                | 0,052 kg  |
| Suojaus Korkeapainepesulle    | 7000000 Pa 55 °C, etäisyys: 0,1 m   |
| Koskettimen Käyttö            | Vakiokoskettimet  |
| Pakkoavautuva                 | Ilman   |
| Momenttiarvo                  | 0,14 N.m NO sähköisen tilan vaihto  |
| Mekaaninen Kestävyys          | 1000000 Syklit  |
| Kiristysmomentti              | 0,8...1,2 N.m IEC 60947-1   |
| Ruuvin Kannan Tyyppi          | Risti soveltuva Philips no 1 ruuvinväännin<br>Risti soveltuva Pozidriv No 1 ruuvinväännin<br>Ura soveltuva Talttapää Ø 4 mm ruuvinväännin<br>Ura soveltuva Talttapää Ø 5,5 mm ruuvinväännin |
| Koskettimen Materiaali        | Hopeaseos (Ag/Ni)   |

|   |   |
|---|---|
| <b>Oikosulkusuojaus</b>                         | 10 A Lasiputkisolake tyyppi gG IEC 60947-5-1  |
| <b>[Ith] Vapaan Jäähdytyksen Terminen Virta</b> | 10 A IEC 60947-5-1  |
| <b>[Uij] Eristysjännite</b>                     | 600 V (saastuttamisaste 3)IEC 60947-1   |
| <b>[Uimp] Syöksyjännitekesto</b>                | 6 kV IEC 60947-1  |
| <b>[Ie] Nimelliskäyttövirta</b>                 | 3 A 240 V, AC-15, A600 IEC 60947-5-1<br>6 A 120 V, AC-15, A600 IEC 60947-5-1<br>0,1 A 600 V, DC-13, Q600 IEC 60947-5-1<br>0,27 A 250 V, DC-13, Q600 IEC 60947-5-1<br>0,55 A 125 V, DC-13, Q600 IEC 60947-5-1<br>1,2 A 600 V, AC-15, A600 IEC 60947-5-1  |
| <b>Sähköinen Kestävyys</b>                      | 1000000 Sykli, AC-15, 2 A 230 V, käyttöjakso <3600 sykli/h, kuormituskerroin: 0,5 IEC 60947-5-1 liite C<br>1000000 Sykli, AC-15, 3 A 120 V, käyttöjakso <3600 sykli/h, kuormituskerroin: 0,5 IEC 60947-5-1 liite C<br>1000000 Sykli, AC-15, 4 A 24 V, käyttöjakso <3600 sykli/h, kuormituskerroin: 0,5 IEC 60947-5-1 liite C<br>1000000 Sykli, DC-13, 0,2 A 110 V, käyttöjakso <3600 sykli/h, kuormituskerroin: 0,5 IEC 60947-5-1 liite C<br>1000000 Sykli, DC-13, 0,5 A 24 V, käyttöjakso <3600 sykli/h, kuormituskerroin: 0,5 IEC 60947-5-1 liite C |
| <b>Sähköinen Luotettavuus Iec 60947-5-4</b>     | $\Lambda < 10\exp(-6)$ 5 V, 1 mA Puhtaassa ympäristössä IEC 60947-5-4<br>$\Lambda < 10\exp(-8)$ 17 V, 5 mA Puhtaassa ympäristössä IEC 60947-5-4   |
| <b>Laitteen Esitys</b>                          | Täydellinen tuote   |

## Ympäristötiedot

|  |  |
|--|--|
| <b>Suojauskäsittely</b>                    | TH   |
| <b>Ympäristön Lämpötila Varastoitaessa</b> | -40...70 °C  |
| <b>Ympäristön Lämpötila Käytettäessä</b>   | -40...70 °C  |
| <b>Sähköinen Suojausluokka</b>             | Luokka II IEC 60536  |
| <b>Ip Suojausluokka</b>                    | IP67 IEC 60529<br>IP69<br>IP69K  |
| <b>Nema-Suojausluokka</b>                  | NEMA 13<br>NEMA 4X   |
| <b>Ik Suojausluokka</b>                    | IK04 conforming to IEC 50102   |
| <b>Standardit</b>                          | IEC 60947-1<br>IEC 60947-5-1<br>JIS C8201-5-1<br>CSA C22.2 Nro 14<br>IEC 60947-5-4<br>UL 508<br>JIS C8201-1                            |
| <b>Tuote Sertifiointi</b>                  | UL<br>GL<br>LROS (Lloyds register of shipping)<br>DNV<br>CSA<br>BV   |
| <b>Tärinänkestoisuus</b>                   | 5 gn (f= 2...500 Hz)IEC 60068-2-6  |
| <b>Iskunkestävyys</b>                      | 30 gn (kesto = 18 ms) Puolen siniaallon kiihtyvyys IEC 60068-2-27<br>50 gn (kesto = 11 ms) Puolen siniaallon kiihtyvyys IEC 60068-2-27 |

## Pakkaustiedot

|                                     |     |
|-------------------------------------|-----|
| <b>Unit Type Of Package 1</b>       | PCE |
| <b>Number Of Units In Package 1</b> | 1   |

|                              |           |
|------------------------------|-----------|
| Package 1 Height             | 3,500 cm  |
| Package 1 Width              | 5,500 cm  |
| Package 1 Length             | 9,100 cm  |
| Package 1 Weight             | 51,000 g  |
| Unit Type Of Package 2       | S03       |
| Number Of Units In Package 2 | 150       |
| Package 2 Height             | 30,000 cm |
| Package 2 Width              | 30,000 cm |
| Package 2 Length             | 40,000 cm |
| Package 2 Weight             | 8,120 kg  |
| Unit Type Of Package 3       | P06       |
| Number Of Units In Package 3 | 1200      |
| Package 3 Height             | 75,000 cm |
| Package 3 Width              | 60,000 cm |
| Package 3 Length             | 80,000 cm |
| Package 3 Weight             | 75,460 kg |

## Takuu

|       |           |
|-------|-----------|
| Takuu | 18 months |
|-------|-----------|

## Kestävä kehitys

**Green Premium™ -merkki** osoittaa Schneider Electricin sitoumuksen toimittaa tuotteita, jotka ovat luokkansa ympäristöystävällisimpiä. Green Premium takaa uusimpien säädösten noudattamisen, ympäristövaikutusten läpinäkyvyyden sekä kiertotaloutta edistävät ja vähähiiliset tuotteet.

**Tuotteen kestävä kehityksen arviointi** on **White Paper -julkaisu**, jossa selvennetään maailmanlaajuisia ympäristömerkintästandardeja ja ympäristöilmoitusten tulkintaa.

[Lue lisää Green Premiumista >](#)

[Opas kaupallisen tuotteen kestävä kehityksen arviointiin >](#)

## Hyvinvointi

✓ Reach-Asetuksen Mukaisesti Ei Svhc-Aineita

✓ Ei Myrkyllisiä Raskasmetalleja

✓ Ei Elohopeaa

✓ Rohs-Vapautuksen Tiedot [Kyllä](#)

**Reach-Asetus** [REACH-ilmoitus](#)

**Eu:N Rohs-Direktiivi** Proaktiivinen vaatimustenmukaisuus (tuote ei kuulu EU:n RoHS-direktiivin piiriin)  
[EU:n RoHS-ilmoitus](#)

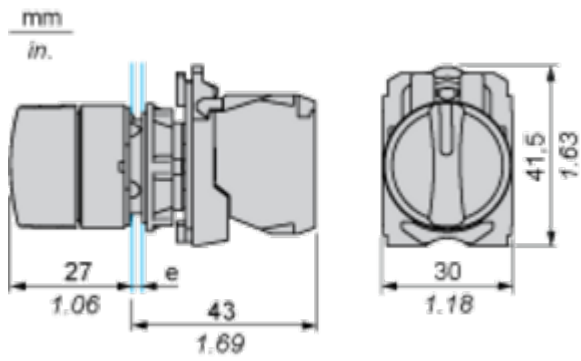
**Kiinan Rohs-Säädökset** [Kiinan RoHS-ilmoitus](#)

**Weee** Tämä tuote on hävitettävä Euroopan unionin alueella määritettyjen jätteenkeräyssäädösten mukaisesti. Sitä ei koskaan saa heittää roskakoriin.

## Dimensions Drawings

### Dimensions

---

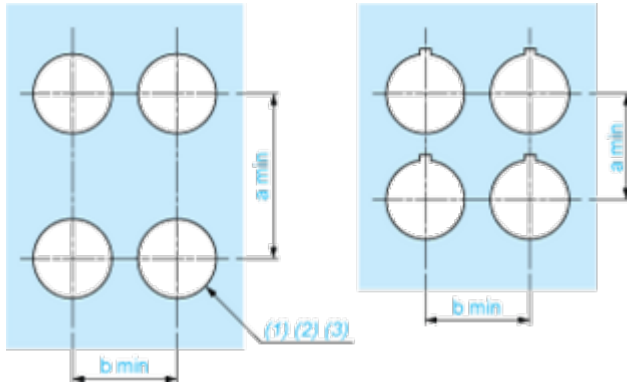


e: clamping thickness: 1 to 6 mm / 0.04 to 0.24 in.

Mounting and Clearance

**Panel Cut-out for Pushbuttons, Switches and Pilot Lights (Finished Holes, Ready for Installation)**

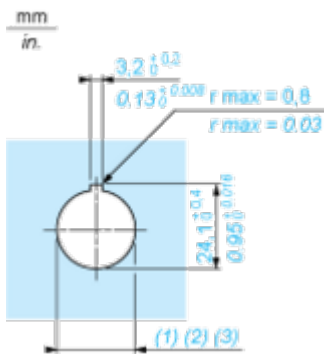
**Connection by Screw Clamp Terminals or Plug-in Connectors or on Printed Circuit Board**



- (1) Diameter on finished panel or support
- (2) For selector switches and Emergency stop buttons, use of an anti-rotation plate type ZB5AZ902 is recommended.
- (3) Ø22.5 mm recommended ( $\text{Ø}22.3_0^{+0.4}$ ) / Ø0.89 in. recommended ( $\text{Ø}0.88_0^{+0.016}$ )

| Connections                                   | a in mm | a in in. | b in mm | b in in. |
|---|---------|----------|---------|----------|
| By screw clamp terminals or plug-in connector | 40      | 1.57     | 30      | 1.18     |
| By Faston connectors                          | 45      | 1.77     | 32      | 1.26     |
| On printed circuit board                      | 30      | 1.18     | 30      | 1.18     |

**Detail of Lug Recess**



- (1) Diameter on finished panel or support
- (2) For selector switches and Emergency stop buttons, use of an anti-rotation plate type ZB5AZ902 is recommended.
- (3) Ø22.5 mm recommended ( $\text{Ø}22.3_0^{+0.4}$ ) / Ø0.89 in. recommended ( $\text{Ø}0.88_0^{+0.016}$ )