

# Tuotetiedot

Tekniset tiedot



## Painike, Harmony XB5, muovi, resetointi, sininen valkoinen "R", 17..120 mm pidennysvarsi

Sähkönumero:  
2321488

XB5AA86102

GTIN-koodi: 3389110102475

## Tuotetiedot

|                              |                                   |
|------------------------------|-----------------------------------|
| Tuoteryhmä                   | Harmony XB5                       |
| Tuote Tai Komponentti Tyyppi | Manual overload reset push-button |
| Laitteen Lyhytnimi           | XB5                               |
| Kauluksen Materiaali         | Tummanharmaa muovi                |
| Kiinnityskaulusmateriaali    | Muovi                             |
| Ohjainpään Tyyppi            | Standardi                         |
| Asennusaukon Halkaisija      | 22 mm                             |
| Ohjauskalusteen Muoto        | Pyöreä                            |
| Ohjainpään Profiili          | Sininen Uppo, R (Valkoinen)       |
| Ohjausetäisyys               | 17...120 mm                       |
| Laitteen Esitys              | Täydellinen tuote                 |

## Täydentävät tiedot

|                            |                                   |
|----------------------------|-----------------------------------|
| Korkeus                    | 29 mm                             |
| Leveys                     | 29 mm                             |
| Syvyys                     | 120 mm                            |
| Tuotteen Paino             | 0,027 kg                          |
| Suojaus Korkeapainepesulle | 7000000 Pa 55 °C, etäisyys: 0,1 m |
| Liike Toiminnalle          | 10 mm                             |

## Ympäristötiedot

|                                     |                              |
|-------------------------------------|------------------------------|
| Suojauskäsittely                    | TH                           |
| Ympäristön Lämpötila Varastoitaessa | -40...70 °C                  |
| Ympäristön Lämpötila Käytettäessä   | -40...70 °C                  |
| Sähköinen Suojausluokka             | Luokka II IEC 60536          |
| Ip Suojausluokka                    | IP66 IEC 60529               |
| Nema-Suojausluokka                  | NEMA 4X                      |
| Ik Suojausluokka                    | IK03 conforming to IEC 50102 |
| Standardit                          | EN/IEC 60947-1               |
| Tuote Sertifiointi                  | UL listed                    |

## Pakkaustiedot

|                                     |          |
|-------------------------------------|----------|
| <b>Unit Type Of Package 1</b>       | PCE      |
| <b>Number Of Units In Package 1</b> | 1        |
| <b>Package 1 Height</b>             | 4,5 cm   |
| <b>Package 1 Width</b>              | 13,0 cm  |
| <b>Package 1 Length</b>             | 5,3 cm   |
| <b>Package 1 Weight</b>             | 38,0 g   |
| <b>Unit Type Of Package 2</b>       | S03      |
| <b>Number Of Units In Package 2</b> | 80       |
| <b>Package 2 Height</b>             | 30,0 cm  |
| <b>Package 2 Width</b>              | 30,0 cm  |
| <b>Package 2 Length</b>             | 40,0 cm  |
| <b>Package 2 Weight</b>             | 3,557 kg |

## Takuu

|       |           |
|-------|-----------|
| Takuu | 18 months |
|-------|-----------|

## Kestävä kehitys

**Green Premium™ -merkki** osoittaa Schneider Electricin sitoumuksen toimittaa tuotteita, jotka ovat luokkansa ympäristöystävällisimpiä. Green Premium takaa uusimpien säädösten noudattamisen, ympäristövaikutusten läpinäkyvyyden sekä kiertotaloutta edistävät ja vähähiiliset tuotteet.

**Tuotteen kestävän kehityksen arviointi** on **White Paper -julkaisu**, jossa selvennetään maailmanlaajuisia ympäristömerkintästandardeja ja ympäristöilmoitusten tulkintaa.

[Lue lisää Green Premiumista >](#)

[Opas kaupallisen tuotteen kestävän kehityksen arviointiin >](#)



Avoimuus RoHS/REACH

## Hyvinvointi

✓ Reach-Asetuksen Mukaisesti Ei Svhc-Aineita

✓ Ei Myrkyllisiä Raskasmetalleja

✓ Ei Elohopeaa

✓ Rohs-Vapautuksen Tiedot [Kyllä](#)

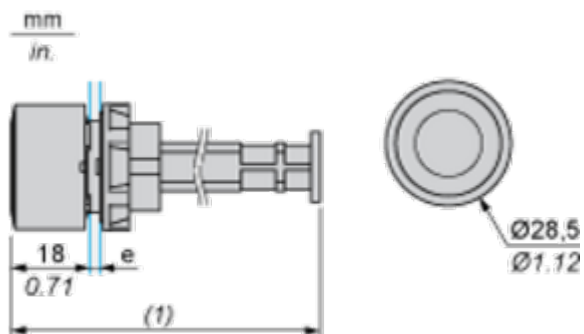
## Sertifiointit ja standardit

|                       |   |
|-----------------------|---|
| Reach-Asetus          | <a href="#">REACH-ilmoitus</a>  |
| Eu:N Rohs-Direktiivi  | Proaktiivinen vaatimustenmukaisuus (tuote ei kuulu EU:n RoHS-direktiivin piiriin)<br><a href="#">EU:n RoHS-ilmoitus</a>                       |
| Kiinan Rohs-Säädökset | <a href="#">Kiinan RoHS-ilmoitus</a>  |
| Ympäristöilmoitus     | <a href="#">Tuotteen ympäristöprofiili</a>  |
| Weee                  | Tämä tuote on hävitettävä Euroopan unionin alueella määritettyjen jätteenkeräyssäädösten mukaisesti. Sitä ei koskaan saa heittää roskakoriin. |
| Kiertoprofiili        | <a href="#">Elinkaaren lopun tiedot</a>   |

Dimensions Drawings

**Dimensions**

---



e: clamping thickness: 1 to 6 mm / 0.04 to 0.24 in.

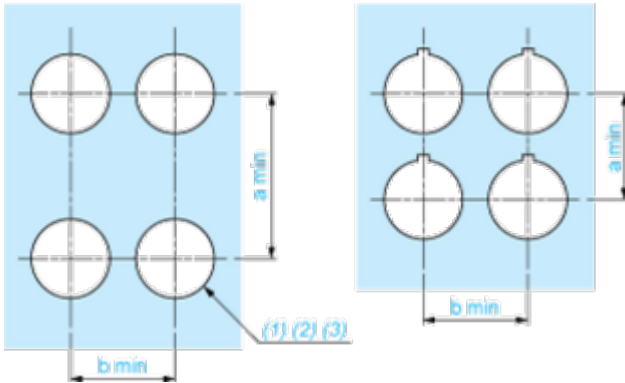
(1) Actuation distance: see table below

|          | Actuation distance in mm | Actuation distance in in. |
|----------|--------------------------|---------------------------|
| XB5AA801 | 36 to 145                | 1.42 to 5.71              |
| XB5AA802 | 145 to 255               | 5.71 to 10.04             |

Mounting and Clearance

**Panel Cut-out for Pushbuttons, Switches and Pilot Lights (Finished Holes, Ready for Installation)**

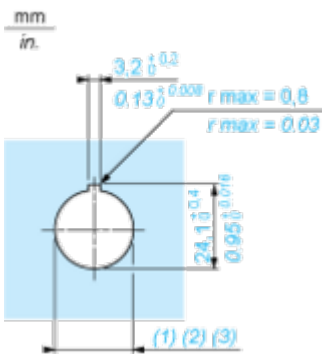
**Connection by Screw Clamp Terminals or Plug-in Connectors or on Printed Circuit Board**



- (1) Diameter on finished panel or support
- (2) For selector switches and Emergency stop buttons, use of an anti-rotation plate type ZB5AZ902 is recommended.
- (3) Ø22.5 mm recommended ( $\text{Ø}22.3_0^{+0.4}$ ) / Ø0.89 in. recommended ( $\text{Ø}0.88_0^{+0.016}$ )

| Connections                                   | a in mm | a in in. | b in mm | b in in. |
|---|---------|----------|---------|----------|
| By screw clamp terminals or plug-in connector | 40      | 1.57     | 30      | 1.18     |
| By Faston connectors                          | 45      | 1.77     | 32      | 1.26     |
| On printed circuit board                      | 30      | 1.18     | 30      | 1.18     |

**Detail of Lug Recess**



- (1) Diameter on finished panel or support
- (2) For selector switches and Emergency stop buttons, use of an anti-rotation plate type ZB5AZ902 is recommended.
- (3) Ø22.5 mm recommended ( $\text{Ø}22.3_0^{+0.4}$ ) / Ø0.89 in. recommended ( $\text{Ø}0.88_0^{+0.016}$ )