

Tuotetiedot

Tekniset tiedot



Väännin, Harmony XB5, muovi, pitkä musta väännin, 3 asentoajousipalautus, keskelle

Sähkönumero:

2320848

ZB5AJ5

GTIN-koodi: 3389110906035

Tuotetiedot

| | |
|------------------------------|------------------------|
| Tuoteryhmä | Harmony XB5 |
| Tuote Tai Komponentti Tyyppi | Ohjainpää vääntimelle |
| Laitteen Lyhytnimi | ZB5 |
| Kauluksen Materiaali | Tummanharmaa muovi |
| Asennusaukon Halkaisija | 22 mm |
| Ohjainpään Tyyppi | Standardi |
| Jakamaton Myyntimäärä | 1 |
| Ohjauskalusteen Muoto | Pyöreä |
| Ohjainpään Tyyppi | Keskelle Jousipalautus |
| Ohjainpään Profiili | Musta Pitkä väännin |
| Ohjainpään Lisätiedot | Ei lukittava |
| Ohjainpään Asennon Tila | 3 asentoa +/- 45° |

Täydentävät tiedot

| | |
|-------------------------|--|
| Cad Kokonaisleveys, Mm | 29 mm |
| Cad Kokonaiskorkeus, Mm | 38 mm |
| Cad Kokonaissyvyys, Mm | 46 mm |
| Tuotteen Paino | 0,017 kg |
| Mekaaninen Kestävyys | 1000000 Syklit |
| Aseman Nimi | XALD 1...5 aukkoa XALK 2...5 aukkoa |
| Sähköinen Rakennekoodi | C3 6 koskettimet käyttäen Yksittäinen lohkotAsennettu etulevyyyn C4 6 koskettimet käyttäen Yksöis ja kaksois lohkotAsennettu etulevyyyn C5 5 koskettimet käyttäen Yksittäinen lohkotAsennettu etulevyyyn C6 5 koskettimet käyttäen Yksöis ja kaksois lohkotAsennettu etulevyyyn C7 4 koskettimet käyttäen Yksittäinen lohkotAsennettu etulevyyyn C8 4 koskettimet käyttäen Yksöis ja kaksois lohkotAsennettu etulevyyyn C11 3 koskettimet käyttäen Yksittäinen lohkotAsennettu etulevyyyn SF1 3 koskettimet käyttäen Yksittäinen lohkotAsennettu etulevyyyn SR1 3 koskettimet käyttäen Yksittäinen lohkotPohja-asennus |
| Laitteen Esitys | Peruselementti |

Ympäristötiedot

| | |
|-------------------------------------|-------------|
| Suojauskäsittely | TH |
| Ympäristön Lämpötila Varastoitaessa | -40...70 °C |
| Ympäristön Lämpötila Käytettäessä | -40...70 °C |

| | |
|-----------------------------------|--|
| Ylijännite Katgoria | Luokka II IEC 60536 |
| Ip Suojausluokka | IP67 IEC 60529 IP69 IEC 60529 IP69K |
| Nema-Suojausluokka | NEMA 13 NEMA 4X |
| Suojaus Korkeapainepesulle | 7000000 Pa 55 °C, etäisyys: 0,1 m |
| Ik Suojausluokka | IK06 conforming to IEC 50102 |
| Standardit | CSA C22.2 Nro 14 JIS C8201-5-1 IEC 60947-1 IEC 60947-5-4 UL 508 IEC 60947-5-1 JIS C8201-1 |
| Tuote Sertifiointi | CSA DNV BV GL LROS (Lloyds register of shipping) UL listed |
| Tärinänkestoisuus | 5 gn (f= 2...500 Hz)IEC 60068-2-6 |
| Iskukestävyys | 30 gn (kesto = 18 ms) Puolen siniaallon kiihtyvyys IEC 60068-2-27 50 gn (kesto = 11 ms) Puolen siniaallon kiihtyvyys IEC 60068-2-27 |

Pakkaustiedot

| | |
|-------------------------------------|---------|
| Unit Type Of Package 1 | PCE |
| Number Of Units In Package 1 | 1 |
| Package 1 Height | 3,5 cm |
| Package 1 Width | 5,2 cm |
| Package 1 Length | 5,4 cm |
| Package 1 Weight | 24 g |
| Unit Type Of Package 2 | S02 |
| Number Of Units In Package 2 | 100 |
| Package 2 Height | 15 cm |
| Package 2 Width | 30 cm |
| Package 2 Length | 40 cm |
| Package 2 Weight | 2,75 kg |

Takuu

| | |
|--------------|-----------|
| Takuu | 18 months |
|--------------|-----------|

Kestävä kehitys

Green Premium™ -merkki osoittaa Schneider Electricin sitoumuksen toimittaa tuotteita, jotka ovat luokkansa ympäristöystävällisimpiä. Green Premium takaa uusimpien säädösten noudattamisen, ympäristövaikutusten läpinäkyvyyden sekä kiertotaloutta edistävät ja vähähiiliset tuotteet.

Tuotteen kestävän kehityksen arviointi on **White Paper -julkaisu**, jossa selvennetään maailmanlaajuisia ympäristömerkintästandardeja ja ympäristöilmoitusten tulkintaa.

[Lue lisää Green Premiumista >](#)

[Opas kaupallisen tuotteen kestävän kehityksen arviointiin >](#)



Avoimuus RoHS/REACH

Hyvinvointi

✓ Reach-Asetuksen Mukaisesti Ei Svhc-Aineita

✓ Ei Myrkyllisiä Raskasmetalleja

✓ Ei Elohopeaa

✓ Rohs-Vapautuksen Tiedot [Kyllä](#)

Sertifiointit ja standardit

Reach-Asetus [REACH-ilmoitus](#)

Eu:N Rohs-Direktiivi [Proaktiivinen vaatimustenmukaisuus \(tuote ei kuulu EU:n RoHS-direktiivin piiriin\)](#)
[EU:n RoHS-ilmoitus](#)

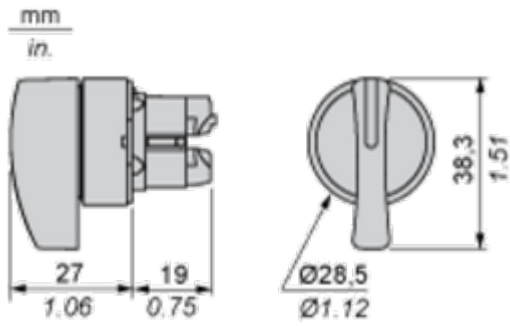
Kiinan Rohs-Säädökset [Kiinan RoHS-ilmoitus](#)

Ympäristöilmoitus [Tuotteen ympäristöprofiili](#)

Kiertoprofiili [Elinkaaren lopun tiedot](#)

Dimensions Drawings

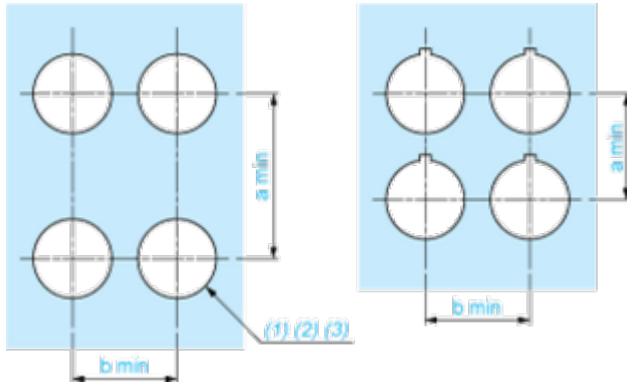
Dimensions



Mounting and Clearance

Panel Cut-out for Pushbuttons, Switches and Pilot Lights (Finished Holes, Ready for Installation)

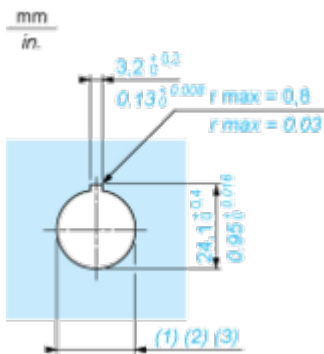
Connection by Screw Clamp Terminals or Plug-in Connectors or on Printed Circuit Board



- (1) Diameter on finished panel or support
- (2) For selector switches and Emergency stop buttons, use of an anti-rotation plate type ZB5AZ902 is recommended.
- (3) Ø22.5 mm recommended ($\text{Ø}22.3_0^{+0.4}$) / Ø0.89 in. recommended ($\text{Ø}0.88_0^{+0.016}$)

| Connections | a in mm | a in in. | b in mm | b in in. |
|---|---------|----------|---------|----------|
| By screw clamp terminals or plug-in connector | 40 | 1.57 | 30 | 1.18 |
| By Faston connectors | 45 | 1.77 | 32 | 1.26 |
| On printed circuit board | 30 | 1.18 | 30 | 1.18 |

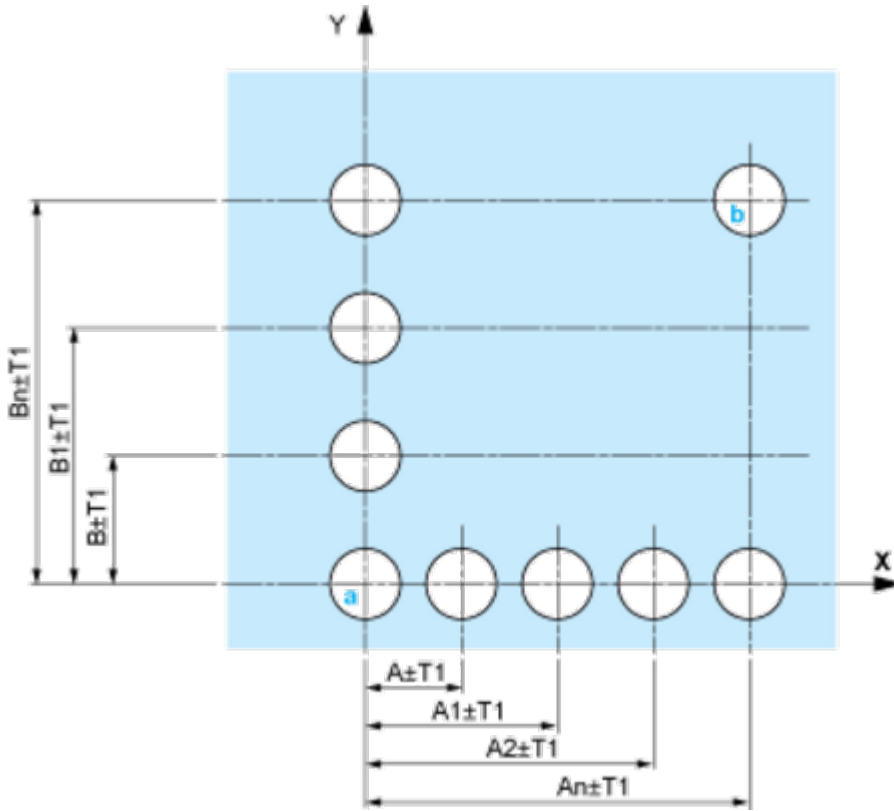
Detail of Lug Recess



- (1) Diameter on finished panel or support
- (2) For selector switches and Emergency stop buttons, use of an anti-rotation plate type ZB5AZ902 is recommended.
- (3) Ø22.5 mm recommended ($\text{Ø}22.3_0^{+0.4}$) / Ø0.89 in. recommended ($\text{Ø}0.88_0^{+0.016}$)

Pushbuttons, Switches and Pilot Lights for Printed Circuit Board Connection

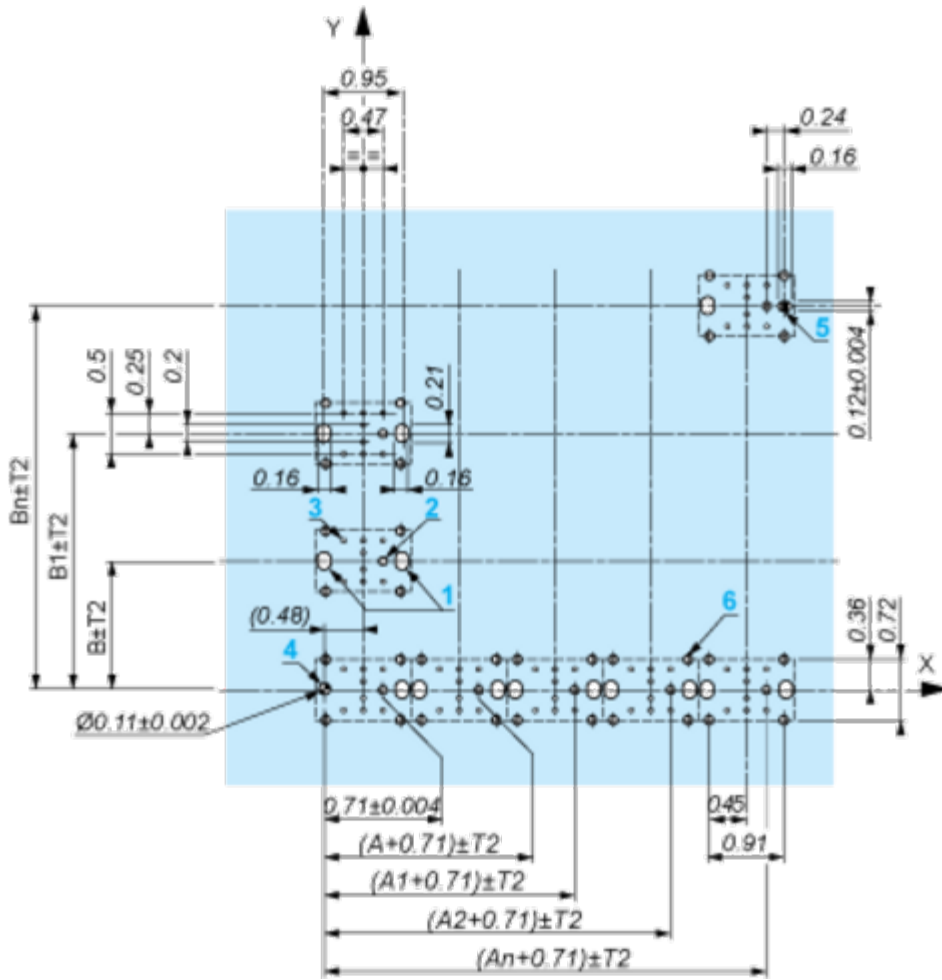
Panel Cut-outs (Viewed from Installer's Side)



A: 30 mm min. / 1.18 in. min.
 B: 40 mm min. / 1.57 in. min.

Printed Circuit Board Cut-outs (Viewed from Electrical Block Side)

Dimensions in mm



A: 1.18 in. min.
 B: 1.57 in. min.

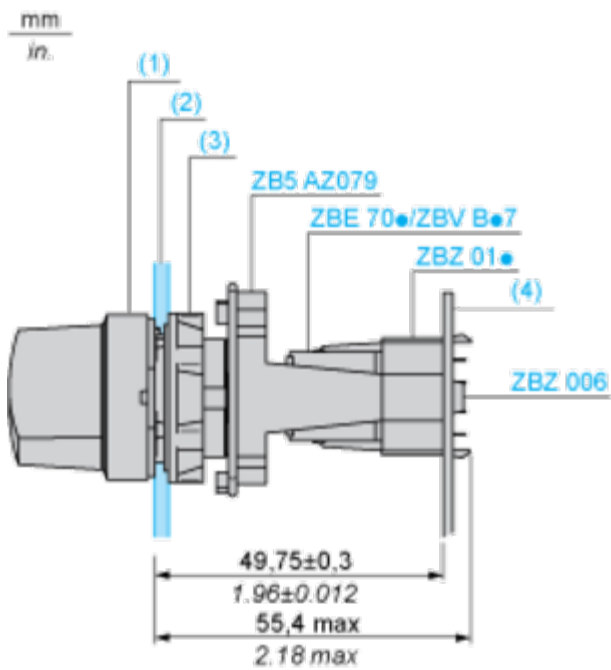
General Tolerances of the Panel and Printed Circuit Board

The cumulative tolerance must not exceed 0.3 mm / 0.012 in.: T1 + T2 = 0.3 mm max.

Installation Precautions

- Minimum thickness of circuit board: 1.6 mm / 0.06 in.
- Cut-out diameter: 22.4 mm ± 0.1 / 0.88 in. ± 0.004
- Orientation of body/fixing collar ZB5AZ009: ± 2°30' (excluding cut-outs marked a and b).
- Tightening torque of screws ZBZ006: 0.6 N.m (5.3 lbf.in) max.
- Allow for one ZB5AZ079 fixing collar/pillar and its fixing screws:
 - every 90 mm / 3.54 in. horizontally (X), and 120 mm / 4.72 in. vertically (Y).
 - with each selector switch head (ZB5AD*, ZB5AJ*, ZB5AG*).

The fixing centers marked a and b are diagonally opposed and must align with those marked 4 and 5.



- (1) Head ZB5AD•
- (2) Panel
- (2) Nut
- (4) Printed circuit board

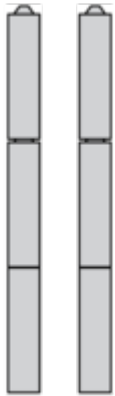
Mounting of Adapter (Socket) ZBZ01•

- 1 2 elongated holes for ZBZ006 screw access
- 2 1 hole \varnothing 2.4 mm \pm 0.05 / 0.09 in. \pm 0.002 for centring adapter ZBZ01•
- 3 8 \times \varnothing 1.2 mm / 0.05 in. holes
- 4 1 hole \varnothing 2.9 mm \pm 0.05 / 0.11 in. \pm 0.002, for aligning the printed circuit board (with cut-out marked a)
- 5 1 elongated hole for aligning the printed circuit board (with cut-out marked b)
- 6 4 holes \varnothing 2.4 mm / 0.09 in. for clipping in adapter ZBZ01•

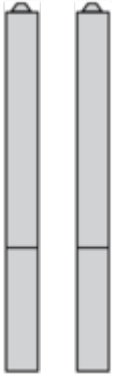
Dimensions An + 18.1 relate to the \varnothing 2.4 mm \pm 0.05 / 0.09 in. \pm 0.002 holes for centring adapter ZBZ01•.

Technical Description

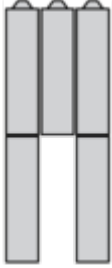
Electrical Composition Corresponding to Code C3



Electrical Composition Corresponding to Code C4



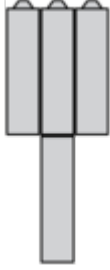
Electrical Composition Corresponding to Code C5



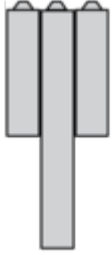
Electrical Composition Corresponding to Code C6



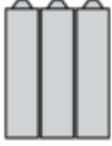
Electrical Composition Corresponding to Code C7



Electrical Composition Corresponding to Code C8

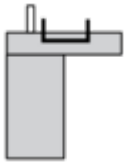


Electrical Composition Corresponding to Codes C9, C11, SF1 and SR1

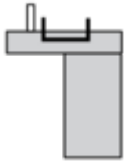


Electrical Composition Corresponding to Code C15

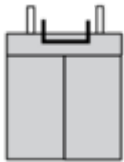
1 N/O



1 N/C



1 N/O + N/C or 1 N/O + N/O or 1 N/C + N/C



Legend

Single contact



Double contact



Light block



Possible location



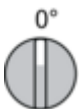
Sequence of Contacts Fitted to 3-position Selector Switch Body

Position 315°



| | | | | | |
|----------|----------|--------|--------|--------|--------|
| Push | Position | Top | | | |
| | | Bottom | | | |
| | Location | | Left | Centre | Right |
| | State | | 1 | 1 | 0 |
| Contacts | N/O | | closed | closed | open |
| | N/C | | open | open | closed |




Position 0°



| | | | | | |
|----------|----------|--------|--------|--------|--------|
| Push | Position | Top | | | |
| | | Bottom | | | |
| | Location | | Left | Centre | Right |
| | State | | 0 | 0 | 0 |
| Contacts | N/O | | open | open | open |
| | N/C | | closed | closed | closed |

Position 45°



| | | | | | |
|----------|----------|--------|---|---|--------|
| Push | Position | Top |  | | |
| | | Bottom |  |  | |
| | Location | | Left | Centre | Right |
| | State | | 0 | 1 | 1 |
| Contacts | N/O | | open | closed | closed |
| | N/C | | closed | open | open |