

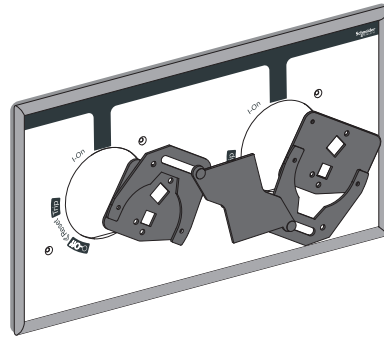


- en** Mechanical Interlocking for 2 Rotary Handles
- fr** Interverrouillage mécanique de 2 commandes rotative
- es** Enclavamiento mecánico para 2 mandos giratorios
- de** Mechanische Verriegelung für 2 Drehantriebe
- it** Interblocco meccanico per 2 maniglie rotative
- pt** Intertravamento mecânico para 2 alças giratórias
- ru** Механическая блокировка для 2 поворотных ручек
- zh** 用于 2 个旋转手柄的机械联锁

www.se.com	
ComPacT NSX100-630	ComPacT NSX DC
en DOCA0187EN	en DOCA0186EN
fr DOCA0187FR	fr DOCA0186FR
es DOCA0187ES	es DOCA0186ES
zh DOCA0187ZH	zh DOCA0186ZH



LV429369T
LV432621T



LV429369ET
LV432621ET

? → www.se.com/support

Retain instruction sheet for future use. Visit our website at www.se.com to download the documents listed above (user guides) and other documents.

PLEASE NOTE

- Electrical equipment should be installed, operated, serviced, and maintained only by qualified personnel.
- No responsibility is assumed by Schneider Electric for any consequences arising out of the use of this material.
- All pertinent state, regional, and local safety regulations must be observed when installing and using this product.

Notice de montage à conserver pour usage ultérieur. Visitez notre site web www.se.com pour télécharger les documents listés ci-dessus (guide utilisateurs) et d'autres documents.

REMARQUE IMPORTANTE

- L'installation, l'utilisation, la réparation et la maintenance des équipements électriques doivent être assurées par du personnel qualifié uniquement.
- Schneider Electric décline toute responsabilité quant aux conséquences de l'utilisation de ce matériel.
- Toutes les réglementations locales, régionales et nationales pertinentes doivent être respectées lors de l'installation et de l'utilisation de ce produit.

Guarde la hoja de instrucciones para utilizarla en el futuro. Visite nuestra página web en www.se.com para descargar los documentos enumerados anteriormente (manuales de usuario) así.

TENGA EN CUENTA

- La instalación, utilización, puesta en servicio y mantenimiento de equipos eléctricos deberán ser realizados sólo por personal cualificado.
- Schneider Electric no se hace responsable de ninguna de las consecuencias del uso de este material.
- Al instalar y utilizar este producto es necesario tener en cuenta todas las regulaciones sobre seguridad correspondientes, ya sean regionales, locales o estatales.

Bewahren Sie diese Anleitung bitte als Referenz zur späteren Verwendung auf. Besuchen Sie unsere Internetseite www.se.com, um die oben genannten Dokumente (Benutzerhandbücher) sowie andere Dokumente herunterzuladen.

BITTE BEACHTEN

- Elektrische Geräte dürfen nur von Fachpersonal installiert, betrieben, bedient und gewartet werden.
- Schneider Electric haftet nicht für Schäden, die durch die Verwendung dieses Materials entstehen.
- Bei der Montage und Verwendung dieses Produkts sind alle zutreffenden staatlichen, landesspezifischen, regionalen und lokalen Sicherheitsbestimmungen zu beachten.

Conservare le istruzioni per uso futuro. Visitate il nostro sito web www.se.com per scaricare i documenti elencati sopra (guide utente) e altri documenti.

NOTA

- Manutenzione, riparazione, installazione e uso delle apparecchiature elettriche si devono affidare solo a personale qualificato.
- Schneider Electric non si assume alcuna responsabilità per qualsiasi conseguenza derivante dall'uso di questo materiale.
- Durante l'installazione e l'uso di questo prodotto è necessario rispettare tutte le normative locali, nazionali o internazionali in materia di sicurezza.

Guarde a folha de instruções para utilização futura. Visite o nosso site em www.se.com para transferir os documentos listados acima (manuais do utilizador) e outros documentos.

NOTA

- A instalação, utilização e manutenção do equipamento eléctrico devem ser efectuadas exclusivamente por pessoal qualificado.
- A Schneider Electric não assume qualquer responsabilidade pelas consequências resultantes da utilização deste material.
- Todas as regulamentações de segurança pertinentes, sejam estatais, regionais ou locais, devem ser cumpridas na instalação e utilização deste produto.

Сохраните эту инструкцию для использования в будущем. Посетите наш сайт www.se.com, чтобы: чтобы загрузить перечисленные выше документы (руководства пользователей) и другие документы.

ОБРАТИТЕ ВНИМАНИЕ

- Установка, эксплуатация, ремонт и обслуживание электрического оборудования может выполняться только квалифицированными электриками.
- Компания Schneider Electric не несет никакой ответственности за любые возможные последствия использования данной документации.
- Во время установки и использования данного изделия следует соблюдать все действующие государственные, региональные и местные нормы и правила безопасности.

请保管好此说明书以供将来使用。请访问网站 www.se.com 下载上述文件（用户指南 ）和其他文件。

请注意

- 电气设备的安装、操作、维修和维护工作仅限于合格人员执行。
- Schneider Electric 不承担由于使用本资料所引起的任何后果。
- 在安装和使用本产品时，必须遵守国家、地区和当地的所有相关的安全法规。

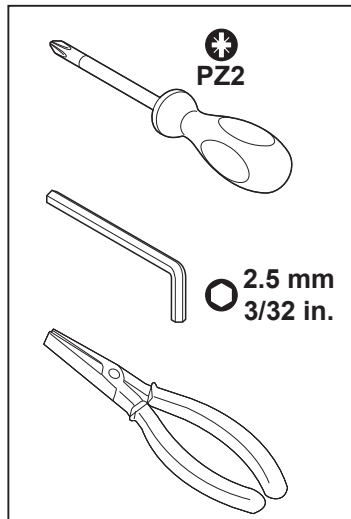
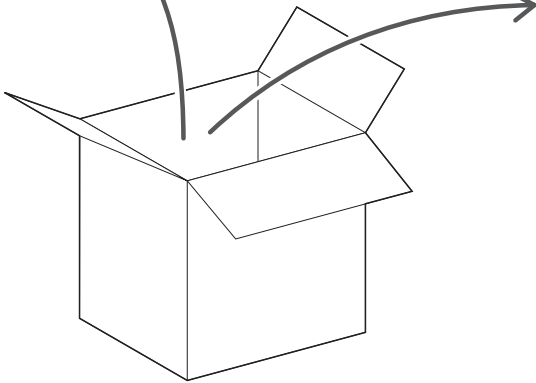
<p>HAZARD OF ELECTRIC SHOCK, EXPLOSION OR ARC FLASH</p> <ul style="list-style-type: none"> ● Apply appropriate personal protective equipment (PPE) and follow safe electrical work practices. See NFPA 70E, CSA Z462, NOM-029-STPS or local equivalent. ● This equipment must only be installed and serviced by qualified electrical personnel. ● Turn off all power supplying this equipment before working on or inside equipment. ● Always use a properly rated voltage sensing device to confirm power is off. ● Replace all devices, doors, and covers before turning on power to this equipment. ● Beware of potential hazards, and carefully inspect the work area for tools and objects that may have been left inside the equipment. <p>Failure to follow these instructions will result in death or serious injury.</p>	<p>RISQUE D'ÉLECTROCUTION, D'EXPLOSION OU D'ÉCLAIR D'ARC ÉLECTRIQUE</p> <ul style="list-style-type: none"> ● Portez un équipement de protection individuel (EPI) adapté et respectez les consignes de sécurité électrique courantes. Reportez-vous aux normes NFPA 70E, CSA Z462, NOM-029-STPS ou aux codes locaux en vigueur. ● Seul un personnel qualifié doit effectuer l'installation et l'entretien de cet équipement. ● Débranchez toutes les sources d'alimentation de cet équipement avant d'effectuer toute opération interne ou externe sur celui-ci. ● Utilisez toujours un dispositif de détection de tension ayant une valeur nominale appropriée pour vous assurer que l'alimentation est coupée. ● Remplacez tous les dispositifs, les portes et les capots avant de mettre l'équipement sous tension. ● Faites attention aux dangers potentiels et inspectez attentivement la zone de travail pour vous assurer qu'aucun outil ou objet n'est resté à l'intérieur de l'équipement. <p>Si ces directives ne sont pas respectées, cela entraînera la mort ou des blessures graves.</p>	<p>PELIGRO DE DESCARGA ELÉCTRICA, EXPLOSIÓN O DESTELLO POR ARQUEO</p> <ul style="list-style-type: none"> ● Utilice equipo de protección personal (EPP) apropiado y siga las prácticas de seguridad eléctricas establecidas. Consulte las normas NFPA 70E, CSA Z462, NOM-029-STPS u otros códigos locales correspondientes. ● Solamente el personal eléctrico calificado deberá instalar y prestar servicio de mantenimiento a este equipo. ● Desconecte todas las fuentes de alimentación del equipo antes de realizar cualquier trabajo en él. ● Siempre utilice un dispositivo detector de tensión nominal adecuado para confirmar la desenergización del equipo. ● Vuelva a colocar todos los dispositivos, las puertas y las cubiertas antes de volver a energizar el equipo. ● Tenga cuidado con los riesgos potenciales, e inspeccione cuidadosamente la zona de trabajo para comprobar si han quedado herramientas y objetos dentro del equipo. <p>El incumplimiento de estas instrucciones provocará lesiones graves o incluso la muerte.</p>	<p>GEFAHR VON ELEKTRISCHEM SCHLAG, EXPLOSION ODER LICHTBOGEN</p> <ul style="list-style-type: none"> ● Tragen Sie persönliche Schutzausrüstung (PSA) und befolgen Sie sichere Verfahren im Umgang mit Elektrogeräten. Siehe NFPA 70E, CSA Z462, NOM-029-STPS oder lokale Entsprechung. ● Diese Geräte dürfen nur von qualifizierten Elektrikern installiert und gewartet werden. ● Schalten Sie vor Arbeiten am bzw. im Innern des Geräts die gesamte Spannungsversorgung ab. ● Verwenden Sie für die Prüfung vorhandener Spannung stets einen Spannungsfühler mit zutreffender Bemessungsspannung. ● Bringen Sie alle Vorrichtungen, Türen und Abdeckungen wieder an, bevor Sie das Gerät einschalten. ● Beachten Sie potenzielle Gefahren, und überprüfen Sie den Arbeitsbereich auf Werkzeuge und andere Gegenstände, die sich möglicherweise noch in der Anlage befinden. <p>Die Nichtbeachtung dieser Anweisungen führt zu Tod oder schweren Verletzungen.</p>
<p>RISCHIO DI FOLGORAZIONE, ESPLOSIONI O ARCO ELETTRICO</p> <ul style="list-style-type: none"> ● Utilizzare dispositivi di protezione individuale (DPI) idonei e adottare misure di sicurezza adeguate per lavori elettrici. Vedere le normative NFPA 70E, CSA Z462, NOM-029-STPS o le norme equivalenti nel paese di installazione. ● Installazione e manutenzione di questa apparecchiatura si devono affidare solo ad elettricisti qualificati. ● Prima di lavorare con l'apparecchiatura o al suo interno isolare completamente l'alimentazione elettrica. ● Per verificare che l'alimentazione sia isolata usare sempre un rilevatore di tensione correttamente tarato. ● Sostituire dispositivi, sportelli e coperture prima di riaccendere l'alimentazione dell'apparecchiatura. ● Prestare attenzione a potenziali pericoli e ispezionare con attenzione l'area di lavoro per assicurarsi di non aver dimenticato utensili o altri oggetti all'interno dell'apparecchiatura. <p>Il mancato rispetto di queste istruzioni provocherà morte o gravi infortuni.</p>	<p>RISCO DE ELECTROCUSSÃO, DE EXPLOSIÃO, OU DE ARCO ELÉCTRICO</p> <ul style="list-style-type: none"> ● Utilize equipamento de protecção pessoal (PPE) e siga os métodos de segurança eléctrica. Consulte NFPA 70E, CSA Z462, NOM-029-STPS ou o equivalente local. ● A instalação e manutenção deste equipamento só devem ser efectuadas por electricistas qualificados. ● Desligue todas as fontes de alimentação deste equipamento antes de trabalhar no equipamento ou no seu interior. ● Utilize sempre um dispositivo de detecção da tensão nominal adequada para confirmar se a alimentação está desligada. ● Substitua todos os dispositivos, portas e tampas antes de ligar a alimentação deste equipamento. ● Esteja atento a potenciais perigos e inspeccione cuidadosamente a área de trabalho para se assegurar que não foram deixadas ferramentas e objectos no interior do equipamento. <p>A não observância destas instruções resultará em morte, ou ferimentos graves.</p>	<p>ОПАСНОСТЬ ПОРАЖЕНИЯ ЭЛЕКТРИЧЕСКИМ ТОКОМ, ВЗРЫВА ИЛИ ВОЗНИКНОВЕНИЯ ДУГИ</p> <ul style="list-style-type: none"> ● Используйте подходящие средства индивидуальной защиты (СИЗ) и соблюдайте технику безопасности при электротехнических работах. См. NFPA 70E, CSA Z462, NOM-029-STPS или местный эквивалентный стандарт. ● Данное оборудование могут устанавливать и обслуживать только квалифицированные электрики. ● Отключите питание до начала работы снаружи или внутри оборудования. ● Всегда пользуйтесь надлежащим датчиком номинального напряжения для определения отсутствия питания. ● Установите обратно все устройства, дверцы и крышки перед включением питания данного оборудования. ● Избегайте потенциальных опасностей, внимательно осмотрите рабочую область на наличие инструментов и предметов, которые могли остаться внутри оборудования. <p>Несоблюдение этих инструкций приведет к смерти или серьезной травме.</p>	<p>电击、爆炸或弧闪的危险</p> <ul style="list-style-type: none"> ● 采用适当的个人防护设备 (PPE) 并遵循电气作业安全守则。请参阅 NFPA 70E, CSA Z462, NOM-029-STPS 或当地对应的标准。 ● 只有具备相应资质的电气人员才能安装和维修该设备。 ● 在该设备表面或内部工作之前, 请关闭设备的全部电源。 ● 确保使用合适的额定电压传感器确认电源已关闭。 ● 复位所有设备、门和盖, 然后再打开该设备的电源。 ● 注意潜在危险, 仔细检查作业区, 以免将工具和物件遗忘在设备内部。 <p>不遵循上述说明将导致人员伤亡。</p>

1	Required for Installation / Nécessaire pour l'installation / Necesario para la instalación / Erforderliches Material für die Installation / Richiesto per l'installazione / Necessário para a instalação / Инструменты и материалы, необходимые для монтажа / 必备安装工具	4
2	Before Working on Equipment / Avant de travailler sur cet équipement / Antes de trabajar en el equipo / Vor Eingriffen am Gerät / Prima di operare sull'apparecchiatura / Antes de trabalhar no equipamento / До начала работы с оборудованием / 设备操作前的准备工作	5
3	LV429369T: Mechanical Interlocking for 2 Direct Rotary Handles / Interverrouillage mécanique de 2 commandes rotatives directes / Enclavamiento mecánico para 2 mandos giratorios directos / Mechanische Verriegelung für 2 Direktrehantriebe / Interblocco meccanico per 2 maniglie rotative dirette / Intertravamento mecânico para 2 alças giratórias diretas / Механическая блокировка для 2 прямых поворотных ручек / 用于 2 个直接旋转手柄的机械联锁	6
4	LV429369ET: Mechanical Interlocking for 2 Extended Rotary Handles / Interverrouillage mécanique de 2 commandes rotatives prolongées / Enclavamiento mecánico para 2 mandos giratorios prolongados / Mechanische Verriegelung für 2 Drehantriebe mit Verlängerung / Interblocco meccanico per 2 maniglie rotative estese / Intertravamento mecânico para 2 alças giratórias estendidas / Механическая блокировка для 2 удлинённых поворотных ручек / 用于 2 个延伸旋转手柄的机械联锁	11
5	LV432621T: Mechanical Interlocking for 2 Direct Rotary Handles / Interverrouillage mécanique de 2 commandes rotatives directes / Enclavamiento mecánico para 2 mandos giratorios directos / Mechanische Verriegelung für 2 Direktrehantriebe / Interblocco meccanico per 2 maniglie rotative dirette / Intertravamento mecânico para 2 alças giratórias diretas / Механическая блокировка для 2 прямых поворотных ручек / 用于 2 个直接旋转手柄的机械联锁	16
6	LV432621ET: Mechanical Interlocking for 2 Extended Rotary Handles / Interverrouillage mécanique de 2 commandes rotatives prolongées / Enclavamiento mecánico para 2 mandos giratorios prolongados / Mechanische Verriegelung für 2 Drehantriebe mit Verlängerung / Interblocco meccanico per 2 maniglie rotative estese / Intertravamento mecânico para 2 alças giratórias estendidas / Механическая блокировка для 2 удлинённых поворотных ручек / 用于 2 个延伸旋转手柄的机械联锁	21

1

Required for Installation / Nécessaire pour l'installation / Necesario para la instalación / Erforderliches Material für die Installation / Richiesto per l'installazione / Necessário para a instalação / Инструменты и материалы, необходимые для монтажа / 必备安装工具

NNZ4766201



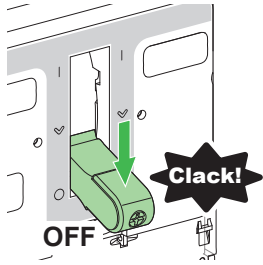
en Mechanical Interlocking for 2 Direct Rotary Handles
fr Interverrouillage mécanique de 2 commandes rotatives directes
es Enclavamiento mecánico para 2 mandos giratorios directos
de Mechanische Verriegelung für 2 Direktrehantriebe
it Interblocco meccanico per 2 maniglie rotative dirette
pt Intertravamento mecânico para 2 alças giratórias diretas
ru Механическая блокировка для 2 прямых поворотных ручек
zh 用于 2 个直接旋转手柄的机械连锁

ComPacT NSX100-250 PowerPacT H-, J-Frame LV429369T	ComPacT NSX400-630 PowerPacT L-Frame LV432621T
<p>x4 M3x10 x4 M3x6 x4 M3</p> <p>x2 M3x30 x2</p>	<p>x4 M3x10 x4 M3x6 x4 M3</p> <p>x2 M3x30 x2</p>

en Mechanical Interlocking for 2 Extended Rotary Handles
fr Interverrouillage mécanique de 2 commandes rotatives prolongées
es Enclavamiento mecánico para 2 mandos giratorios prolongados
de Mechanische Verriegelung für 2 Drehantriebe mit Verlängerung
it Interblocco meccanico per 2 maniglie rotative estese
pt Intertravamento mecânico para 2 alças giratórias estendidas
ru Механическая блокировка для 2 удлиненных поворотных ручек
zh 用于 2 个延伸旋转手柄的机械连锁

ComPacT NSX100-250 PowerPacT H-, J-Frame LV429369ET	ComPacT NSX400-630 PowerPacT L-Frame LV432621ET
<p>x4 M3x10 x4 M3x6 x4 M3 x2 M4</p> <p>x2 M4x10 x1 x2</p>	<p>x4 M3x10 x4 M3x6 x4 M3 x2 M4</p> <p>x2 M4x10 x1 x2</p>

2 Before Working on Equipment / Avant de travailler sur cet équipement / Antes de trabajar en el equipo / Vor Eingriffen am Gerät / Prima di operare sull'apparecchiatura / Antes de trabalhar no equipamento / До начала работы с оборудованием / 设备操作前的准备工作



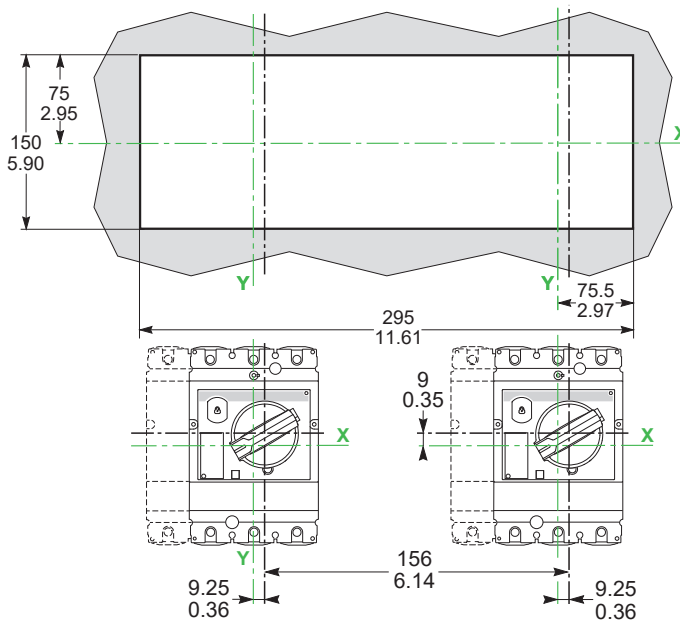
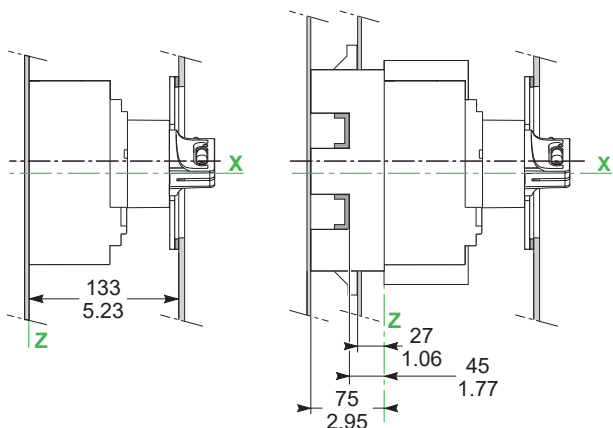
<p>en 1. Turn off all power supplying this equipment before working on or inside equipment. 2. Turn off device before installation. 3. Use a properly rated voltage sensing device to confirm power is off.</p>	<p>fr 1. Débranchez toutes les sources d'alimentation de cet équipement avant d'effectuer toute opération interne ou externe sur celui-ci. 2. Mettez l'appareil en position ouverte avant l'installation. 3. Utilisez un dispositif de détection de tension ayant une valeur nominale appropriée pour vous assurer que l'alimentation est coupée.</p>	<p>es 1. Antes de trabajar con el equipo o en su interior, apáguelo. 2. Apague el aparato antes de la instalación. 3. Utilice un dispositivo de detección de tensión de capacidad adecuada para confirmar la ausencia de alimentación eléctrica.</p>	<p>de 1. Schalten Sie vor Arbeiten in oder an der Anlage die gesamte Spannungsversorgung ab. 2. Schalten Sie das Gerät vor der Installation aus. 3. Verwenden Sie ein Spannungsmessgerät mit geeigneter Bemessungsspannung, um sicherzustellen, dass keine Spannung mehr anliegt.</p>
<p>it 1. Scollegare tutte le sorgenti di alimentazione dalla presente apparecchiatura prima di lavorare sull'apparecchiatura o al suo interno. 2. Spegnerne il dispositivo prima dell'installazione. 3. Utilizzare un dispositivo di rilevamento di tensione di capacità adeguata per confermare l'assenza di alimentazione.</p>	<p>pt 1. Desligue completamente a alimentação de energia para este equipamento antes de trabalhar no equipamento ou dentro do mesmo. 2. Desligue o dispositivo antes da instalação. 3. Utilize um dispositivo de deteção de tensão com um valor nominal adequado para confirmar se a alimentação está desligada.</p>	<p>ru 1. При работе с данным оборудованием или внутри него необходимо выключить все источники питания. 2. Перед установкой выключите устройство. 3. Используйте обладающий соответствующими характеристиками датчик напряжения для проверки отключения электропитания.</p>	<p>zh 1. 在设备上或其内部作业之前，请先关闭设备的所有电源。 2. 安装前，先关闭设备 3. 使用适当的额定电压传感器确认电源已关闭。</p>

3 LV429369T: Mechanical Interlocking for 2 Direct Rotary Handles / Interverrouillage mécanique de 2 commandes rotatives directes / Enclavamiento mecánico para 2 mandos giratorios directos / Mechanische Verriegelung für 2 Direktdrehantriebe / Interblocco meccanico per 2 maniglie rotative dirette / Intertravamento mecânico para 2 alças giratórias diretas / Механическая блокировка для 2 прямых поворотных ручек / 用于 2 个直接旋转手柄的机械联锁

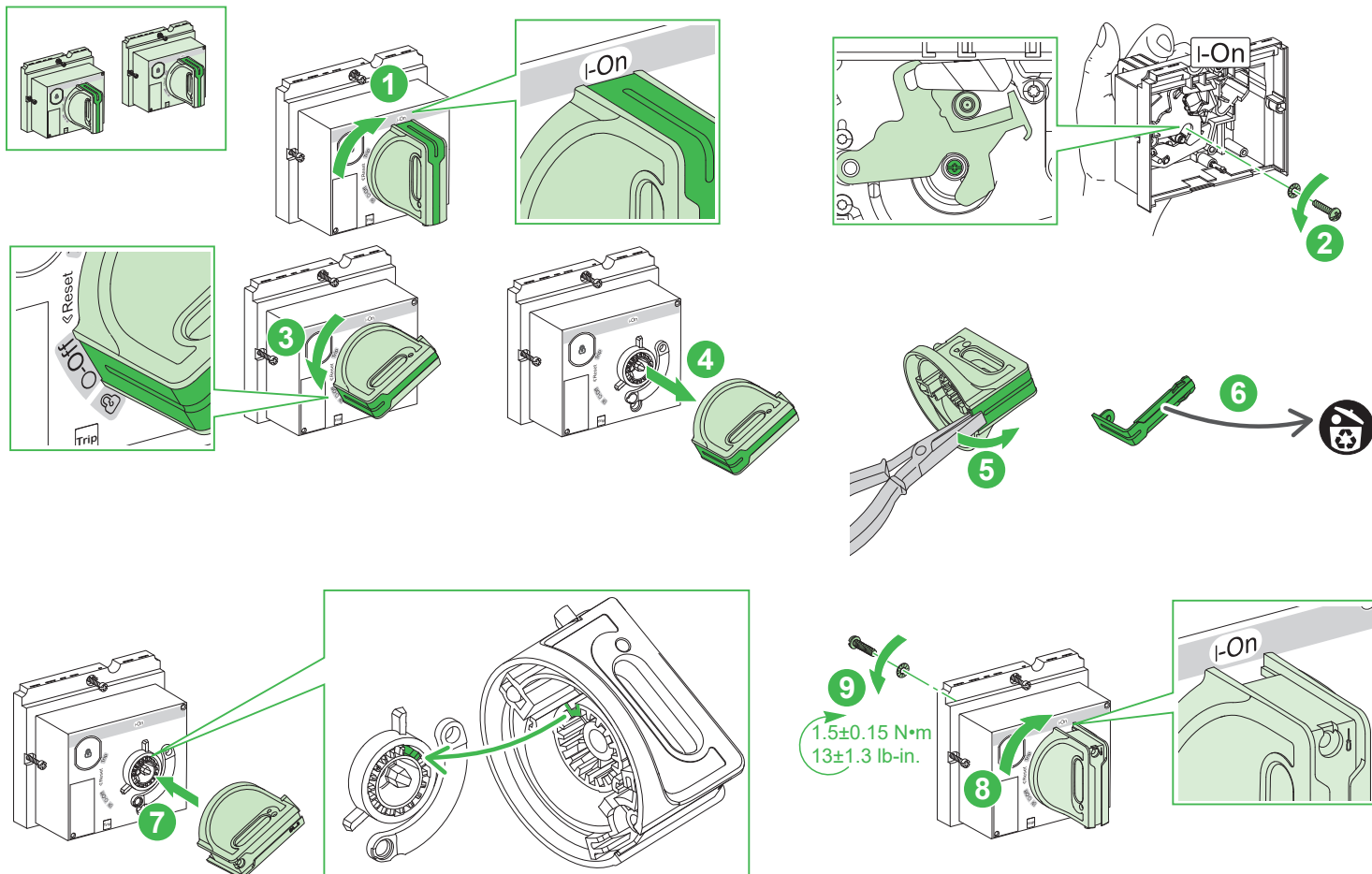
3.1 Door Cutout / Découpe de porte / Orificio de la puerta / Einbauöffnung / Sezione nello sportello / Corte da porta / Отверстие под дверцу / 门开口

ComPacT NSX100-250
PowerPacT H-, J-Frame

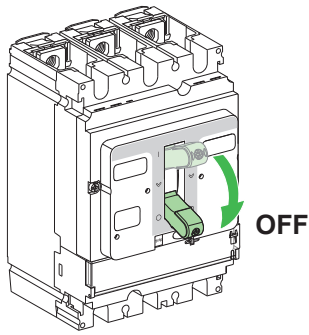
3P / 4P $\frac{\text{mm}}{\text{in.}}$



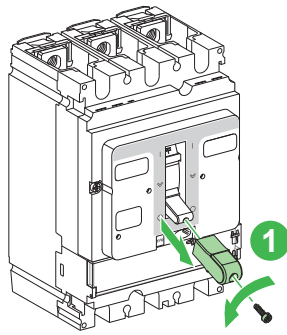
3.2 Rotary Handles Adaptation / Adaptation des commandes rotatives directes / Adaptación de los mandos giratorios / Anpassung der Drehantriebe / Adattamento delle maniglie rotative / Adaptação das alças giratórias / Адаптация поворотных ручек / 旋转手柄调整



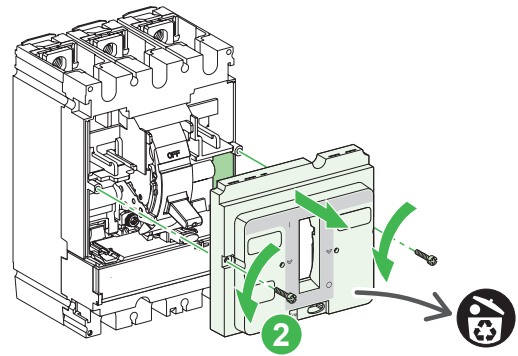
3.3 Rotary Handle Installation / Installation de la commande rotative directe / Instalación del mando giratorio / Installation des Drehantriebs / Installazione maniglia rotativa / Instalação da alça giratória / Установка поворотной ручки / 旋转手柄安装



OFF



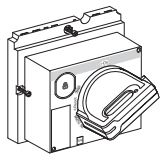
1



2



<p>en To install the direct rotary handle, consult the instruction sheet NNZ4765907.</p>	<p>fr Pour installer la commande rotative directe, consultez la notice de montage NNZ4765907.</p>	<p>es Para instalar el mando giratorio directo, consulte la hoja de instrucciones NNZ4765907.</p>	<p>de Anweisungen zur Installation des direkten Drehantriebs finden Sie in der Kurzanleitung NNZ4765907.</p>
<p>it Per installare la maniglia rotativa diretta, consultare la scheda di istruzioni NNZ4765907.</p>	<p>pt Para instalar a alça giratória direta, consulte a folha de instruções NNZ4765907.</p>	<p>ru Порядок установки прямой поворотной ручки см. в буклете с инструкциями NNZ4765907.</p>	<p>zh 如要安装直接旋转手柄, 请参阅说明书 NNZ4765907.</p>



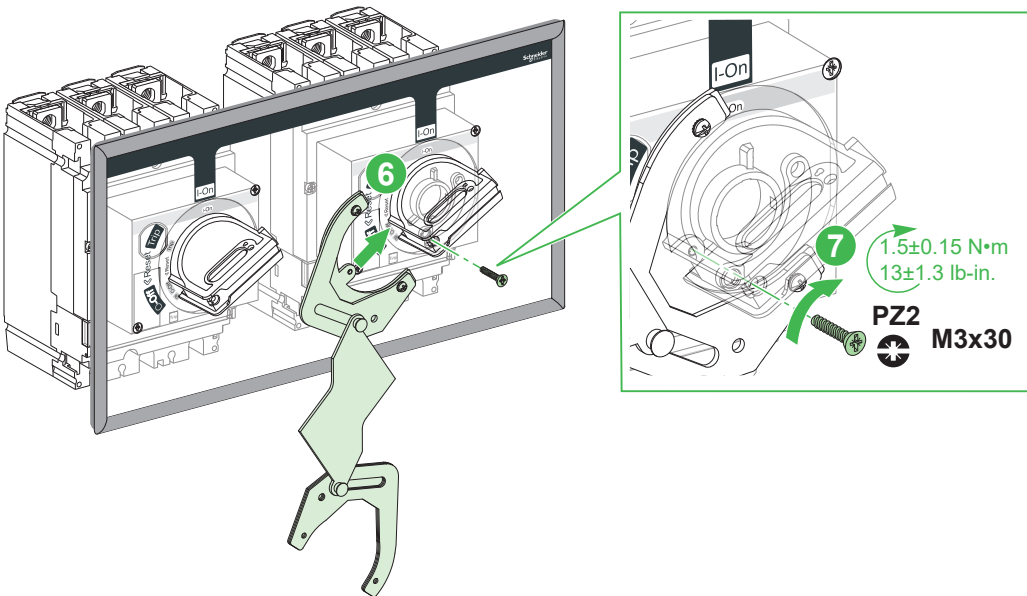
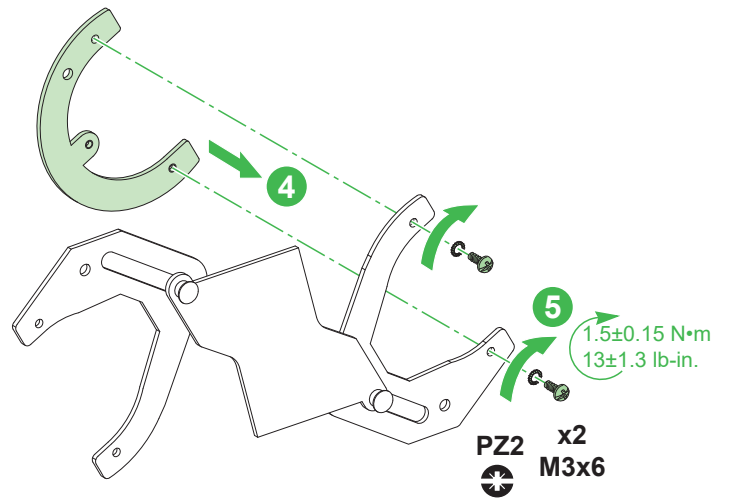
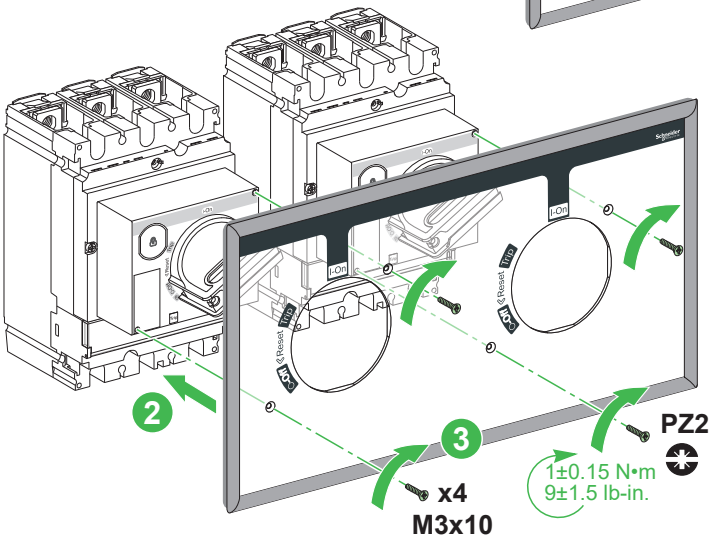
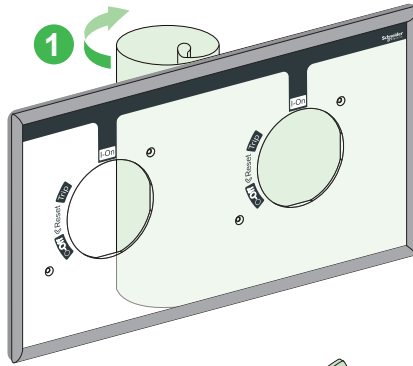
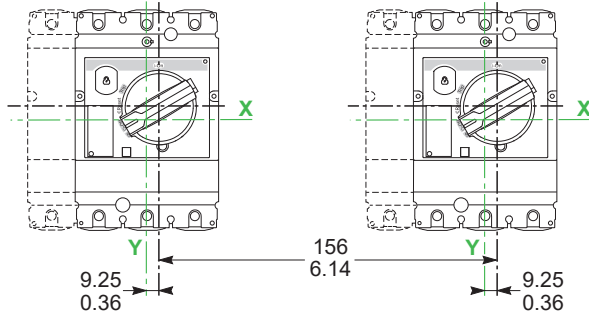
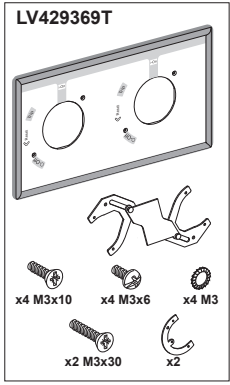
⚠ ⚠ DANGER / DANGER / PELIGRO / GEFAHR / PERICOLO / PERIGO / ОПАСНОСТЬ / 危險

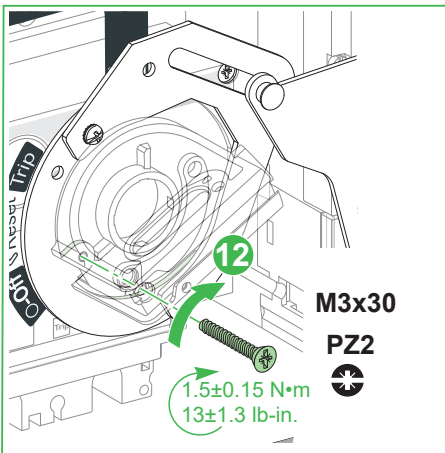
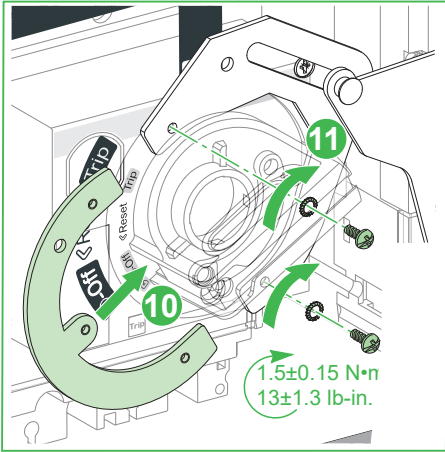
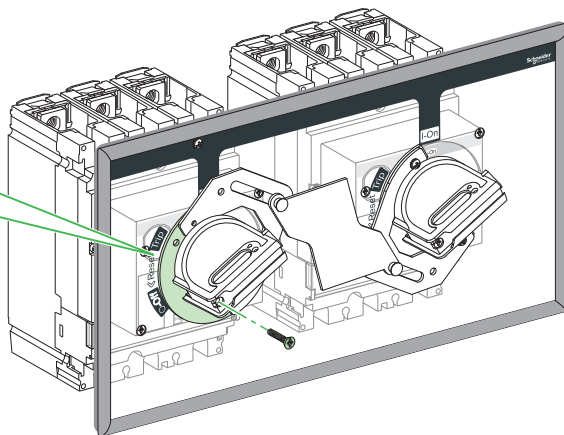
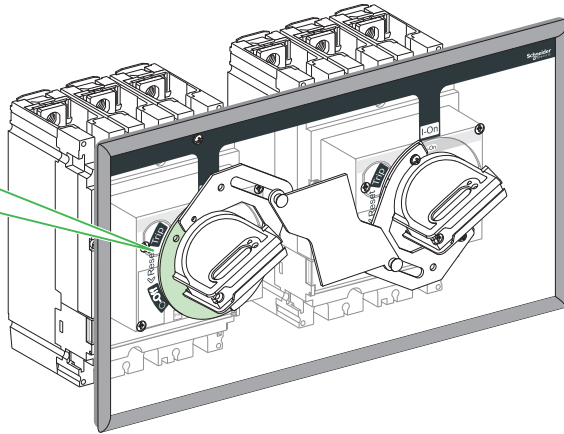
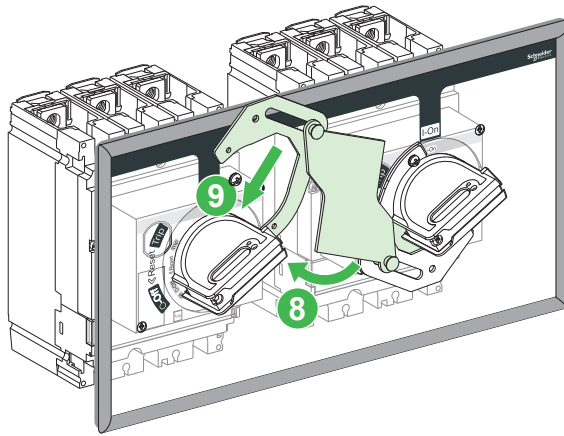
<p>HAZARD OF ELECTRIC SHOCK, EXPLOSION OR ARC FLASH Replace the device rotary handle before energizing device to prevent access to live terminals. Failure to follow these instructions will result in death or serious injury.</p>	<p>RISQUE D'ÉLECTROCUTION, D'EXPLOSION OU D'ÉCLAIR D'ARC ÉLECTRIQUE Remplacez la commande rotative de l'appareil avant de remettre l'appareil sous tension pour empêcher l'accès aux bornes sous tension. Si ces directives ne sont pas respectées, cela entraînera la mort ou des blessures graves.</p>	<p>PELIGRO DE DESCARGA ELÉCTRICA, EXPLOSIÓN O DESTELLO POR ARQUEO Vuelva a colocar el mando giratorio del dispositivo antes de suministrar alimentación al dispositivo para impedir el acceso a terminales con corriente. El incumplimiento de estas instrucciones provocará lesiones graves o incluso la muerte.</p>	<p>GEFAHR VON ELEKTRISCHEM SCHLAG, EXPLOSION ODER LICHTBOGEN Ersetzen Sie den Gerätedrehantrieb, bevor Sie Spannung an das Gerät anlegen, um den Zugang zu spannungsführenden Klemmen zu verhindern. Die Nichtbeachtung dieser Anweisungen führt zu Tod oder schweren Verletzungen.</p>
<p>RISCHIO DI FOLGORAZIONE, ESPLOSIONI O ARCO ELETTRICO Reinserire la maniglia rotativa del dispositivo prima di alimentare quest'ultimo per impedire l'accesso ai morsetti sotto tensione. Il mancato rispetto di queste istruzioni provocherà morte o gravi infortuni.</p>	<p>RISCO DE ELECTROCUSSÃO, DE EXPLOÇÃO, OU DE ARCO ELÉCTRICO Troque a alça giratória do dispositivo antes de ligar a alimentação do dispositivo para evitar o acesso a terminais energizados. A não observância destas instruções resultará em morte, ou ferimentos graves.</p>	<p>Опасность поражения электрическим током, взрыва или возникновения дуги Перед подачей питания на устройство установите на место поворотную ручку устройства во избежание прикосновения к клеммам, находящимся под напряжением. Несоблюдение этих инструкций приведет к смерти или серьезной травме</p>	<p>电击、爆炸或者电弧灼伤的危險 在为设备通电之前, 应将设备旋转手柄装回原位, 以防有人触碰到带电端子。 不遵循上述说明将导致人员伤亡。</p>

NOTICE / AVIS / AVISO / HINWEIS / AVVISO / AVISO / УВЕДОМЛЕНИЕ / 注意

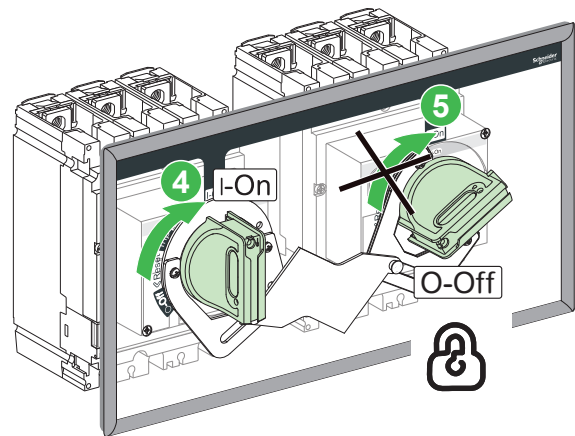
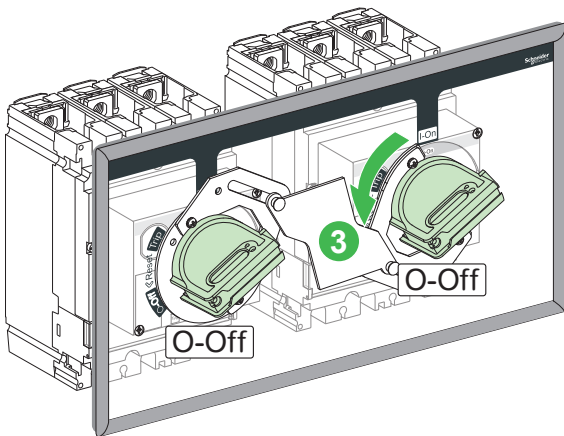
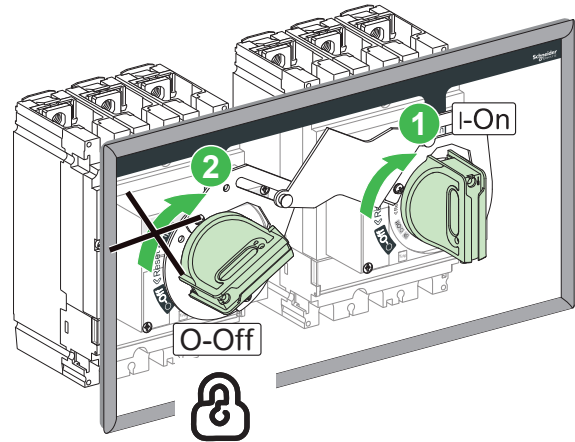
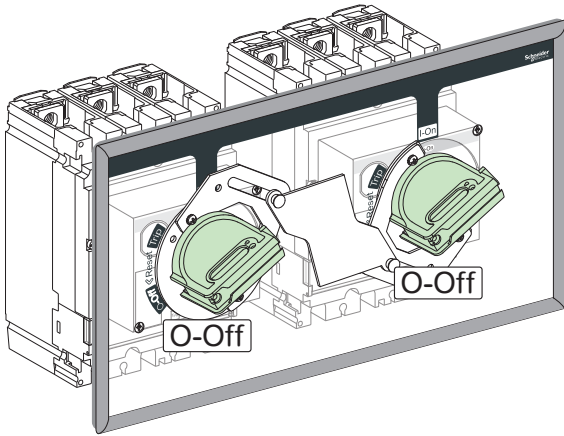
<p>HAZARD OF EQUIPMENT DAMAGE ● Be careful not to pinch electrical wires when installing the rotary handle. ● Tighten all rotary handle screws to stated torque. ● Do not overtorque screws. ● Do not use power equipment to torque screws. Failure to follow these instructions can result in equipment damage.</p>	<p>RISQUE DE DOMMAGES MATÉRIELS ● Ne pincez pas les conducteurs électriques lors de l'installation de la commande rotative. ● Serrez toutes les vis de la commande rotative au couple de serrage indiqué. ● Ne serrez pas à un couple excessif. ● N'utilisez pas d'outil motorisé pour serrer les vis. Si ces directives ne sont pas respectées, cela peut entraîner des dommages matériels.</p>	<p>PELIGRO DE DAÑO AL EQUIPO ● Procure que los conductores eléctricos no queden atrapados al instalar el mando giratorio. ● Apriete todos los tornillos del mando giratorio con el par indicado. ● No apriete los tornillos en exceso. ● No utilice herramientas eléctricas para esto. El incumplimiento de estas instrucciones puede causar daño al equipo.</p>	<p>GEFAHR EINER BESCHÄDIGUNG DES GERÄTS ● Achten Sie bei der Installation des Drehantriebs darauf, dass Sie keine elektrischen Drähte abklemmen. ● Ziehen Sie alle Schrauben des Drehantriebs mit dem angegebenen Anzugsmoment fest. ● Überschreiten Sie keinesfalls das für die Schrauben vorgegebene Anzugsmoment. ● Setzen Sie kein strombetriebenes Werkzeug zur Festdrehung der Schrauben ein. Die Nichtbeachtung dieser Anweisungen kann Sachschäden zur Folge haben.</p>
<p>PERICOLO DI DANNEGGIAMENTO DELL'APPARECCHIATURA ● Fare attenzione a non pinzare i cavi elettrici quando si installa la maniglia rotativa. ● Serrare tutte le viti della maniglia rotativa alla coppia prevista. ● Non stringere eccessivamente le viti. ● Non utilizzare attrezzi elettrici per stringere le viti. Il mancato rispetto di queste istruzioni può provocare danni alle apparecchiature.</p>	<p>PERIGO DE DANOS NO EQUIPAMENTO ● Cuidado para não pinçar os fios elétricos ao instalar a alça giratória. ● Aperte todos os parafusos da alça giratória com o torque indicado. ● Não aplique binário excessivo nos parafusos. ● Não utilize equipamento eléctrico para apertar os parafusos. A não observância destas instruções pode provocar danos no equipamento.</p>	<p>ОПАСНОСТЬ ПОВРЕЖДЕНИЯ ОБОРУДОВАНИЯ ● При установке поворотной ручки будьте аккуратны, чтобы не пережать электрические провода. ● Затяните все винты поворотной ручки с указанным усилием. ● Затяните все винты поворотной ручки с указанным усилием. ● Не используйте для затяжки винтов инструмент с силовым приводом. Несоблюдение этих инструкций может привести к повреждению оборудования.</p>	<p>可能有设备损坏的风险 ● 安装旋转手柄时, 注意不要夹到电线。 ● 将所有旋转手柄螺钉拧紧到指定的扭矩。 ● 螺钉转矩切勿过大。 ● 切勿使用电动设备拧紧螺钉。 不遵循上述说明可能导致设备损坏。</p>

3.4 Installation of the Interlocking Plate / Installation de la platine d'interverrouillage / Instalación de la placa de enclavamiento / Installation der Verriegelungsplatte / Installazione della piastra di interblocco / Instalação da placa de intertravamento / Установка блокирующей пластины / 安装联锁板





<p>en When one handle is in the I-On position, the second handle cannot be put in the I-On position.</p>	<p>fr Lorsqu'une poignée est en position I-On, la deuxième poignée ne peut pas être mise en position I-On.</p>	<p>es Si un mando se encuentra en la posición I-On, el segundo mando no puede colocarse en la misma posición.</p>	<p>de Wenn sich ein Drehantrieb in der I-On-Position befindet, kann der zweite Antrieb nicht in die I-On-Position gesetzt werden.</p>
<p>it Quando una maniglia è nella posizione I-On, non è possibile mettere la seconda maniglia nella posizione I-On.</p>	<p>pt Quando uma alça estiver na posição I-On, a segunda alça não pode ser colocada na posição I-On.</p>	<p>ru Когда одна ручка находится в положении I-On (Вкл.), вторую ручку нельзя перевести в положение I-On (Вкл.).</p>	<p>zh 当一个手柄位于 I-On 位置时, 无法将第二个手柄也置于 I-On 位置。</p>



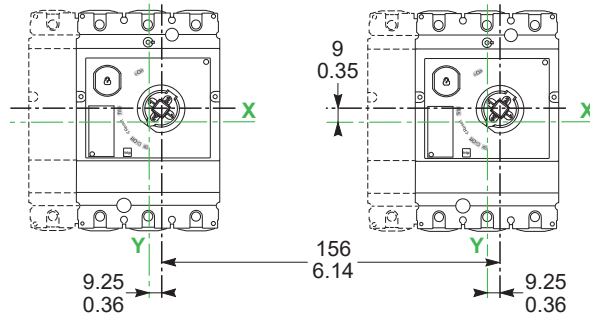
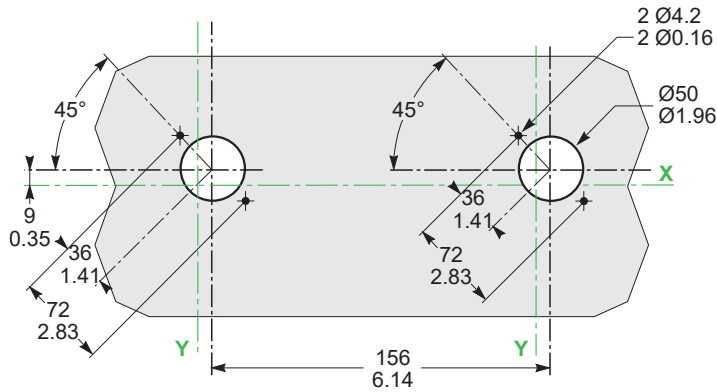
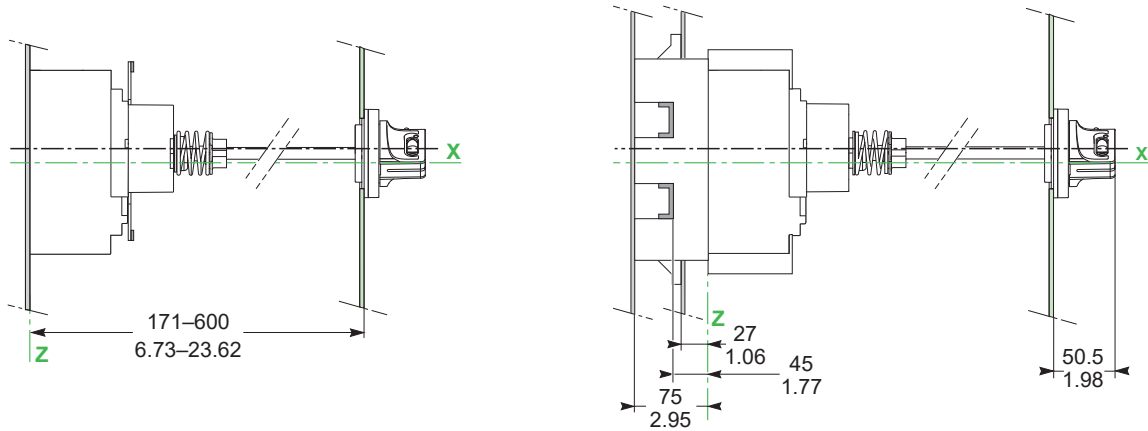
4 LV429369ET: Mechanical Interlocking for 2 Extended Rotary Handles / Interverrouillage mécanique de 2 commandes rotatives prolongées / Enclavamiento mecánico para 2 mandos giratorios prolongados / Mechanische Verriegelung für 2 Drehantriebe mit Verlängerung / Interblocco meccanico per 2 maniglie rotative estese / Intertravamento mecânico para 2 alças giratórias estendidas / Механическая блокировка для 2 удлиненных поворотных ручек / 用于 2 个延伸旋转手柄的机械联锁

4.1 Door Cutout / Découpe de porte / Orificio de la puerta / Einbauöffnung / Sezione nello sportello / Corte da porta / Отверстие под дверцу / 门开口

ComPacT NSX100-250
PowerPacT H-, J-Frame

3P / 4P

mm
in.



4.2 Extended Rotary Handle Installation / Installation de la commande rotative prolongée / Instalación del mando giratorio prolongado / Installation des Drehantriebs mit Verlängerung / Installazione maniglia rotativa estesa / Instalação da alça giratória estendida / Установка удлиненной поворотной ручки / 延伸旋转手柄安装



en To install the extended rotary handle, consult the instruction sheet NNZ4766007.	fr Pour installer la commande rotative prolongée, consultez la notice de montage NNZ4766007.	es Para instalar el mando giratorio prolongado, consulte la hoja de instrucciones NNZ4766007.	de Anweisungen zur Installation des Drehantriebs mit Verlängerung finden Sie in der Kurzanleitung NNZ4766007.
it Per installare la maniglia rotativa estesa, consultare la scheda di istruzioni NNZ4766007.	pt Para instalar a alça giratória estendida, consulte a folha de instruções NNZ4766007.	ru Порядок установки удлиненной поворотной ручки см. в буклете с инструкциями NNZ4766007.	zh 如要安装延伸旋转手柄，请参阅说明书 NNZ4766007。

⚠ ⚠ DANGER / DANGER / PELIGRO / GEFAHR / PERICOLO / PERIGO / ОПАСНОСТЬ / 危險

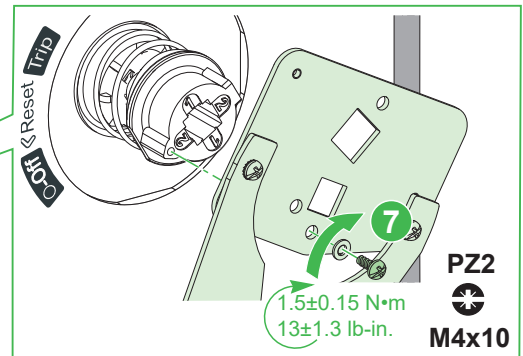
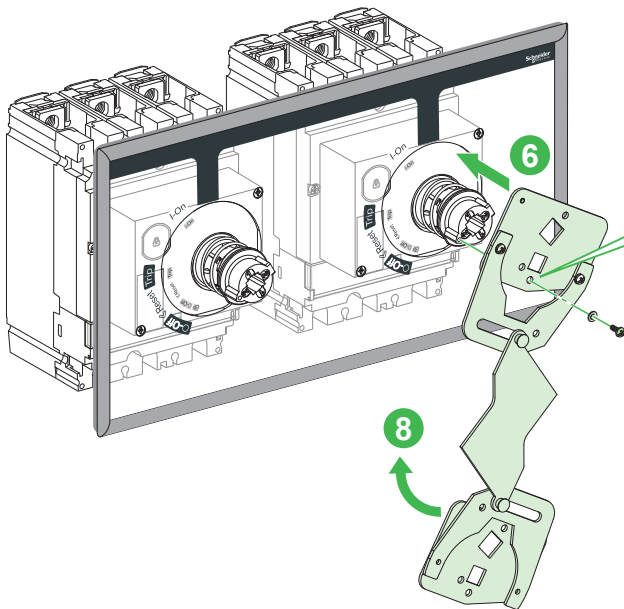
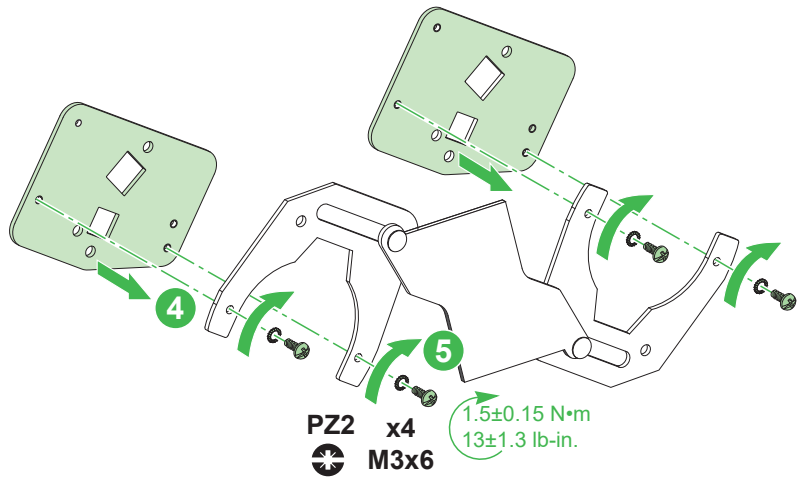
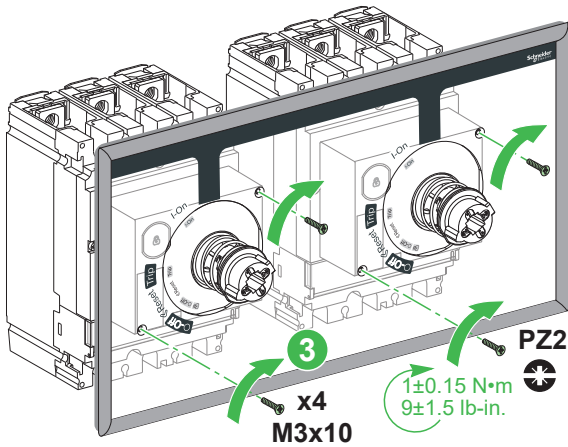
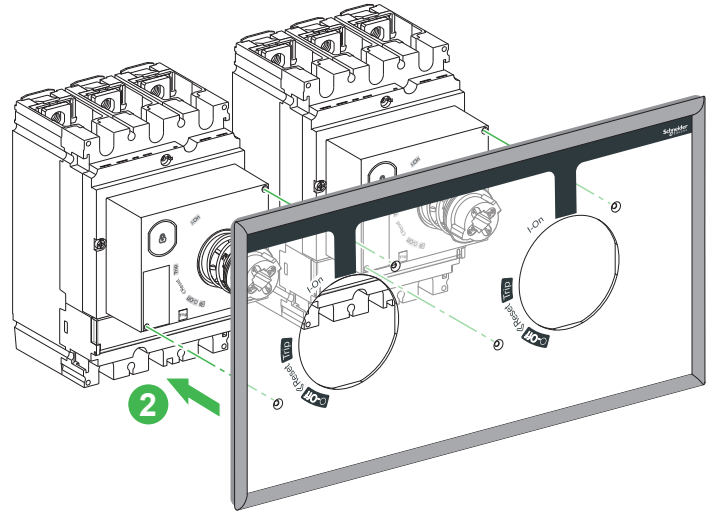
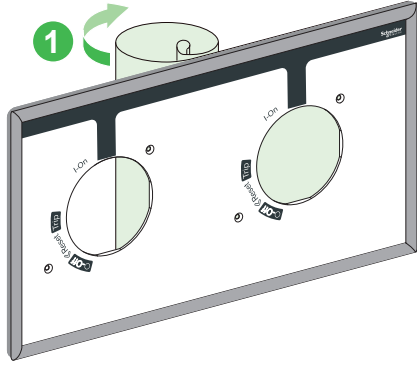
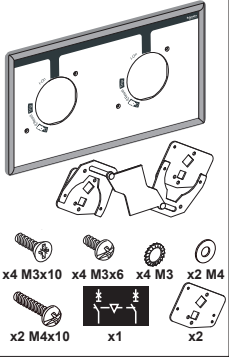
HAZARD OF ELECTRIC SHOCK, EXPLOSION OR ARC FLASH Replace the device extended rotary handle before energizing device to prevent access to live terminals. Failure to follow these instructions will result in death or serious injury.	RISQUE D'ÉLECTROCUTION, D'EXPLOSION OU D'ÉCLAIR D'ARC ÉLECTRIQUE Remplacez la commande rotative prolongée de l'appareil avant de remettre l'appareil sous tension pour empêcher l'accès aux bornes sous tension. Si ces directives ne sont pas respectées, cela entraînera la mort ou des blessures graves.	PELIGRO DE DESCARGA ELÉCTRICA, EXPLOSIÓN O DESTELLO POR ARQUEO Vuelva a colocar el mando giratorio prolongado del dispositivo antes de suministrar alimentación al dispositivo para impedir el acceso a terminales con corriente. El incumplimiento de estas instrucciones provocará lesiones graves o incluso la muerte.	GEFAHR VON ELEKTRISCHEM SCHLAG, EXPLOSION ODER LICHTBOGEN Ersetzen Sie den Gerätedrehantrieb mit Verlängerung, bevor Sie Spannung an das Gerät anlegen, um den Zugang zu spannungsführenden Klemmen zu verhindern. Die Nichtbeachtung dieser Anweisungen führt zu Tod oder schweren Verletzungen.
RISCHIO DI FOLGORAZIONE, ESPLOSIONI O ARCO ELETTRICO Reinserire la maniglia rotativa estesa del dispositivo prima di alimentare quest'ultimo per impedire l'accesso ai morsetti sotto tensione. Il mancato rispetto di queste istruzioni provocherà morte o gravi infortuni.	RISCO DE ELECTROCUSSÃO, DE EXPLOÇÃO, OU DE ARCO ELÉCTRICO Troque a alça giratória estendida do dispositivo antes de ligar a alimentação do dispositivo para evitar o acesso a terminais energizados. A não observância destas instruções resultará em morte, ou ferimentos graves.	Опасность поражения электрическим током, взрыва или возникновения дуги Перед подачей питания на устройство установите на место удлиненную поворотную ручку устройства во избежание прикосновения к клеммам, находящимся под напряжением. Несоблюдение этих инструкций приведет к смерти или серьезной травме	电击、爆炸或者电弧灼伤的危险 在为设备通电之前，应将设备延伸旋转手柄装回原位，以防有人触碰到带电端子。 不遵循上述说明将导致人员伤亡。

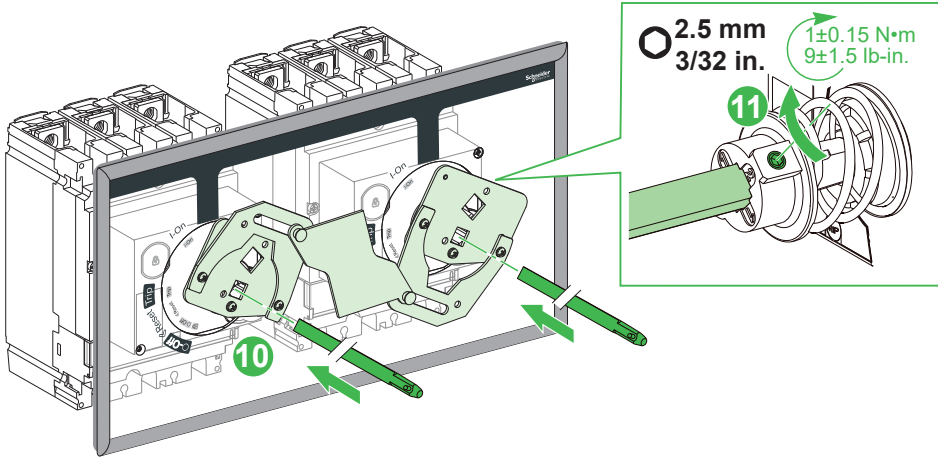
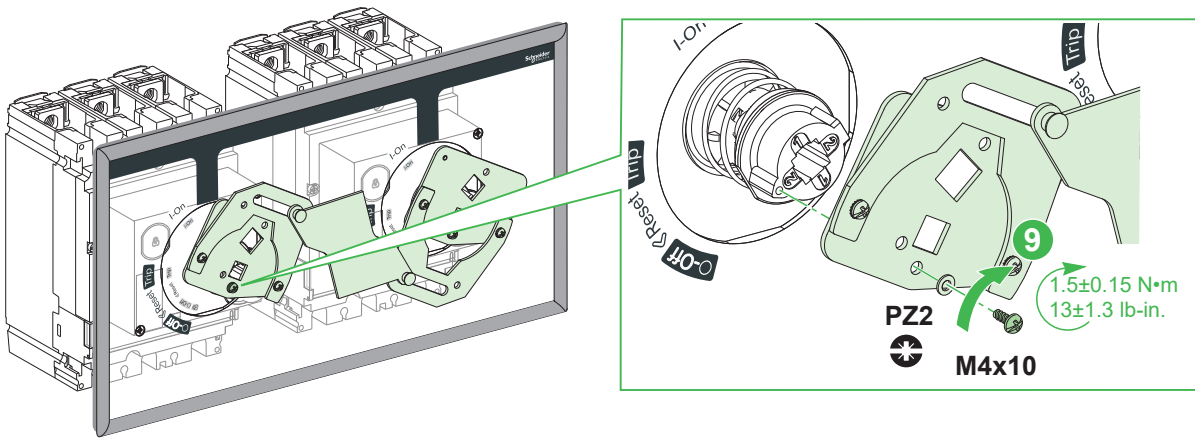
NOTICE / AVIS / AVISO / HINWEIS / AVVISO / AVISO / УВЕДОМЛЕНИЕ / 注意

HAZARD OF EQUIPMENT DAMAGE ● Be careful not to pinch electrical wires when installing the extended rotary handle. ● Tighten all rotary handle screws to stated torque. ● Do not overtighten screws. ● Do not use power equipment to torque screws. Failure to follow these instructions can result in equipment damage.	RISQUE DE DOMMAGES MATÉRIELS ● Ne pincez pas les conducteurs électriques lors de l'installation de la commande rotative prolongée. ● Serrez toutes les vis de la commande rotative au couple de serrage indiqué. ● Ne serrez pas à un couple excessif. ● N'utilisez pas d'outil motorisé pour serrer les vis. Si ces directives ne sont pas respectées, cela peut entraîner des dommages matériels.	PELIGRO DE DAÑO AL EQUIPO ● Procure que los conductores eléctricos no queden atrapados al instalar el mando giratorio prolongado. ● Apriete todos los tornillos del mando giratorio con el par indicado. ● No apriete los tornillos en exceso. ● No utilice herramientas eléctricas para esto. El incumplimiento de estas instrucciones puede causar daño al equipo.	GEFAHR EINER BESCHÄDIGUNG DES GERÄTS ● Achten Sie bei der Installation des Drehantriebs mit Verlängerung darauf, dass Sie keine elektrischen Drähte abklemmen. ● Ziehen Sie alle Schrauben des Drehantriebs mit dem angegebenen Anzugsmoment fest. ● Überschreiten Sie keinesfalls das für die Schrauben vorgegebene Anzugsmoment. ● Setzen Sie kein strombetriebenes Werkzeug zur Festdrehung der Schrauben ein. Die Nichtbeachtung dieser Anweisungen kann Sachschäden zur Folge haben.
PERICOLO DI DANNEGGIAMENTO DELL'APPARECCHIATURA ● Fare attenzione a non pinzare i cavi elettrici quando si installa la maniglia rotativa estesa. ● Serrare tutte le viti della maniglia rotativa alla coppia prevista. ● Non stringere eccessivamente le viti. ● Non utilizzare attrezzi elettrici per stringere le viti. Il mancato rispetto di queste istruzioni può provocare danni alle apparecchiature.	PERIGO DE DANOS NO EQUIPAMENTO ● Cuidado para não pinçar os fios elétricos ao instalar a alça giratória estendida. ● Aperte todos os parafusos da alça giratória com o torque indicado. ● Não aplique binário excessivo nos parafusos. ● Não utilize equipamento elétrico para apertar os parafusos. A não observância destas instruções pode provocar danos no equipamento.	ОПАСНОСТЬ ПОВРЕЖДЕНИЯ ОБОРУДОВАНИЯ ● При установке удлиненной поворотной ручки будьте аккуратны, чтобы не пережать электрические провода. ● Затяните все винты поворотной ручки с указанным усилием. ● Затяните все винты поворотной ручки с указанным усилием. ● Не используйте для затяжки винтов инструмент с силовым приводом. Несоблюдение этих инструкций может привести к повреждению оборудования.	可能有设备损坏的风险 ● 安装延伸旋转手柄时，注意不要夹到电线。 ● 将所有旋转手柄螺钉拧紧到指定的扭矩。 ● 螺钉扭矩切勿过大。 ● 切勿使用电动设备拧紧螺钉。 不遵循上述说明可能导致设备损坏。

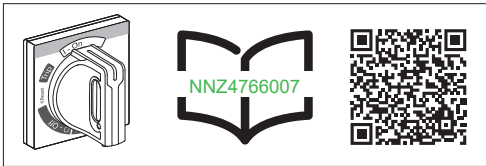
4.3 Installation of the Interlocking Plate / Installation de la platine d'interverrouillage / Instalación de la placa de enclavamiento / Installation der Verriegelungsplatte / Installazione della piastra di interblocco / Instalação da placa de intertravamento / Установка блокирующей пластины / 安装联锁板

LV429369ET

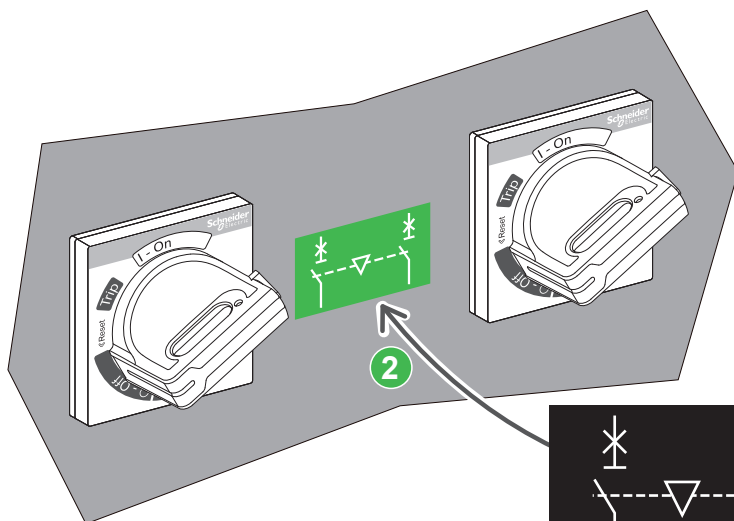
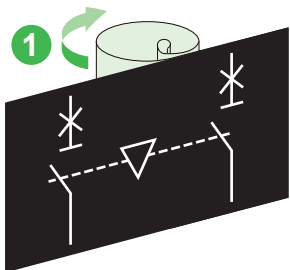




4.4 Handle Installation / Installation de la poignée / Instalación del mando / Installation des Drehgriffs /
 Installazione della maniglia / Instalação da alça / Установка ручки / 手柄安装



<p>en To install the handle of the extended rotary handle, consult the instruction sheet NNZ4766007.</p>	<p>fr Pour installer la poignée de la commande rotative prolongée, consultez la notice de montage NNZ4766007.</p>	<p>es Para instalar el mando del mando giratorio prolongado, consulte la hoja de instrucciones NNZ4766007.</p>	<p>de Anweisungen zur Installation des Drehgriffs für den Drehantrieb mit Verlängerung finden Sie in der Kurzanleitung NNZ4766007.</p>
<p>it Per installare la maniglia rotativa estesa, consultare la scheda di istruzioni NNZ4766007.</p>	<p>pt Para instalar a alça da alça giratória estendida, consulte a folha de instruções NNZ4766007.</p>	<p>ru Порядок установки ручки в случае удлиненной поворотной ручки см. в буклете с инструкциями NNZ4766007.</p>	<p>zh 如要安装延伸旋转手柄的手柄, 请参阅说明书 NNZ4766007.</p>



en When one handle is in the I-On position, the second handle cannot be put in the I-On position.

fr Lorsqu'une poignée est en position I-On, la deuxième poignée ne peut pas être mise en position I-On.

es Si un mando se encuentra en la posición I-On, el segundo mando no puede colocarse en la misma posición.

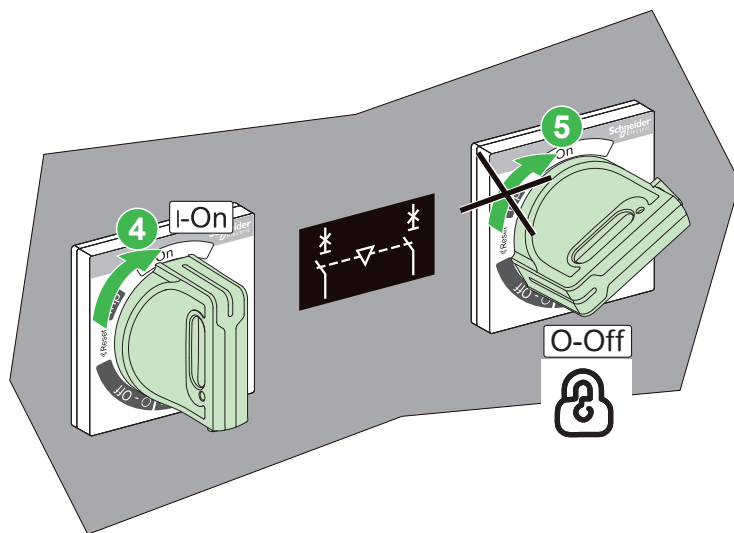
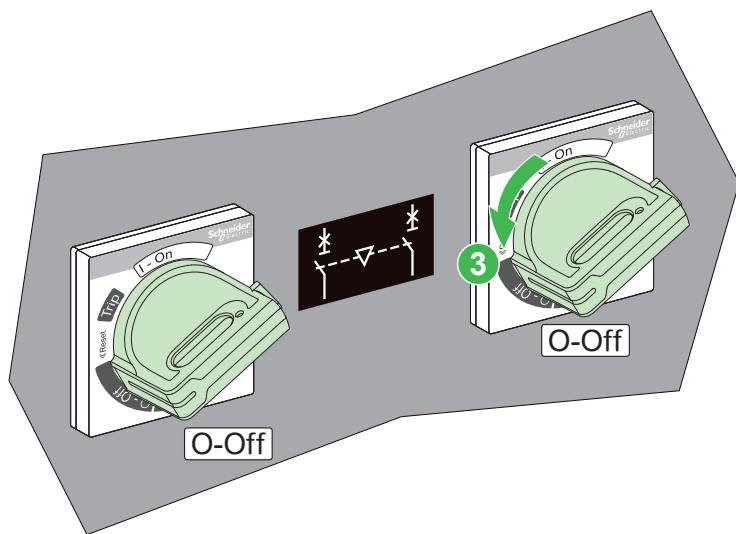
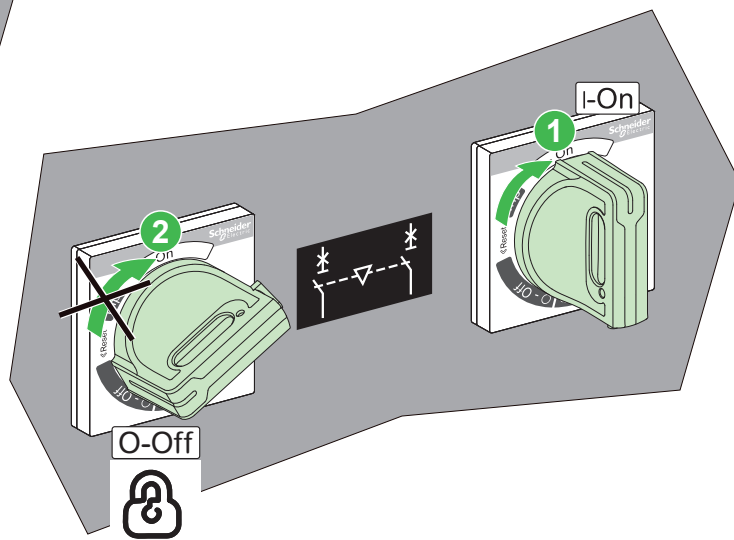
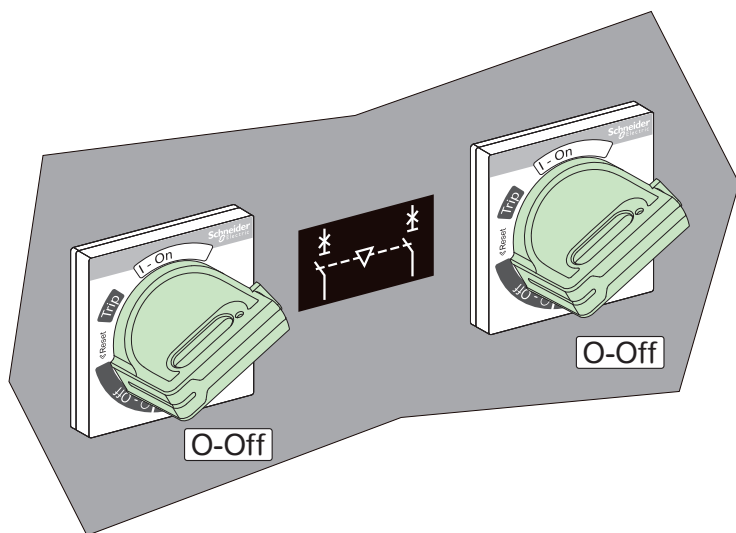
de Wenn sich ein Drehantrieb in der I-On-Position befindet, kann der zweite Antrieb nicht in die I-On-Position gesetzt werden.

it Quando una maniglia è nella posizione I-On, non è possibile mettere la seconda maniglia nella posizione I-On.

pt Quando uma alça estiver na posição I-On, a segunda alça não pode ser colocada na posição I-On.

ru Когда одна ручка находится в положении I-On (Вкл.), вторую ручку нельзя перевести в положение I-On (Вкл.).

zh 当一个手柄位于 I-On 位置时, 无法将第二个手柄也置于 I-On 位置。

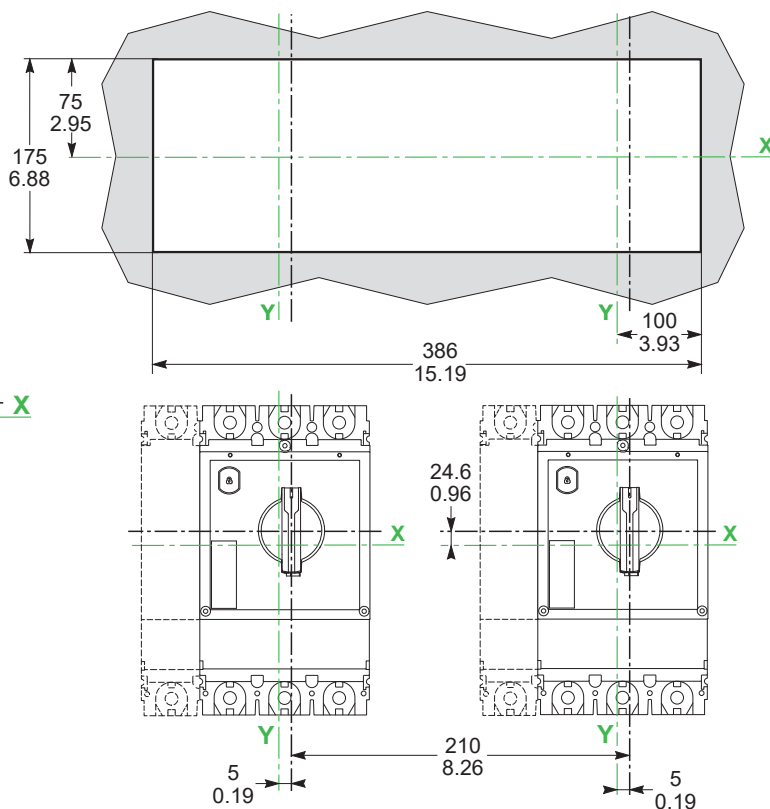
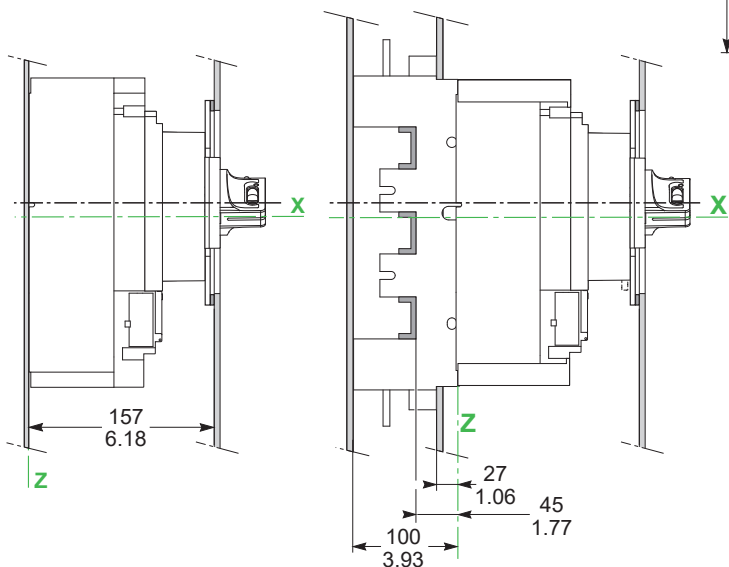


5 LV432621T: Mechanical Interlocking for 2 Direct Rotary Handles / Interverrouillage mécanique de 2 commandes rotatives directes / Enclavamiento mecánico para 2 mandos giratorios directos / Mechanische Verriegelung für 2 Direktdrehantriebe / Interblocco meccanico per 2 maniglie rotative dirette / Intertravamento mecânico para 2 alças giratórias diretas / Механическая блокировка для 2 прямых поворотных ручек / 用于 2 个直接旋转手柄的机械联锁

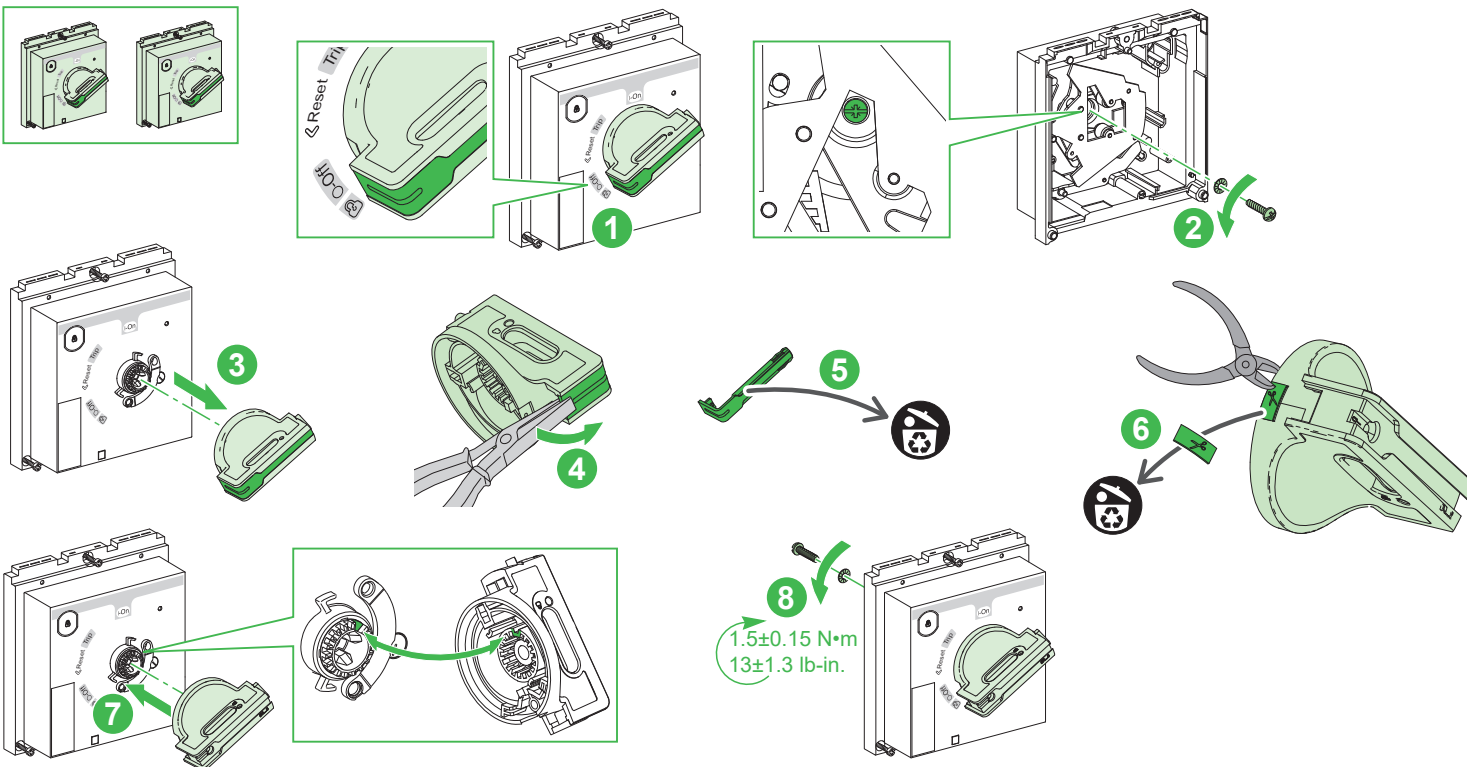
5.1 Door Cutout / Découpe de porte / Orificio de la puerta / Einbauöffnung / Sezione nello sportello / Corte da porta / Отверстие под дверцу / 门开口

ComPacT NSX400-630
PowerPacT L-Frame

3P / 4P
mm
in.

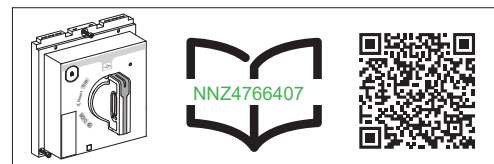


5.2 Rotary Handles Adaptation / Adaptation des commandes rotatives directes / Adaptación de los mandos giratorios / Anpassung der Drehantriebe / Adattamento delle maniglie rotative / Adaptação das alças giratórias / Адаптация поворотных ручек / 旋转手柄调整



5.3 Rotary Handle Installation / Installation de la commande rotative directe / Instalación del mando giratorio / Installation des Drehantriebs / Installazione maniglia rotativa / Instalação da alça giratória / Установка поворотной ручки / 旋转手柄安装

en To install the direct rotary handle, consult the instruction sheet NNZ4766407.	fr Pour installer la commande rotative directe, consultez la notice de montage NNZ4766407.	es Para instalar el mando giratorio directo, consulte la hoja de instrucciones NNZ4766407.	de Anweisungen zur Installation des direkten Drehantriebs finden Sie in der Kurzanleitung NNZ4766407.
it Per installare la maniglia rotativa diretta, consultare la scheda di istruzioni NNZ4766407.	pt Para instalar a alça giratória direta, consulte a folha de instruções NNZ4766407.	ru Порядок установки прямой поворотной ручки см. в буклете с инструкциями NNZ4766407.	zh 如要安装直接旋转手柄, 请参阅说明书 NNZ4766407.



⚠️ ⚠️ DANGER / DANGER / PELIGRO / GEFAHR / PERICOLO / PERIGO / ОПАСНОСТЬ / 危險

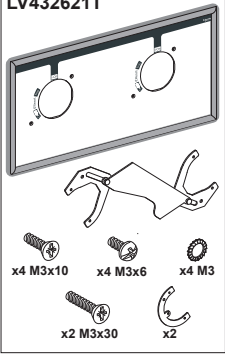
HAZARD OF ELECTRIC SHOCK, EXPLOSION OR ARC FLASH Replace the device rotary handle before energizing device to prevent access to live terminals. Failure to follow these instructions will result in death or serious injury.	RISQUE D'ÉLECTROCUTION, D'EXPLOSION OU D'ÉCLAIR D'ARC ÉLECTRIQUE Remplacez la commande rotative de l'appareil avant de remettre l'appareil sous tension pour empêcher l'accès aux bornes sous tension. Si ces directives ne sont pas respectées, cela entraînera la mort ou des blessures graves.	PELIGRO DE DESCARGA ELÉCTRICA, EXPLOSIÓN O DESTELLO POR ARQUEO Vuelva a colocar el mando giratorio del dispositivo antes de suministrar alimentación al dispositivo para impedir el acceso a terminales con corriente. El incumplimiento de estas instrucciones provocará lesiones graves o incluso la muerte.	GEFAHR VON ELEKTRISCHEM SCHLAG, EXPLOSION ODER LICHTBOGEN Ersetzen Sie den Gerätedrehantrieb, bevor Sie Spannung an das Gerät anlegen, um den Zugang zu spannungsführenden Klemmen zu verhindern. Die Nichtbeachtung dieser Anweisungen führt zu Tod oder schweren Verletzungen.
RISCHIO DI FOLGORAZIONE, ESPLOSIONI O ARCO ELETTRICO Reinserire la maniglia rotativa del dispositivo prima di alimentare quest'ultimo per impedire l'accesso ai morsetti sotto tensione. Il mancato rispetto di queste istruzioni provocherà morte o gravi infortuni.	RISCO DE ELECTROCUSSÃO, DE EXPLOÇÃO, OU DE ARCO ELÉCTRICO Troque a alça giratória do dispositivo antes de ligar a alimentação do dispositivo para evitar o acesso a terminais energizados. A não observância destas instruções resultará em morte, ou ferimentos graves.	Опасность поражения электрическим током, взрыва или возникновения дуги Перед подачей питания на устройство установите на место поворотную ручку устройства во избежание прикосновения к клеммам, находящимся под напряжением. Несоблюдение этих инструкций приведет к смерти или серьезной травме	电击、爆炸或者电弧灼伤的危險 在为设备通电之前, 应将设备旋转手柄装回原位, 以防有人触碰到带电端子。 不遵循上述说明将导致人员伤亡。

NOTICE / AVIS / AVISO / HINWEIS / AVVISO / AVISO / УВЕДОМЛЕНИЕ / 注意

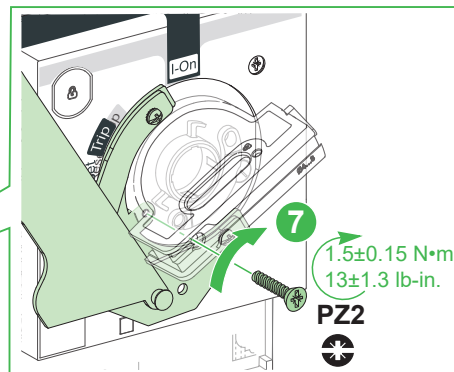
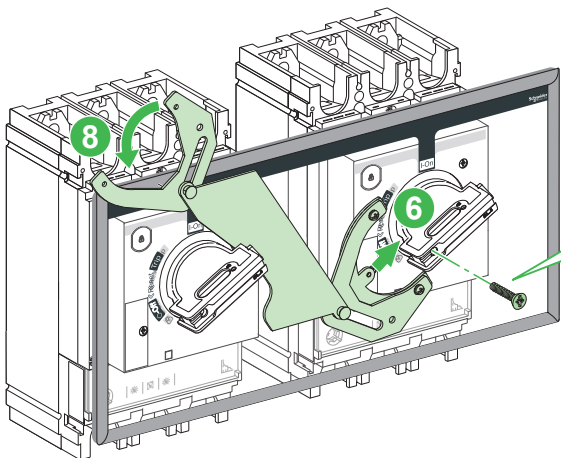
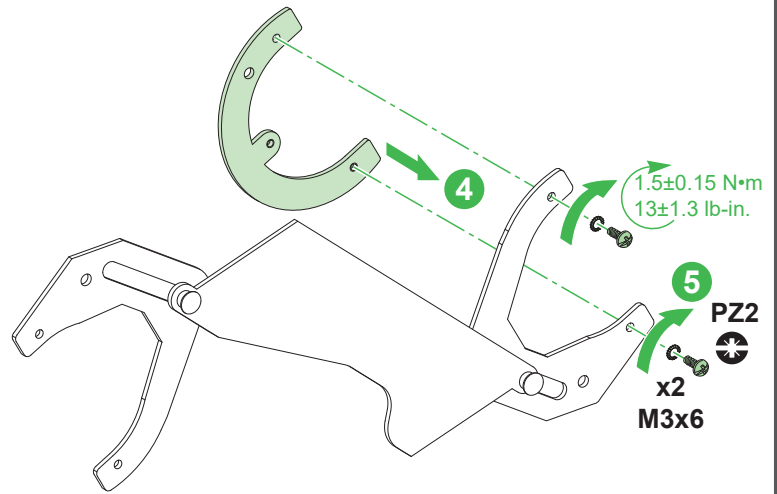
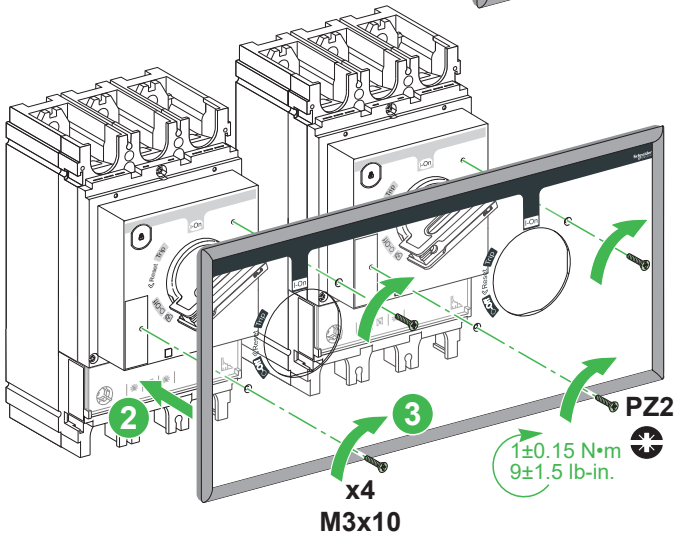
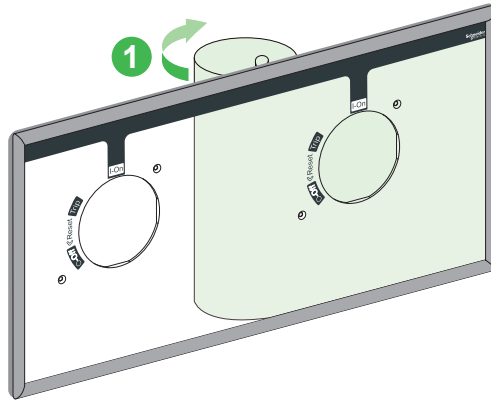
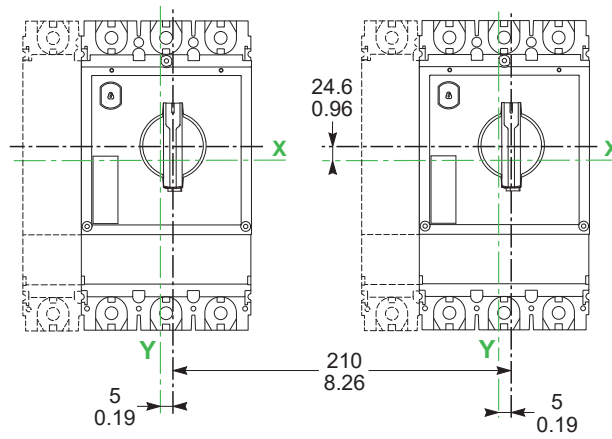
HAZARD OF EQUIPMENT DAMAGE ● Be careful not to pinch electrical wires when installing rotary handle. ● Tighten all rotary handle screws to stated torque. ● Do not overtorque screws. ● Do not use power equipment to torque screws. Failure to follow these instructions can result in equipment damage.	RISQUE DE DOMMAGES MATÉRIELS ● Ne pincez pas les conducteurs électriques lors de la fermeture de la commande rotative. ● Serrez toutes les vis de la commande rotative au couple de serrage indiqué. ● Ne serrez pas à un couple excessif. ● N'utilisez pas d'outil motorisé pour serrer les vis. Si ces directives ne sont pas respectées, cela peut entraîner des dommages matériels.	PELIGRO DE DAÑO AL EQUIPO ● Procure que los conductores eléctricos no queden atrapados al instalar el mando giratorio. ● Apriete todos los tornillos del mando giratorio con el par indicado. ● No apriete los tornillos en exceso. ● No utilice herramientas eléctricas para esto. El incumplimiento de estas instrucciones puede causar daño al equipo.	GEFAHR EINER BESCHÄDIGUNG DES GERÄTS ● Achten Sie bei der Installation des Drehantriebs darauf, dass Sie keine elektrischen Drähte abklemmen. ● Ziehen Sie alle Schrauben des Drehantriebs mit dem angegebenen Anzugsmoment fest. ● Überschreiten Sie keinesfalls das für die Schrauben vorgegebene Anzugsmoment. ● Setzen Sie kein strombetriebenes Werkzeug zur Festschraubung der Schrauben ein. Die Nichtbeachtung dieser Anweisungen kann Sachschäden zur Folge haben.
PERICOLO DI DANNEGGIAMENTO DELL'APPARECCHIATURA ● Fare attenzione a non pinzare i cavi elettrici quando si installa la maniglia rotativa ● Serrare tutte le viti della maniglia rotativa alla coppia prevista. ● Non stringere eccessivamente le viti. ● Non utilizzare attrezzi elettrici per stringere le viti. Il mancato rispetto di queste istruzioni può provocare danni alle apparecchiature.	PERIGO DE DANOS NO EQUIPAMENTO ● Cuidado para não pinçar os fios elétricos ao instalar a alça giratória. ● Aperte todos os parafusos da alça giratória com o torque indicado. ● Não aplique binário excessivo nos parafusos. ● Não utilize equipamento elétrico para apertar os parafusos. A não observância destas instruções pode provocar danos no equipamento.	ОПАСНОСТЬ ПОВРЕЖДЕНИЯ ОБОРУДОВАНИЯ ● При установке поворотной ручки будьте аккуратны, чтобы не пережать электрические провода. ● Затяните все винты поворотной ручки с указанным усилием. ● Не затягивайте винты с чрезмерным усилием. ● Не используйте для затяжки винтов инструмент с силовым приводом. Несоблюдение этих инструкций может привести к повреждению оборудования.	可能有设备损坏的风险 ● 安装旋转手柄时, 注意不要夹到电线。 ● 将所有旋转手柄螺钉拧紧到指定的扭矩。 ● 螺钉扭矩切勿过大。 ● 切勿使用电动设备拧紧螺钉。 不遵循上述说明可能导致设备损坏。

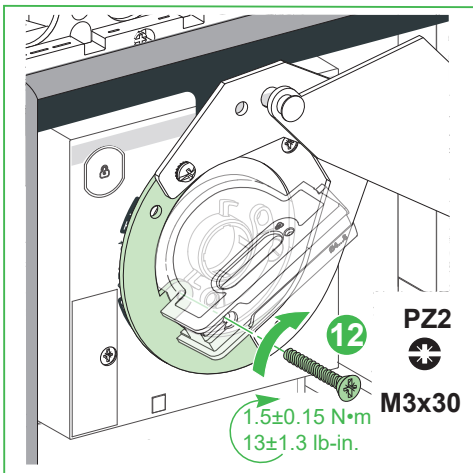
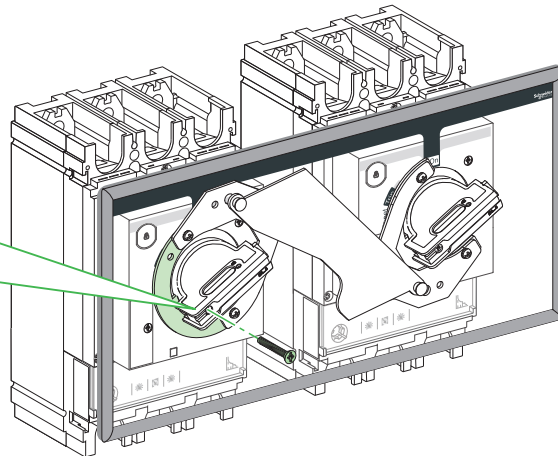
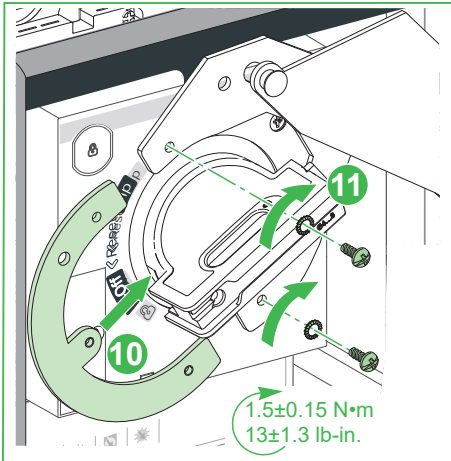
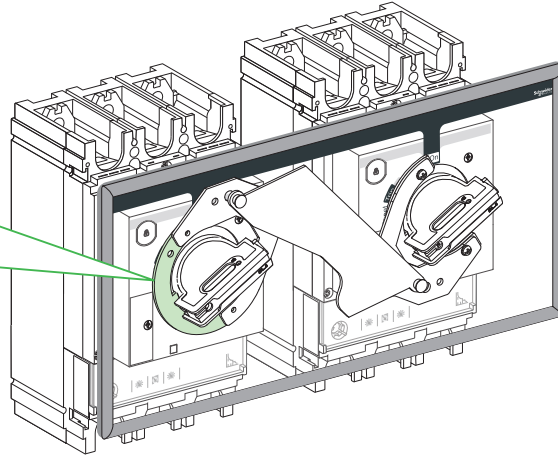
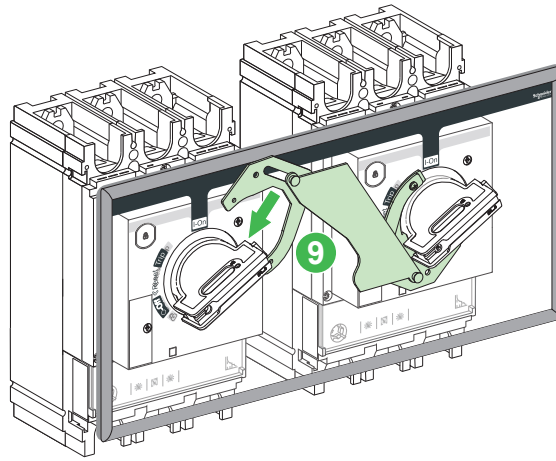
5.4 Installation of the Interlocking Plate / Installation de la platine d'interverrouillage / Instalación de la placa de enclavamiento / Installation der Verriegelungsplatte / Installazione della piastra di interblocco / Instalação da placa de intertravamento / Установка блокирующей пластины / 安装联锁板

LV432621T

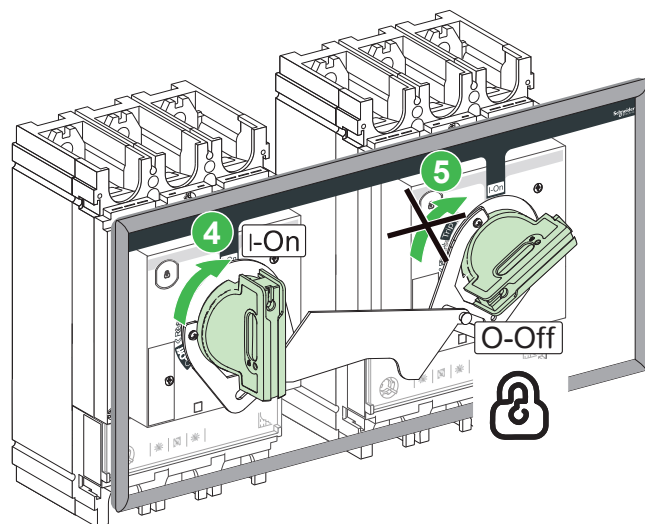
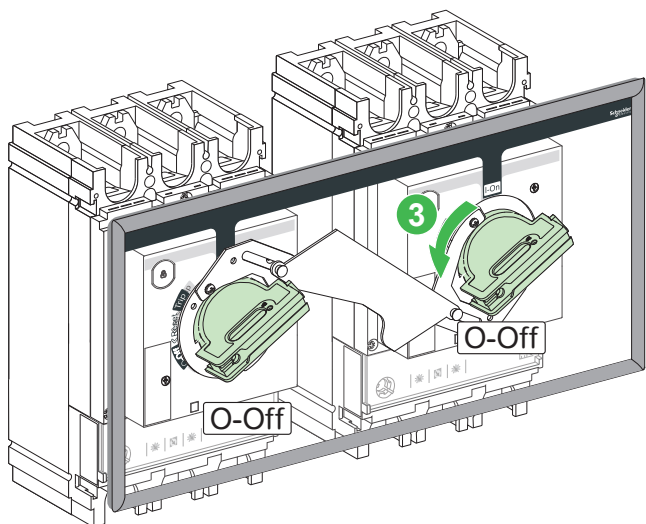
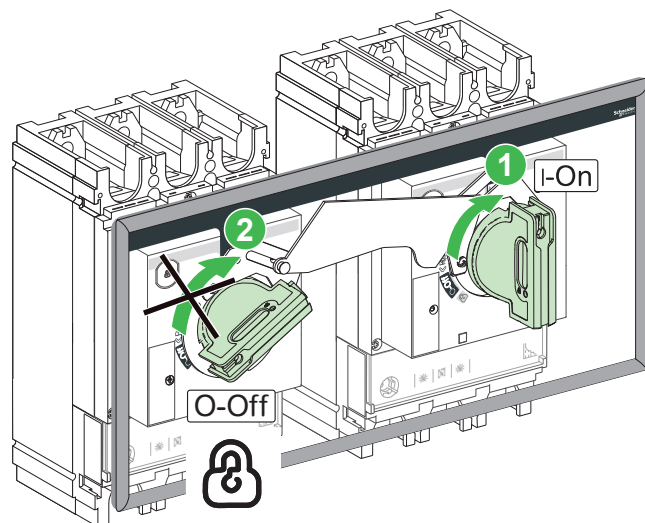
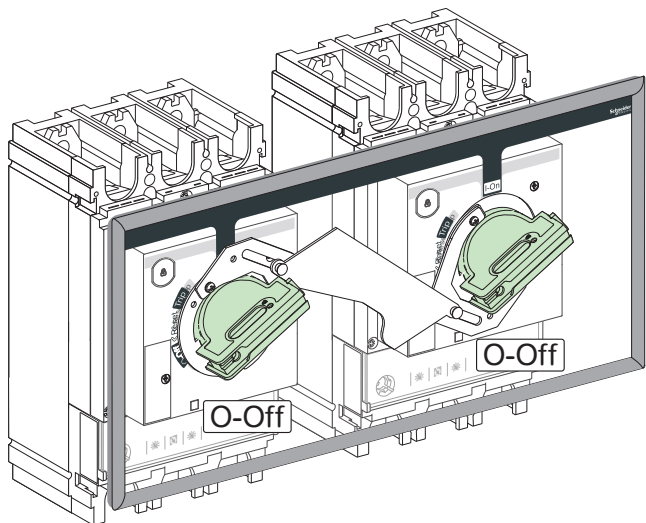


3P / 4P
mm
in.





<p>en When one handle is in the I-On position, the second handle cannot be put in the I-On position.</p>	<p>fr Lorsqu'une poignée est en position I-On, la deuxième poignée ne peut pas être mise en position I-On.</p>	<p>es Si un mando se encuentra en la posición I-On, el segundo mando no puede colocarse en la misma posición.</p>	<p>de Wenn sich ein Drehantrieb in der I-On-Position befindet, kann der zweite Antrieb nicht in die I-On-Position gesetzt werden.</p>
<p>it Quando una maniglia è nella posizione I-On, non è possibile mettere la seconda maniglia nella posizione I-On.</p>	<p>pt Quando uma alça estiver na posição I-On, a segunda alça não pode ser colocada na posição I-On.</p>	<p>ru Когда одна ручка находится в положении I-On (Вкл.), вторую ручку нельзя перевести в положение I-On (Вкл.).</p>	<p>zh 当一个手柄位于 I-On 位置时, 无法将第二个手柄也置于 I-On 位置。</p>



6

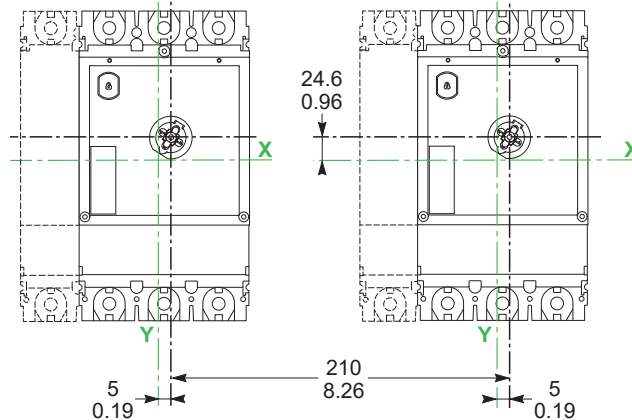
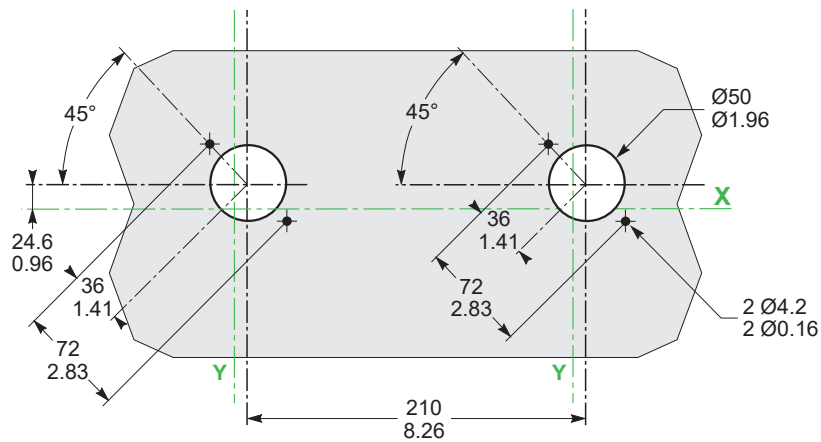
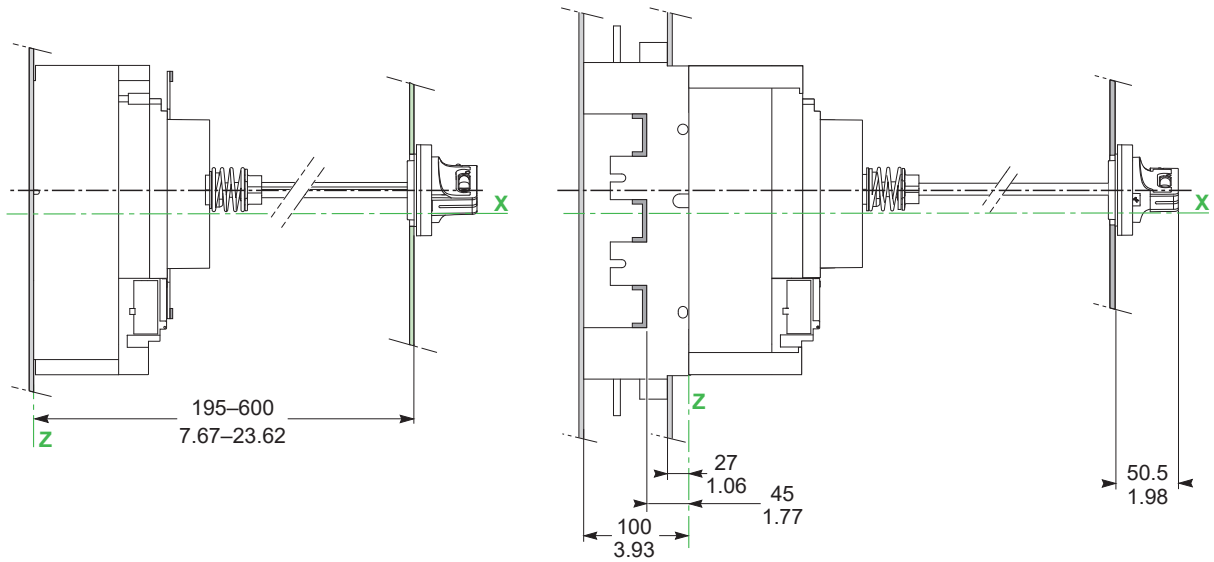
LV432621ET: Mechanical Interlocking for 2 Extended Rotary Handles / Interverrouillage mécanique de 2 commandes rotatives prolongées / Enclavamiento mecánico para 2 mandos giratorios prolongados / Mechanische Verriegelung für 2 Drehantriebe mit Verlängerung / Interblocco meccanico per 2 maniglie rotative estese / Intertravamento mecânico para 2 alças giratórias estendidas / Механическая блокировка для 2 удлиненных поворотных ручек / 用于 2 个延伸旋转手柄的机械联锁

6.1 Door Cutout / Découpe de porte / Orificio de la puerta / Einbauöffnung / Sezione nello sportello / Corte da porta / Отверстие под дверцу / 门开口

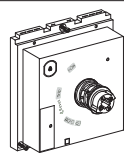
ComPacT NSX400-630
PowerPacT L-Frame

3P / 4P

mm
in.



6.2 Extended Rotary Handle Installation / Installation de la commande rotative prolongée / Instalación del mando giratorio prolongado / Installation des Drehantriebs mit Verlängerung / Installazione maniglia rotativa estesa / Instalação da alça giratória estendida / Установка удлиненной поворотной ручки / 延伸旋转手柄安装



en To install the extended rotary handle, consult the instruction sheet NNZ4766507.	fr Pour installer la commande rotative prolongée, consultez la notice de montage NNZ4766507.	es Para instalar el mando giratorio prolongado, consulte la hoja de instrucciones NNZ4766507.	de Anweisungen zur Installation des Drehantriebs mit Verlängerung finden Sie in der Kurzanleitung NNZ4766507.
it Per installare la maniglia rotativa estesa, consultare la scheda di istruzioni NNZ4766507.	pt Para instalar a alça giratória estendida, consulte a folha de instruções NNZ4766507.	ru Порядок установки удлиненной поворотной ручки см. в буклете с инструкциями NNZ4766507.	zh 如要安装延伸旋转手柄，请参阅说明书 NNZ4766507。

⚠️ DANGER / DANGER / PELIGRO / GEFAHR / PERICOLO / PERIGO / ОПАСНОСТЬ / 危險

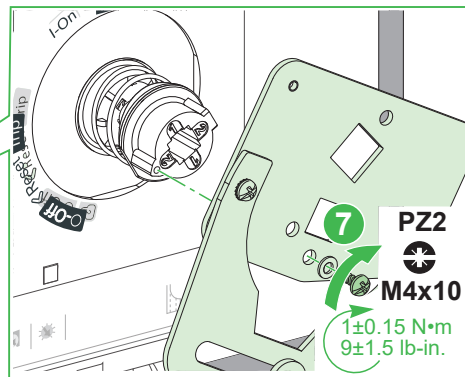
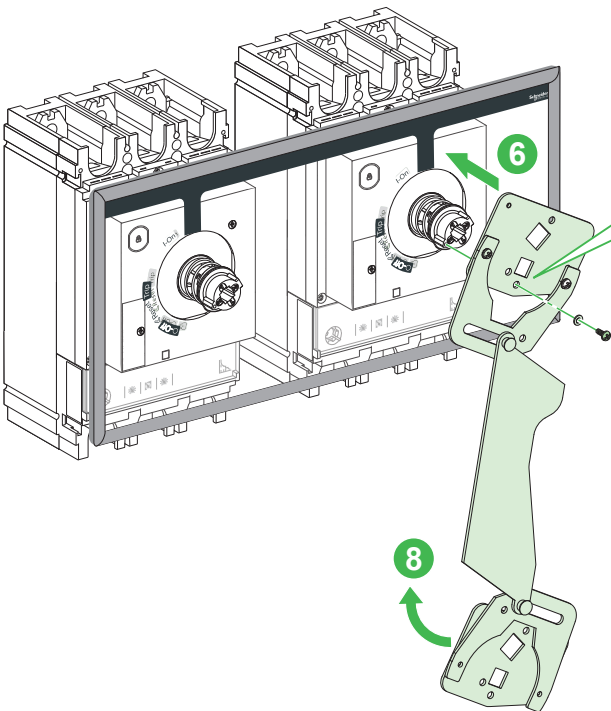
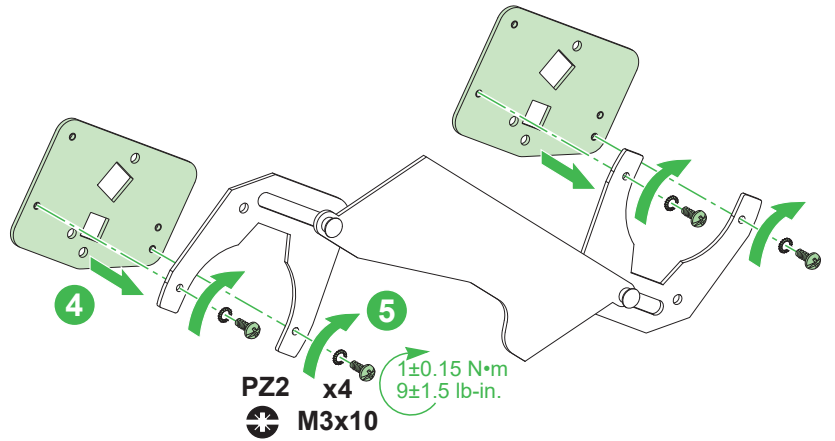
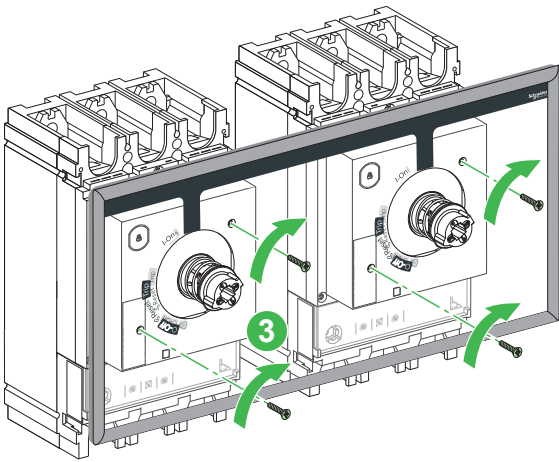
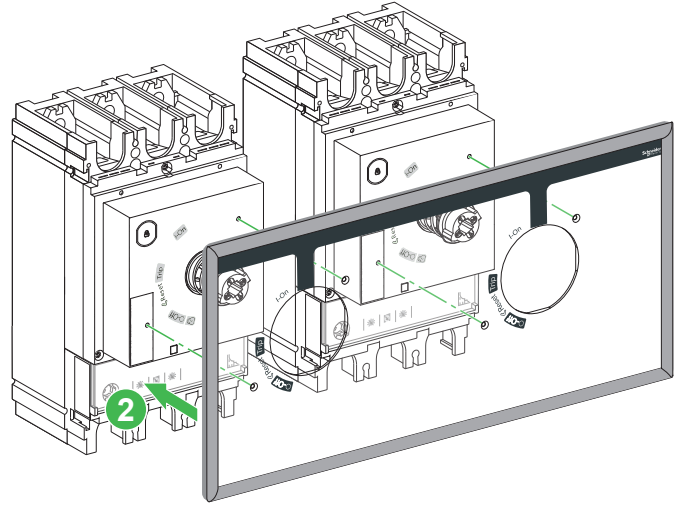
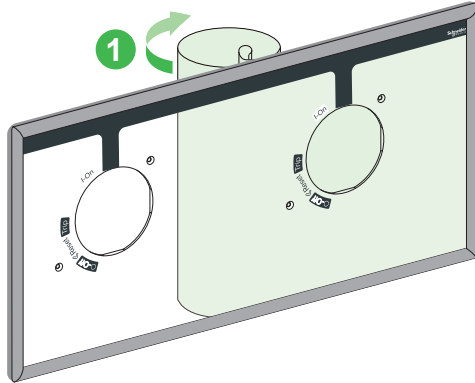
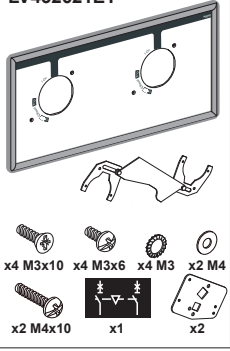
HAZARD OF ELECTRIC SHOCK, EXPLOSION OR ARC FLASH Replace the device extended rotary handle before energizing device to prevent access to live terminals. Failure to follow these instructions will result in death or serious injury.	RISQUE D'ÉLECTROCUTION, D'EXPLOSION OU D'ÉCLAIR D'ARC ÉLECTRIQUE Remplacez la commande rotative prolongée de l'appareil avant de remettre l'appareil sous tension pour empêcher l'accès aux bornes sous tension. Si ces directives ne sont pas respectées, cela entraînera la mort ou des blessures graves.	PELIGRO DE DESCARGA ELÉCTRICA, EXPLOSIÓN O DESTELLO POR ARQUEO Vuelva a colocar el mando giratorio prolongado del dispositivo antes de suministrar alimentación al dispositivo para impedir el acceso a terminales con corriente. El incumplimiento de estas instrucciones provocará lesiones graves o incluso la muerte.	GEFAHR VON ELEKTRISCHEM SCHLAG, EXPLOSION ODER LICHTBOGEN Ersetzen Sie den Gerätedrehantrieb mit Verlängerung, bevor Sie Spannung an das Gerät anlegen, um den Zugang zu spannungsführenden Klemmen zu verhindern. Die Nichtbeachtung dieser Anweisungen führt zu Tod oder schweren Verletzungen.
RISCHIO DI FOLGORAZIONE, ESPLOSIONI O ARCO ELETTRICO Reinserire la maniglia rotativa estesa del dispositivo prima di alimentare quest'ultimo per impedire l'accesso ai morsetti sotto tensione. Il mancato rispetto di queste istruzioni provocherà morte o gravi infortuni.	RISCO DE ELECTROCUSSÃO, DE EXPLOSÃO, OU DE ARCO ELÉCTRICO Troque a alça giratória estendida do dispositivo antes de ligar a alimentação do dispositivo para evitar o acesso a terminais energizados. A não observância destas instruções resultará em morte, ou ferimentos graves.	Опасность поражения электрическим током, взрыва или возникновения дуги Перед подачей питания на устройство установите на место удлиненную поворотную ручку устройства во избежание прикосновения к клеммам, находящимся под напряжением. Несоблюдение этих инструкций приведет к смерти или серьезной травме	电击、爆炸或者电弧灼伤的危險 在为设备通电之前，应将设备延伸旋转手柄装回原位，以防有人触碰到带电端子。 不遵循上述说明将导致人员伤亡。

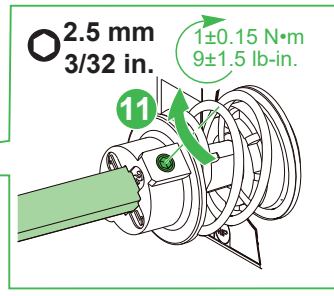
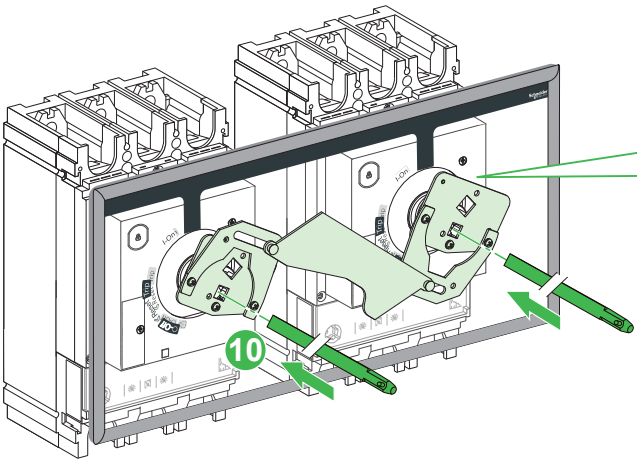
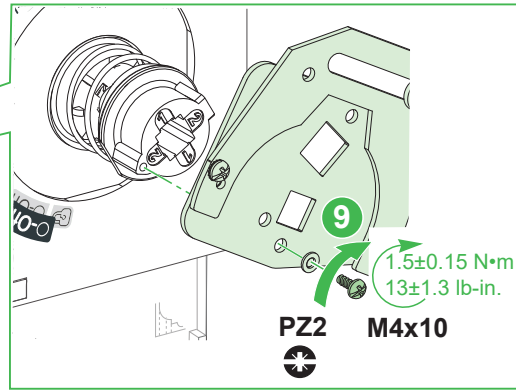
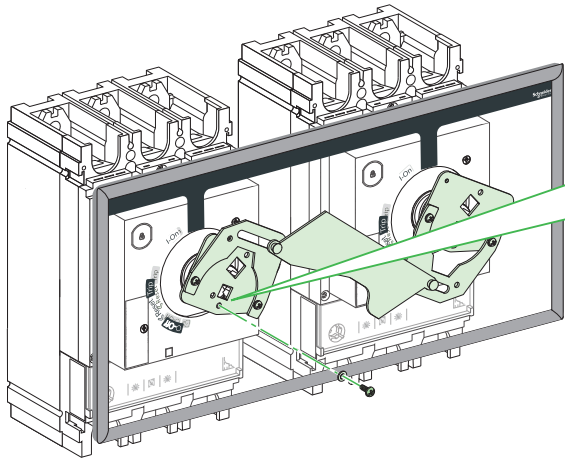
NOTICE / AVIS / AVISO / HINWEIS / AVVISO / AVISO / УВЕДОМЛЕНИЕ / 注意

HAZARD OF EQUIPMENT DAMAGE ● Be careful not to pinch electrical wires when installing the extended rotary handle. ● Tighten all rotary handle screws to stated torque. ● Do not overtorque screws. ● Do not use power equipment to torque screws. Failure to follow these instructions can result in equipment damage.	RISQUE DE DOMMAGES MATÉRIELS ● Ne pincez pas les conducteurs électriques lors de l'installation de la commande rotative prolongée. ● Serrez toutes les vis de la commande rotative au couple de serrage indiqué. ● Ne serrez pas à un couple excessif. ● N'utilisez pas d'outil motorisé pour serrer les vis. Si ces directives ne sont pas respectées, cela peut entraîner des dommages matériels.	PELIGRO DE DAÑO AL EQUIPO ● Procure que los conductores eléctricos no queden atrapados al instalar el mando giratorio prolongado. ● Apriete todos los tornillos del mando giratorio con el par indicado. ● No apriete los tornillos en exceso. ● No utilice herramientas eléctricas para esto. El incumplimiento de estas instrucciones puede causar daño al equipo.	GEFAHR EINER BESCHÄDIGUNG DES GERÄTS ● Achten Sie bei der Installation des Drehantriebs mit Verlängerung darauf, dass Sie keine elektrischen Drähte abklemmen. ● Ziehen Sie alle Schrauben des Drehantriebs mit dem angegebenen Anzugsmoment fest. ● Überschreiten Sie keinesfalls das für die Schrauben vorgegebene Anzugsmoment. ● Setzen Sie kein strombetriebenes Werkzeug zur Festschraubung der Schrauben ein. Die Nichtbeachtung dieser Anweisungen kann Sachschäden zur Folge haben.
PERICOLO DI DANNEGGIAMENTO DELL'APPARECCHIATURA ● Fare attenzione a non pinzare i cavi elettrici quando si installa la maniglia rotativa estesa. ● Serrare tutte le viti della maniglia rotativa alla coppia prevista. ● Non stringere eccessivamente le viti. ● Non utilizzare attrezzi elettrici per stringere le viti. Il mancato rispetto di queste istruzioni può provocare danni alle apparecchiature.	PERIGO DE DANOS NO EQUIPAMENTO ● Cuidado para não pinçar os fios elétricos ao instalar a alça giratória estendida. ● Aperte todos os parafusos da alça giratória com o torque indicado. ● Não aplique binário excessivo nos parafusos. ● Não utilize equipamento eléctrico para apertar os parafusos. A não observância destas instruções pode provocar danos no equipamento.	ОПАСНОСТЬ ПОВРЕЖДЕНИЯ ОБОРУДОВАНИЯ ● При установке удлиненной поворотной ручки будьте аккуратны, чтобы не пережать электрические провода. ● Затяните все винты поворотной ручки с указанным усилием. ● Затяните все винты поворотной ручки с указанным усилием. ● Не используйте для затяжки винтов инструмент с силовым приводом. Несоблюдение этих инструкций может привести к повреждению оборудования.	可能有设备损坏的风险 ● 安装延伸旋转手柄时，注意不要夹到电线。 ● 将所有旋转手柄螺钉拧紧到指定的扭矩。 ● 螺钉扭矩切勿过大。 ● 切勿使用电动设备拧紧螺钉。 不遵循上述说明可能导致设备损坏。

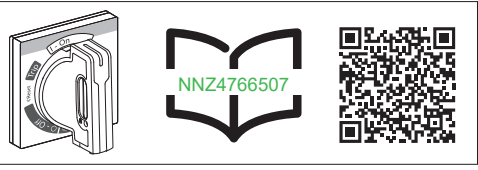
6.3 Installation of the Interlocking Plate / Installation de la platine d'interverrouillage / Instalación de la placa de enclavamiento / Installation der Verriegelungsplatte / Installazione della piastra di interblocco / Instalação da placa de intertravamento / Установка блокирующей пластины / 安装联锁板

LV432621ET

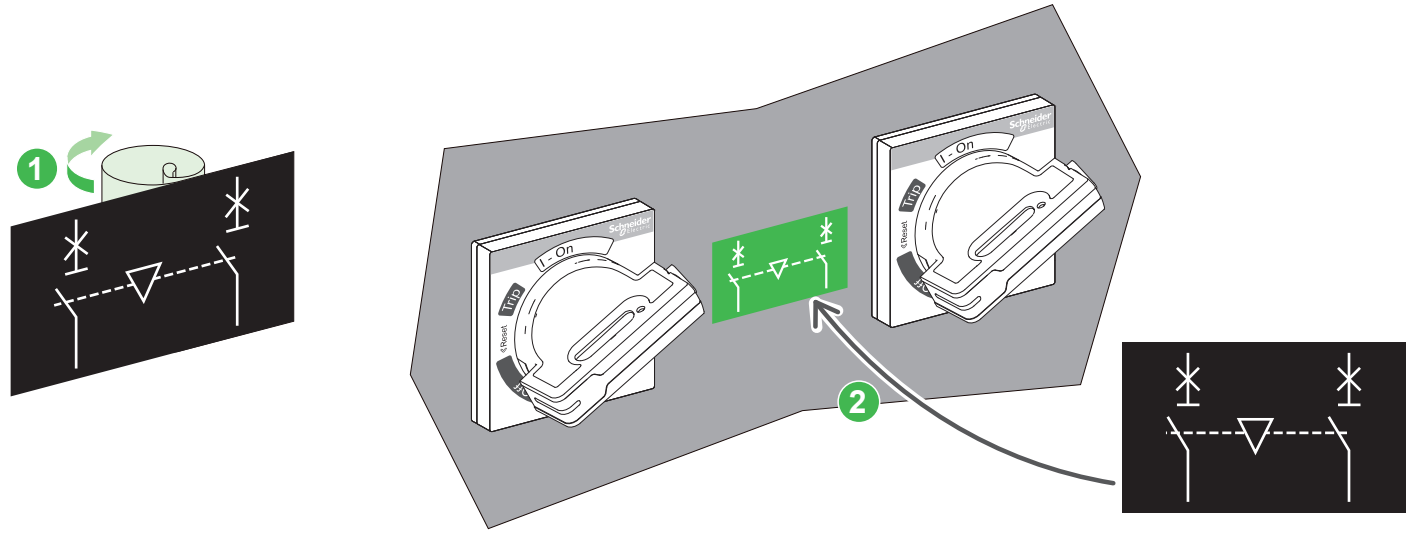




6.4 Handle Installation / Installation de la poignée / Instalación del mando / Installation des Drehgriffs / Installazione della maniglia / Instalação da alça / Установка ручки / 手柄安装

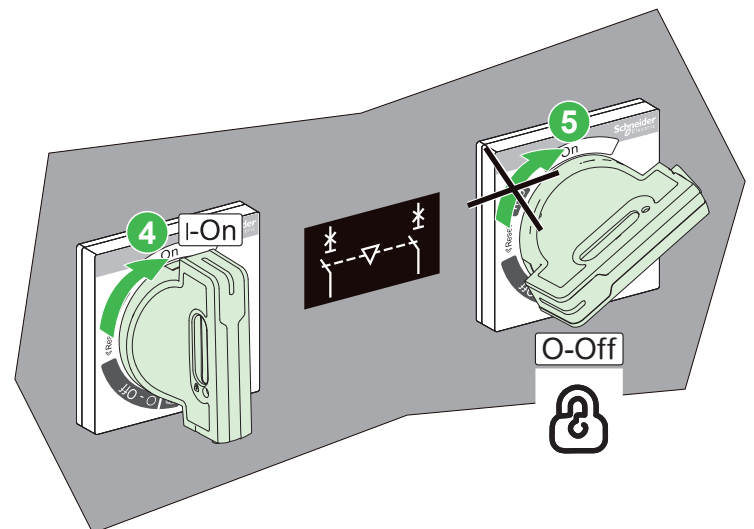
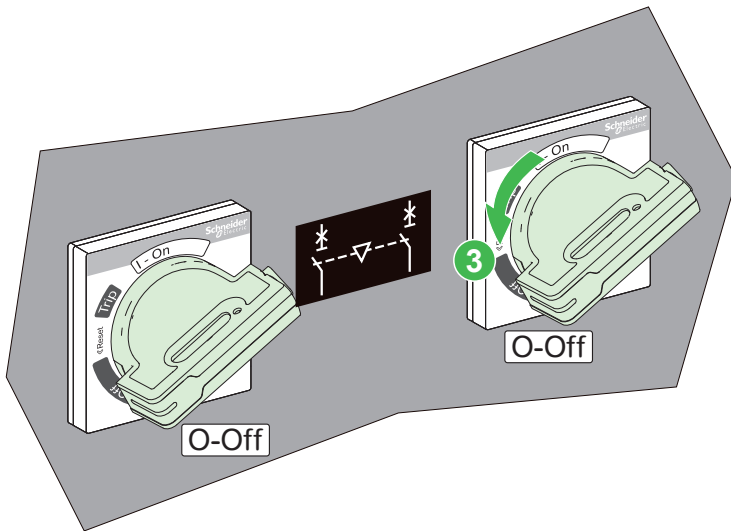
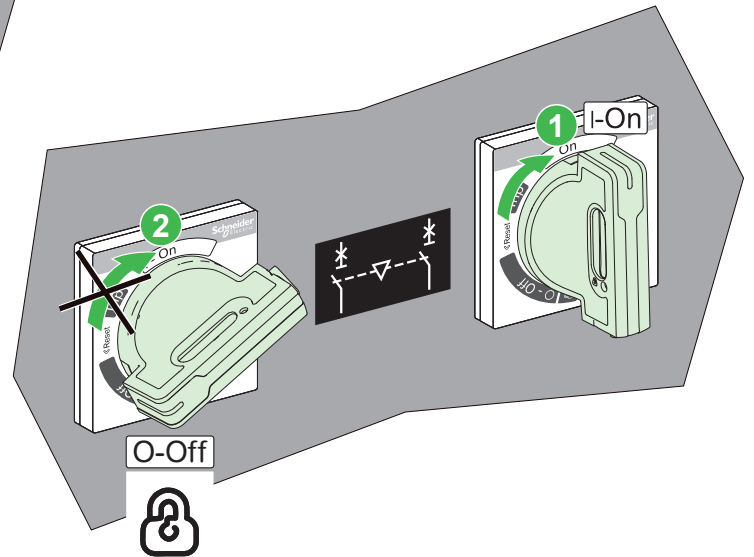
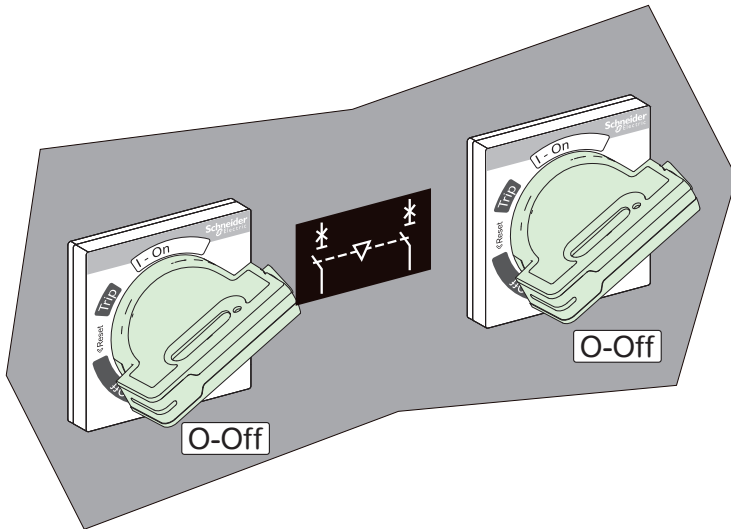


<p>en To install the handle of the extended rotary handle, consult the instruction sheet NNZ4766507.</p>	<p>fr Pour installer la poignée de la commande rotative prolongée, consultez la notice de montage NNZ4766507.</p>	<p>es Para instalar el mando del mando giratorio prolongado, consulte la hoja de instrucciones NNZ4766507.</p>	<p>de Anweisungen zur Installation des Drehgriffs für den Drehantrieb mit Verlängerung finden Sie in der Kurzanleitung NNZ4766507.</p>
<p>it Per installare la maniglia rotativa estesa, consultare la scheda di istruzioni NNZ4766507.</p>	<p>pt Para instalar a alça da alça giratória estendida, consulte a folha de instruções NNZ4766507.</p>	<p>ru Порядок установки ручки в случае удлиненной поворотной ручки см. в буклете с инструкциями NNZ4766507.</p>	<p>zh 如要安装延伸旋转手柄的手柄, 请参阅说明书 NNZ4766507。</p>



6.5 Check / Contrôle / Comprobación / Prüfung / Controllo / Verificação / Проверка / 检查

<p>en When one handle is in the I-On position, the second handle cannot be put in the I-On position.</p>	<p>fr Lorsqu'une poignée est en position I-On, la deuxième poignée ne peut pas être mise en position I-On.</p>	<p>es Si un mando se encuentra en la posición I-On, el segundo mando no puede colocarse en la misma posición.</p>	<p>de Wenn sich ein Drehantrieb in der I-On-Position befindet, kann der zweite Antrieb nicht in die I-On-Position gesetzt werden.</p>
<p>it Quando una maniglia è nella posizione I-On, non è possibile mettere la seconda maniglia nella posizione I-On.</p>	<p>pt Quando uma alça estiver na posição I-On, a segunda alça não pode ser colocada na posição I-On.</p>	<p>ru Когда одна ручка находится в положении I-On (Вкл.), вторую ручку нельзя перевести в положение I-On (Вкл.).</p>	<p>zh 当一个手柄位于 I-On 位置时, 无法将第二个手柄也置于 I-On 位置。</p>



Schneider Electric Industries SAS
35, rue Joseph Monier
CS 30323
F - 92506 Rueil Malmaison Cedex
www.se.com



© 2021 Schneider Electric - All rights reserved.

Schneider Electric Limited
Stafford Park 5
Telford, TF3 3BL
United Kingdom
www.se.com/uk



NNZ4766207-01