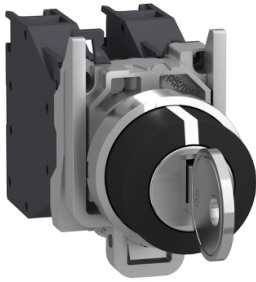


Tuotetiedot

Tekniset tiedot



Avainväännin, Harmony XB4,
koottu, metalli, 3 vakioasentoa,
avain (Ronis 455), ulosotettava K,
2xNO

Sähkönumero:
2320268

XB4BG33

GTIN-koodi: 3389110887150

Tuotetiedot

Tuoteryhmä	Harmony XB4
Tuote Tai Komponentti Tyyppi	Valintakytkin
Laitteen Lyhytnimi	XB4
Kauluksen Materiaali	Kromipäällysteinen
Kiinnityskaulusmateriaali	Zamak
Asennusaukon Halkaisija	22,5 mm
Jakamaton Myyntimäärä	1
Ohjainpään Tyyppi	Standardi
Ohjauskalusteen Muoto	Pyöreä
Ohjainpään Tyyppi	Jäävä asento
Ohjainpään Profiili	Avainkytkin
Ohjainpään Asennon Tila	3 asentoa +/- 45°
Koskettimen Tyyppi Ja Rakenne	2 NO
Koskettimen Toiminta	Hidas avautuva
Kytkenä - Liittimet	Ruuviliitännät, <= 2 x 1,5 mm ² Johdinpäätteellä IEC 60947-1 Ruuviliitännät, >= 1 x 0,22 mm ² Ilman kaapelipäätettä IEC 60947-1

Täydentävät tiedot

Korkeus	47 mm
Leveys	30 mm
Syvyyys	86 mm
Liittimien Määrittely Iso N°1	(13-14)NO (23-24)NO
Tuotteen Paino	0,127 kg
Suojaus Korkeapainepesulle	7000000 Pa 55 °C, etäisyys: 0,1 m
Lukituksen Tyyppi	Key 455
Avaimen Vapautusasento	Keskellä
Koskettimen Käyttö	Vakiokoskettimet
Pakkoavautuva	Ilman
Momenttiarvo	0,14 N.m NO sähköisen tilan vaihto
Mekaaninen Kestävyys	1000000 Syklit
Kiristysmomentti	0,8...1,2 N.m IEC 60947-1

Ruuvin Kannan Tyyppi	Risti soveltuva Philips no 1 ruuvinväännin Risti soveltuva Pozidriv No 1 ruuvinväännin Ura soveltuva Talttapää Ø 4 mm ruuvinväännin Ura soveltuva Talttapää Ø 5,5 mm ruuvinväännin
Koskettimen Materiaali	Hopeaseos (Ag/Ni)
Oikosulkusuojaus	10 A Lasiputkisolake tyyppi gG IEC 60947-5-1
[Ith] Vapaan Jäähdytyksen Terminen Virta	10 A IEC 60947-5-1
[UI] Eristysjännite	600 V (saastuttamisaste 3)IEC 60947-1
[Uimp] Syöksyjännitekesto	6 kV IEC 60947-1
[Ie] Nimelliskäyttövirta	3 A 240 V, AC-15, A600 IEC 60947-5-1 6 A 120 V, AC-15, A600 IEC 60947-5-1 0,1 A 600 V, DC-13, Q600 IEC 60947-5-1 0,27 A 250 V, DC-13, Q600 IEC 60947-5-1 0,55 A 125 V, DC-13, Q600 IEC 60947-5-1 1,2 A 600 V, AC-15, A600 IEC 60947-5-1
Sähköinen Kestävyys	1000000 Syklit, AC-15, 2 A 230 V, käyttöjako <3600 sykli/h, kuormituskerroin: 0,5 EN 60947-5-1 liite C 1000000 Syklit, AC-15, 3 A 120 V, käyttöjako <3600 sykli/h, kuormituskerroin: 0,5 EN 60947-5-1 liite C 1000000 Syklit, AC-15, 4 A 24 V, käyttöjako <3600 sykli/h, kuormituskerroin: 0,5 EN 60947-5-1 liite C 1000000 Syklit, DC-13, 0,2 A 110 V, käyttöjako <3600 sykli/h, kuormituskerroin: 0,5 EN 60947-5-1 liite C 1000000 Syklit, DC-13, 0,5 A 24 V, käyttöjako <3600 sykli/h, kuormituskerroin: 0,5 EN 60947-5-1 liite C
Sähköinen Luotettavuus Iec 60947-5-4	$\Lambda < 10\exp(-6)$ 5 V ja 1 mA Puhtaassa ympäristössä IEC 60947-5-4 $\Lambda < 10\exp(-8)$ 17 V ja 5 mA Puhtaassa ympäristössä IEC 60947-5-4
Laitteen Esitys	Täydellinen tuote

Ympäristötiedot

Suojauskäsittely	TH
Ympäristön Lämpötila Varastoitaessa	-40...70 °C
Ympäristön Lämpötila Käytettäessä	-40...70 °C
Ylijännite Kategoria	Luokka I IEC 60536
Ip Suojausluokka	IP66 IEC 60529 IP69 IP69K IP67
Nema-Suojausluokka	NEMA 13 NEMA 4X
Ik-Suojausluokka	IK04 with keyhole cover ZBGP conforming to IEC 50102
Standardit	CSA C22.2 Nro 14 IEC 60947-5-4 IEC 60947-1 IEC 60947-5-5 UL 508 IEC 60947-5-1 JIS C8201-5-1 JIS C8201-1
Tuote Sertifiointi	UL BV CSA LROS (Lloyds register of shipping) GL DNV
Tärinänkestoisuus	5 gn (f= 2...500 Hz)IEC 60068-2-6
Iskunkestävyys	30 gn (kesto = 18 ms) Puolen siniaallon kiihtyvyys IEC 60068-2-27 50 gn (kesto = 11 ms) Puolen siniaallon kiihtyvyys IEC 60068-2-27

Pakkaustiedot

Unit Type Of Package 1	PCE
Number Of Units In Package 1	1
Package 1 Height	3,600 cm
Package 1 Width	5,500 cm
Package 1 Length	9,200 cm
Package 1 Weight	158,000 g
Unit Type Of Package 2	BB1
Number Of Units In Package 2	5
Package 2 Height	8,600 cm
Package 2 Width	26,000 cm
Package 2 Length	3,300 cm
Package 2 Weight	792,000 g
Unit Type Of Package 3	S02
Number Of Units In Package 3	50
Package 3 Height	15,000 cm
Package 3 Width	30,000 cm
Package 3 Length	40,000 cm
Package 3 Weight	8,361 kg

Takuu

Takuu	18 months
-------	-----------

Kestävä kehitys

Green Premium™ -merkki osoittaa Schneider Electricin sitoumuksen toimittaa tuotteita, jotka ovat luokkansa ympäristöystävällisimpiä. Green Premium takaa uusimpien säädösten noudattamisen, ympäristövaikutusten läpinäkyvyyden sekä kiertotaloutta edistävät ja vähähiiliset tuotteet.

Tuotteen kestävän kehityksen arviointi on **White Paper -julkaisu**, jossa selvennetään maailmanlaajuisia ympäristömerkitästandardeja ja ympäristöilmoitusten tulkintaa.

[Lue lisää Green Premiumista >](#)

[Opas kaupallisen tuotteen kestävän kehityksen arviointiin >](#)



Avoimuus RoHS/REACH

Hyvinvointi

Ei Elohopeaa

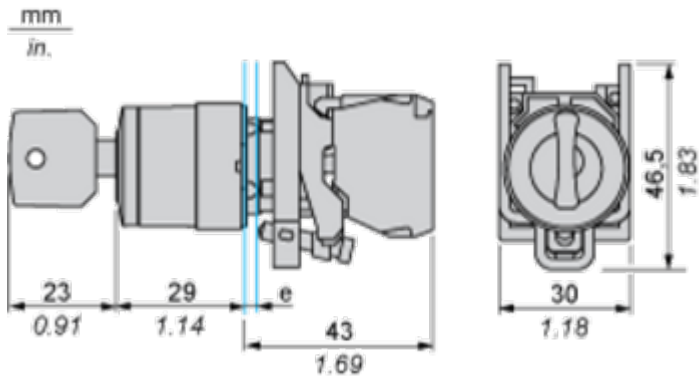
Rohs-Vapautuksen Tiedot [Kyllä](#)

Sertifioinnit ja standardit

Reach-Asetus	REACH-ilmoitus
Eu:N Rohs-Direktiivi	Proaktiivinen vaatimustenmukaisuus (tuote ei kuulu EU:n RoHS-direktiivin piiriin)
Kiinan Rohs-Säädökset	Kiinan RoHS-ilmoitus
Ympäristöilmoitus	Tuotteen ympäristöprofiili
Weee	Tämä tuote on hävitettävä Euroopan unionin alueella määritettyjen jätteenkeräyssäädösten mukaisesti. Sitä ei koskaan saa heittää roskakoriin.
Kiertoprofiili	Elinkaaren lopun tiedot

Dimensions Drawings

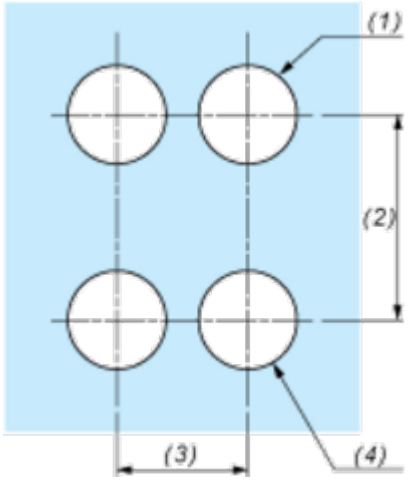
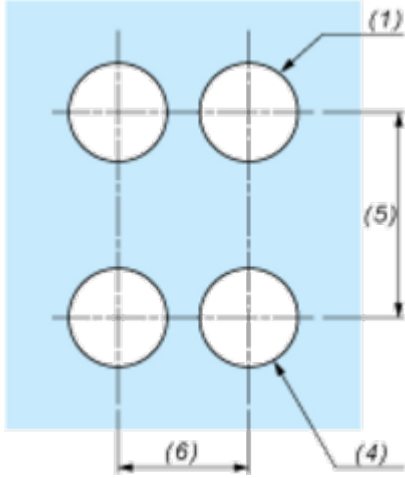
Dimensions



e : clamping thickness: 1 to 6 mm / 0.04 to 0.24 in.

Mounting and Clearance

Panel Cut-out for Pushbuttons, Switches and Pilot Lights (Finished Holes, Ready for Installation)

Connection by Screw Clamp Terminals or Plug-in Connectors or on Printed Circuit Board	Connection by Faston Connectors
	
<p>(1) Diameter on finished panel or support (2) 40 mm min. / 1.57 in. min. (3) 30 mm min. / 1.18 in. min. (4) $\varnothing 22.5 \text{ mm} / 0.89 \text{ in. recommended } (\varnothing 22.3 \text{ mm }_0^{+0.4} / 0.88 \text{ in. }_0^{+0.016})$ (5) 45 mm min. / 1.78 in. min. (6) 32 mm min. / 1.26 in. min.</p>	