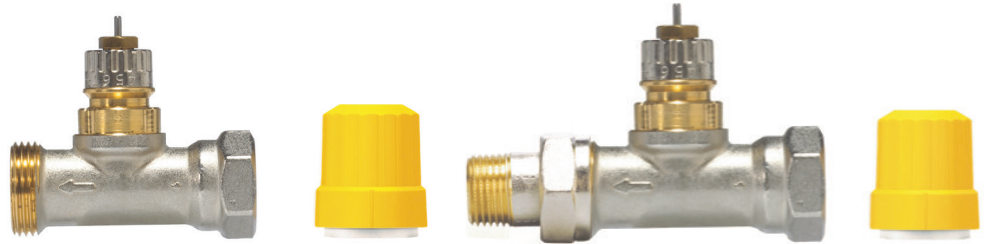


Tekninen esite

RA-U matalan virtauksen venttiilit esisädöllä

Käyttötarkoitus



013G3022

013G3292

RA-U-venttiilirunkoja voidaan käyttää kaikkien Danfoss RA 2000 -sarjan termostaattielementtien kanssa ja TWA-tyypin termomoottorien kanssa.

RA-U esisäädettäviä venttiileitä käytetään pumppukiertoisissa 2-putkijärjestelmissä. Venttiileitä ei saa asentaa käyttövesijärjestelmiin.

Jos lämmitysjärjestelmään on tarpeellista lisätä kemikaaleja kalkkeutumisen tai korroosion vähentämiseksi, on tärkeää noudattaa lisäainetoimittajan ohjeita.

Venttiilirunko toimitetaan suojatulpalla, jota voidaan käyttää rakennusaikaisena käsisäätönä.


Tilaaminen

Tyyppi	Rakenne	Kytkenä		Koodinumero
		Tulo	Lähtö	
RA-U 10	Suora	R _p 3/8	R 3/8	013G3022
RA-U 10 (yhdistäjällä)	Suora	R _p 3/8	R 3/8	013G3292

Lisävarusteet

Tyyppi		Koodinumero
	Esisäätötyökalu RA-U-venttiileille	013G3028
	dP tool mittauslaite	013G7861
	PFM100 mittauslaite	003L8260
	Laipan tiiviste	013G0290

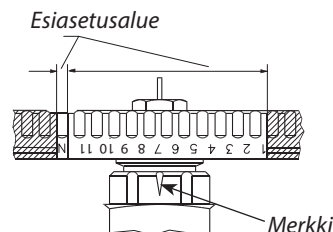
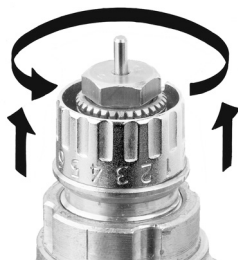
Laatu

 RA-U on sertifioitu EU-standardin EN 215 mukaan. Kaikki Danfossin patteritermostaatit on valmistettu tehtaissa, jotka ovat DNV GL arvioimia ja sertifioimia ISO 9000- ja ISO 14001-standardien mukaisesti.

027

Tekninen esite RA-U matalan virtauksen venttiilit esiasetuksella

Esisäätö



Integroitujen venttiilien esiasetusarvoja voidaan säätää helposti ja tarkasti erityisellä esiasetustyökalulla 013G3028. (tehdasasetus: N):

1. Irrota suojatulppa tai termostaattianturi.
2. Käytä esisäätötyökalun (013G3028) ohutta päätä ja löysää esiasetusrenkaan sisäpuolen erikoismutteria.
3. Käytä esiasetustyökalun paksua päätä säätääksesi oikean esiasetusarvon. Esiasetusnumerointi näkyy työkalussa. Säädä asteikko venttiilin merkin kohdalle

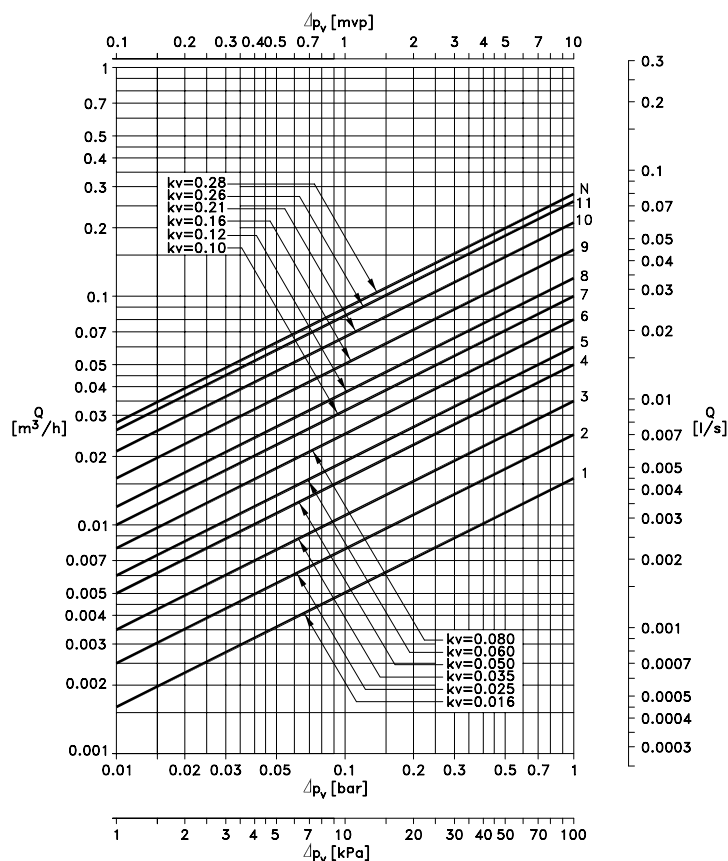
4. Lukitse lopuksi esiasetusarvo esiasetustyökalun ohuella päällä. Esiasetus voidaan valita portaattomasti alueella 1 - 11. Asetuksella N venttiili on täysin auki. Piirustuksen varjostettuihin kohtiin ei saa tehdä muutoksia.

Kun patteriventtiin RA-U esisäätö lukitaan esisäätötyökalulla(013G3028), patteriventtiili on suojattu tahattomalta säädöltä.

Tyyppi	Kv-arvo												Kvs	Koodinumero
	1	2	3	4	5	6	7	8	9	10	11	N		
RA-U 10	0,016	0,025	0,035	0,05	0,06	0,08	0,10	0,12	0,16	0,21	0,26	0,28	0,30	013G3022
RA-U 10	0,016	0,025	0,035	0,05	0,06	0,08	0,10	0,12	0,16	0,21	0,26	0,28	0,30	013G3292

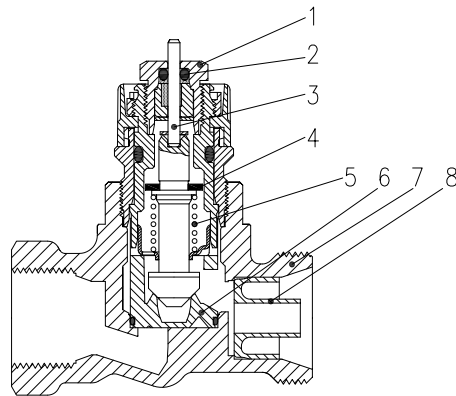
Kv-arvot ilmaisevat virtausnopeuden (Q) yksikköinä m³/h tietyllä nostokorkeudella ja painehäviön (Δp) 1 baarin (100 kPa) osalta koko venttiilissä. N-asetuksella standardin EN 215-1 mukaisen kv-arvon määrittäminen on $X_p = 2^\circ\text{C}$ (P-alue). X_p laskee pienemmillä asetusarvoilla $0,5^\circ\text{C}$:een asetuksen ollessa 1. Kun asetus on 1 - N, X_p on $0,5 - 2^\circ\text{C}$. $X_p = 2^\circ\text{C}$ tarkoittaa, että venttiili on kiinni lämpötilan ollessa 2°C yli asetetun arvon. Kvs-arvo ilmaisee virtauksen täydellä nostokorkeudella, ts. venttiilin ollessa kokonaan auki.

Tehotasot

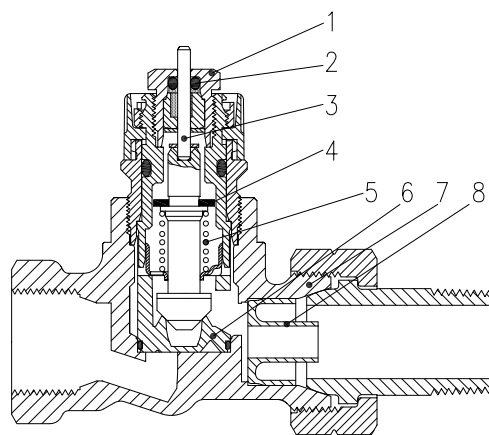


Tekninen esite RA-U matalan virtauksen venttiilit esiasetuksella

Rakenne



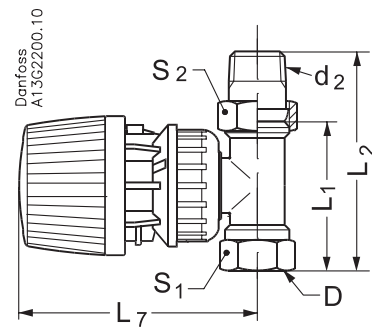
013G3022



013G3292

1. Tiivistepesä
2. O-renkas
3. Säätöneula
4. Tiiviste
5. Säätöjousi
6. Asetuksen valitsin
7. Venttiilirunko
8. kv-suutin

Mitat



Koodinumero	Tyyppi	Kytkentä			L ₁	L ₂	L ₇	Arc.flats.	
		DN	D	d ₂				S1	S2
013G3022	RA-U 10	10	R _p 3/8	-	50	-	96	23	-
013G3292	RA-U 10	10	R _p 3/8	R 3/8	50	75	96	23	27

Suora venttiilirunko ja termostaattianturi RA2990

OY Danfoss AB

Danfoss Lämpö • danfoss.fi • +358 0207 569 220 • Sähköposti: asiakaspalvelu.fi@danfoss.com

Danfoss ei vastaa luetteloissa, esitteissä tai muissa painotuotteissa mahdollisesti esiintyvistä virheistä. Danfoss pidättää itselleen oikeuden tehdä ennalta ilmoittamatta tuotteisiinsa muutoksia, myös jo tilattuihin, mikäli tämä voi tapahtua muuttamatta jo sovitun suoritusarvoa. Kaikki tässä materiaalissa esiintyvät tavaramerkit ovat asianomaisten yritysten omaisuutta. Danfoss ja kaikki Danfoss-logot ovat Danfoss A/S:n tavaramerkkejä. Kaikki oikeudet pidätetään.