

MILLE ALLASKAAPIN JA ALTAAN ASENNUS

Irrota allaskaapin laatikot löysäämällä laatikoiden sivulla olevia ruuveja ja sen jälkeen nostamalla hieman laatikkoa eteenpäin. Vedä laatikkoa eteenpäin, jolloin se irtoaa pois liukukiskosta. Kiinnitä allaskaappi kaapin takaseinässä olevista kiinnitysaukoista seinäpintaan mukana tulevilla asennusruuveilla ja kiinnitystulpilla. Varmista, että kaappi on asennettu suoraan vaaka- ja pystysuuntaisesti. Käytä tarvittaessa kalustejaljoja (myydään erikseen) allaskaapin tukemiseen.

Aseta allas allaskaapin päälle ja merkitse altaan kiinnityskohdat seinään. Kiinnitä allas seinään mukana tulevilla kiinnikkeillä.

Kiinnitä vesilukko poistoputkineen pesualtaaseen. Varmista liitosten vedenpitävyys. Aseta laatikot takaisin paikalleen ja kiristä laatikoiden lukitusruuvit. Varmista vetolaatikoiden esteetön toiminta.

Posliinialtaan valmistusprosessista johtuen tuotteessa voi esiintyä enintään 5 mm toleranssieroja. Poistoputki ja seinäkiinnityssarja toimitetaan allaskaapin mukana. Tarkasta liitosten vedenpitävyys säännöllisesti.

HUOM! OTA KIINNITYKSESSÄ HUOMIOON SEINÄN MATERIAALI!

ALLASKAAPIN JA ALTAAN HUOLTO

Allaskaappi on rakenteeltaan jauhemaalattua terästä, joten puhdistus miedoilla pesuaineilla riittää. Puhdistusta ei saa suorittaa hankausjauheella, hankausnesteellä tai liuotinpesuaineella, sillä tuotteen maalipinta voi vaurioitua. Varmista pesuaineen sopivuus kokeilemalla ensin pienelle alueelle huomaamattomaan kohtaan. Puhdistusta helpottaaksesi voit irrottaa vetolaatikot irti liukukiskoista.

Altaat puhdistetaan neutraaleilla yleispesuaineilla ja siivoukseen tarkoitetuilla pehmeällä sienellä tai harjalla. Jos altaan pintaan muodostuu kalkkeumaa poista se välittömästi siihen tarkoitettulla kalkinpoistoaineella, jotta altaan pinnoite ei vaurioidukaan. Altaiden puhdistukseen ei saa käyttää hankaavia pesuaineita tai -välineitä. Älä altista tuotetta hapoille, ammoniakkia sisältäville viemärinpuhdistusaineille, hiusten värjäysaineille ja kloriinille. Puhdistuksessa voi käyttää esimerkiksi rauta-kaupoista löytyvää Clean & Shine puhdistus- ja hoitoainetta.

SÄILYTÄ TÄMÄ HOITO-OHJE TALLESSA MYÖHEMPÄÄ KÄYTTÖÄ VARTEN.

MONTERING TVÄTTSTÄLLSSKÅP OCH TVÄTTSTÄLL MILLE

Ta lådorna ur tvättställsskåpet genom att lossa skruvarna på lådornas sidor och sen lyfta från framkanten. Dra ut lådan ur skenorna. Fäst tvättställsskåpet i badrumsväggen med de medföljande monteringskruvarna och fästpluggarna. Kontrollera att skåpet är monterat rakt både vågrätt och lodrätt och justera möbelben (säljs separat) vid behov.

Placera tvättstället ovanpå tvättställsskåpet och markera fästpunkterna för tvättstället på väggen. Fäst tvättstället i väggen med de fästen som medföljer tvättställsskåpet.

Anslut vattenläset med sitt avloppsrör i tvättstället. Sätt tillbaka lådan i glidskenornas spår och fastna skruvarna på lådornas sidor. Kontrollera utdragslådans funktion.

Beroende på tillverkningsprocessen för porslintValueättställ kan det förekomma upp till 5 mm stora toleransavvikelser på produkten. Avloppsröret och väggmonteringsplatsen för tvättstället levereras tillsammans med tvättställsskåpet. Försäkra regelbundet att avloppsröret är vattentät.

OBS! TA HÄNSYN TILL VÄGGMATERIALET VID MONTERINGEN!

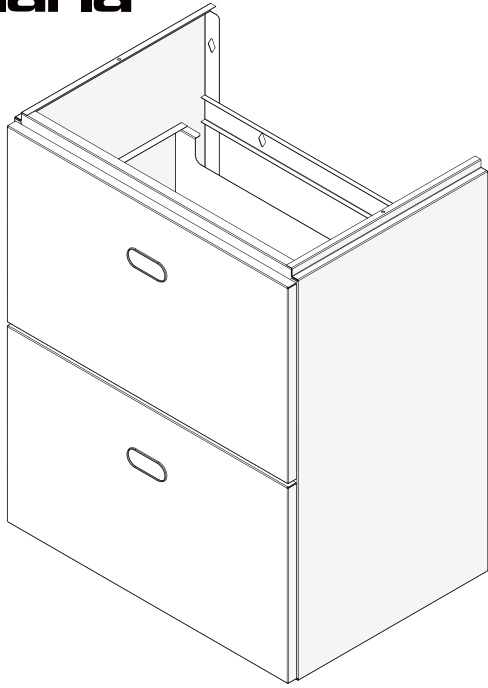
SKÖTSEL AV TVÄTTSTÄLLSSKÅP OCH TVÄTTSTÄLL

Tvättställsskåpet är tillverkat i pulverlackerat stål och därför är rengöring med ett mildt rengöringsmedel tillräckligt. Rengöring får inte utföras med skurpulver, skurmedel eller lösningsmedel eftersom produktens lackerade yta kan skadas. Försäkra dig om rengöringsmedlets lämplighet genom att först testa det på ett litet område som är dolt. För att underlätta rengöring kan man ta bort lådorna från glidskenorna.

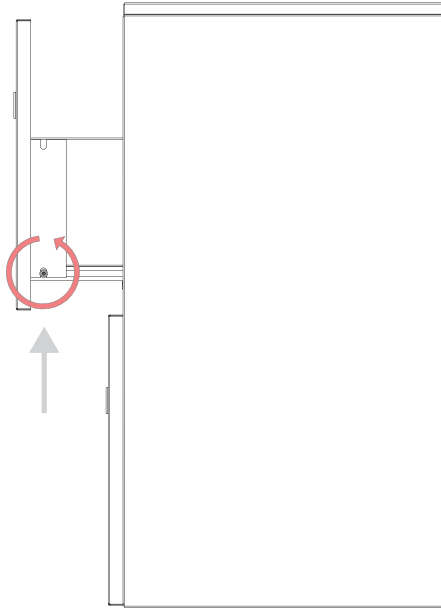
Tvättställen rengörs med neutrala allrengöringsmedel och tvättsvampar eller rengöringsborstar. Skurpulver eller slipande rengöringsmedel får inte användas för rengöring av tvättställ. Utsätt inte produkten för syror, avloppsrengöringsmedel som innehåller ammoniak, hårfärgningsmedel eller klorin. Vid rengöring kan mantill exempel använda rengörings- och vårdmedlet Clean & Shine som finns i järnaffärer.

SPARA DEN HÄR SKÖTSELANVISNINGEN FÖR FRAMTIDA BRUK.

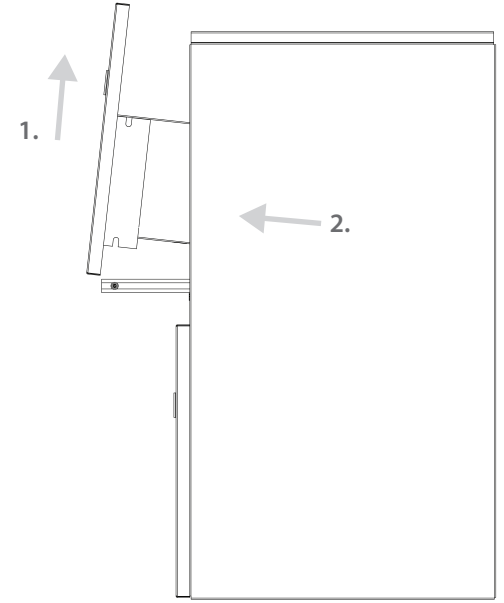
1.



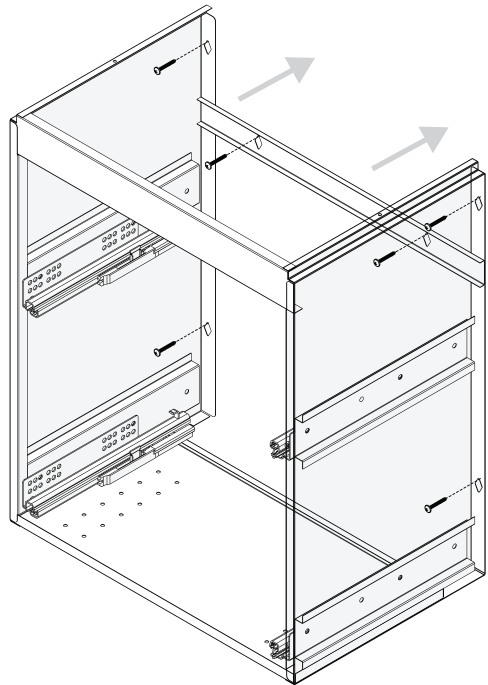
2.



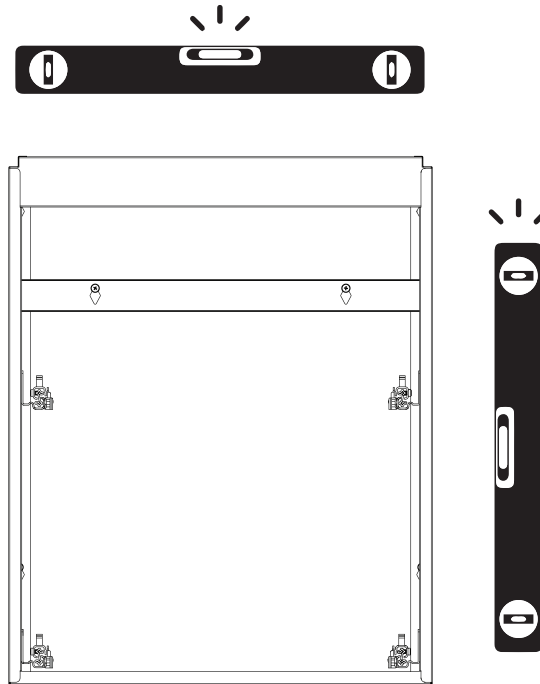
3.



4.



5.



6.

