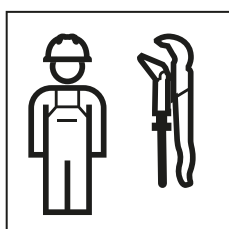


# INSTALLATION MANUAL

MONTAGEANLEITUNG  
INSTRUCTIONS DE MONTAGE  
ISTRUZIONI PER IL MONTAGGIO



## Turvallisuus

### Tietoja tästä dokumentista

Tämä dokumentti sisältää kaikki tiedot, jotka tarvitaan palotiivistyksen asianmukaiseen muodostamiseen osioiden eristyksellä eurooppalaisen teknisen arvioinnin ETA-14/0126 mukaan.

Palotiivistys osioiden eristyksellä koostuu seuraavista:

- Eristekouru ROCKWOOL 800
- Sauman täyteaine
- Geberit-putket

### Kohderyhmä

Tämän tuotteen saavat asentaa vain ammattilaiset. Ammattilainen on henkilö, joka ammatillisen koulutuksen, opetuksen ja/tai kokemuksen perusteella pystyy tunnistamaan ja välttämään tuotteen käyttöön liittyvät vaaratekijät ja vaarat.

### Turvallisuusohjeet

- Luo palotiivistys osioiden eristyksellä tässä dokumentissa annettujen tietojen mukaan annettujen paloluokitusten täyttämiseksi.
- Tässä dokumentissa olevien tietojen lisäksi on noudatettava maakohtaisia palontorjuntamääräyksiä.
- Vialliset palotiivistykset osioiden eristyksellä on korjattava välittömästi.

## Läpiviedyt elementit

### Putkien yleiskuva

Taulukko 1: Mitat kupariputki, Geberit Mapress Ruostumaton Teräs -putki CrNi, putki CrNiMo ja putki CrMoTi

Kupariputki Luokka A1 standardin EN 13501-1 mukaan		Geberit Mapress Ruostumaton Teräs -putki CrNi (1.4301)		Geberit Mapress Ruostumaton Teräs -putki CrNiMo (1.4401)		Geberit Mapress Ruostumaton Teräs -putki CrMoTi (1.4521)	
d [mm]	s [mm]	d [mm]	s [mm]	d [mm]	s [mm]	d [mm]	s [mm]
12	1	–	–	12	1	12	1
15	1	15	1	15	1	15	1
18	1	18	1	18	1	18	1
22	1,2	22	1,2	22	1,2	22	1,2
28	1,2	28	1,2	28	1,2	28	1,2
35	1,5	35	1,5	35	1,5	35	1,5
42	1,5	42	1,5	42	1,5	42	1,5
54	1,5	54	1,5	54	1,5	54	1,5
76,1	2	76,1	1,5	76,1	2	–	–
88,9	2	88,9	1,5	88,9	2	–	–
108	2,5	108	2	108	2	–	–

– Ei sovelleta

Taulukko 2: Mitat Geberit Mapress Hiiliteräs -putki ulkopuolelta sinkitty, putki sisä- ja ulkopuolelta sinkitty ja putki muovipinnoitettu

Geberit Mapress Hiiliteräs -putki, ulkopuolelta sinkitty		Geberit Mapress Hiiliteräs -putki, sisä- ja ulkopuolelta sinkitty		Geberit Mapress Hiiliteräs -putki, muovipinnoitettu	
d [mm]	s [mm]	d [mm]	s [mm]	d [mm]	s [mm]
12	1,2	–	–	12	1,2
15	1,2	15	1,5	15	1,2
18	1,2	18	1,5	18	1,2
22	1,5	22	1,5	22	1,5
28	1,5	28	1,5	28	1,5
35	1,5	35	1,5	35	1,5
42	1,5	42	1,5	42	1,5
54	1,5	54	1,5	54	1,5
66,7	1,5	–	–	–	–
76,1	2	76,1	2	–	–
88,9	2	88,9	2	–	–
108	2	108	2	–	–

– Ei sovelleta

Taulukko 3: Mitat Geberit Mepla -järjestelmäputki, monikerrosputki ja järjestelmäputki, monikerrosputki, MeplaTherm

Geberit Mepla -järjestelmäputki, monikerrosputki		Geberit Mepla -järjestelmäputki, monikerrosputki, MeplaTherm	
d [mm]	s [mm]	d [mm]	s [mm]
16	2,25	16	2,25
20	2,5	20	2,5
26	3	26	3
32	3	32	3
40	3,5	40	3,5
50	4	50	4
63	4,5	63	4,5
75	4,7	75	4,7

Taulukko 4: Mitat Geberit -järjestelmäputki, polybuteeni, Geberit -järjestelmäputki, monikerrosputki, Geberit -järjestelmäputki, monikerrosputki, Therm ja Geberit PushFit -järjestelmäputki, monikerrosputki

Geberit-järjestelmäputki polybuteeni		Geberit-järjestelmäputki, monikerrosputki		Geberit-järjestelmäputki, monikerrosputki, Therm		Geberit PushFit -järjestelmäputki, monikerrosputki	
d [mm]	s [mm]	d [mm]	s [mm]	d [mm]	s [mm]	d [mm]	s [mm]
14	2,75	–	–	–	–	–	–
16	2	16	2	16	2	16	2
20	2	20	2	20	2	20	2
25	2,5	25	2,5	25	2,5	25	2,5
–	–	32	2,8	–	–	–	–
–	–	40	3	–	–	–	–
–	–	50	3,8	–	–	–	–
–	–	63	4	–	–	–	–
–	–	75	4,6	–	–	–	–

– Ei sovelleta

## Ominaisuudet

### Eristekouru

- Samankeskeisesti kiedottua kivivillaa oleva eristekouru, pinnoitettu verkkovahvistetulla alumiinikalvolla itseliimautuvalla limityksellä
- Kauppanimi: ROCKWOOL 800
- Valmistaja: DEUTSCHE ROCKWOOL GmbH & Co. KG

### Putkikannake

Putkikannake metallia, sulamispiste  $\geq 1\ 006\ ^\circ\text{C}$   
EI 90 ja  $\geq 1\ 049\ ^\circ\text{C}$  EI 120

### Sauman täyteaine

Sauman täyteaine:

- palamaton, muodonpitävä rakennusaine, jonka luokitus on A1 tai A2-s1, d0 standardin EN 13501-1 mukaan
- Esimerkkejä: Laasti, sementti, kipsi

Sauman täyteaine metalliputkille massiivikatoille haarayhteillä (hybridiasennus):

- Sementtipohjainen muurauslaasti standardin EN 998-2 mukaan
- Vähimmäiskuivatilavuuspaino:  $850\ \text{kg/m}^3$
- Vähimmäispaineenkestävyys:  $8,2\ \text{N/mm}^2$  tai vähintään luokka M 5 standardin EN 998-2 mukaan ja luokitus A1 standardin EN 13501-1 mukaan

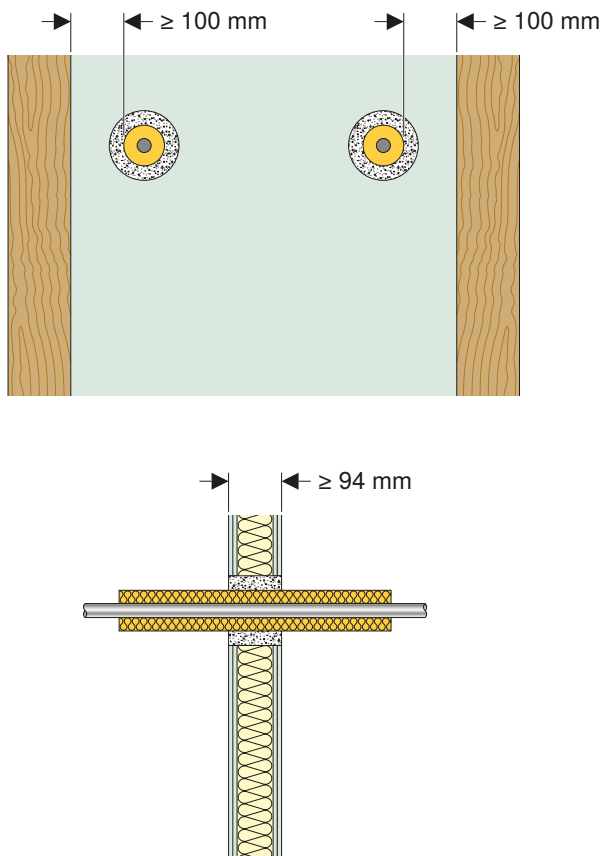
- Tarkoitettu vain käytettäväksi sauman täyteaineena metalliputkille katoissa haarayhteillä, koostuen seuraavista järjestelmäputkista:
  - Geberit Mepla -järjestelmäputki, monikerrosputki
  - Geberit Mepla -järjestelmäputki, monikerrosputki, MeplaTherm
  - Geberit PushFit -järjestelmäputki, monikerrosputki
  - Geberit-järjestelmäputki, monikerrosputki
  - Geberit-järjestelmäputki, monikerrosputki, Therm
  - Geberit-järjestelmäputki polybuteeni

### Massiiviseinät

- Kevytbetoni, betoni tai muuraus
- Paksuus:  $\geq 100\ \text{mm}$
- Luokitus standardin EN 13501-2 mukaan tarkoitettun palonkestävyyden mukaisesti

## Kevytrakenneseinät

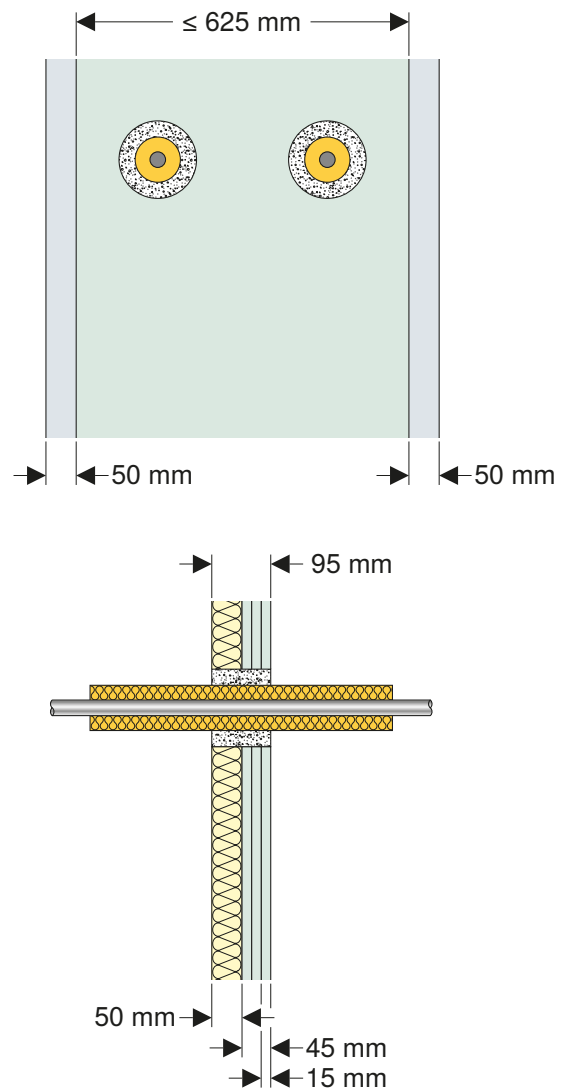
- Teräs- tai puurunko, peitetty molemmin puolin vähintään 2 kerroksella paneeleja. Paneelien luokitus: A2-s1, d0 tai A1 standardin EN 13501-1 mukaan
- Puurunkoisissa seinissä vähintään 100 mm:n etäisyys osioiden palotiivistyksen ja puurungon välillä. Osioiden palotiivistyksen ja puurungon välinen tyhjä tila täytetty vähintään 100 mm:llä eristysmateriaalia. Eristysmateriaalin luokitus: A1 tai A2 standardin EN 13501-1 mukaan
- Seinämävahvuus:  $\geq 94$  mm
- Luokitus standardin EN 13501-2 mukaan:  $\geq$  EI 90



Kuva 1: Kevytrakenneseinien mitoitus

## Kuiluseinät

- Teräsrunko standardin EN 14195 mukaan, yhdeltä puolelta peitetty kolmella kerroksella paneeleja:
  - Profiilien leveys: 50 mm
  - Paneelien paksuus: 15 mm (3x)
  - Paneelien tyyppi: Tyyppin DF kipsilevyt standardin EN 520 mukaan
  - Paneelien luokitus: A2-s1, d0 tai A1 standardin EN 13501-1 mukaan
- Eristys profiilien välissä kivivillalla standardin EN 13162 mukaan:
  - Kivivillan palokäyttäytyminen: Luokka A1 standardin EN 13501-1 mukaan
  - Kivivillan tiheys:  $40 \text{ kg/m}^3$
  - Kivivillan sulamispiste:  $> 1\,000 \text{ °C}$  standardin DIN 4102-17 mukaan
  - Kivivillan paksuus: 40 mm
- Profiilien etäisyys:  $\leq 625$  mm
- Mekaaninen lujuus ja vakavuus tarkoitetun palo- luokituksen mukaisesti
- Luokitus standardin EN 13501-2 mukaan:  $\geq$  EI 90



Kuva 2: Kuiluseinien mitoitus

## Massiivikatot

- Kevytbetoni tai betoni
- Tiheys:
  - $\geq 600 \text{ kg/m}^3$
  - $\geq 550 \text{ kg/m}^3$  (hybridiasennuksissa)
- Paksuus:  $\geq 150 \text{ mm}$
- Luokitus standardin EN 13501-2 mukaan: tarkoitettun palonkestävyyden mukaisesti

## Järjestelmäputket

Osastoiva rakenne	Järjestelmäputki
Kevytrakenneseinä, massiiviseinä, massiivikatto	Kupariputket, luokka A1 standardin EN 13501-1 mukaan
	Geberit Mapress Ruostumaton Teräs -putki CrNi (1.4301)
	Geberit Mapress Ruostumaton Teräs -putki CrNiMo (1.4401)
	Geberit Mapress Ruostumaton Teräs -putki CrMoTi (1.4521)
	GeberitMapress Hiiliteräs -putki, ulkopuolelta sinkitty
	Geberit Mapress Hiiliteräs -putki, sisä- ja ulkopuolelta sinkitty
	Geberit Mapress Hiiliteräs -putki, muovipinnoitettu
	Geberit Mepla -järjestelmäputki, monikerrospotki
	Geberit Mepla -järjestelmäputki, monikerrospotki, MeplaTherm
	Geberit PushFit -järjestelmäputki, monikerrospotki
Geberit-järjestelmäputki, monikerrospotki	
Geberit-järjestelmäputki, monikerrospotki, Therm	

Osastoiva rakenne	Järjestelmäputki
Kuiluseinä	Geberit Mapress Ruostumaton Teräs -putki CrNi (1.4301)
	Geberit Mapress Ruostumaton Teräs -putki CrNiMo (1.4401)
	Geberit Mapress Ruostumaton Teräs -putki CrMoTi (1.4521)
	GeberitMapress Hiiliteräs -putki, ulkopuolelta sinkitty
	Geberit Mapress Hiiliteräs -putki, sisä- ja ulkopuolelta sinkitty
	Geberit Mapress Hiiliteräs -putki, muovipinnoitettu
	Geberit Mepla -järjestelmäputki, monikerrospotki
Hybridiasennuskatto	Geberit Mepla -järjestelmäputki, monikerrospotki, MeplaTherm
	Kupariputket, luokka A1 standardin EN 13501-1 mukaan
	Geberit Mapress Ruostumaton Teräs -putki CrNi (1.4301)
	Geberit Mapress Ruostumaton Teräs -putki CrNiMo (1.4401)
	Geberit Mapress Ruostumaton Teräs -putki CrMoTi (1.4521)
	GeberitMapress Hiiliteräs -putki, ulkopuolelta sinkitty
	Geberit Mapress Hiiliteräs -putki, sisä- ja ulkopuolelta sinkitty
	Geberit Mepla -järjestelmäputki, monikerrospotki
	Geberit Mepla -järjestelmäputki, monikerrospotki, MeplaTherm
	Geberit PushFit -järjestelmäputki, monikerrospotki
	Geberit-järjestelmäputki, monikerrospotki
	Geberit-järjestelmäputki, monikerrospotki, Therm
	Geberit-järjestelmäputki polybuteeni

## Asennussäännöt

### Läpivietyjen järjestelmäputkien kohdistus

- Vie kupariputket, Geberit Mapress -putket ja Geberit-monikerrospotket läpi vain suorakulmaisesti seinän tai katon pintaan.
- Kupariputkien ja Geberit Mapress -putkien kohdalla massiivikatoissa monikerrospotkista koostuvilla haarayhteillä (hybridiasennus) asenna haarayhteet vain suorakulmaisesti läpiviedyn putken pintaan nähden.

### Putkituet

- Tue putket seinäläpivienneissä kummaltakin puolelta ( $\leq 600$  mm seinäpinnasta).
- Tue putket kuiluseinien seinäläpivienneissä kummaltakin puolelta ( $\leq 620$  mm seinäpinnasta).
- Tue putket kattoläpivienneissä vähintään katon yläpuolelta ( $\leq 600$  mm kattopinnasta).

Katso mittapiirroksat luvussa Asennusmitat.

### Osioiden eristyksen pituus

- Järjestelmäputkien läpimenevä eristys eristekourulla ROCKWOOL 800. Eristyksen pituus → katso mittapiirroksat luvussa Asennusmitat.
- Jos seinät tai katot ovat vahvempia kuin osioiden eristyksen vaadittu pituus, valitse eristekourun pituus niin, että eristekouru tulee molemmilta puolilta seinästä tai katosta  $\geq 100$  mm yli.
- Eristekouruun ROCKWOOL 800 liitettynä voidaan käyttää muita eristyksiä, esimerkiksi lämpöeristettä

Katso mittapiirroksat luvussa Asennusmitat.

### Osioiden eristyksen vahvuus

- Valitse eristekourun ROCKWOOL 800 vahvuus riippuen järjestelmäputken ulkohalkaisijasta → katso taulukot luvussa Asennusmitat.
- Paikallisesti läpimenevässä osioiden eristyksessä eristekourun vahvuutta ei saa korottaa.
- Osioiden eristyksissä, jotka kulkevat putken pituuden halki, eristekourun vahvuutta saa korottaa.

### Rako

- Eristekourun ja seinän tai katon välisen raon enimmäisleveys → katso mittapiirroksat luvussa Asennusmitat.
- Tiivistä rako seinän tai katon molemmilta puolilta kokonaan sauman täyteaineella.

### Järjestelmäputkien etäisyys

Samansuuntaisesti johdettujen järjestelmäputkien etäisyyksiä koskevat säännöt, mitattuna eristekourun pinnasta

- Kevytrakenneseinille, massiiviseinille ja massiivikatoille:  $\geq 0$  mm
  - Metalliputket  $\leq d54$ :  $\geq 0$  mm
  - Metalliputket  $> d54$ :  $\geq 100$  mm
- Kuiluseinille:  $\geq 250$  mm
- Hybridiasennuksille:
  - Vesijohtojen runkoputki  $\leq d54$ :  $\geq 0$  mm
  - Vesijohtojen runkoputki  $> d54$ :  $\geq 100$  mm

### Kuljetus ja varastointi

Noudata järjestelmäputkien ja eristekourun ROCKWOOL 800 kuljetuksessa ja varastoinnissa valmistajan määräyksiä.

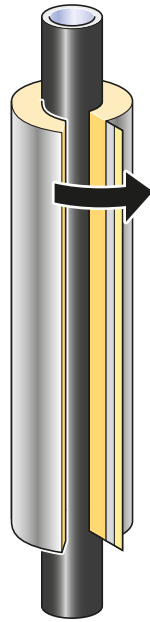
Suojaa eristekouru ROCKWOOL 800 rakennusvaiheen aikana sään vaikutuksilta.

## Asennus

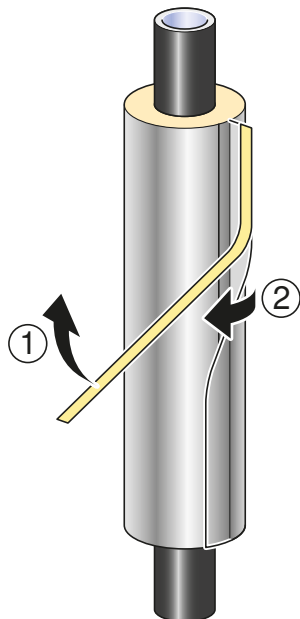
### Eristekourun ROCKWOOL 800 asennus

**i** Tässä asennusohjeessa kuvataan vain asennuksen perusvaiheet. Asennettaessa eristekourua käyriin tai haarayhteisiin on noudatettava eristekourun ROCKWOOL 800 valmistajan asennusohjetta.

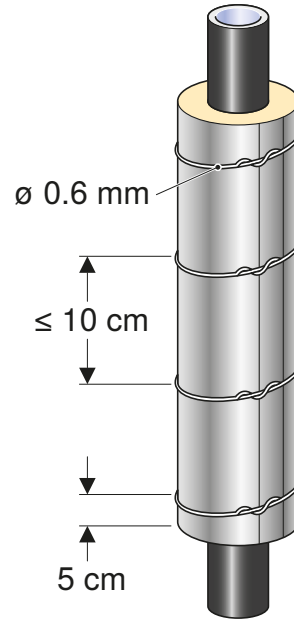
**1** Käännä eristekouru auki ja aseta putken päälle.



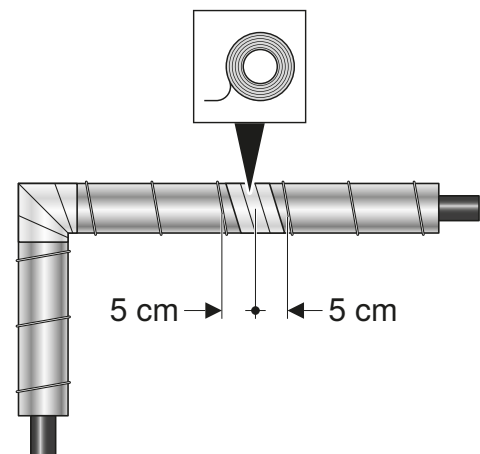
**2** Sulje eristekouru ja liimaa se.



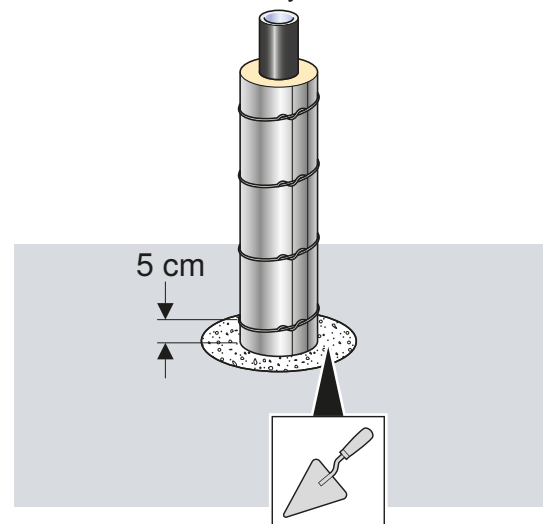
**3** Kiinnitä eristekouru sidoslangalla. Vähintään 10 kierrosta metriä kohti.



**4** Liimaa liitokset alumiiniliimanauhalla.



**5** Tiivistä rako sauman täyttöaineella.

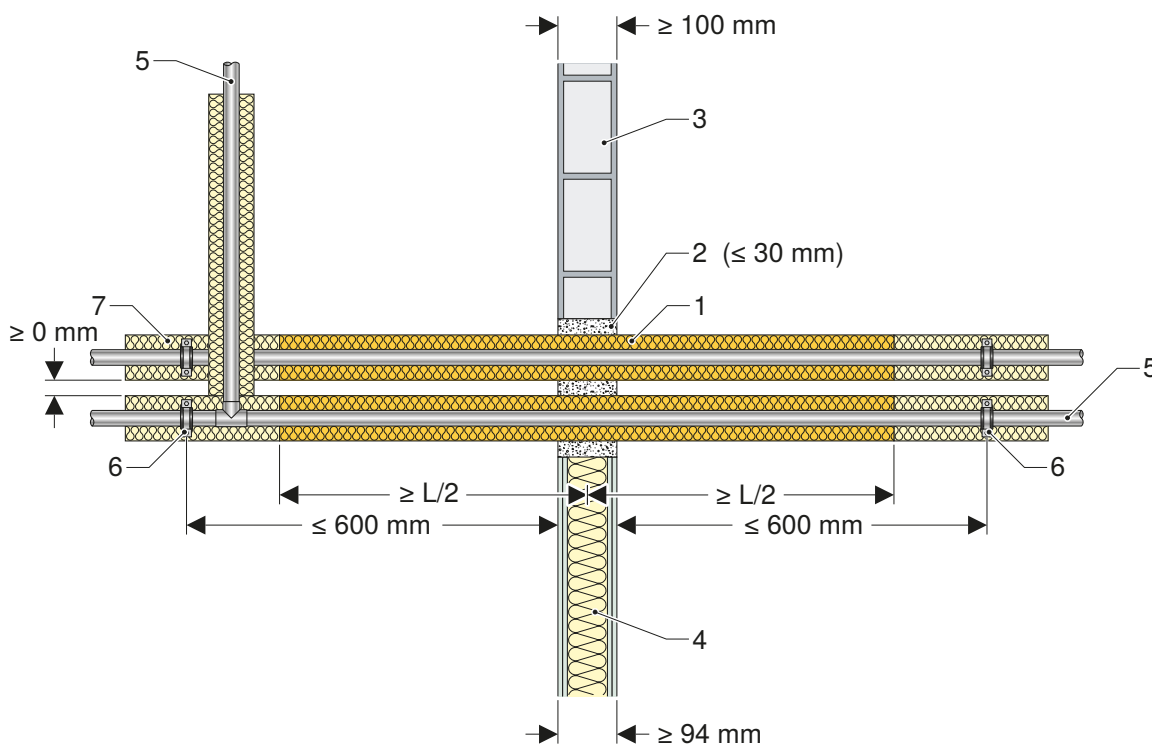




## Asennusmitat

### Palotiivistys osioiden eristyksellä kevytrakenneseinissä ja massiiviseinissä

#### Geberit Mapress -järjestelmäputkien seinäläpivienti – symmetrinen eristys



- 1 Eristekouru ROCKWOOL 800 → katso "Eristekouru", sivu 4, "Osoiden eristyksen pituus", sivu 7, ja "Osoiden eristyksen vahvuus", sivu 7
- 2 Rako ja sauman täyteaine → katso "Rako", sivu 7, ja "Sauman täyteaine", sivu 4
- 3 Massiiviseinä → katso "Massiiviseinät", sivu 4
- 4 Kevytrakenneseinä → katso "Kevytrakenneseinät", sivu 5
- 5 Geberit Mapress -järjestelmäputki → katso "Järjestelmäputket", sivu 6
- 6 Putkituki → katso "Putkituet", sivu 7, ja "Putkikannake", sivu 4
- 7 Jatkuva eristys → katso "Osoiden eristyksen pituus", sivu 7

Taulukko 5: Mitat palotiivistykselle osioiden eristyksellä kevytrakenneseinissä ja massiiviseinissä, kupariputkien tai Mapress Ruostumaton Teräs Geberit -järjestelmäputkien kulkiessa läpi

d [mm]	Kupariputki	Geberit Mapress Ruostumaton Teräs - järjestelmäputki			Eristekouru ROCKWOOL 800		Paloluokitus
		1.4301	1.4401	1.4521	Vahvuus [mm]	L [mm]	
12	✓	—	✓	✓	20	≥ 1 000	EI 90-U/C E 90-U/C
15	✓	✓	✓	✓	20	≥ 1 000	
18	✓	✓	✓	✓	20	≥ 1 000	
22	✓	✓	✓	✓	20	≥ 1 000	
28	✓	✓	✓	✓	20	≥ 1 000	
35	✓	✓	✓	✓	20	≥ 1 000	
42	✓	✓	✓	✓	30	≥ 1 000	
54	✓	✓	✓	✓	30	≥ 1 000	
76,1	✓	—	✓	—	30	≥ 2 000	
88,9	✓	—	✓	—	30	≥ 2 000	
108	✓	✓	✓	—	30	≥ 2 000	

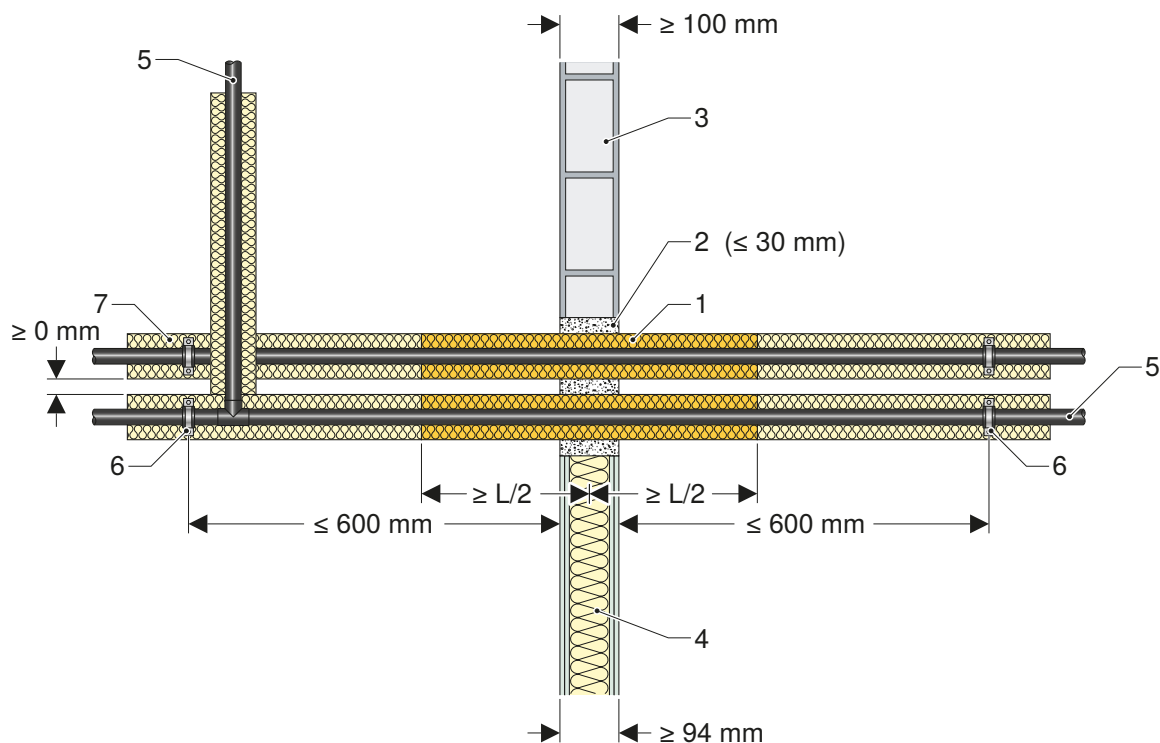
- d Ulkohalkaisija
- L Pituus
- ✓ Sovellettavissa
- Ei sovellettavissa

Taulukko 6: Mitat palotiivistykselle osioiden eristyksellä kevytrakenneseinissä ja massiiviseinissä, Geberit Mapress Hiiliteräs -järjestelmäputkien kulkiessa läpi

d [mm]	Geberit Mapress Hiiliteräs -järjestelmäputki			Eristekouru ROCKWOOL 800		Paloluokitus
	ulkopuolelta sin- kitty	muovipinnoitettu	sinkitty sisä- ja ulkopuolelta	Vahvuus [mm]	L [mm]	
12	✓	✓	—	20	≥ 1 000	EI 90-U/C E 90-U/C
15	✓	✓	✓	20	≥ 1 000	
18	✓	✓	✓	20	≥ 1 000	
22	✓	✓	✓	20	≥ 1 000	
28	✓	✓	✓	20	≥ 1 000	
35	✓	✓	✓	20	≥ 1 000	
42	✓	✓	✓	30	≥ 1 000	
54	✓	✓	✓	30	≥ 1 000	
66,7	✓	—	—	30	≥ 2 000	
76,1	✓	—	✓	30	≥ 2 000	
88,9	✓	—	✓	30	≥ 2 000	
108	✓	—	✓	30	≥ 2 000	

- d Ulkohalkaisija
- L Pituus
- ✓ Sovellettavissa
- Ei sovellettavissa

## Geberit-monikerrospotkien seinäläpivihti – symmetrinen eristys



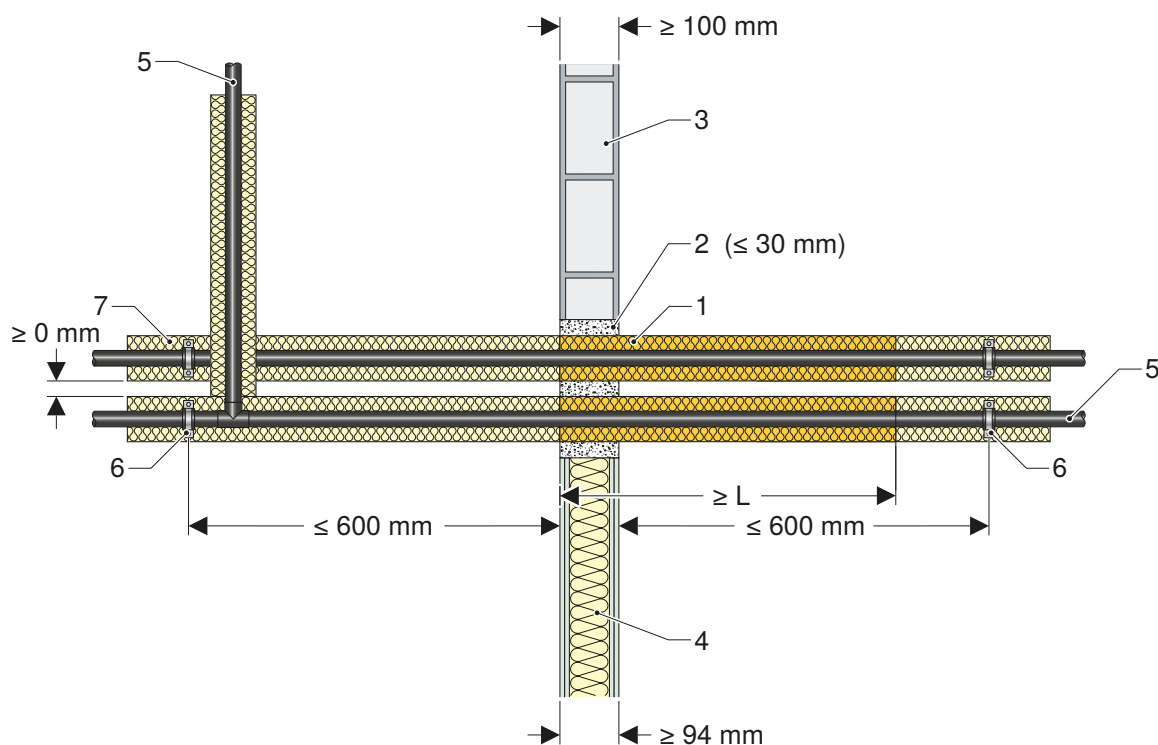
- 1 Eistekouru ROCKWOOL 800 → katso "Eistekouru", sivu 4, "Osoiden eristyksen pituus", sivu 7, ja "Osoiden eristyksen vahvuus", sivu 7
- 2 Rako ja sauman täyteaine → katso "Rako", sivu 7, ja "Sauman täyteaine", sivu 4
- 3 Massiiviseinä → katso "Massiiviseinät", sivu 4
- 4 Kevytrakenneseinä → katso "Kevytrakenneseinät", sivu 5
- 5 Geberit Mepla -järjestelmäputki, monikerrospotki, Geberit Mepla -järjestelmäputki, monikerrospotki, MeplaTherm, Geberit-järjestelmäputki, monikerrospotki, Geberit-järjestelmäputki, monikerrospotki, Therm tai Geberit PushFit -järjestelmäputki, monikerrospotki → katso "Järjestelmäputket", sivu 6
- 6 Putkituki → katso "Putkituet", sivu 7, ja "Putkikannake", sivu 4
- 7 Jatkuva eristys → katso "Osoiden eristyksen pituus", sivu 7

Taulukko 7: Mitat palotiivistykselle osioiden eristyksellä kevytrakenneseinissä ja massiiviseinissä, Geberit-monikerrosputkien kulkiessa läpi

d [mm]	Geberit Mepla - järjestelmäputki, monikerrosputki ja järjestelmäputki, monikerrosputki, MeplaTherm	Geberit-järjestel- mäputki, moni- kerrosputki ja järjestelmäputki, monikerrosputki, Therm	Geberit PushFit -järjestelmäputki, monikerrosputki	Eristekouru ROCKWOOL 800		Paloluokitus
				Vahvuus [mm]	L [mm]	
16	✓	✓	✓	20–80	≥ 500	EI 90-U/C E 90-U/C
20	✓	✓	✓	20–80	≥ 500	
25	–	✓	✓	20–80	≥ 500	
26	✓	–	–	20–80	≥ 500	
32	✓	✓	–	20–80	≥ 500	
40	✓	✓	–	20–80	≥ 500	
50	✓	✓	–	20–80	≥ 500	
63	–	✓	–	20–80	≥ 500	
	✓	–	–	30–80		
75	✓	✓	–	30–80	≥ 500	

- d Ulkohalkaisija  
L Pituus  
✓ Sovellettavissa  
– Ei sovellettavissa

## Geberit-monikerrosputkien seinäläpivienni – epäsymmetrinen eristys



- 1 Eristekouru ROCKWOOL 800 → katso "Eristekouru", sivu 4, "Osoiden eristyksen pituus", sivu 7, ja "Osoiden eristyksen vahvuus", sivu 7
- 2 Rako ja sauman täyteaine → katso "Rako", sivu 7, ja "Sauman täyteaine", sivu 4
- 3 Massiiviseinä → katso "Massiiviseinät", sivu 4
- 4 Kevytrakenneseinä → katso "Kevytrakenneseinät", sivu 5
- 5 Geberit Mepla -järjestelmäputki, monikerrosputki, Geberit Mepla -järjestelmäputki, monikerrosputki, MeplaTherm, Geberit-järjestelmäputki, monikerrosputki, Geberit-järjestelmäputki, monikerrosputki, Therm tai Geberit PushFit -järjestelmäputki, monikerrosputki → katso "Järjestelmäputket", sivu 6
- 6 Putkituki → katso "Putkituet", sivu 7, ja "Putkikannake", sivu 4
- 7 Jatkuva eristys → katso "Osoiden eristyksen pituus", sivu 7

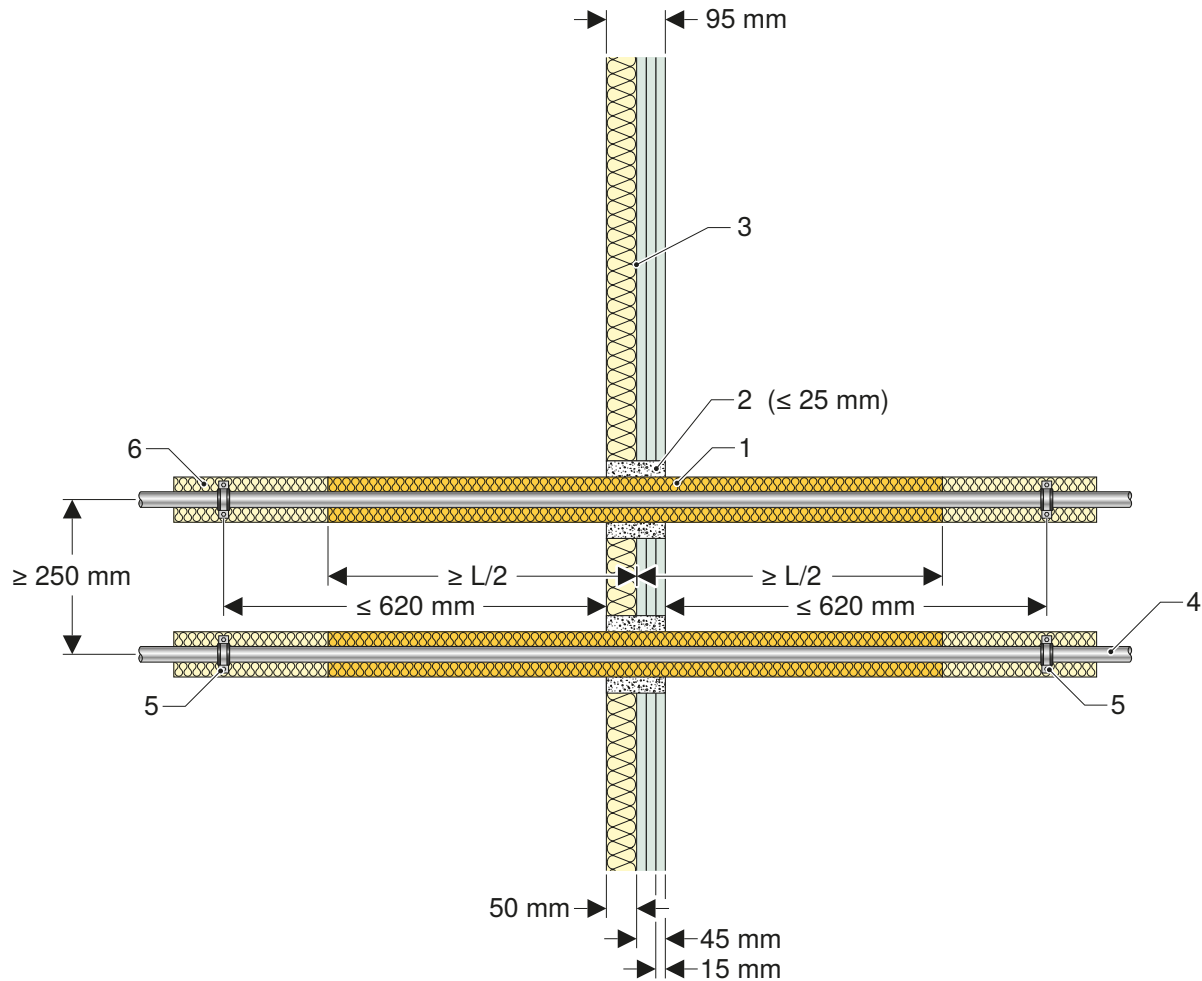
Taulukko 8: Mitat palotiivistykselle osioiden eristyksellä kevytrakenneseinissä ja massiiviseinissä, Geberit-monikerrosputkien kulkiessa läpi

d [mm]	Geberit Mepla -järjestelmäputki, monikerrosputki ja järjestelmäputki, monikerrosputki, MeplaTherm	Geberit PushFit -järjestelmäputki, monikerrosputki, Geberit-järjestelmäputki, monikerrosputki ja järjestelmäputki, monikerrosputki, Therm		Eristekouru ROCKWOOL 800		Paloluokitus
		Kevytrakenneseinät	Massiiviseinät	Vahvuus [mm]	L [mm]	
16	✓	✓	✓	20	≥ 500	EI 90-U/C E 90-U/C
20	✓	✓	✓	20	≥ 500	
25	–	–	✓	20	≥ 500	
26	✓	–	–	20	≥ 500	

- d Ulkohalkaisija  
 L Pituus  
 ✓ Sovellettavissa  
 – Ei sovellettavissa

## Palotiivistys osioiden eristyksellä kuiluseinissä

### Geberit Mapress -järjestelmäputkien kuiluseinäläpivienti – symmetrinen eristys



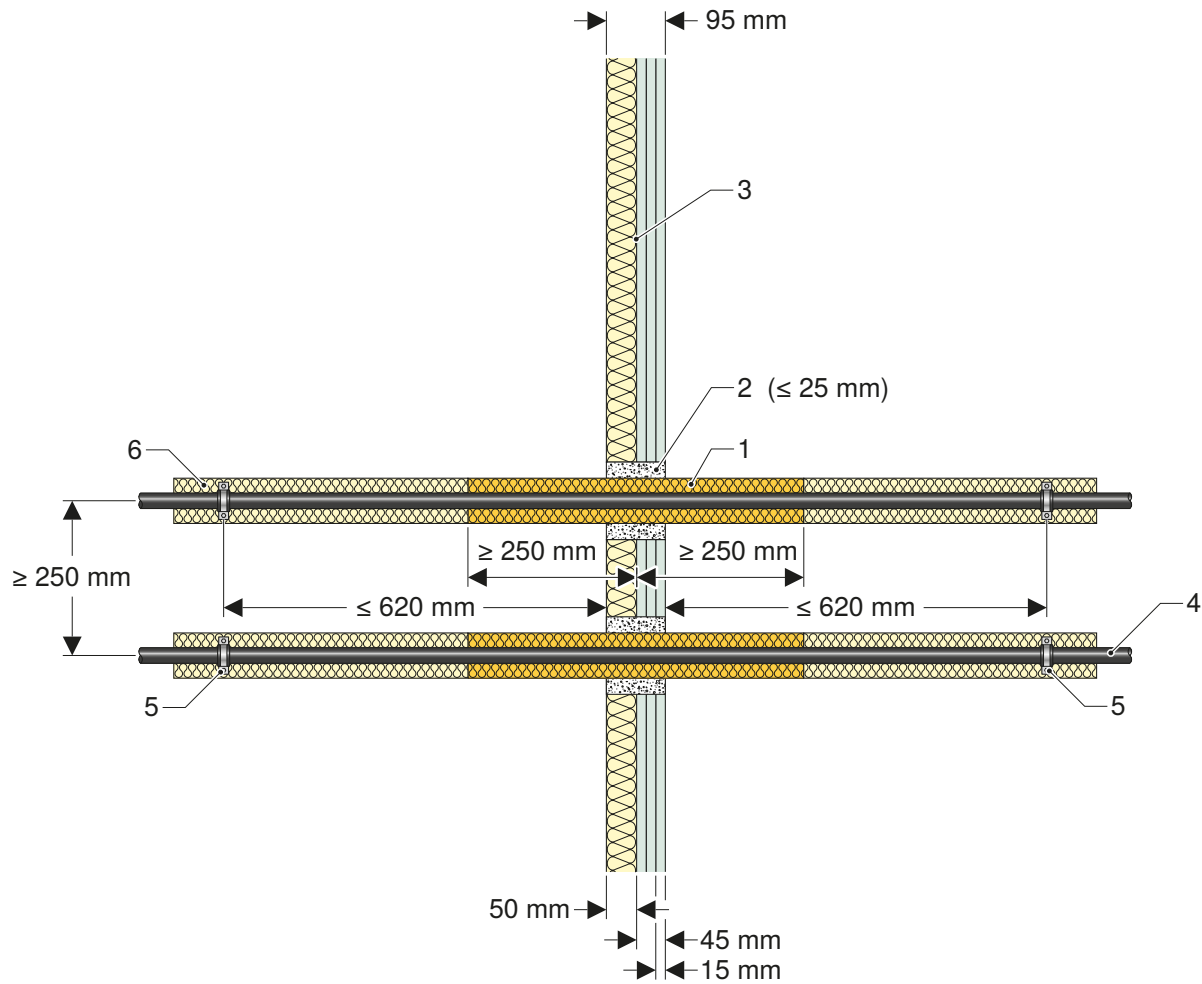
- 1 Eristekouru ROCKWOOL 800 → katso "Eristekouru", sivu 4, "Osioiden eristyksen pituus", sivu 7, ja "Osioiden eristyksen vahvuus", sivu 7
- 2 Rako ja sauman täyteaine → katso "Rako", sivu 7, ja "Sauman täyteaine", sivu 4
- 3 Kuiluseinä teräsrungolla → katso "Kuiluseinät", sivu 5
- 4 Geberit Mapress -järjestelmäputki → katso "Järjestelmäputket", sivu 6
- 5 Putkituki → katso "Putkituet", sivu 7, ja "Putkikannake", sivu 4
- 6 Jatkuva eristys → katso "Osioiden eristyksen pituus", sivu 7

Taulukko 9: Mitat palotiivistykselle osioiden eristyksellä kuiluseinissä, Geberit Mapress -järjestelmäputkien kulkiessa läpi

d [mm]	Geberit Mapress Ruostumaton Te- räs -järjestelmäput- ki 1.4301/1.4401/ 1.4521	Geberit Mapress Hiiliteräs -järjestelmä- putki			Eristekouru ROCKWOOL 800		Paloluokitus
		ulkopuolelta sinkitty	muovipinnoi- tettu	sinkitty si- sä- ja ulko- puolelta	Vahvuus [mm]	L [mm]	
15	✓	✓	—	✓	20	≥ 1 000	EI 90-U/C E 90-U/C
18	✓	✓	—	✓	20	≥ 1 000	
22	✓	✓	✓	✓	20	≥ 1 000	
28	✓	✓	✓	✓	20	≥ 1 000	
35	—	✓	✓	✓	20	≥ 1 000	
42	—	✓	✓	✓	30	≥ 1 000	
54	—	✓	✓	✓	30	≥ 1 000	

- d Ulkohalkaisija  
L Pituus  
✓ Sovellettavissa  
— Ei sovellettavissa

## Geberit-monikerrospotkien kuiluseinälapivienti – symmetrinen eristys



- 1 Eistekouru ROCKWOOL 800 → katso "Eistekouru", sivu 4, "Osoiden eristyksen pituus", sivu 7, ja "Osoiden eristyksen vahvuus", sivu 7
- 2 Rako ja sauman täyteaine → katso "Rako", sivu 7, ja "Sauman täyteaine", sivu 4
- 3 Kuiluseinä teräsrunrolla → katso "Kuiluseinät", sivu 5
- 4 Geberit Mepla -järjestelmäputki, monikerrospotki tai Geberit Mepla -järjestelmäputki, monikerrospotki, MeplaTherm → katso "Järjestelmäputket", sivu 6
- 5 Putkituki → katso "Putkituet", sivu 7, ja "Putkikannake", sivu 4
- 6 Jatkuva eristys → katso "Osoiden eristyksen pituus", sivu 7



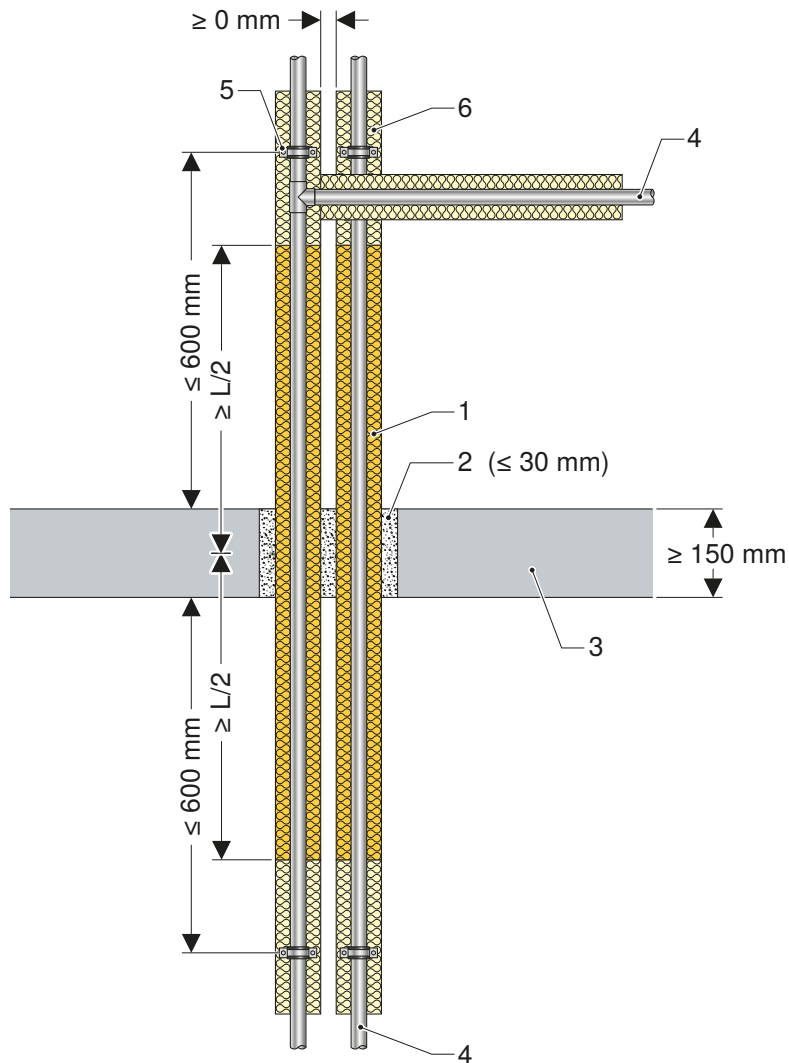
Taulukko 10: Mitat palotiivistykselle osioiden eristyksellä kuiluseinissä, Geberit-monikerrospotkien kulkiessa läpi

d [mm]	Geberit Mepla -järjestelmäputki, monikerrospotki ja järjestelmäputki, monikerrospotki, MeplaTherm	Eristekouru ROCKWOOL 800		Paloluokitus
		Vahvuus [mm]	L [mm]	
20	✓	20	≥ 500	EI 90-U/C E 90-U/C
26	✓	20	≥ 500	
32	✓	20	≥ 500	
40	✓	20	≥ 500	
50	✓	30	≥ 500	

- d Ulkohalkaisija  
s Seinämävahvuus  
L Pituus

## Palotiivistys osioiden eristyksellä massiivikatoissa

### Geberit Mapress -järjestelmäputkien kattoläpivienti – symmetrisen eristys



- 1 Eristekouru ROCKWOOL 800 → katso "Eristekouru", sivu 4, "Osoiden eristyksen pituus", sivu 7, ja "Osoiden eristyksen vahvuus", sivu 7
- 2 Rako ja sauman täyteaine → katso "Rako", sivu 7, ja "Sauman täyteaine", sivu 4
- 3 Massiivikatto → katso "Massiivikatot", sivu 6
- 4 Geberit Mapress -järjestelmäputki → katso "Järjestelmäputket", sivu 6
- 5 Putkituki → katso "Putkituet", sivu 7, ja "Putkikannake", sivu 4
- 6 Jatkuva eristys → katso "Osoiden eristyksen pituus", sivu 7

Taulukko 11: Mitat palotiivistykselle osioiden eristyksellä massiivikatoissa, kupariputkien tai Geberit Mapress Ruostumaton Teräs -järjestelmäputkien kulkiessa läpi

d [mm]	Kupariput- ki	Geberit Mapress Ruostumaton Teräs - järjestelmäputki			Eristekouru ROCKWOOL 800		Paloluokitus
		1.4301	1.4401	1.4521	Vahvuus [mm]	L [mm]	
12	✓	–	✓	✓	20	≥ 1 000	EI 90-U/C E 90-U/C
15	✓	✓	✓	✓	20	≥ 1 000	
18	✓	✓	✓	✓	20	≥ 1 000	
22	✓	✓	✓	✓	20	≥ 1 000	
28	✓	✓	✓	✓	20	≥ 1 000	
35	✓	✓	✓	✓	20	≥ 1 000	
42	✓	✓	✓	✓	30	≥ 1 000	
54	✓	✓	✓	✓	30	≥ 1 000	
76,1	✓	–	✓	–	30	≥ 2 000	
88,9	✓	–	✓	–	30	≥ 2 000	
108	✓	✓	✓	–	30	≥ 2 000	

d Ulkohalkaisija

L Pituus

✓ Sovellettavissa

– Ei sovellettavissa

Taulukko 12: Mitat palotiivistykselle osioiden eristyksellä massiivikatoissa, Geberit Mapress Hiiliteräs -järjestelmäputkien kulkiessa läpi

d [mm]	Geberit Mapress Hiiliteräs -järjestelmäputki			Eristekouru ROCKWOOL 800		Paloluokitus
	ulkopuolelta sin- kitty	muovipinnoitettu	sinkitty sisä- ja ulkopuolelta	Vahvuus [mm]	L [mm]	
12	✓	✓	–	20	≥ 1 000	EI 90-U/C E 90-U/C
15	✓	✓	✓	20	≥ 1 000	
18	✓	✓	✓	20	≥ 1 000	
22	✓	✓	✓	20	≥ 1 000	
28	✓	✓	✓	20	≥ 1 000	
35	✓	✓	✓	20	≥ 1 000	
42	✓	✓	✓	30	≥ 1 000	
54	✓	✓	✓	30	≥ 1 000	
66,7	✓	–	–	30	≥ 2 000	
76,1	✓	–	✓	30	≥ 2 000	
88,9	✓	–	✓	30	≥ 2 000	
108	✓	–	✓	30	≥ 2 000	

d Ulkohalkaisija

L Pituus

✓ Sovellettavissa

– Ei sovellettavissa



Taulukko 13: Mitat palotiivistykselle osioiden eristyksellä massiivikatoissa, Geberit-monikerrospotkien kulkiessa läpi

d [mm]	Geberit Mepla -järjestelmäputki, monikerrospotki ja järjestelmäputki, monikerrospotki, MeplaTherm	Geberit-järjestelmäputki, monikerrospotki ja järjestelmäputki, monikerrospotki, Therm	Geberit PushFit -järjestelmäputki, monikerrospotki	Eristekouru ROCKWOOL 800		Paloluokitus
				Vahvuus [mm]	L [mm]	
16	✓	✓	✓	20–80	≥ 500	EI 90-U/C E 90-U/C
20	✓	✓	✓	20–80	≥ 500	
25	–	✓	✓	20–80	≥ 500	
26	✓	–	–	20–80	≥ 500	
32	✓	✓	–	20–80	≥ 500	
40	✓	✓	–	20–80	≥ 500	
50	✓	✓	–	20–80	≥ 500	
63	–	✓	–	20–80	≥ 500	
	✓	–	–	30–80		
75	✓	✓	–	30–80	≥ 500	

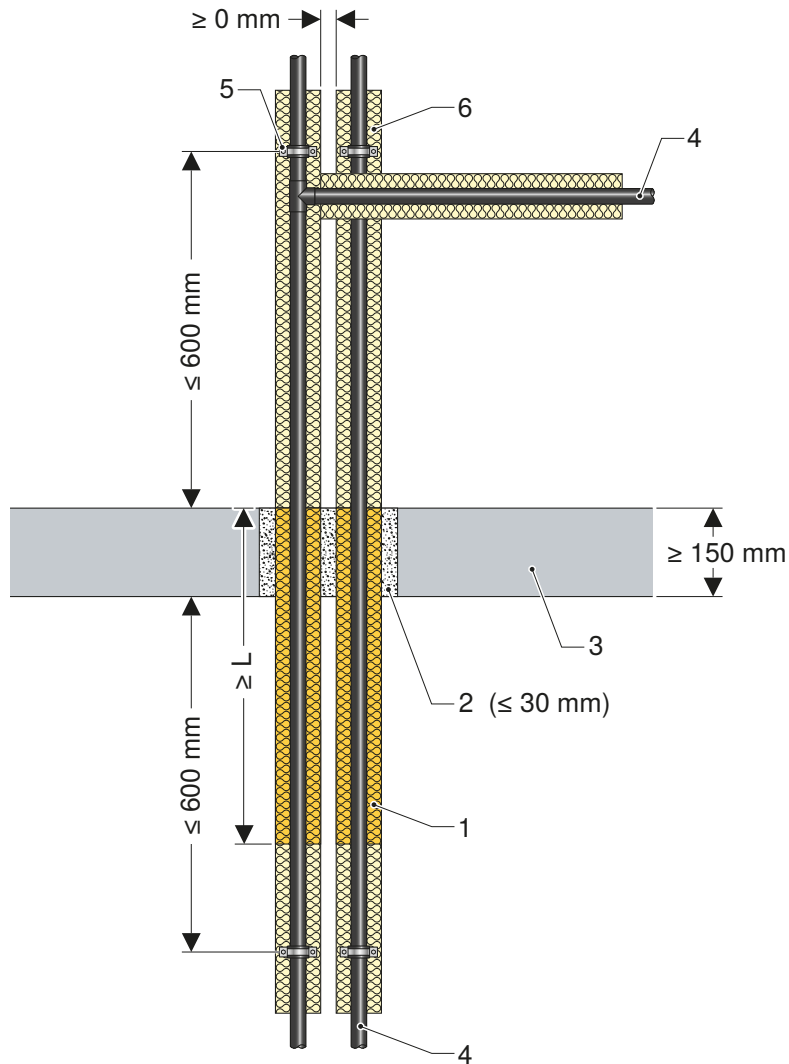
d Ulkohalkaisija

L Pituus

✓ Sovellettavissa

– Ei sovellettavissa

## Geberit-monikerrospotkien kattoläpivienti – epäsymmetrinen eristys



- 1 Eistekouru ROCKWOOL 800 → katso "Eistekouru", sivu 4, "Osioiden eristyksen pituus", sivu 7, ja "Osioiden eristyksen vahvuus", sivu 7
- 2 Rako ja sauman täyteaine → katso "Rako", sivu 7, ja "Sauman täyteaine", sivu 4
- 3 Massiivikatto → katso "Massiivikatot", sivu 6
- 4 Geberit Mepla -järjestelmäputki, monikerrospotki, Geberit Mepla -järjestelmäputki, monikerrospotki, MeplaTherm, Geberit-järjestelmäputki, monikerrospotki, Geberit-järjestelmäputki, monikerrospotki, Therm tai Geberit PushFit -järjestelmäputki, monikerrospotki → katso "Järjestelmäputket", sivu 6
- 5 Putkituki → katso "Putkituet", sivu 7, ja "Putkikannake", sivu 4
- 6 Jatkuva eristys → katso "Osioiden eristyksen pituus", sivu 7

Taulukko 14: Mitat palotiivistykselle osioiden eristyksellä massiivikatoissa, Geberit-monikerrosputkien kulkiessa läpi

d [mm]	Geberit Mepla -järjestelmäputki, monikerrosputki ja järjestelmäputki, monikerrosputki, MeplaTherm	Geberit PushFit -järjestelmäputki, monikerrosputki, Geberit-järjestelmäputki, monikerrosputki ja järjestelmäputki, monikerrosputki, Therm		Eristekouru ROCKWOOL 800		Paloluokitus
				Vahvuus [mm]	L [mm]	
16	✓	✓	✓	20	≥ 500	EI 90-U/C E 90-U/C
20	✓	✓	✓	20	≥ 500	
25	–	✓	✓	20	≥ 500	
26	✓	–	–	20	≥ 500	

d Ulkohalkaisija

L Pituus

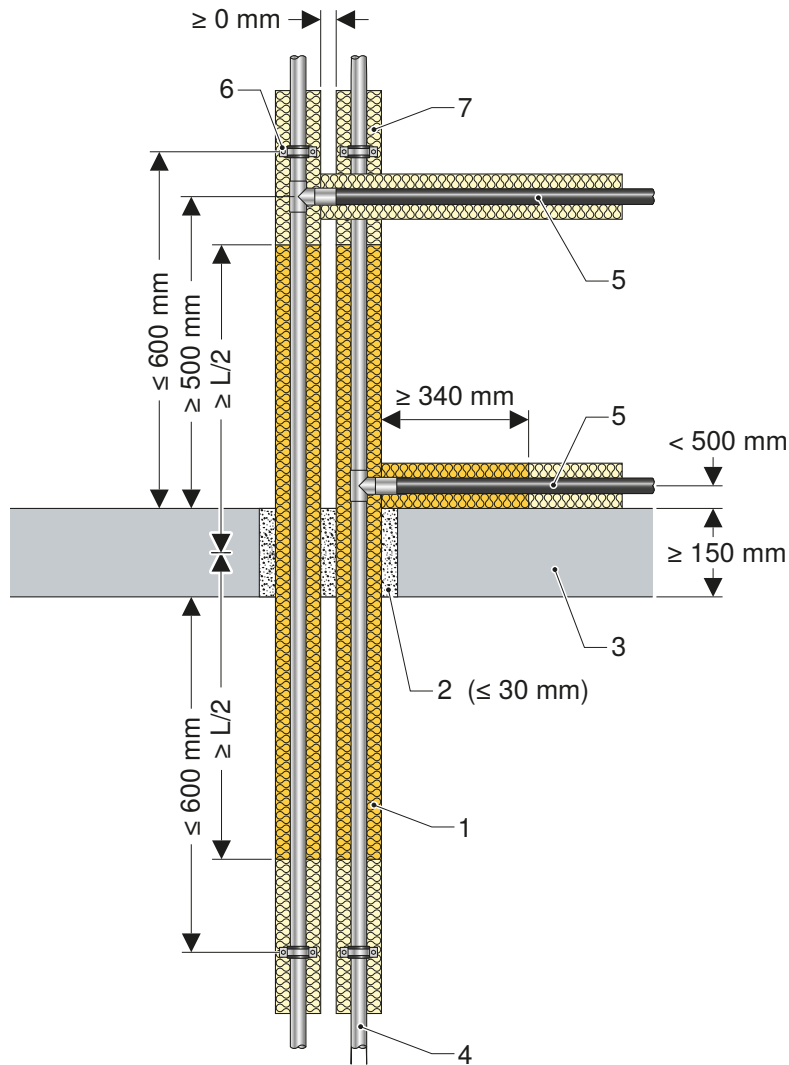
✓ Sovellettavissa

– Ei sovellettavissa

## Palotiivistys osioiden eristyksellä massiivikatoissa hybridiasennuksissa

### Geberit Mapress -järjestelmäputkien kattoläpivienti läpimitalla $\leq d54$ Geberit-monikerrospotkien haarayhteillä – symmetrinen eristys

Haarayhteen sijainti suoraan katon yläpuolella (eristeenä ROCKWOOL 800) ja  $\geq 500$  mm katon yläpuolella (eristetty ilman palosuojausvaatimuksia)



- 1 Eristekouru ROCKWOOL 800 → katso "Eristekouru", sivu 4, "Osioiden eristyksen pituus", sivu 7, ja "Osioiden eristyksen vahvuus", sivu 7
- 2 Rako ja sauman täyteaine → katso "Rako", sivu 7, ja "Sauman täyteaine", sivu 4
- 3 Massiivikatto → katso "Massiivikatot", sivu 6
- 4 Geberit Mapress -järjestelmäputki → katso "Järjestelmäputket", sivu 6
- 5 Geberit Mepla -järjestelmäputki, monikerrospotki, Geberit Mepla -järjestelmäputki, monikerrospotki, MeplaTherm, Geberit -järjestelmäputki, monikerrospotki, Geberit-järjestelmäputki, monikerrospotki, Therm, Geberit PushFit -järjestelmäputki, monikerrospotki tai Geberit-järjestelmäputki, polybuteeni → katso "Järjestelmäputket", sivu 6
- 6 Putkituki → katso "Putkituet", sivu 7, ja "Putkikannake", sivu 4
- 7 Jatkuva eristys → katso "Osioiden eristyksen pituus", sivu 7



Taulukko 15: Mitat palotiivistykselle osioiden eristyksellä massiivikatoissa, kupariputkien tai Geberit Mapress Ruostumaton Teräs -järjestelmäputkien ja Geberit Mepla -järjestelmäputkien, monikerrosputki tai Geberit Mepla -järjestelmäputkien, monikerrosputki, MeplaTherm-haaraputken kulkiessa läpi

Vesijohtojen runkoputki				Haaraputki			Paloluokitus
d	Kupariputki, Geberit Mapress Ruostumaton Teräs -järjestelmäputki 1.4301/1.4401/1.4521	Eristekouru ROCKWOOL 800		Geberit Mepla -järjestelmäputki, monikerrosputki ja järjestelmäputki, monikerrosputki, MeplaTherm		Eristekouru ROCKWOOL 800	
		Vahvuus [mm]	L [mm]	d [mm]	Vahvuus [mm]		L [mm]
28	✓	20	≥ 1 000	16 20	20	≥ 340	EI 120-U/C E 120-U/C
35	✓	20	≥ 1 000	16 20	20	≥ 340	EI 120-U/C E 120-U/C
42	✓	20	≥ 1 000	16 20 32	20	≥ 340	EI 120-U/C E 120-U/C
54	✓	30	≥ 1 000	16 20 32	20	≥ 340	EI 120-U/C E 120-U/C

- d Ulkohalkaisija  
L Pituus  
✓ Sovellettavissa

Taulukko 16: Mitat palotiivistykselle osioiden eristyksellä massiivikatoissa, kupariputkien tai Geberit Mapress Ruostumaton Teräs -järjestelmäputkien ja Geberit -järjestelmäputkien, monikerrospotkien tai järjestelmäputkien, monikerrospotki, Therm-haaraputkien kulkiessa läpi

Vesijohtojen runkoputki				Haaraputki			Paloluokitus
d	Kupariputki, Geberit Mapress Ruostumaton Teräs -järjestelmäputki 1.4301/1.4401/1.4521	Eristekouru ROCKWOOL 800		Geberit-järjestelmäputki, monikerrospotki ja järjestelmäputki, monikerrospotki, Therm	Eristekouru ROCKWOOL 800		
		Vahvuus [mm]	L [mm]	d [mm]	Vahvuus [mm]	L [mm]	
28	✓	20	≥ 1 000	20 25	20	≥ 340	EI 120-U/C E 120-U/C
35	✓	20	≥ 1 000	20 25 32	20	≥ 340	EI 120-U/C E 120-U/C
42	✓	20	≥ 1 000	20 25 32	20	≥ 340	EI 120-U/C E 120-U/C
54	✓	30	≥ 1 000	20 25 32	20	≥ 340	EI 120-U/C E 120-U/C

- d Ulkohalkaisija
- L Pituus
- ✓ Sovellettavissa

Taulukko 17: Mitat palotiivistykselle osioiden eristyksellä massiivikatoissa, kupariputkien tai Geberit Mapress Ruostumaton Teräs -järjestelmäputkien ja Geberit PushFit -järjestelmäputkien, monikerrospotki tai Geberit -järjestelmäputken, polybuteeni haaraputken kulkiessa läpi

Vesijohtojen runkoputki				Haaraputki			Paloluokitus
d	Kupariputki, Geberit Mapress Ruostumaton Teräs -järjestelmäputki 1.4301/1.4401/1.4521	Eristekouru ROCKWOOL 800		Geberit PushFit -järjestelmäputki, monikerrospotki ja Geberit-järjestelmäputki, polybuteeni	Eristekouru ROCKWOOL 800		
		Vahvuus [mm]	L [mm]	d [mm]	Vahvuus [mm]	L [mm]	
28	✓	20	≥ 1 000	20 25	20	≥ 340	EI 120-U/C E 120-U/C
35	✓	20	≥ 1 000	20 25	20	≥ 340	EI 120-U/C E 120-U/C
42	✓	20	≥ 1 000	20 25	20	≥ 340	EI 120-U/C E 120-U/C
54	✓	30	≥ 1 000	20 25	20	≥ 340	EI 120-U/C E 120-U/C

- d Ulkohalkaisija
- L Pituus
- ✓ Sovellettavissa

Taulukko 18: Mitat palotiivistykselle osioiden eristyksellä massiivikatoissa, Geberit Mapress Hiiliteräs -järjestelmäputkien ja Geberit Mepla -järjestelmäputkien, monikerrosputki tai järjestelmäputkien, monikerrosputki, MeplaTherm-haaraputkien kulkiessa läpi

Vesijohtojen runkoputki				Haaraputki			Paloluokitus
d	Geberit Mapress Hiiliteräs -järjestelmäputki ulkopuolelta sinkitty ja järjestelmäputki sisä- ja ulkopuolelta sinkitty	Eristekouru ROCKWOOL 800		Geberit Mepla -järjestelmäputki, monikerrosputki ja järjestelmäputki, monikerrosputki, MeplaTherm	Eristekouru ROCKWOOL 800		
		Vahvuus [mm]	L [mm]	d [mm]	Vahvuus [mm]	L [mm]	
28	✓	20	≥ 1 000	16 20	20	≥ 340	EI 120-U/C E 120-U/C
35	✓	20	≥ 1 000	16 20	20	≥ 340	EI 120-U/C E 120-U/C
42	✓	20	≥ 1 000	16 20 32	20	≥ 340	EI 120-U/C E 120-U/C
54	✓	30	≥ 1 000	16 20 32	20	≥ 340	EI 120-U/C E 120-U/C

- d Ulkohalkaisija  
L Pituus  
✓ Sovellettavissa

Taulukko 19: Palotiivistys osioiden eristyksellä massiivikatoissa, Geberit Mapress Hiiliteräs -järjestelmäputkien ja Geberit-järjestelmäputkien, monikerrosputki tai järjestelmäputkien, monikerrosputki, Therm-haaraputken kulkiessa läpi

Vesijohtojen runkoputki				Haaraputki			Paloluokitus
d	Geberit Mapress Hiiliteräs -järjestelmäputki ulkopuolelta sinkitty ja järjestelmäputki sisä- ja ulkopuolelta sinkitty	Eristekouru ROCKWOOL 800	Geberit-järjestelmäputki, monikerrosputki ja järjestelmäputki, monikerrosputki, Therm	Eristekouru ROCKWOOL 800			
		Vahvuus [mm]	L [mm]	d [mm]	Vahvuus [mm]	L [mm]	
28	✓	20	≥ 1 000	20 25	20	≥ 340	EI 120-U/C E 120-U/C
35	✓	20	≥ 1 000	20 25 32	20	≥ 340	EI 120-U/C E 120-U/C
42	✓	20	≥ 1 000	20 25 32	20	≥ 340	EI 120-U/C E 120-U/C
54	✓	30	≥ 1 000	20 25 32	20	≥ 340	EI 120-U/C E 120-U/C

- d Ulkohalkaisija
- L Pituus
- ✓ Sovellettavissa

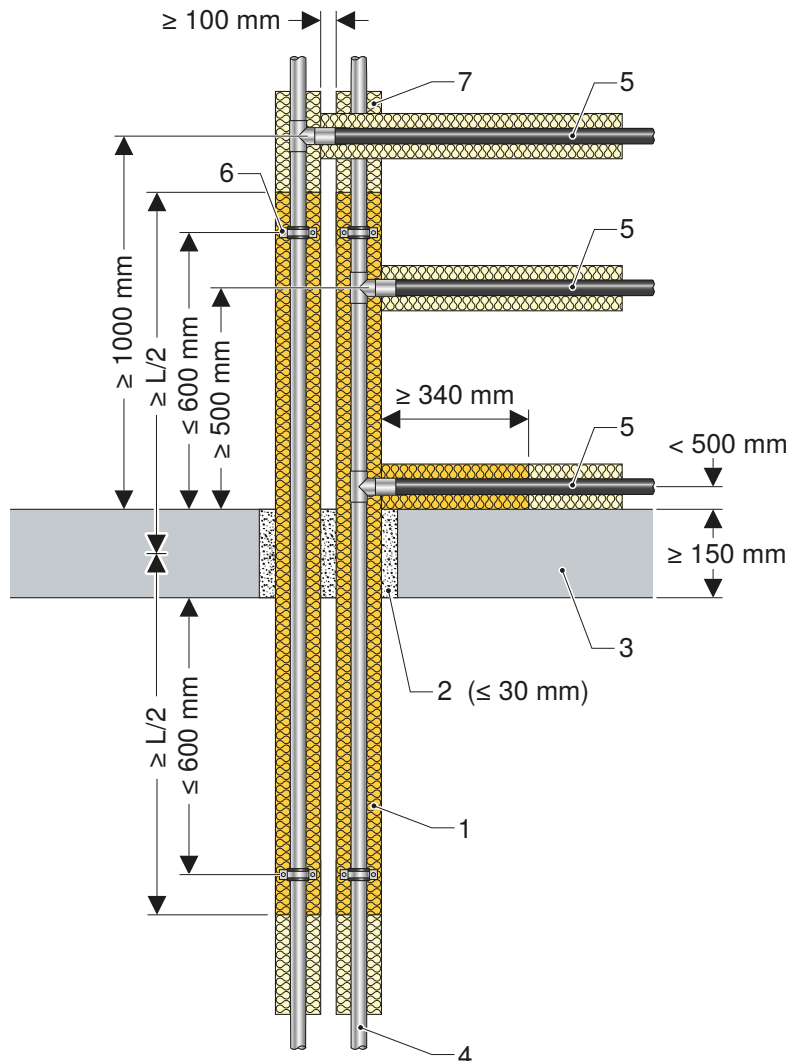
Taulukko 20: Mitat palotiivistykselle osioiden eristyksellä massiivikatoissa, Geberit Mapress Hiiliteräs -järjestelmäputkien ja Geberit PushFit -järjestelmäputkien, monikerrosputki tai Geberit-järjestelmäputkien, polybuteeni haaraputken kulkiessa läpi

Vesijohtojen runkoputki				Haaraputki			Paloluokitus
d	Geberit Mapress Hiiliteräs -järjestelmäputki ulkopuolelta sinkitty ja järjestelmäputki sisä- ja ulkopuolelta sinkitty	Eristekouru ROCKWOOL 800	Geberit PushFit -järjestelmäputki, monikerrosputki ja Geberit-järjestelmäputki, polybuteeni	Eristekouru ROCKWOOL 800			
		Vahvuus [mm]	L [mm]	d [mm]	Vahvuus [mm]	L [mm]	
28	✓	20	≥ 1 000	20 25	20	≥ 340	EI 120-U/C E 120-U/C
35	✓	20	≥ 1 000	20 25	20	≥ 340	EI 120-U/C E 120-U/C
42	✓	20	≥ 1 000	20 25	20	≥ 340	EI 120-U/C E 120-U/C
54	✓	30	≥ 1 000	20 25	20	≥ 340	EI 120-U/C E 120-U/C

- d Ulkohalkaisija
- L Pituus
- ✓ Sovellettavissa

## Geberit Mapress -järjestelmäputkien kattoläpivienti läpimitalla > d54 ja Geberit-monikerroputkien haarayhteillä – symmetrinen eristys

Haarayhteen sijainti suoraan katon yläpuolella (eristeenä ROCKWOOL 800) ja  $\geq 500$  mm katon yläpuolella (eristetty ilman palosuojausvaatimuksia) ja  $\geq 1\,000$  mm katon yläpuolella (eristetty ilman palosuojausvaatimuksia)



- 1 Eristekouru ROCKWOOL 800 → katso "Eristekouru", sivu 4, "Osoiden eristyksen pituus", sivu 7, ja "Osoiden eristyksen vahvuus", sivu 7
- 2 Rako ja sauman täyteaine → katso "Rako", sivu 7, ja "Sauman täyteaine", sivu 4
- 3 Massiivikatto → katso "Massiivikatot", sivu 6
- 4 Geberit Mapress -järjestelmäputki → katso "Järjestelmäputket", sivu 6
- 5 Geberit Mepla -järjestelmäputki, monikerroputki, Geberit Mepla -järjestelmäputki, monikerroputki, MeplaTherm, Geberit -järjestelmäputki, monikerroputki, Geberit-järjestelmäputki, monikerroputki, Therm, Geberit PushFit -järjestelmäputki, monikerroputki tai Geberit-järjestelmäputki, polybuteeni → katso "Järjestelmäputket", sivu 6
- 6 Putkituki → katso "Putkituet", sivu 7, ja "Putkikannake", sivu 4
- 7 Jatkuva eristys → katso "Osoiden eristyksen pituus", sivu 7

Taulukko 21: Mitat palotiivistykselle osioiden eristyksellä massiivikatoissa, kupariputkien tai Geberit Mapress Ruostumaton Teräs -järjestelmäputkien ja Geberit Mepla -järjestelmäputkien, monikerrosputki tai Geberit Mepla -järjestelmäputkien, monikerrosputki, MeplaTherm-haaraputken kulkiessa läpi

Vesijohtojen runkoputki						Haaraputki			Paloluokitus
d	Kupari-putki	Geberit Mapress Ruostumaton Teräs -järjestelmäputki		Eristekouru ROCKWOOL 800		Geberit Mepla -järjestelmäputki, monikerrosputki ja järjestelmäputki, monikerrosputki, MeplaTherm	Eristekouru ROCKWOOL 800		
		1.4301	1.4401	Vahvuus [mm]	L		d [mm]	Vahvuus [mm]	L [mm]
76,1	✓	-	✓	30	≥ 2 000	16	20	≥ 340	EI 90-U/C E 120-U/C
						20			
						32			
88,9	✓	-	✓	30	≥ 2 000	16	20	≥ 340	EI 90-U/C E 120-U/C
						20			
						32			
108	✓	✓	✓	30	≥ 2 000	16	20	≥ 340	EI 90-U/C E 120-U/C
						20			
						32			

- d Ulkohalkaisija
- L Pituus
- ✓ Sovellettavissa
- Ei sovellettavissa

Taulukko 22: Mitat palotiivistykselle osioiden eristyksellä massiivikatoissa, kupariputkien tai Geberit Mapress Ruostumaton Teräs -järjestelmäputkien ja Geberit-järjestelmäputkien, polybuteeni haaraputken kulkiessa läpi

Vesijohtojen runkoputki						Haaraputki			Paloluokitus
d	Kupari-putki	Geberit Mapress Ruostumaton Teräs -järjestelmäputki		Eristekouru ROCKWOOL 800		Geberit-järjestelmäputki polybuteeni	Eristekouru ROCKWOOL 800		
		1.4301	1.4401	Vahvuus [mm]	L		d [mm]	Vahvuus [mm]	L [mm]
76,1	✓	-	✓	30	≥ 2 000	20	20	≥ 340	EI 120-U/C E 120-U/C
						25			
88,9	✓	-	✓	30	≥ 2 000	20	20	≥ 340	EI 120-U/C E 120-U/C
						25			
108	✓	✓	✓	30	≥ 2 000	20	20	≥ 340	EI 120-U/C E 120-U/C
						25			

- d Ulkohalkaisija
- L Pituus
- ✓ Sovellettavissa
- Ei sovellettavissa

Taulukko 23: Mitat palotiivistykselle osioiden eristyksellä massiivikatoissa, Geberit Mapress Hiiliteräs -järjestelmäputkien ja Geberit Mepla -järjestelmäputkien, monikerrosputki tai Geberit Mepla -järjestelmäputkien, monikerrosputki, MeplaTherm-haaraputken kulkiessa läpi

Vesijohtojen runkoputki				Haaraputki			Paloluokitus
d	Geberit Mapress Hiiliteräs -järjestelmäputki ulkopuolelta sinkitty ja järjestelmäputki sisä- ja ulkopuolelta sinkitty	Eistekouru ROCKWOOL 800		Geberit Mepla -järjestelmäputki, monikerrosputki ja järjestelmäputki, monikerrosputki, MeplaTherm	Eistekouru ROCKWOOL 800		
		Vahvuus [mm]	L [mm]	d [mm]	Vahvuus [mm]	L [mm]	
76,1	✓	30	≥ 2 000	16	20	≥ 340	EI 120-U/C E 120-U/C
				20			
				32			
88,9	✓	30	≥ 2 000	16	20	≥ 340	EI 120-U/C E 120-U/C
				20			
				32			
108	✓	30	≥ 2 000	16	20	≥ 340	EI 120-U/C E 120-U/C
				20			
				32			

- d Ulkohalkaisija  
L Pituus  
✓ Sovellettavissa  
– Ei sovellettavissa

Taulukko 24: Mitat palotiivistykselle osioiden eristyksellä massiivikatoissa, Geberit Mapress Hiiliteräs -järjestelmäputkien ja Geberit-järjestelmäputkien, polybuteeni haaraputken kulkiessa läpi

Vesijohtojen runkoputki				Haaraputki			Paloluokitus
d	Geberit Mapress Hiiliteräs -järjestelmäputki ulkopuolelta sinkitty ja järjestelmäputki sisä- ja ulkopuolelta sinkitty	Eistekouru ROCKWOOL 800		Geberit-järjestelmäputki polybuteeni	Eistekouru ROCKWOOL 800		
		Vahvuus [mm]	L [mm]	d [mm]	Vahvuus [mm]	L [mm]	
76,1	✓	30	≥ 2 000	20	20	≥ 340	EI 120-U/C E 120-U/C
				25			
88,9	✓	30	≥ 2 000	20	20	≥ 340	EI 120-U/C E 120-U/C
				25			
108	✓	30	≥ 2 000	20	20	≥ 340	EI 120-U/C E 120-U/C
				25			

- d Ulkohalkaisija  
L Pituus  
✓ Sovellettavissa


# Suoritustasoilmoitus ja CE-merkki

## Rakennusalan tuotteiden CE-merkki

Rakennusalan tuotteita koskevan asetuksen (EU) nro 305/2011 mukaan rakennusalan tuotteeseen on liitettävä CE-merkki. Jos rakennusalan tuotteen tyyppi ei salli tätä, voi CE-merkki sisältyä myös mukana toimitettaviin asiakirjoihin.

## CE-merkki palotiivistykselle osioiden eristyksellä

Palotiivistys osioiden eristyksellä koostuu useista eri toimittajien komponenteista, jotka asennetaan rakennuspaikalla. Siksi rakennusalan tuotteeseen ei ole liitetty CE-merkkiä. CE-merkki sisältyy tähän dokumenttiin.


21
Geberit International AG Schachenstrasse 77 CH-8645 Jona <a href="http://www.geberit.com/declarations">www.geberit.com/declarations</a>
ETA-14/0126, päivätty 26.4.2021, palotiivistykselle osioiden eristyksellä koostuen seuraavista: <ul style="list-style-type: none"> <li>• ROCKWOOL 800 -eristekouru</li> <li>• Sauman täyteaine</li> <li>• Geberit-järjestelmäputket: <ul style="list-style-type: none"> <li>– Geberit Mapress Ruostumaton Teräs -järjestelmäputki CrNi (1.4301)</li> <li>– Geberit Mapress Ruostumaton Teräs -järjestelmäputki CrNiMo (1.4401)</li> <li>– Geberit Mapress Ruostumaton Teräs -järjestelmäputki CrMoTi (1.4521)</li> <li>– Geberit Mapress Hiiliteräs -järjestelmäputki, ulkopuolelta sinkitty</li> <li>– Geberit Mapress Hiiliteräs -järjestelmäputki, sisä- ja ulkopuolelta sinkitty</li> <li>– Geberit Mapress Hiiliteräs järjestelmäputki, muovipinnoitettu</li> <li>– Geberit Mepla -järjestelmäputki, monikerrospotki</li> <li>– Geberit Mepla -järjestelmäputki, monikerrospotki, MeplaTherm</li> <li>– Geberit-järjestelmäputki, polybuteeni</li> <li>– Geberit-järjestelmäputki, monikerrospotki</li> <li>– Geberit-järjestelmäputki, monikerrospotki, Therm</li> <li>– Geberit PushFit -järjestelmäputki, monikerrospotki</li> </ul> </li> <li>• Kupariputki (luokan A1 metalliputket)</li> </ul>
Suoritustasoilmoitus 85



Keskeiset ominaisuudet	Suorituskyky	Tekniset eritelmät
Palokäyttäytyminen	A2 <sub>L</sub> -s1, d0	EN 13501-1:2018
Palonkestävyys	Katso ETA:n liitteet: D-1 ... D-17, F-1 ... F-17 ja H-1 ... M-9 sekä 3.1.2	EN 13501-2:2016
Ilmanläpäisevyys	NPD <sup>1)</sup>	EAD 350454-00-1104
Vedenläpäisevyys	NPD <sup>1)</sup>	
Vaarallisten aineiden pitoisuus, päästöt ja/tai leviäminen	NPD <sup>1)</sup>	
Mekaaninen lujuus ja vakavuus	NPD <sup>1)</sup>	
Iskun/liikkeen kestävyys	NPD <sup>1)</sup>	
Tarttuvuus	NPD <sup>1)</sup>	
Kestävyys	Täytetty, katso liite 3.3.4	
Ilmamelun eristys	NPD <sup>1)</sup>	
Lämpösuojatekniset ominaisuudet	NPD <sup>1)</sup>	
Vesihöyrynläpäisevyys	NPD <sup>1)</sup>	

1) No performance determined

EAD 350454-00-1104 "Palosuojatuotteet saumojen ja aukkojen tiivistämiseen ja sulkemiseen sekä tulen leviämisen estämiseen tulipalon sattuessa – Osioiden palotiivistykset"
Ilmoitetun laitoksen numero 0716

"Palotiivistystä osioiden eristyksellä" on tarkoitettu käytettäväksi osioiden palotiivistyksenä tilapäiseen tai pysyvään palonkestävyyden säilyttämiseen aukoissa kevytseinärakenteissa, massiiviseinärakenteissa, kuituseinärakenteissa ja massiivirakenteisissa katoissa, joiden läpi erilaiset metalliputket ja monikerrospotket ohjataan.

FI



---

Geberit International AG  
Schachenstrasse 77, CH-8645 Jona  
documentation@geberit.com  
www.geberit.com

