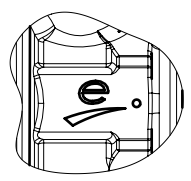
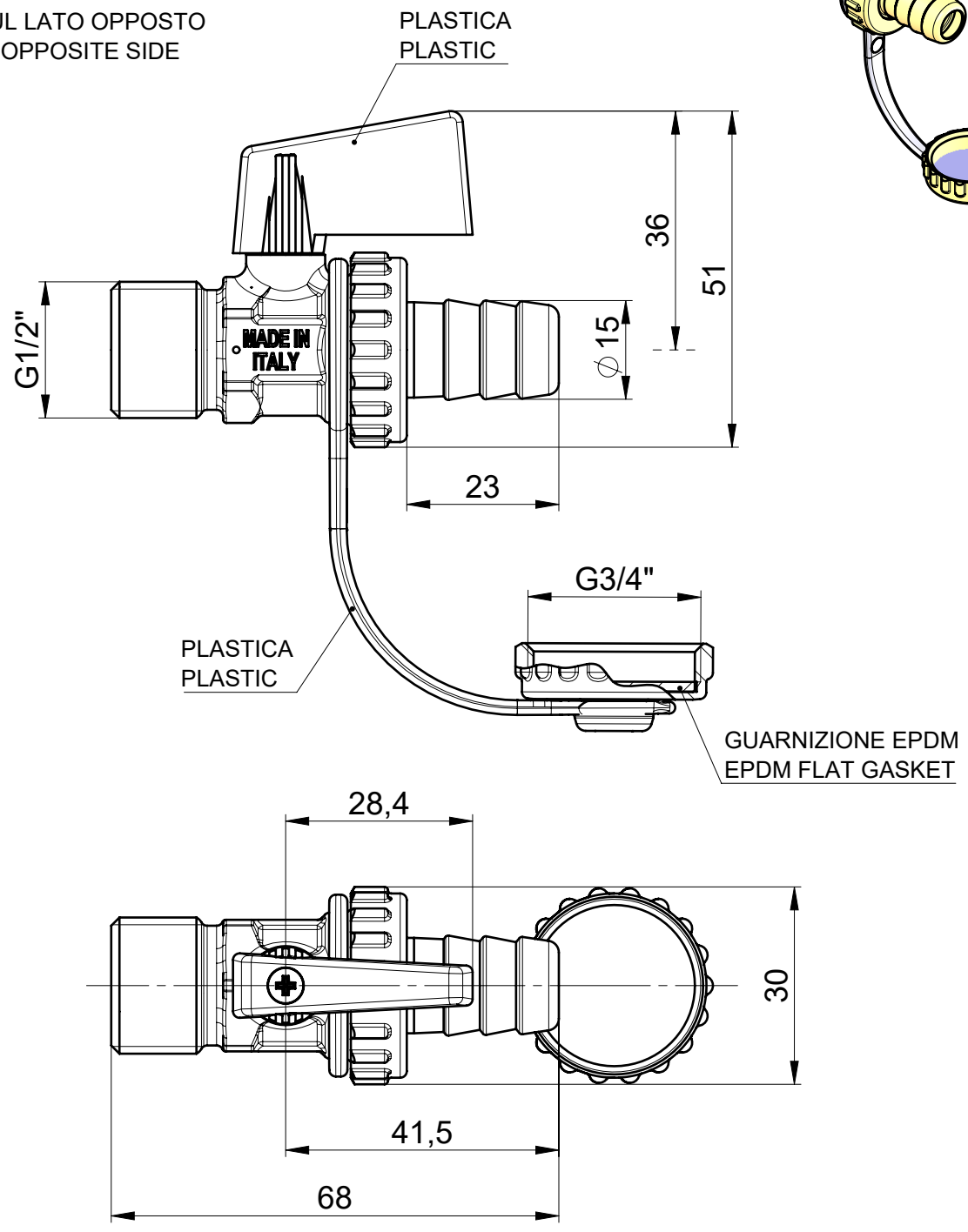
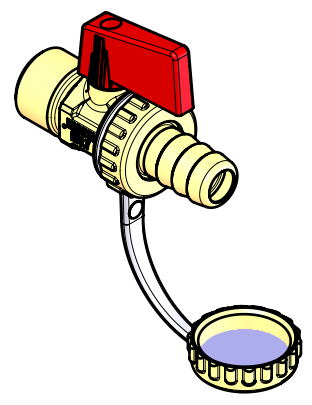


La titolarità esclusiva del presente disegno è di Eurotermo S.R.L. ed in nessun caso il ricevente acquisisce alcun diritto relativamente al medesimo. Il ricevente il disegno s'impegna a mantenere la massima riservatezza sul medesimo ed a non farne alcun uso, totale o parziale, che non sia previamente autorizzato per iscritto da Eurotermo S.R.L. di eventuali violazioni da parte loro. Il ricevente s'impegna altresì ad imporre e garantire il rispetto delle suddette obbligazioni ai propri dipendenti e/o collaboratori, anche esterni, rispondendo nei confronti di Eurotermo S.R.L. di eventuali violazioni da parte loro.

Normative / Stds reference UNI EN 13828:2004	Condizioni di utilizzo / Terms of Use
Compatibilità / Compatibility UBA list	Acqua Pressione massima 10bar Temperatura massima in continuo 70°C Temperatura di picco 90°C Temperatura minima -10°C No SHOCK termico Funzionalità garantita solo a valvola aperta o chiusa, non parzialmente aperta o chiusa
Certificazioni / Homologations -	Water Maximum pressure 10bar Maximum temperature in continuous 70°C Peak temperature 90°C Minimum temperature -10°C No thermal SHOCK Functionality is guaranteed only with open or closed valve, not partially open or closed



MARCATURA SUL LATO OPPOSTO
 MARKING ON OPPOSITE SIDE



Per confezionamento vedere specifica imballo / For packaging please refer to packaging instruction:					
	DISEGNATO/DRAWN S. Murari	DATA/DATE 06/05/2019	APPROVATO/CHECKED M.S.	DATA/DATE 06/05/2019	SCALA/SCALE 1:1 FORMAT A4
MATERIALE BASE/BASE MATERIAL UNI EN 12165 CW617N-DW			ASPETTO / APPEARANCE GIALLO SABBIAITO / BRASS SANDBLASTED		
TENUTA SFERA/SPHERE SEAL EPDM 85ShA gasket/guarnizione			TENUTA ASTA/SPINDLE SEAL EPDM 70ShA O-ring		
DESCRIZIONE/DESCRIPTION 301060439-DS VALVOLA A SFERA "DRAIN" DN10 G1/2"M x Ø15 LEVA ROSSA, PG, TAPPO BALL VALVE "DRAIN" DN10 G1/2"M x Ø15 RED HANDLE, HOSE, CAP					