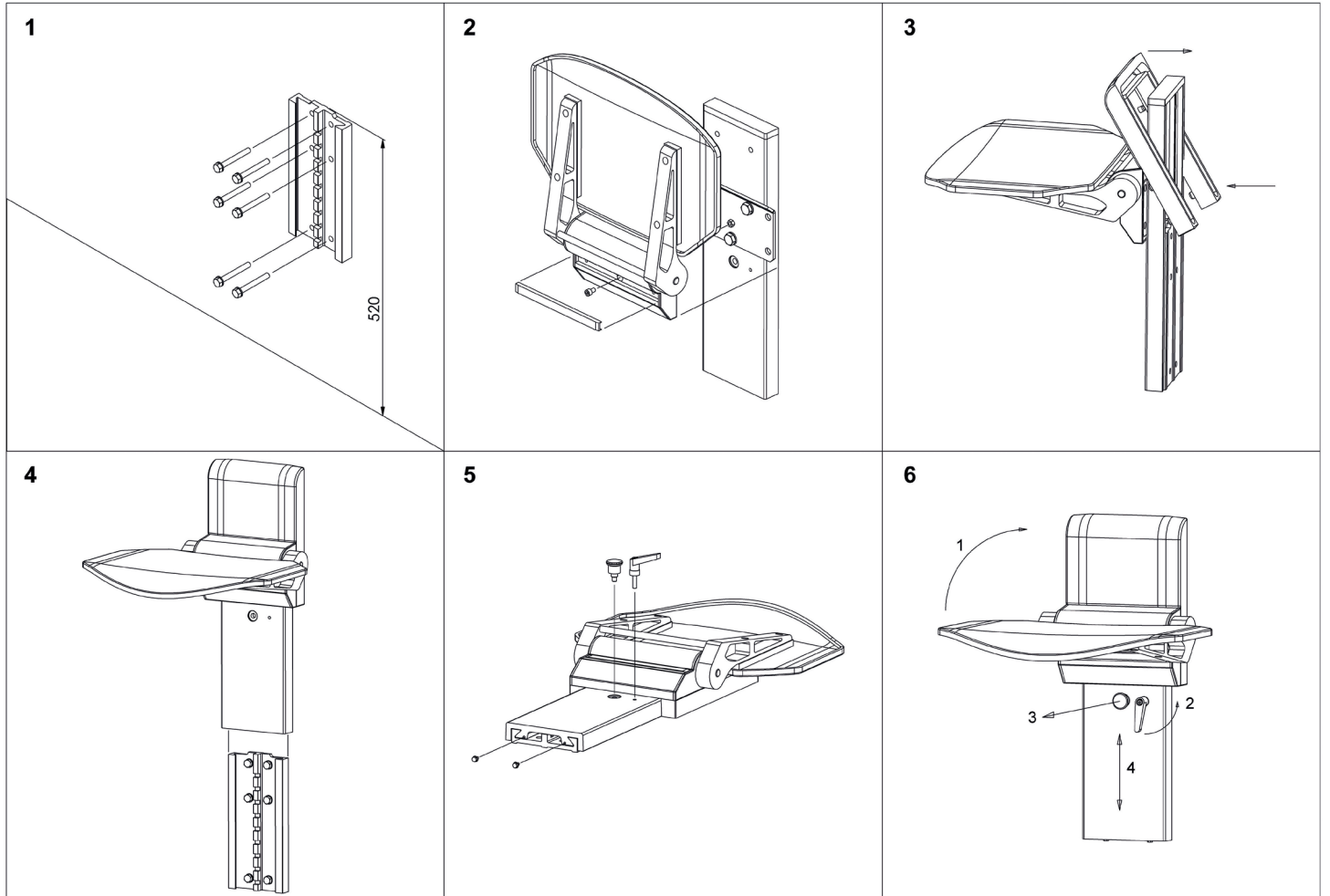


KORKEUDENSÄÄTÖ SUIHKUISTUIMELLE DKP

ASENNUS- JA KÄYTTÖOHJE



HUOM! OTA KIINNITYKSESSÄ HUOMIOON SEINÄN MATERIAALI

KORKEUDENSÄÄDÖN HUOLTO

Korkeussäätömekanismi on rakenteeltaan alumiinia, joten puhdistus miedoilla pesuaineilla riittää. Puhdistusta ei saa suorittaa hankausjauheella, hankausnesteellä tai liuotinpesuaineella, sillä tuotteen pinta voi vaurioitua. Varmista pesuaineen sopivuus kokeilemalla ensin pienelle alueelle huomaamattomaan kohtaan.

SÄILYTÄ TÄMÄ HOITO-OHJE TALLESSA MYÖHEMPÄÄ KÄYTTÖÄ VARTEN.

MONTERING-, UNDERHÅLLS- OCH SKÖTSELANVISNINGAR
www.polaria.fi/se/professionella

INSTALLATION AND MAINTENANCE
www.polaria.fi/en/forprofessional