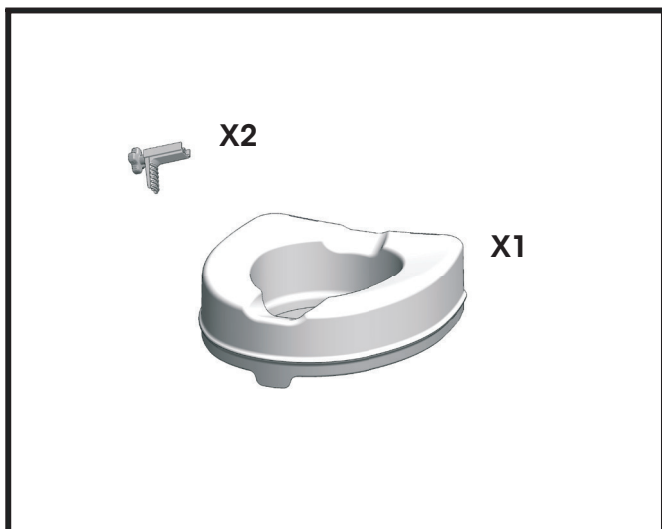


Wc-istuimen koroke Nivella



Puhdistusohjeet:

Kaikki osat voi puhdistaa lämpimällä vedellä ja neutraalilla puhdistusaineella. Istuimen voi joko upottaa kokonaan veteen ja/tai sen voi puhdistaa (ilman kiinnikkeitä) autoklaavissa 85 °C:ssa 1 minuutin ajan.

Varoitukset:

Käyttäjälle määritettyä 225 kg enimmäispainoa ei saa ylittää.

Varmista aina, että wc-istuin on kunnolla paikallaan ennen käyttöä.

Älä ota istuimesta tukea, kun nouse tai laskeudut alas.



Wc-istuimen korokkeen kansi Nivella Lid



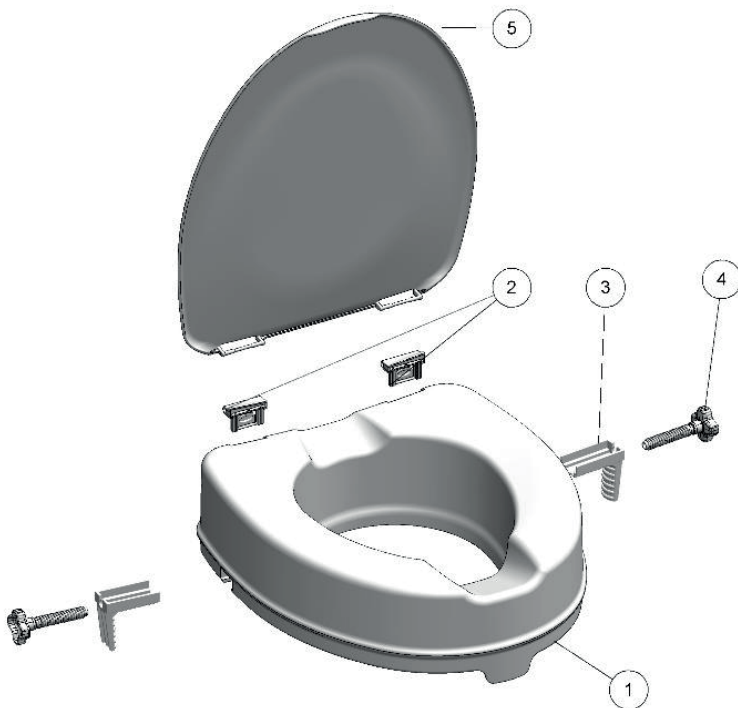
Puhdistusohjeet:

Kaikki osat voi puhdistaa lämpimällä vedellä ja neutraalilla puhdistusaineella.

Varoitukset:

Käyttäjälle määritettyä 225 kg enimmäispainoa ei saa ylittää.

Varmista aina, että wc-istuin ja kansi on kunnolla paikallaan ennen käyttöä.



Asennusohje:

Poista korokkeen takaosassa olevat suojatulpat. Asenna wc-istuimen kannen saranat paikoilleen. Työnnä kannen saranat korokkeen aukkoihin. Kannen saranat lukittuvat paikalleen molemmin puolin.

Varmista aina, että wc-istuin ja kansi on kunnolla paikallaan ennen käyttöä.

Osaluettelo:

1. wc-istuimen koroke
2. Kannen saranat
- 3-4. Korokkeen kiinnittimet
5. Kansi

Sopii käytettäväksi Nivella-korokkeiden kanssa.

