

## VALAISINPEILIKAAPPI VPK LED-VALOPUTKELLA

### VALAISINPEILIKAAPIN HUOLTO

Valaisinpeiliikaappi on rakenteeltaan jauhemaalattua terästä, joten puhdistus miedoilla pesuaineilla riittää. Puhdistusta ei saa suorittaa hankausjauheella, hankausnesteellä tai liuotinpesuaineella, sillä tuotteen maalipinta voi vaurioitua. Varmista pesuaineen sopivuus kokeilemalla ensin pienelle alueelle huomaamattomaan kohtaan. Peilipinnat voi puhdistaa tavallisilla lasinpesuaineilla. Tarkista saranaruuvien kireys säännöllisesti, kiristä tarvittaessa.

**SÄILYTÄ TÄMÄ HOITO-OHJE TALLESSA MYÖHEMPÄÄ KÄYTTÖÄ VARTEN.**

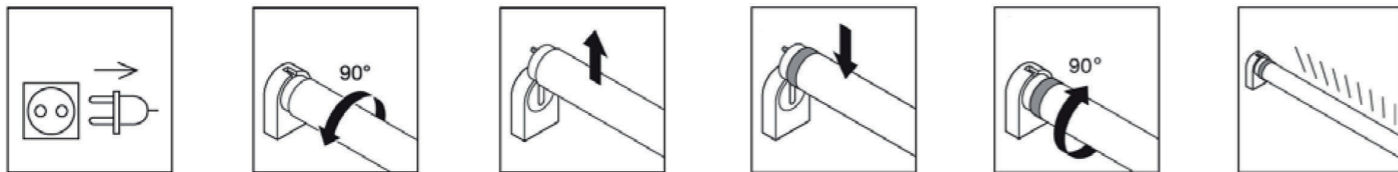
### VIKAVIRTASUOJAKYTKIMEN TESTAUS VVS-MALLEISSA

Muista painaa testinäppäintä "T" säännöllisesti, vähintään puolen vuoden välein (virtapiirin on oltava jännitteellinen). Vikavirtasuojakytkimen tulee laueta 0-asentoon. Käännä kytkin takaisin ON-asentoon ( 1 ).

### LED-VALOPUTKEN VAIHTO

Vioittuneen LED-valoputken voit vaihtaa itse ilman työkaluja:

Ennen asennusta varmista, että valaisimesta on virta katkaistu ja että asennusympäristö on esteetön. Valosuoja irtaava painamalla peukalolla muovisuojan alareunaa varovasti ylöspäin. Katso, että LED-valoputken valaiseva muovinen pinta osoittaa asennuksen jälkeen haluttuun suuntaan. Varmista että LED-valoputki on tarkoitettu kyseiselle valaisimelle. Kytke virta ja tarkista LED-valoputken toiminta. Kierrätä käytetty putki SER-jätteen mukana SER-kierrätyspisteessä.



**HUOM! SÄHKÖLAITEVIAT VAIN SÄHKÖALAN AMMATTILAISTEN KORJATTAVIKSI!**

### VALON SUUNTAAMINEN VPK 550 MALLISSA

Varmista että valaisimesta on virta katkaistu. Irroita valoputki ohjeen mukaisesti. Tartu kädelläsi putken päästä kiinni ja työnnä etusormen ja peukalon voimia käyttäen putken pääty noin 2 mm putken suuntaisesti ulospäin, jolloin putken päätyosa siirtyy säätöasentoon. Säädä putken päätyosaa varovasti pyörittämällä se haluttuun asentoon. Kun olet löytänyt sopivan asennon, lukitse päätyosa painamalla varovasti se takaisin paikalleen. Tämän jälkeen putken päädyn ei pitäisi enää pyöriä. Säädä myös toinen pää putkesta samalla tavalla. Tarvittaessa voit kääntää putken valaisimessa myös toisin päin, jolloin 90 asteen säätövara on toiseen suuntaan. Asenna putki takaisin peiliikaappiin. Varmista ennen valaisimeen asennusta, että putken molempien päiden pinnit ovat saman suuntaiset.

### PISTORASIA

POLARIA -valaisinpeiliikaapissasi on pistorasia, jossa voit pitää sähkölaitteita myös jatkuvassa latauksessa. Sähkölaitteet voivat olla kaapin ulkopuolella, jolloin voit viedä pistotulpan ja johdon kaapin sisään pistorasiaan peilin ja kaapin rungon välistä - löysää ensin peilisaranan ruuvit ja VAROVASTI siirrä peiliä siten, että johto mahtuu välistä. Lopuksi palauta peili paikalleen. Kiristä saranaruuvit huolellisesti paikalleen ja varmista että ruuvien kärjissä olevat silikonitallat pysyvät paikallaan. Älä säilytä laitteita valaisimen päällä.

**ÄLÄ KOSKETA SÄHKÖLAITETTA OLLESSASI MÄRKÄ!**

## VALAISINPEILIKAAPIN KYTKENTÄOHJE

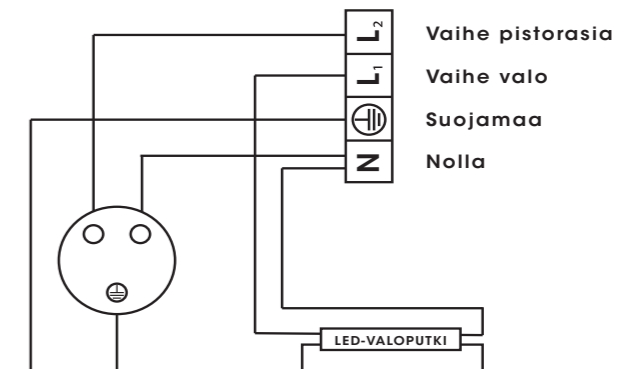
Koskee malleja: VPK 550 LED-valoputkella, VPK 700 LED-valoputkella

**HUOM! SÄHKÖASENNUKSEN SAA SUORITTA VAIN SÄHKÖALAN AMMATTILAINEN**

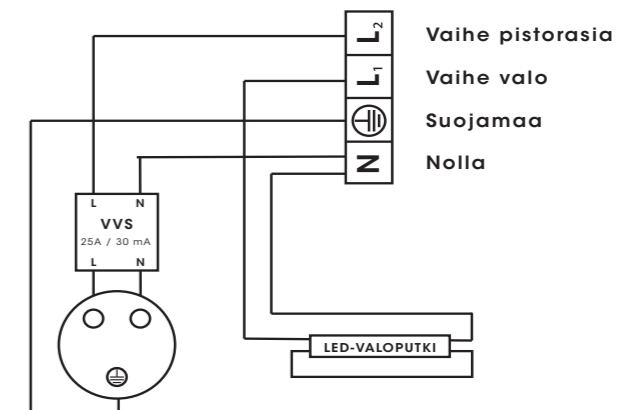
SÄHKÖKYTKENTÄ JA MERKINNÄT:

L <sub>1</sub>	= ryhmäjohto vaihe valolle	(valkoinen)
L <sub>2</sub>	= ryhmäjohto vaihe pistorasialle	(musta)
N	= ryhmäjohto nolla	(sininen)
⊕	= suojamaadoitus	(kelta-vihreä)

**HUOM! Jos valolle ja pistorasialle ei ole erikseen omaa ryhmäjohtoa, on L<sub>1</sub> ja L<sub>2</sub> yhdistettävä johdinlenkillä (0,5 mm<sup>2</sup>).**



### VIKAVIRTASUOJATTU (2-nap, 25A / 30 mA)



Seuraavat tekniset lisätiedot on otettava huomioon LED-valoputkea asennettaessa tai vaihdettaessa:

LED-valoputki soveltuu käytettäväksi 50/60 Hz taajuudella. LED-valoputki ei sovellu käytettäväksi himmentimen kanssa. LED-valoputki on asennettava kuivaan ympäristöön tai vaihtoehtoisesti roiskevesisuojattuun valaisimeen. LED-valoputki on tarkoitettu käytettäväksi yleisvalaistukseen.



# SPEGELSKÅP VPK MED LED-LYSRÖRSBELYSNING

## SKÖTSEL AV SPEGELSKÅP MED BELYSNING

Spegelskåp med belysning är tillverkade i pulverlackerad stålplåt och därför är rengöring med ett mildt rengöringsmedel tillräckligt. Rengöring får inte utföras med skurpulver, skurmedel eller lösningsmedel, eftersom produktens lackerade yta kan skadas. Försäkra dig om att det rengöringsmedel du använder är lämpligt genom att först testa det på ett litet område som är dolt. Spegelytorna kan rengöras med vanliga glasrengöringsmedel. Kontrollera gångjärnsskruvarnas åtdragning regelbundet, dra åt vid behov.

**SPARA DEN HÄR SKÖTSELANVISNINGEN FÖR FRAMTIDA BRUK.**

## TESTNING AV JORDFELSBRYTAREN PÅ JFB-MODELLER

Kom ihåg att trycka på testknappen "T" regelbundet, minst en gång per halvår (ström-kretsen ska vara spänningsförande). Jordfelsbrytaren ska utlösa till läge 0. Vrid brytaren tillbaka till läge ON (1).

## BYTE AV LED-LYSRÖR

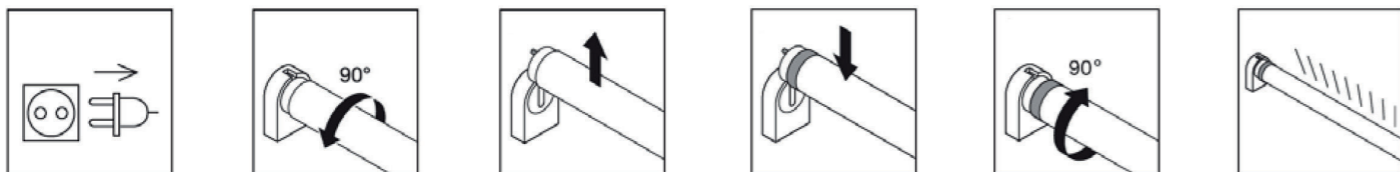
Ett defekt LED-lysrör kan du byta själv utan verktyg:

Före monteringen ska du säkerställa att strömmen är bruten och att monteringsmiljön är åtkomlig utan hinder.

Bländskyddet lossnar om man försiktigt trycker plastskyddets nedre kant uppåt med tummen.

Se till att LED-lysrörets lysande plastyta pekar i önskad riktning efter monteringen.

Säkerställ att LED-lysröret är avsett för den aktuella armaturen. Tillkoppla strömmen och kontrollera LED-lysrörets funktion. Lämna det använda röret till avsedd mottagningsplats för återvinning.



**OBS! ENDAST UTBILDADE ELEKTRIKER FÅR REPARERA ELUTRUSTNINGAR!**

## RIKTA LJUSET PÅ VPK 550-MODELLER

Säkerställ att strömmen är bruten till armaturen. Lossa lysröret enligt anvisningen.

Grip tag i röret med handen och tryck dess ände med pekfinger och tummen cirka 2 mm utåt i rörets riktning utåt. Rörets ändstycke flyttas då till justeringsläge.

Justera ändstycket försiktigt genom att vrida det till önskad position.

När du har hittat lämplig position, lås ändstycket genom att försiktigt trycka tillbaka det på sin plats.

Därefter ska röränden inte kunna vridas. Justera även rörets andra ände på samma sätt.

Vid behov kan röränden också vändas åt andra hållet i armaturen. Då är justeringsområdet 90 grader i andra riktningen. Montera tillbaka röret i spegelskåpet. Innan armaturen installeras, se till att stiften i rörets båda ändar är riktade åt samma håll.

## ELUTTAG

I ditt spegelskåp finns ett eluttag som kan användas för kontinuerlig laddning av elapparater. Elapparaterna kan vara placerade utanför skåpet, och då kan du föra in stickproppen och kabeln till eluttaget i skåpet mellan spegeln och skåpstommen – lossa först spegelgångjärnets skruvar och flytta spegeln FÖRSIKTIGT så att kabeln får plats i mellanrummet. Avsluta med att återställa spegeln på sin plats. Dra åt gångjärnsskruvarna omsorgsfullt och försäkra dig om att silikonpluggarna på skruvändarna sitter på plats. Förvara inga apparater ovanpå belysningen.

**RÖR INGA ELAPPARATER NÄR DU ÄR VÅT!**

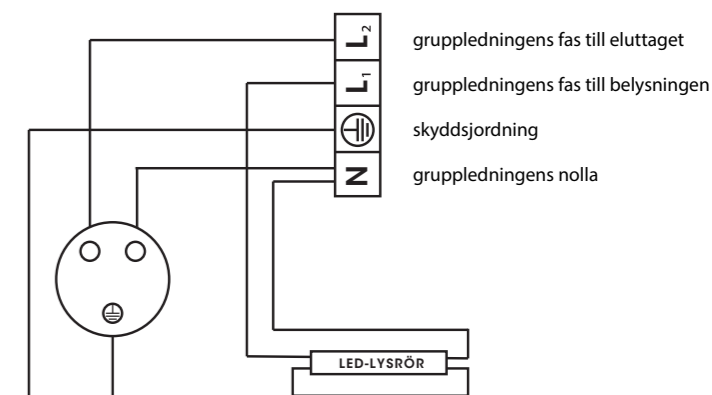
## ANSLUTNINGSANVISNING FÖR SPEGELSKÅP MED BELYSNING

Avser modellerna: VPK 550 med LED-ljus, VPK 700 med LED-ljus

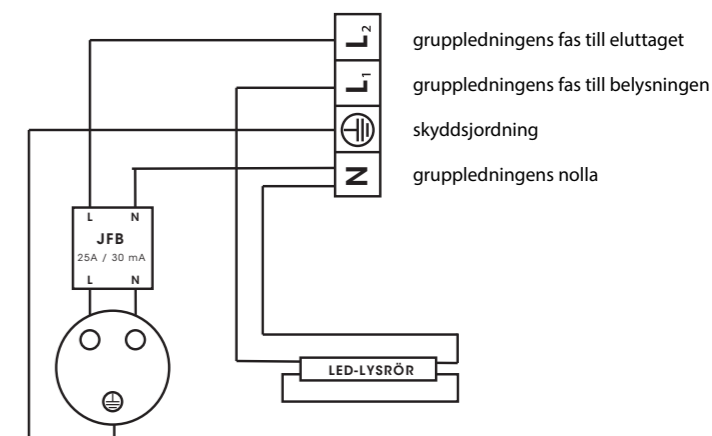
**OBS! ELEKTRISK INSTALLATION FÅR ENDAST UTFÖRAS AV BEHÖRIG ELEKTRIKER**

**ELANSLUTNING OCH MÄRKNINGAR:** L<sub>1</sub> = gruppledningens fas till belysningen (vit)  
L<sub>2</sub> = gruppledningens fas till eluttaget (svart)  
N = gruppledningens nolla (blå)  
⊕ = skyddsjordning (gulgrön)

**OBS! Om belysningen och eluttaget inte har separata gruppledningar, ska L1 och L2 sammankopplas med en ledarbygel (0,5 mm2).**



## FELSTRÖMSSKYDDAT (2-nap, 25A / 30 mA)



Följande tekniska tilläggsinformation ska beaktas vid installation eller byte av LED-lysrör:

LED-lysrör är lämpade för frekvensen 50/60 Hz.

LED-lysrör får inte användas tillsammans med dimmer.

LED-lysrör ska installeras i torr miljö eller i stänkskyddad armatur.

LED-lysrör är avsedda att användas för allmänbelysning.

