

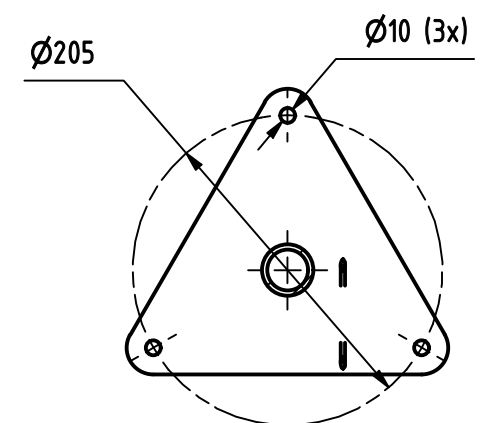
 **GIA Premix**

Min flow: 20 + 76 l/min

For 797 61 74 min flow is: 10 + 76 lit/min

OBS/NOTE!
Duschen på ritningen kan variera
beroende på vald utrusting /
The shower in the drawing may
vary depending on selected options.

A-A (1 : 5)



7976166-7976169

7976174