

Mini ball valves,
fittings and components



experience, passion, technology
100% made in Eurotermo

Azienda Company

PROGETTIAMO, CREIAMO E FORNIAMO SOLUZIONI A 360° NELL'AMBITO DELLE MINI VALVOLE

Decenni di esperienza hanno reso Eurotermo un'azienda conosciuta a livello mondiale, leader nella progettazione e produzione di mini valvole a sfera, raccordi e componenti in ottone.

WE DESIGN, CREATE, AND DELIVER COMPREHENSIVE MINI BALL VALVES SOLUTIONS

Decades of experience have made Eurotermo a worldwide known company and leader in the design and manufacturing of brass mini ball valves, fittings and components.



La nostra storia / Our history

Eurotermo è stata fondata nel 1982 da Enrico Saleri ed oggi è gestita dalla quarta generazione della famiglia Saleri.

L'azienda nasce con un obiettivo ben chiaro fin da subito, quello di rispondere ad una domanda di mercato che fino ad allora non trovava risposte adeguate: progettare e realizzare mini valvole a sfera.

Nel corso degli anni abbiamo implementato i vari reparti produttivi, arrivando ad oggi a gestire internamente tutte le fasi produttive partendo dallo stampaggio a caldo fino al confezionamento passando dalle lavorazioni plurimandrino della componentistica.

Dal 2008, pionieri nel panorama italiano ed europeo, lavoriamo la lega di ottone Ecobras[®]. L'esperienza pluridecennale accumulata nella lavorazione di questa lega ci consente di essere più che mai pronti per la transizione verso leghe di ottone esenti da piombo.

Eurotermo was founded in 1982 by Enrico Saleri and is now run by the fourth generation of the Saleri family.

The company was founded with a very clear mission from the very beginning: to meet a market demand that, until then, had not found adequate response - designing and manufacturing mini ball valves.

Over the years, we have implemented the various production departments, reaching today the point of managing all production phases in-house, starting from hot forging to packaging, passing through multi-spindle machining of the components.

Since 2008, pioneers on the Italian and European scene, we have been machining the brass alloy Ecobras[®]. The decades of experience accumulated in the processing of this alloy means we are more than ever ready for the transition to lead-free brass alloys.

La continua ricerca della perfezione in termini di prodotti e servizi è rivolta verso un unico obiettivo:
LA SODDISFAZIONE DEL CLIENTE

I nostri continui investimenti in ricerca e sviluppo e tecnologie all'avanguardia hanno il costante obiettivo di:

- ▶ Rafforzare partnership globali nell'industria OEM e con il canale della distribuzione.
- ▶ Essere leader nella produzione di mini valvole.
- ▶ Fornire un prodotto sempre più performante e di qualità.
- ▶ Dare un alto livello di servizio al cliente.

Restare fedeli al nostro motto: value for maney, fornire quindi un prodotto 100% Made in Italy ma con un ottimo prezzo.

The continuous pursuit of perfection in terms of products and services is directed towards a single goal:
CUSTOMER SATISFACTION

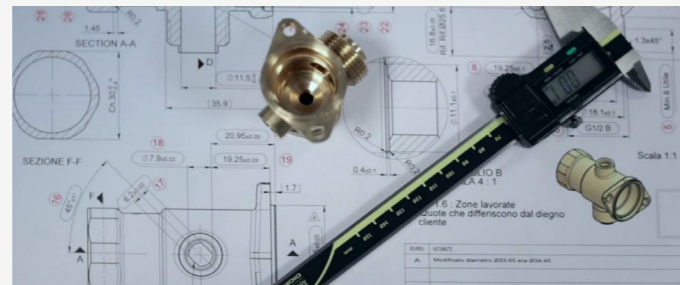
Our continuous investment in research and development and leading technologies has the constant aim to:

- ▶ Strengthen global partnerships in the OEM industry and with the distribution channel.
- ▶ Be a leader in the production of mini valves.
- ▶ Provide an industry-leading product performance and quality.
- ▶ Give a high standard customer service.

To remain faithful to our motto: value for money, thus providing a 100% Made in Italy product at an excellent price.



Progettazione
Engineering



Stampaggio a caldo
Hot forging process



Lavorazione CNC
CNC machining



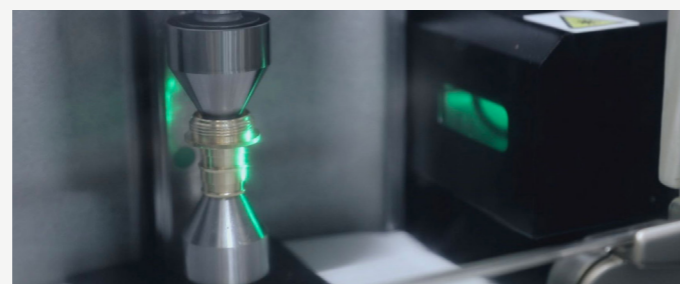
Produzione interna della
componentistica
Internal production
of components



Assemblaggio automatizzato
Automatic assembly



Controllo qualità: prodotti testati al
100% per la tenuta
Quality control:
100% leak tested products



FLESSIBILITÀ E VERSATILITÀ PER
LAVORAZIONE E GESTIONE DI VARIE
LEGHE IN OTTONE

Eurothermo è leader nella lavorazione di ottone senza piombo dal 2008, disponendo di flussi dedicati secondo la tipologia di lega in ottone da lavorare. Continui investimenti in nuove tecnologie produttive e un know-how accumulato negli anni, fanno sì che Eurothermo sia il partner ideale per tutti quei clienti che sono alla ricerca di prodotti realizzati in leghe di ottone non standard.

- ▶ **CW617N** ottone standard
- ▶ **CW724R** ottone senza piombo
- ▶ **CW511L** ottone ADZ basso contenuto di piombo
- ▶ **CW625N** ottone ADZ standard

FLEXIBILITY AND VERSATILITY FOR
MACHINING AND MANAGING MULTIPLE
BRASS ALLOYS

Eurothermo is leader in the machining of lead-free brass since 2008, with dedicated processes according to the type of brass alloy to be machined. Continuous investments in new production technologies and know-how accumulated over the years make Eurothermo the ideal partner for customers looking for multi-alloy products.

- ▶ **CW617N** standard brass
- ▶ **CW724R** lead free brass
- ▶ **CW511L** DZR low lead brass
- ▶ **CW625N** DZR standard brass

<p>Acqua Water</p>	
<p>Aria Air</p>	
<p>Gas Gas</p>	

Canale di vendita / Sales Channels

CANALE DISTRIBUZIONE

Eurothermo affianca importanti aziende con soluzioni su misura per il settore della distribuzione, dalla personalizzazione dell'articolo fino all'imballaggio speciale.

CANALE OEM / INDUSTRIE

Da decenni Eurothermo lavora con le più importanti industrie attive in diversi settori. Ci qualificiamo come un partner affidabile per i clienti OEM, in grado di affiancarli nel design dei prodotti, nella scelta delle diverse leghe di ottone e nella certificazione degli stessi.

DISTRIBUTOR CHANNEL

Eurothermo has been close for years to the most important networks in the distribution industry, with customized solutions for this sector, from part customizations to specific packaging.

OEM PARTNER

Years of experience with the most important global names in the OEM industry have led Eurothermo to become reliable partner for OEM customers, able to support them in product design, choice of brass alloys and certifications.

Eurothermo può fornire prodotti chiavi in mano certificati secondo specifiche esigenze cliente.
Le certificazioni garantiscono la conformità di sistemi, processi, prodotti, servizi e persone ai requisiti fissati dalle norme e dagli standard internazionali.

Eurothermo can supply turnkey products certified according to specific customer needs.
The certifications guarantee the compliance of systems, processes, products, services and people with the requirements set by international norms and standards.



ISO 9001



ISO 14001



 OLANDA	 AUSTRALIA	 INGHILTERRA
 CANADA / US	 GERMANIA	 FRANCIA
 FINLANDIA	 SVEZIA	 NORVEGIA
 DANIMARCA	 USA	 FRANCIA

Contattateci per scoprire la gamma di prodotti certificati o richiedere maggiori informazioni.

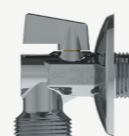
Contact us to discover the range of certified products or request more information



Mini valvole a sfera
Mini ball valves

ZEUS - REA - EFESTO - DEMETRA
IRIS - AFRODITE

► Pg. 10 - 33



Rubinetti lavatrice
Washing machine taps

ATLANTE

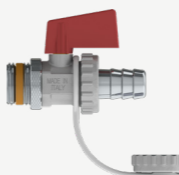
► Pg. 34 - 39



Rubinetti sottolavabo
Angle valves

POSEIDONE

► Pg. 40 - 47



Valvole di scarico/carico
Drain valves

ALFEO

► Pg. 48 - 55



Valvole a sfera
Ball valves

ELIO - NEREO

► Pg. 56 - 61



Serie Valvole H a sfera per corpi scaldanti
H-block ball valves for radiators

ATENA

► Pg. 62 - 65



Soluzione OEM
OEM solutions

APPLICAZIONI - MERCATO GEOGRAFICO
APPLICATIONS - GEOGRAPHICAL AREAS

► Pg. 66 - 75

Contattateci per scoprire la gamma di prodotti certificati o richiedere maggiori informazioni.

Contact us to discover the range of certified products or request more information

Mini valvole a sfera Mini ball valves

Serie ZEUS / Series ZEUS

405 - 406 - 407 - 400 - 401	▶ Pg. 13
402 - 410 - 411 - 408 - 409	▶ Pg. 14
412 - 413 - 100 - 105	▶ Pg. 15

Serie REA / Series REA

505 - 502 - 505 - 507	▶ Pg. 17
-----------------------	----------

Serie EFESTO / Series EFESTO

600 - 605 - 610 - 600/F - 605/F	▶ Pg. 19
---------------------------------	----------

Serie DEMETRA / Series DEMETRA

400LL - 401LL - 405LL - 406LL - 410LL	▶ Pg. 21
411LL - 413LL - 412LL - 408LL - 409LL	▶ Pg. 22
414LL - 415LL - 330LL - 331LL - 340LL	▶ Pg. 23
341LL	▶ Pg. 24

Serie IRIS / Series IRIS

400LF - 401LF - 405LF - 406LF - 410LF	▶ Pg. 27
411LF - 413LF - 412LF - 408LF - 409LF	▶ Pg. 28
414LF - 415LF - 330LF - 331LF - 340LF	▶ Pg. 29
341LF	▶ Pg. 30

Serie AFRODITE / Series AFRODITE

1000 - 1100 - 1200 - 1300 - 1400	▶ Pg. 33
----------------------------------	----------

mini valvole a sfera
mini ball valves



experience, passion, technology
100% made in Eurotermo

Serie mini valvole a sfera da barra

Mini ball valves from bar series

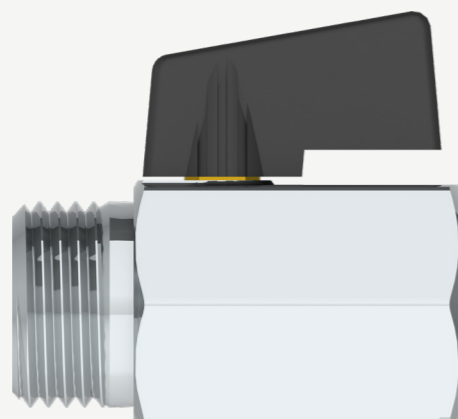
Per applicazioni idrauliche e pneumatiche / For hydraulic and pneumatic applications



Acqua
Water



Aria
Air



Colore leva / Lever colours



disponibili sia in plastica (PA66 GF 30%) che in metallo. available both in plastic (PA66 GF 30%) and metal

Lega / Alloy
CW617N

Le mini valvole a sfera sono realizzate in lega di ottone CW617N, da processo di lavorazione da barra esagonale, cromate per una maggiore resistenza alla corrosione. Grazie ad una versatilità intrinseca e ad un design semplice, sono adatte per un'ampia gamma di applicazioni. Sono inoltre disponibili trattamenti idonei al contatto alimentare e acqua potabile.

Applicazioni:

- Impianti sanitari domestici
- Sistemi di riscaldamento/raffrescamento
- Aria compressa
- Automazione industriale
- Macchine caffè (con trattamento specifico a richiesta)
- Dispenser bevande (con trattamento specifico a richiesta)

Per ulteriori applicazioni contattare l'ufficio commerciale.

Caratteristiche tecniche:

Diametro nominale:	da 6mm a 13,5mm
Manovra:	1/4 di giro
Pression di esercizio:	0-10 bar no shock
Limiti di temperatura:	-10° C +70° C
Picco di temperatura:	+90° C
Finitura:	Cromata
Marcatura:	Made in Italy - Numero di lotto DN - PN - Logo Eurotermo

Mini ball valves are made of brass alloy CW617N, from hex bar feed machining process, chrome plated for higher corrosion resistance. The simple design and construction, allows mini ball valves to be suitable for a wide range of applications. Treatments suitable for food contact and drinking water are also available.

Applications:

- Domestic water applications
- HVAC
- Compressed air
- Industrial Automation
- Coffee machines (with specific treatments upon request)
- Drink dispensers (with specific treatments upon request)

For further applications please contact the sales department.

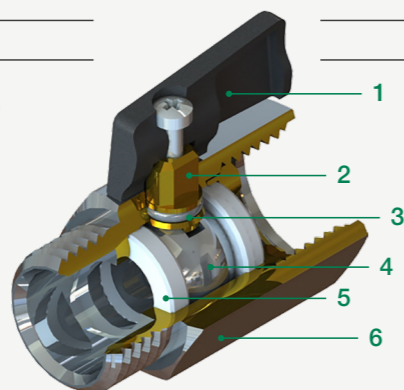
Technical features:

Nominal diameter:	from 6mm to 13,5mm
Operation:	1/4 turn
Working pressure:	0-10 bar no shock
temperature limits:	-10° C +70° C
Peack temperature:	+90° C
Finish:	Chrome-plated
Marking:	Made in Italy - batch number DN - PN - Eurotermo logo

Componenti valvola:

1. Leva: Plastica (PA66 caricato fibra vetro)
2. Asta: Ottone CW617N
3. Tenuta asta: NBR
4. Sfera: Ottone nichelato CW617N
5. Tenuta sfera: PTFE
6. Corpo: Ottone CW617N

Tenute: Disponibile miscela diversa su richiesta



Valve parts:

1. Handle: Plastic (PA66 glass fiber reinforced)
2. Stem: Brass CW617N
3. Stem seal: NBR
4. Ball: Nickel-plated CW617N Brass
5. Ball seal: PTFE
6. Body: Brass CW617N

Seals: Different compounds upon request

Serie / Series ZEUS 405

Mini valvola a sfera maschio/femmina da barra esagonale, cromata, con leva in plastica nera
Mini ball valve male/female from hex bar, chrome-plated, with black plastic lever



COD.	Dimensioni Size	DN	PN	Pz. Box Pcs.
0111W0100	MF 1/8"	8	10	180
0111W0101	MF 1/4"	8	10	180
0111W0103	MF 3/8"	8	10	180
0111W0106	MF 1/2"	10	10	150
0111W0108	MF 3/4"	13,5	10	90

Serie / Series ZEUS 406

Mini valvola a sfera maschio/femmina da barra esagonale, cromata, con taglio cacciavite
Mini ball valve male/female from hex bar, chrome-plated, with screwdriver slot



COD.	Dimensioni Size	DN	PN	Pz. Box Pcs.
0111W0000	MF 1/8"	8	10	180
0111W0001	MF 1/4"	8	10	180
0111W0003	MF 3/8"	8	10	180
0111W0006	MF 1/2"	10	10	150
0111W0008	MF 3/4"	13,5	10	90

Serie / Series ZEUS 407

Mini valvola a sfera maschio/femmina da barra esagonale, cromata, con leva lunga in plastica nera
Mini ball valve male/female from hex bar, chrome-plated, with long black plastic lever



COD.	Dimensioni Size	DN	PN	Pz. Box Pcs.
0111W1200	MF 1/8"	8	10	120
0111W1201	MF 1/4"	8	10	120
0111W1203	MF 3/8"	8	10	120
0111W1206	MF 1/2"	10	10	90
0111W1208	MF 3/4"	13,5	10	90

Serie / Series ZEUS 400

Mini valvola a sfera femmina/femmina da barra esagonale, cromata, con leva in plastica nera
Mini ball valve female/female from hex bar, chrome-plated, with black plastic lever



COD.	Dimensioni Size	DN	PN	Pz. Box Pcs.
0101W0100	FF 1/8"	8	10	180
0101W0101	FF 1/4"	8	10	180
0101W0103	FF 3/8"	8	10	180
0101W0104	FF 1/2"	10	10	120
0101W0105	FF 3/4"	13,5	10	90

Serie / Series ZEUS 401

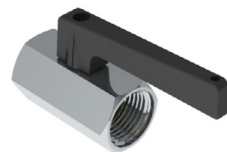
Mini valvola a sfera femmina/femmina da barra esagonale, cromata, con taglio cacciavite
Mini ball valve female/female from hex bar, chrome-plated, with screwdriver slot



COD.	Dimensioni Size	DN	PN	Pz. Box Pcs.
0101W0000	FF 1/8"	8	10	180
0101W0001	FF 1/4"	8	10	180
0101W0003	FF 3/8"	8	10	180
0101W0004	FF 1/2"	10	10	120
0101W0105	FF 3/4"	13,5	10	90

Serie / Series ZEUS 402

Mini valvola a sfera femmina/femmina da barra esagonale, cromata, con leva lunga in plastica nera
Mini ball valve female/female from hex bar, chrome-plated, with long black plastic lever



COD.	Dimensioni Size	DN	PN	Pz. Box Pcs.
0101W1200	FF 1/8" LL	8	10	120
0101W1201	FF 1/4" LL	8	10	120
0101W1203	FF 3/8" LL	8	10	120
0101W1204	FF 1/2" LL	10	10	90
0101W1205	FF 3/4" LL	13,5	10	90

Serie / Series ZEUS 410

Mini valvola a sfera maschio/maschio da barra esagonale, cromata, con leva in plastica nera
Mini ball valve male/male from hex bar, chrome-plated, with black plastic lever



COD.	Dimensioni Size	DN	PN	Pz. Box Pcs.
0151W0100	MM 1/4"	8	10	180
0151W0110	MM 3/8"	8	10	180
0151W0108	MM 1/2"	10	10	150

Serie / Series ZEUS 411

Mini valvola a sfera maschio/maschio da barra esagonale, cromata con taglio cacciavite
Mini ball valve male/male from hex bar, chrome-plated, with screwdriver slot



COD.	Dimensioni Size	DN	PN	Pz. Box Pcs.
0151W0000	MM 1/4" CV	8	10	180
0151W0010	MM 3/8" CV	8	10	180
0151W0008	MM 1/2" CV	10	10	150

Serie / Series ZEUS 408

Mini valvola a sfera tubo rame/femmina, da barra esagonale, cromata, con leva in plastica nera
Mini ball valve compression/female from hex bar, chrome-plated, with black plastic lever



COD.	Dimensioni Size	DN	PN	Pz. Box Pcs.
003100107	F 1/2" X Ø15	10	10	150
003100106	F 1/2" X Ø16	10	10	150

Serie / Series ZEUS 409

Mini valvola a sfera tubo rame/femmina, da barra esagonale, cromata con taglio cacciavite
Mini ball valve compression/female from hex bar, chrome-plated, with screwdriver slot



COD.	Dimensioni Size	DN	PN	Pz. Box Pcs.
003100007	F 1/2" X Ø15	10	10	150
003100008	F 1/2" X Ø16	10	10	150

Serie / Series ZEUS 412

Mini valvola a sfera tubo rame, da barra esagonale, cromata, con taglio cacciavite
Mini ball valve compression from hex bar, chrome-plated, with screw driver slot



COD.	Dimensioni Size	DN	PN	Pz. Box Pcs.
972100000	Ø10 X Ø 10	8	10	120
972100006	Ø12 X Ø 12	8	10	120
972100004	Ø15 X Ø 15	10	10	120

Serie / Series ZEUS 413

Mini valvola a sfera tubo rame, da barra esagonale, cromata, con leva nera metallica
Mini ball valve compression from hex bar, chrome-plated, with black metal lever



COD.	Dimensioni Size	DN	PN	Pz. Box Pcs.
972101100	Ø10 X Ø 10	8	10	120
972101106	Ø12 X Ø 12	8	10	120
972100104	Ø15 X Ø 15	10	10	120

Serie / Series ZEUS 100

Mini valvola a sfera leggera, femmina/femmina, cromata, con leva in plastica nera
Mini ball valve female/female, light version, from hex bar, chrome-plated, with black plastic lever



COD.	Dimensioni Size	DN	PN	Pz. Box Pcs.
B102W0101	FF 1/4"	6	10	180
B102W0103	FF 3/8"	8	10	180
B102W0104	FF 1/2"	10	10	120

Serie / Series ZEUS 105

Mini valvola a sfera leggera, maschio/femmina, da barra esagonale, cromata, con leva in plastica nera
Mini ball valve male/female, light version, from hex bar, chrome-plated, with black plastic lever



COD.	Dimensioni Size	DN	PN	Pz. Box Pcs.
B112W0101	MF 1/4"	6	10	180
B112W0103	MF 3/8"	8	10	180
B112W0106	MF 1/2"	10	10	150

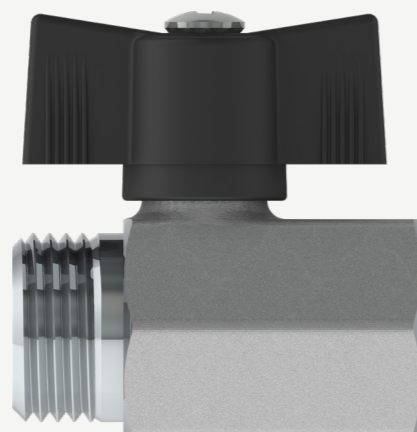
Serie mini valvole a sfera pesante

Mini ball valves, heavy series

Serie più robusta per impianti di circolazione fluidi e aria / Heavy version series for fluid and air flow systems

Acqua
Water

Aria
Air



Colore leva / Lever colours



Sono disponibili con leva a farfalla o leva lunga in plastica.
Available with butterfly or long plastic lever.

Lega / Alloy
CW617N

Queste mini valvole a sfera sono realizzate in lega di ottone CW617N, da processo di stampaggio, cromate e sabbiate per applicazioni che richiedono più robustezza. Sono disponibili con leva a farfalla o leva lunga in plastica.

These mini ball valves are made of brass alloy CW617N, from forging process, chrome plated and sandblasted for heavy duty applications. Available with butterfly or long plastic lever.

Applicazioni:

- Impianti Idraulici
- HVAC
- Aria compressa

Per ulteriori applicazioni contattare l'ufficio commerciale.

Applications:

- Plumbing
- HVAC
- Compressed Air

For further applications please contact the sales department.

Caratteristiche tecniche:

Diametro nominale: da 8mm a 10mm
 Manovra: 1/4 di giro
 Pression di esercizio: 0-10 bar
 Limiti di temperatura: -10° C +70° C
 Picco di temperatura: +90° C
 Finitura: Cromata
 Marcatura: Made in Italy - Numero di lotto DN - PN - Logo Eurothermo

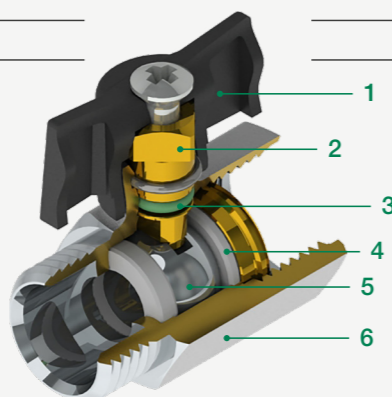
Technical features:

Nominal diameter: from 8mm to 10mm
 Operation: 1/4 turn
 Working pressure: 0-10 bar
 temperature limits: -10° C +70° C
 Peak temperature: +90° C
 Finish: Chrome-plated
 Marking: Made in Italy - batch number DN - PN - Eurothermo logo

Componenti valvola:

1. Leva: Plastica (PA66 caricato fibra vetro)
2. Asta: Ottone CW617N
3. Tenuta Asta: FKM
4. Tenuta Sfera: PTFE
5. Sfera: Ottone nichelato CW617N
6. Corpo: Ottone CW617N

Tenute: Disponibile miscela diversa su richiesta



Valve parts:

1. Handle: Plastic (PA66 glass fiber reinforced)
2. Stem: Brass CW617N
3. Steam Seal: FKM
4. Ball Seal: PTFE
5. Ball: Nickel-plated CW617N Brass
6. Body: Brass CW617N

Seals: Different compounds upon request

Serie REA / Series REA

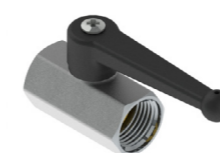
Serie / Series REA 500



Mini valvola a sfera pesante, femmina/femmina, cromata, con leva a farfalla in plastica nera
 Mini ball valve female/female, heavy version, chrome-plated & sandblasted, with butterfly black plastic lever

COD.	Dimensioni Size	DN	PN	Pz. Box Pcs.
1104W1701	FF 1/4"	8	10	120
1104W1703	FF 3/8"	8	10	120
1104W1704	FF 1/2"	10	10	120

Serie / Series REA 502



Mini valvola a sfera pesante, femmina/femmina, cromata, con leva lunga in plastica nera
 Mini ball valve female/female, heavy version, chrome-plated & sandblasted, with long black plastic lever

COD.	Dimensioni Size	DN	PN	Pz. Box Pcs.
1104W1401	FF 1/4"	8	10	120
1104W1403	FF 3/8"	8	10	120
1104W1404	FF 1/2"	10	10	120

Serie / Series REA 505



Mini valvola a sfera pesante, maschio/femmina, cromata, con leva a farfalla in plastica nera
 Mini ball valve male/female, heavy version, chrome-plated & sandblasted, with butterfly black plastic lever

COD.	Dimensioni Size	DN	PN	Pz. Box Pcs.
1114W1701	MF 1/4"	8	10	120
1114W1703	MF 3/8"	8	10	120
1114W1706	MF 1/2"	10	10	120

Serie / Series REA 507



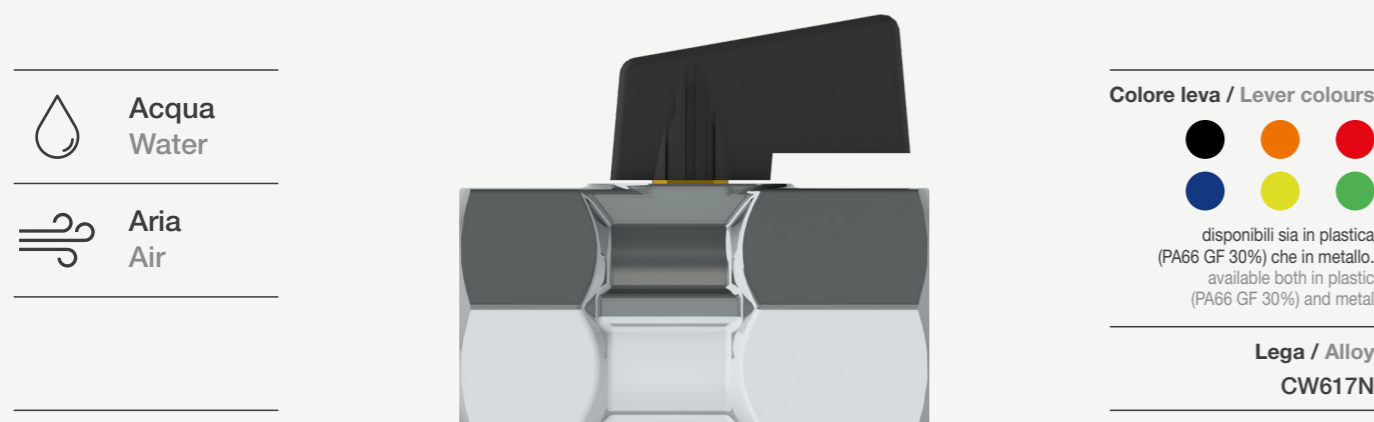
Mini valvola a sfera pesante, maschio/femmina, cromata, con leva lunga in plastica nera
 Mini ball valve male/female, heavy version, chrome-plated & sandblasted, with long black plastic lever

COD.	Dimensioni Size	DN	PN	Pz. Box Pcs.
1114W1401	MF 1/4"	8		120
1114W1403	MF 3/8"	8		120
1114W1406	MF 1/2"	10		90

Serie mini valvole a sfera da stampato

Mini ball valves from forging series

Per la regolazione e la distribuzione di acqua, aria o fluidi non aggressivi / For the regulation and distribution of water, air, or non-aggressive fluids



Acqua
Water

Aria
Air

Colore leva / Lever colours



disponibili sia in plastica (PA66 GF 30%) che in metallo. available both in plastic (PA66 GF 30%) and metal

Lega / Alloy
CW617N

Le mini valvole a sfera sono realizzate in lega di ottone CW617N da processo di stampaggio a caldo, nichelate e sabbiate.

Grazie ad una semplice configurazione e design, sono adatte per un'ampia gamma di applicazioni.

Mini ball valves made of alloy CW617N, from hot forging process, nickel plated and sandblasted.

The simple design and construction, allows mini ball valves to be suitable for a wide range of applications.

Applicazioni:

- Impianti sanitari domestici
- Sistemi di riscaldamento/raffrescamento
- Aria compressa
- Automazione industriale
- Macchine caffè (con trattamento specifico a richiesta)
- Dispenser bevande (con trattamento specifico a richiesta)

Per ulteriori applicazioni contattare l'ufficio commerciale.

Applications:

- Domestic water applications
- HVAC
- Compressed air
- Industrial Automation
- Coffee machines (with specific treatments upon request)
- Drink dispensers (with specific treatments upon request)

For further applications please contact the sales department.

Caratteristiche tecniche:

Diametro nominale:	da 8mm a 10mm
Manovra:	1/4 di giro
Pression di esercizio:	0-10 bar
Limiti di temperatura:	-10° C +70° C
Picco di temperatura:	+90° C
Finitura:	Nichelata / Cromata
Marcatura:	Made in Italy - Numero di lotto DN - PN - Logo Eurotermo

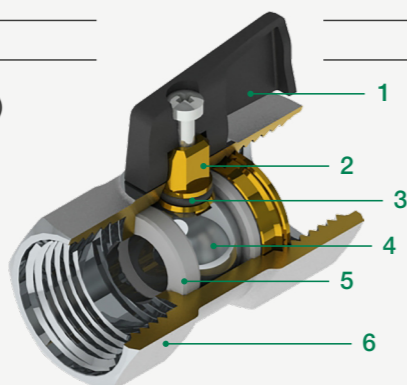
Technical features:

Nominal diameter:	from 8mm to 10mm
Operation:	1/4 turn
Working pressure:	0-10 bar
temperature limits:	-10° C +70° C
Peack temperature:	+90° C
Finish:	Nickel-plated / chrome-plated
Marking:	Made in Italy - batch number DN - PN - Eurotermo logo

Componenti valvola:

1. Leva: Plastica (PA66 caricato fibra vetro)
2. Asta: Ottone CW617N
3. Tenuta Asta: NBR
4. Sfera: Ottone nichelato CW617N
5. Tenuta Sfera: PTFE
6. Corpo: Ottone CW617N

Tenute: Disponibile miscela diversa su richiesta



Valve parts:

1. Handle: Plastic (PA66 glass fiber reinforced)
2. Stem: Brass CW617N
3. Stem Seal: NBR
4. Ball: Nickel-plated CW617N Brass
5. Ball Seal: PTFE
6. Body: Brass CW617N

Seals: Different compounds upon request

Serie / Series EFESTO 600

Mini valvola a sfera stampata, femmina/femmina, nichelata, con leva in plastica nera
Mini ball valve female/female, forged version, nickel-plated & sandblasted, with black plastic lever



COD.	Dimensioni Size	DN	PN	Pz. Box Pcs.
1105W0101	FF 1/4"	8	10	180
1105W0103	FF 3/8"	8	10	180
1105W0104	FF 1/2"	10	10	120

Serie / Series EFESTO 605

Mini valvola a sfera stampata, maschio/femmina, nichelata, con leva in plastica nera
Mini ball valve male/female, forged version, nickel-plated & sandblasted, with black plastic lever



COD.	Dimensioni Size	DN	PN	Pz. Box Pcs.
1115W0101	MF 1/4"	8	10	180
1115W0103	MF 3/8"	8	10	180
1115W0106	MF 1/2"	10	10	150

Serie / Series EFESTO 610

Mini valvola a sfera stampata, maschio/maschio, cromata, con leva in metallo rossa
Mini ball valve male/male, forged version, chrome-plated & sandblasted, with red metal lever

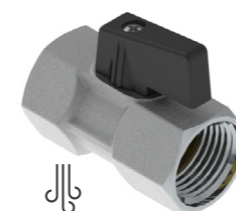


COD.	Dimensioni Size	DN	PN	Pz. Box Pcs.
1454W0936	M 1/2" X M 24X14	8	10	180
1454W0946	M 1/2" X M 24X19	8	10	180

* disponibile anche con leva blu, contattare ufficio commerciale / available also with blue lever, please contact sales department

Serie / Series EFESTO 600/F

Mini valvola a sfera stampata, femmina/femmina, nichelata, leva in plastica nera, con foro di spurgo
Mini ball valve female/female, forged version, nickel-plated & sandblasted, black plastic lever, with exhaust hole



COD.	Dimensioni Size	DN	PN	Pz. Box Pcs.
1105W0119	FF 1/4"	8	10	180
1105W0120	FF 3/8"	8	10	180
1105W0121	FF 1/2"	10	10	120

Serie / Series EFESTO 605/F

Mini valvola a sfera stampata, maschio/femmina, nichelata, con leva in plastica nera, con foro di spurgo
Mini ball valve male/female, forged version, nickel-plated & sandblasted, black plastic lever, with exhaust hole



COD.	Dimensioni Size	DN	PN	Pz. Box Pcs.
1115W0154	MF 1/4"	8	10	180
1115W0158	MF 3/8"	8	10	180
1115W0159	MF 1/2"	10	10	150

Serie mini valvole a sfera da barra a basso contenuto di piombo (CW511L) Mini ball valves from bar and forging, low lead (CW511L) series

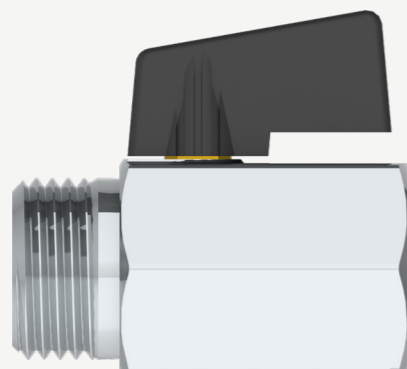
Per applicazioni idrauliche e pneumatiche / For hydraulic and pneumatic use



Acqua
Water



Aria
Air



Colore leva / Lever colours



disponibili sia in plastica (PA66 GF 30%) che in metallo.
available both in plastic (PA66 GF 30%) and metal

Lega / Alloy
CW511L

Ottone a basso contenuto di piombo (Pb < 0,2%) e con resistenza alla corrosione (ottone ADZ) / Brass with low lead content (Pb < 0.2%) and corrosion resistance (DZR brass)

Le mini valvole a sfera sono realizzate in lega di ottone CW511L, da processo di lavorazione da barra esagonale, cromate per una maggiore resistenza alla corrosione. Grazie ad una versatilità intrinseca e ad un design semplice, sono adatte per un'ampia gamma di applicazioni. Sono inoltre disponibili trattamenti idonei al contatto alimentare e acqua potabile. Le mini valvole in CW511L sono ideali per quelle applicazioni o quei mercati che cercano un prodotto a basso contenuto di piombo e che abbia caratteristiche di resistenza alla corrosione (ADZ).

The mini ball valves are made of brass alloy CW511L, from hex bar feed machining process, chrome-plated for higher corrosion resistance. Thanks to their inherent versatility and simple design, they are suitable for a wide range of applications. Treatments suitable for food and drinking water contact are also available. CW511L mini ball valves are ideal for those applications or markets looking for a product with low lead content and corrosion resistance (DZR).

Applicazioni:

- Impianti sanitari domestici
- Sistemi di riscaldamento/raffrescamento
- Aria compressa
- Automazione industriale
- Macchine caffè (con trattamento specifico a richiesta)
- Dispenser bevande (con trattamento specifico a richiesta)

Per ulteriori applicazioni contattare l'ufficio commerciale.

Applications:

- Domestic water applications
- HVAC
- Compressed air
- Industrial Automation
- Coffee machines (with specific treatments upon request)
- Drink dispensers (with specific treatments upon request)

For further applications please contact the sales department.

Caratteristiche tecniche:

Diametro nominale:	da 8mm a 13,5mm
Manovra:	1/4 di giro
Pression di esercizio:	0-10 bar
Limiti di temperatura:	-10° C +70° C
Picco di temperatura:	+90° C
Finitura:	Cromata
Marcatura:	Made in Italy - Numero di lotto DN - PN - Logo Eurotermo

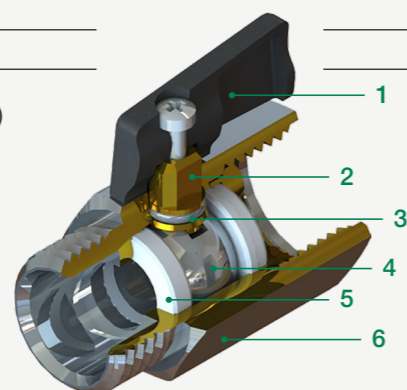
Technical features:

Nominal diameter:	from 8mm to 13,5mm
Operation:	1/4 turn
Working pressure:	0-10 bar
temperature limits:	-10° C +70° C
Peak temperature:	+90° C
Finish:	Chrome-plated
Marking:	Made in Italy - batch number DN - PN - Eurotermo logo

Componenti valvola:

1. Leva: Plastica (PA66 caricato fibra vetro)
2. Asta: Ottone CW511L
3. Tenuta asta: NBR
4. Sfera: Ottone nichelato CW511L
5. Tenuta sfera: PTFE
6. Corpo: Ottone CW511L

Tenute: Disponibile miscela diversa su richiesta



Valve parts:

1. Handle: Plastic (PA66 glass fiber reinforced)
2. Stem: Brass CW511L
3. Stem seal: NBR
4. Ball: Nickel-plated CW511L Brass
5. Ball seal: PTFE
6. Body: Brass CW511L

Seals: Different compounds upon request

Serie / Series DEMETRA 400LL

Mini valvola a sfera in CW511L femmina/femmina da barra esagonale, cromata, con leva in plastica nera
Mini ball valve in CW511L female/female from hex bar, chrome-plated, with black plastic lever



COD.	Dimensioni Size	DN	PN	Pz. Box Pcs.
0101Y0100	FF 1/8"	8	10	180
0101Y0101	FF 1/4"	8	10	180
0101Y0103	FF 3/8"	8	10	180
0101Y0104	FF 1/2"	10	10	120
0101Y0105	FF 3/4"	13,5	10	90

Serie / Series DEMETRA 401LL

Mini valvola a sfera in CW511L femmina/femmina da barra esagonale, cromata, con taglio cacciavite
Mini ball valve in CW511L female/female from hex bar, chrome-plated, with screwdriver slot



COD.	Dimensioni Size	DN	PN	Pz. Box Pcs.
0101Y0000	FF 1/8"	8	10	180
0101Y0001	FF 1/4"	8	10	180
0101Y0003	FF 3/8"	8	10	180
0101Y0004	FF 1/2"	10	10	120
0101Y0005	FF 3/4"	13,5	10	90

Serie / Series DEMETRA 405LL

Mini valvola a sfera in CW511L maschio/femmina da barra esagonale, cromata, con leva in plastica nera
Mini ball valve in CW511L male/female from hex bar, chrome-plated, with black plastic lever



COD.	Dimensioni Size	DN	PN	Pz. Box Pcs.
0111Y0100	MF 1/8"	8	10	180
0111Y0101	MF 1/4"	8	10	180
0111Y0103	MF 3/8"	8	10	180
0111Y0106	MF 1/2"	10	10	120
0111Y0108	MF 3/4"	13,5	10	90

Serie / Series DEMETRA 406LL

Mini valvola a sfera in CW511L maschio/femmina da barra esagonale, cromata, con taglio cacciavite
Mini ball valve in CW511L male/female from hex bar, chrome-plated, with screwdriver slot



COD.	Dimensioni Size	DN	PN	Pz. Box Pcs.
0111Y0000	MF 1/8"	8	10	180
0111Y0001	MF 1/4"	8	10	180
0111Y0003	MF 3/8"	8	10	180
0111Y0006	MF 1/2"	10	10	120
0111Y0008	MF 3/4"	13,5	10	90

Serie / Series DEMETRA 410LL

Mini valvola a sfera in CW511L maschio/maschio da barra esagonale, cromata, con leva in plastica nera
Mini ball valve in CW511L male/male from hex bar, chrome-plated, with black plastic lever



COD.	Dimensioni Size	DN	PN	Pz. Box Pcs.
0151Y0100	MM 1/4"	8	10	180
0151Y0110	MM 3/8"	8	10	180
0151Y0108	MM 1/2"	10	10	150

Serie / Series DEMETRA **411LL**

Mini valvola a sfera in CW511L maschio/maschio da barra esagonale, cromata, con taglio cacciavite
Mini ball valve in CW511L male/male from hex bar, chrome-plated, with screwdriver slot



COD.	Dimensioni Size	DN	PN	Pz. Box Pcs.
0151Y0000	MM 1/4"	8	10	180
0151Y0010	MM 3/8"	8	10	180
0151Y0008	MM 1/2"	10	10	150

Serie / Series DEMETRA **413LL**

Mini valvola a sfera in CW511L, attacco tubo rame, cromata, leva in plastica nera
Mini ball valve in CW511L compression, from hex bar, chrome-plated, with black plastic lever



COD.	Dimensioni Size	DN	PN	Pz. Box Pcs.
0021Y3403	Ø10 x Ø10	8	10	180
0021Y3404	Ø10 x Ø12	8	10	180
0021Y3405	Ø10 x Ø15	8	10	150
0021Y3406	Ø12 x Ø12	8	10	180
0021Y3407	Ø12 x Ø15	8	10	150
0021Y3408	Ø15 x Ø15	10	10	150

Serie / Series DEMETRA **412LL**

Mini valvola a sfera in CW511L, attacco tubo rame, cromata, taglio cacciavite
Mini ball valve in CW511L, compression, from hex bar, chrome-plated, with screwdriver slot



COD.	Dimensioni Size	DN	PN	Pz. Box Pcs.
0021Y3003	Ø10 x Ø10	8	10	180
0021Y3004	Ø10 x Ø12	8	10	180
0021Y3005	Ø10 x Ø15	8	10	180
0021Y3006	Ø12 x Ø12	8	10	180
0021Y3007	Ø12 x Ø15	8	10	150
0021Y3008	Ø15 x Ø15	10	10	150

Serie / Series DEMETRA **408LL**

Mini valvola a sfera in CW511L, attacco tubo rame/femmina, cromata, leva in plastica nera
Mini ball valve in CW511L, compression/female, from hex bar, chrome-plated, with black plastic lever



COD.	Dimensioni Size	DN	PN	Pz. Box Pcs.
0031Y3403	Ø10 x F 3/8"	8	10	180
0031Y3404	Ø12 x F 3/8"	8	10	180
0031Y3405	Ø12 x F 1/2"	10	10	180
0031Y3407	Ø15 x F 1/2"	10	10	150

Serie / Series DEMETRA **409LL**

Mini valvola a sfera in CW511L, attacco tubo rame/femmina, cromata, taglio cacciavite
Mini ball valve in CW511L, compression/female, from hex bar, chrome-plated, with screwdriver slot



COD.	Dimensioni Size	DN	PN	Pz. Box Pcs.
0031Y0003	Ø10 x F 3/8"	8	10	180
0031Y0004	Ø12 x F 3/8"	8	10	180
0031Y0005	Ø12 x F 1/2"	10	10	180
0031Y0007	Ø15 x F 1/2"	10	10	150

Serie / Series DEMETRA **414LL**

Mini valvola a sfera in CW511L, tubo rame/maschio, cromata, leva in plastica nera
Mini ball valve in CW511L, compression/male, from hex bar, chrome-plated, with black plastic lever



COD.	Dimensioni Size	DN	PN	Pz. Box Pcs.
0041Y3403	Ø10 x M 3/8"	8	10	180
0041Y3404	Ø12 x M 3/8"	8	10	180
0041Y3405	Ø12 x M 1/2"	10	10	180
0041Y3407	Ø15 x M 1/2"	10	10	180

Serie / Series DEMETRA **415LL**

Mini valvola a sfera in CW511L, tubo rame/maschio, cromata, taglio cacciavite
Mini ball valve in CW511L, compression/male, from hex bar, chrome-plated, with screwdriver slot



COD.	Dimensioni Size	DN	PN	Pz. Box Pcs.
0041Y0003	Ø10 x M 3/8"	8	10	180
0041Y0004	Ø12 x M 3/8"	8	10	180
0041Y0005	Ø12 x M 1/2"	10	10	180
0041Y0007	Ø15 x M 1/2"	10	10	180

Serie / Series DEMETRA **330LL**

Mini valvola a sfera ad angolo in CW511L, tubo rame x attacco tubo rame, leva in plastica nera
Angle mini ball valve in CW511L, compression, chrome-plated, with black plastic lever



COD.	Dimensioni Size	DN	PN	Pz. Box Pcs.
1021Y3403	Ø10 x Ø10	8	10	120
1021Y3404	Ø10 x Ø12	8	10	120
1021Y3405	Ø10 x Ø15	8	10	120
1021Y3406	Ø12 x Ø12	8	10	120
1021Y3407	Ø12 x Ø15	8	10	120
1021Y3408	Ø15 x Ø15	8	10	120

Serie / Series DEMETRA **331LL**

Mini valvola a sfera ad angolo in CW511L, tubo rame, taglio cacciavite
Angle mini ball valve in CW511L, compression, chrome-plated, with screwdriver slot



COD.	Dimensioni Size	DN	PN	Pz. Box Pcs.
1021Y0003	Ø10 x Ø10	8	10	120
1021Y0004	Ø10 x Ø12	8	10	120
1021Y0005	Ø10 x Ø15	8	10	120
1021Y0006	Ø12 x Ø12	8	10	120
1021Y0007	Ø12 x Ø15	8	10	120
1021Y0008	Ø15 x Ø15	8	10	120

Serie / Series DEMETRA **340LL**

Mini valvola a sfera a "T" in CW511L, tubo rame, leva in plastica nera
Tee mini ball valve in CW511L, compression, chrome-plated, with black plastic lever



COD.	Dimensioni Size	DN	PN	Pz. Box Pcs.
1021Y3471	Ø12 X Ø12 X Ø12	8	10	120
1021Y3472	Ø12 X Ø12 X Ø15	8	10	120

Serie mini valvole a sfera da barra senza piombo (CW724R)

Mini ball valves from bar and forging, lead free (CW724R) series

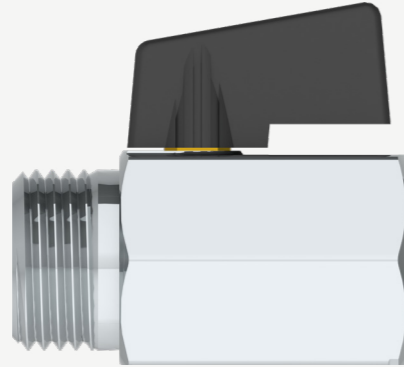
Per applicazioni idrauliche e pneumatiche / For hydraulic and pneumatic use



Acqua
Water



Aria
Air



Leve colore / Color levers



disponibili sia in plastica
(PA66 GF 30%) che in metallo.
available both in plastic
(PA66 GF 30%) and metal

Leghe / Alloys
CW724R

Ottone esente piombo (Pb < 0,09%) e con resistenza alla corrosione (ottone ADZ) / Lead-free brass (Pb < 0.09%) and corrosion resistance (DZR brass)

Le mini valvole a sfera sono realizzate in lega di ottone CW724R, da processo di lavorazione da barra esagonale, cromate per una maggiore resistenza alla corrosione. Grazie ad una semplice configurazione e design, sono adatte per un'ampia gamma di applicazioni. Sono inoltre disponibili trattamenti idonei al contatto alimentare e acqua potabile. La lega di ottone CW724R con la quale sono realizzate, le rende idonee a mercati e applicazioni che ricercano prodotti realizzati in ottone senza piombo e dall'elevata resistenza alla corrosione.

Mini ball valves are made of brass alloy CW724R, from hex bar feed machining process, chrome plated for higher corrosion resistance. The simple design and construction, allows mini ball valves to be suitable for a wide range of applications. We can also provide treatments suitable for drinking water and food contact. The CW724R brass alloy from which they are made makes them suitable for markets and applications that seek products made of lead-free brass with high corrosion resistance.

Applicazioni:

- ▶ Impianti sanitari domestici
- ▶ Sistemi di riscaldamento/raffrescamento
- ▶ Aria compressa
- ▶ Automazione industriale
- ▶ Macchine caffè (con trattamento specifico a richiesta)
- ▶ Dispenser bevande (con trattamento specifico a richiesta)

Per ulteriori applicazioni contattare l'ufficio commerciale.

Applications:

- ▶ Domestic water applications
- ▶ HVAC
- ▶ Compressed air
- ▶ Industrial Automation
- ▶ Coffee machines (with specific treatments upon request)
- ▶ Drink dispensers (with specific treatments upon request)

For further applications please contact the sales department.

Caratteristiche tecniche:

Diametro nominale:	da 8mm a 13,5mm
Manovra:	1/4 di giro
Pression di esercizio:	0-10 bar
Limiti di temperatura:	-10° C +70° C
Picco di temperatura:	+90° C
Finitura:	Cromata
Marcatura:	Made in Italy - Numero di lotto DN - PN - Logo Eurothermo

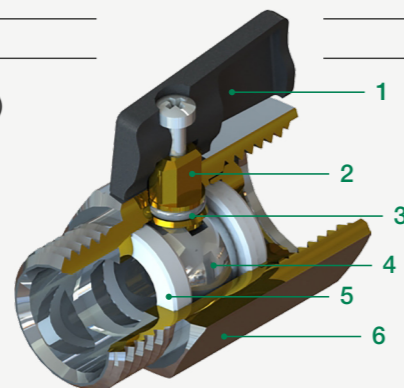
Technical features:

Nominal diameter:	from 8mm to 13,5mm
Operation:	1/4 turn
Working pressure:	0-10 bar
temperature limits:	-10° C +70° C
Peak temperature:	+90° C
Finish:	Chrome-plated
Marking:	Made in Italy - batch number DN - PN - Eurothermo logo

Componenti valvola:

1. Leva: Plastica (PA66 caricato fibra vetro)
2. Asta: Ottone CW724R
3. Tenuta asta: NBR
4. Sfera: Ottone nichelato CW724R
5. Tenuta sfera: PTFE
6. Corpo: Ottone CW724R

Tenute: Disponibile miscela diversa su richiesta



Valve parts:

1. Handle: Plastic (PA66 glass fiber reinforced)
2. Stem: Brass CW724R
3. Stem seal: PTFE
4. Ball: Nickel-plated CW724R Brass
5. Ball seal: PTFE
6. Body: Brass CW724R

Seals: Different compounds upon request

Serie / Series IRIS 400LF

Mini valvola a sfera in CW724R, femmina/femmina da barra esagonale, cromata, con leva in plastica nera
Mini ball valve in CW724R female/female from hex bar, chrome-plated, with black plastic lever



COD.	Dimensioni Size	DN	PN	Pz. Box Pcs.
0101V0100	FF 1/8"	8	10	180
0101V0101	FF 1/4"	8	10	180
0101V0103	FF 3/8"	8	10	180
0101V0104	FF 1/2"	10	10	120
0101V0105	FF 3/4"	13,5	10	90

Serie / Series IRIS 401LF

Mini valvola a sfera in CW724R, femmina/femmina da barra esagonale, cromata, con taglio cacciavite
Mini ball valve in CW724R female/female from hex bar, chrome-plated, with screwdriver slot



COD.	Dimensioni Size	DN	PN	Pz. Box Pcs.
0101V0000	FF 1/8"	8	10	180
0101V0001	FF 1/4"	8	10	180
0101V0003	FF 3/8"	8	10	180
0101V0004	FF 1/2"	10	10	120
0101V0005	FF 3/4"	13,5	10	90

Serie / Series IRIS 405LF

Mini valvola a sfera in CW724R, maschio/femmina da barra esagonale, cromata, con leva in plastica nera
Mini ball valve in CW724R male/female from hex bar, chrome-plated, with black plastic lever



COD.	Dimensioni Size	DN	PN	Pz. Box Pcs.
0111V0100	MF 1/8"	8	10	180
0111V0101	MF 1/4"	8	10	180
0111V0103	MF 3/8"	8	10	180
0111V0106	MF 1/2"	10	10	150
0111V0108	MF 3/4"	13,5	10	90

Serie / Series IRIS 406LF

Mini valvola a sfera in CW724R, maschio/femmina da barra esagonale, cromata, con taglio cacciavite
Mini ball valve in CW724R male/female from hex bar, chrome-plated, with screwdriver slot



COD.	Dimensioni Size	DN	PN	Pz. Box Pcs.
0111V0000	MF 1/8"	8	10	180
0111V0001	MF 1/4"	8	10	180
0111V0003	MF 3/8"	8	10	180
0111V0006	MF 1/2"	10	10	150
0111V0008	MF 3/4"	13,5	10	90

Serie / Series IRIS 410LF

Mini valvola a sfera in CW724R, maschio/maschio da barra esagonale, cromata, con leva in plastica nera
Mini ball valve in CW724R male/male from hex bar, chrome-plated, with black plastic lever



COD.	Dimensioni Size	DN	PN	Pz. Box Pcs.
0151V0100	MM 1/4"	8	10	180
0151V0110	MM 3/8"	8	10	180
0151V0108	MM 1/2"	10	10	150

Serie / Series IRIS **411LF**

Mini valvola a sfera in CW724R, maschio/maschio da barra esagonale, cromata, con taglio cacciavite
Mini ball valve in CW724R male/male from hex bar, chrome-plated, with screwdriver slot



COD.	Dimensioni Size	DN	PN	Pz. Box Pcs.
0151V000	MM 1/4"	8	10	180
0151V0010	MM 3/8"	8	10	180
0151V0008	MM 1/2"	10	10	150

Serie / Series IRIS **413LF**

Mini valvola a sfera in CW724R, tubo rame, cromata, leva in plastica nera
Mini ball valve in CW724R compression from hex bar, chrome-plated, with black plastic lever



COD.	Dimensioni Size	DN	PN	Pz. Box Pcs.
0021V3403	Ø10 x Ø10	8	10	180
0021V3404	Ø10 x Ø12	8	10	180
0021V3405	Ø10 x Ø15	8	10	150
0021V3406	Ø12 x Ø12	8	10	180
0021V3407	Ø12 x Ø15	8	10	150
0021V3408	Ø15 x Ø15	10	10	150

Serie / Series IRIS **412LF**

Mini valvola a sfera in CW724R, tubo rame, cromata, taglio cacciavite
Mini ball valve in CW724R compression from hex bar, chrome-plated, with screwdriver slot



COD.	Dimensioni Size	DN	PN	Pz. Box Pcs.
0021V3003	Ø10 x Ø10	8	10	180
0021V3004	Ø10 x Ø12	8	10	180
0021V3005	Ø10 x Ø15	8	10	180
0021V3006	Ø12 x Ø12	8	10	180
0021V3007	Ø12 x Ø15	8	10	150
0021V3008	Ø15 x Ø15	10	10	150

Serie / Series IRIS **408LF**

Mini valvola a sfera in CW724R, tubo rame/femmina, cromata, leva in plastica nera
Mini ball valve in CW724R compression/female from hex bar, chrome-plated, with black plastic lever



COD.	Dimensioni Size	DN	PN	Pz. Box Pcs.
0031V3403	Ø10 x F 3/8"	8	10	180
0031V3404	Ø12 x F 3/8"	8	10	180
0031V3405	Ø12 x F 1/2"	10	10	180
0031V3407	Ø15 x F 1/2"	10	10	150

Serie / Series IRIS **409LF**

Mini valvola a sfera in CW724R, tubo rame/femmina, cromata, taglio cacciavite
Mini ball valve in CW724R compression/female from hex bar, chrome-plated, with screwdriver slot



COD.	Dimensioni Size	DN	PN	Pz. Box Pcs.
0031V0003	Ø10 x F 3/8"	8	10	180
0031V0004	Ø12 x F 3/8"	8	10	180
0031V0005	Ø12 x F 1/2"	10	10	180
0031V0007	Ø15 x F 1/2"	10	10	150

Serie / Series IRIS **414LF**

Mini valvola a sfera in CW724R, tubo rame/maschio, cromata, leva in plastica nera
Mini ball valve in CW724R compression/male from hex bar, chrome-plated, with black plastic lever



COD.	Dimensioni Size	DN	PN	Pz. Box Pcs.
0041V3403	Ø10 x M 3/8"	8	10	180
0041V3404	Ø12 x M 3/8"	8	10	180
0041V3405	Ø12 x M 1/2"	8	10	180
0041V3407	Ø15 x M 1/2"	8	10	180

Serie / Series IRIS **415LF**

Mini valvola a sfera in CW724R, tubo rame/maschio, cromata, taglio cacciavite
Mini ball valve in CW724R compression/male from hex bar, chrome-plated, with screwdriver slot



COD.	Dimensioni Size	DN	PN	Pz. Box Pcs.
0041V0003	Ø10 x M 3/8"	8	10	180
0041V0004	Ø12 x M 3/8"	8	10	180
0041V0005	Ø12 x M 1/2"	8	10	180
0041V0007	Ø15 x M 1/2"	8	10	180

Serie / Series IRIS **330LF**

Mini valvola a sfera ad angolo in CW724R, tubo rame, leva in plastica nera
Angle mini ball valve in CW724R compression, chrome-plated, with black plastic lever



COD.	Dimensioni Size	DN	PN	Pz. Box Pcs.
1021V3403	Ø10 x Ø10	8	10	120
1021V3404	Ø10 x Ø12	8	10	120
1021V3405	Ø10 x Ø15	8	10	120
1021V3406	Ø12 x Ø12	8	10	120
1021V3407	Ø12 x Ø15	8	10	120
1021V3408	Ø15 x Ø15	8	10	120

Serie / Series IRIS **331LF**

Mini valvola a sfera ad angolo in CW724R, tubo rame, taglio cacciavite
Angle mini ball valve in CW724R compression, chrome-plated, with screwdriver slot



COD.	Dimensioni Size	DN	PN	Pz. Box Pcs.
1021V0003	Ø10 x Ø10	8	10	120
1021V0004	Ø10 x Ø12	8	10	120
1021V0005	Ø10 x Ø15	8	10	120
1021V0006	Ø12 x Ø12	8	10	120
1021V0007	Ø12 x Ø15	8	10	120
1021V0008	Ø15 x Ø15	8	10	120

Serie / Series IRIS **340LF**

Mini valvola a sfera a "T" in CW724R, tubo rame, leva in plastica nera
Tee mini ball valve in CW724R, compression, chrome-plated, with black plastic lever



COD.	Dimensioni Size	DN	PN	Pz. Box Pcs.
1021V3471	Ø12 x Ø12 x Ø12	8	10	120
1021V3472	Ø15 x Ø15 x Ø15	8	10	120

Serie mini valvole a sfera pneumatiche Mini ball valves pneumatic series

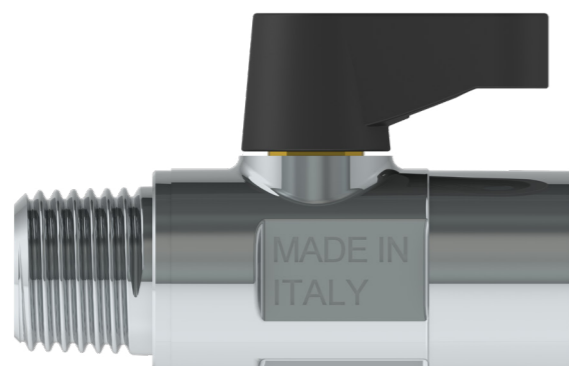
Progettate per aria compressa / Designed for compressed air



Acqua
Water



Aria
Air



Leve colore / Color levers



disponibili solo in plastica
(PA66 GF 30%).
available only in plastic
(PA66 GF 30%).

Lega / Alloy
CW617N

Queste mini valvole a sfera più compatte sono realizzate in lega di ottone CW617N, da processo di stampaggio, cromate, con leva removibile per manovra cacciavite.

These compact pneumatic series are made from brass alloy CW617N, from forging process, chrome plated, and with removable handle for screwdriver operation.

Applicazioni:

- Impianti sanitari domestici
- Sistemi di riscaldamento/raffrescamento
- Aria compressa
- Automazione industriale

Per ulteriori applicazioni contattare l'ufficio commerciale.

Applications:

- Domestic water applications
- HVAC
- Compressed air
- Industrial Automation

For further applications please contact the sales department.

Caratteristiche tecniche:

Diametro nominale:	da 6mm a 8mm
Manovra:	1/4 di giro
Pression di esercizio:	0-10 bar no shock
Limiti di temperatura:	-15° C +120° C
Picco di temperatura:	+150° C
Finitura:	Cromata
Marcatura:	Made in Italy - Numero di lotto Logo Eurotermo

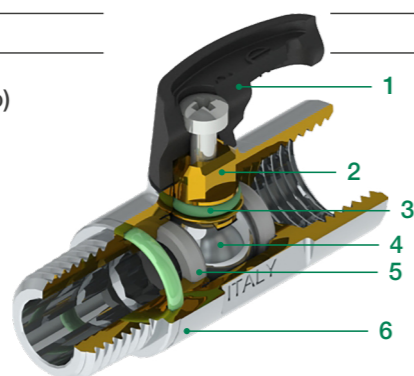
Technical features:

Nominal diameter:	from 6mm to 8mm
Operation:	1/4 turn
Working pressure:	0-10 bar no shock
temperature limits:	-15° C +120° C
Peak temperature:	+150° C
Finish:	Chrome-plated
Marking:	Made in Italy - batch number Eurotermo logo

Componenti valvola:

1. Leva: Plastica (PA66 caricato fibra vetro)
2. Asta: Ottone CW617N
3. O-ring: FKM
4. Sfera: Ottone nichelato CW617N
5. Tenuta sfera: PTFE
6. Corpo: Ottone CW617N

Tenute: Disponibile miscela diversa su richiesta



Valve parts:

1. Handle: Plastic (PA66 glass fiber reinforced)
2. Stem: Brass CW617N
3. O-ring seal: FKM
4. Ball: Nickel-plated CW617N brass
5. Ball seal: PTFE
6. Body: Brass CW617N

Seals: Different compounds upon request

Serie / Series AFRODITE 1000

Mini valvola a sfera pneumatica, femmina/femmina, cromata, con leva in plastica nera
Mini ball valve, pneumatic version, female/female, chrome-plated, with black plastic lever



COD.	Dimensioni Size	DN	PN	Pz. Box Pcs.
810100100	FF 1/8"	6	10	180
810100101	FF 1/4"	6	10	180
810100103	FF 3/8"	8	10	180

Serie / Series AFRODITE 1100

Mini valvola a sfera pneumatica, maschio/femmina, cromata, con leva in plastica nera
Mini ball valve, pneumatic version, male/female, chrome-plated, with black plastic lever



COD.	Dimensioni Size	DN	PN	Pz. Box Pcs.
821100100	MF 1/8"	6	10	180
821100103	MF 1/4"	6	10	180
821100118	MF 3/8"	8	10	180

Serie / Series AFRODITE 1200

Mini valvola a sfera pneumatica, maschio/maschio, cromata, con leva in plastica nera
Mini ball valve, pneumatic version, male/male, chrome-plated, with black plastic lever



COD.	Dimensioni Size	DN	PN	Pz. Box Pcs.
825100104	MM 1/8"	6	10	180
825100105	MM 1/4"	6	10	180
825100112	MM 3/8"	8	10	180

Serie / Series AFRODITE 1300

Mini valvola a sfera pneumatica a T, femmina/femmina/femmina, cromata, con leva in plastica nera
Tee mini ball valve, pneumatic version, female/female/female, chrome-plated, with black plastic lever



COD.	Dimensioni Size	DN	PN	Pz. Box Pcs.
81T100100	FFF 1/8"	6	10	180
81T100101	FFF 1/4"	6	10	180
81T100103	FFF 3/8"	8	10	180

Serie / Series AFRODITE 1400

Mini valvola a sfera pneumatica ad angolo, femmina/femmina, cromata, con leva in plastica nera
Angle mini ball valve, pneumatic version, female/female, chrome-plated, with black plastic lever



COD.	Dimensioni Size	DN	PN	Pz. Box Pcs.
81L100100	FF 1/8"	6	10	180
81L100101	FF 1/4"	6	10	180
81L100103	FF 3/8"	8	10	180

Rubinetti lavatrice Washing machine taps

Serie ATLANTE / Series ATLANTE

705 - 706 - 707 - 709 - 709/A

▶ Pg. 37

710 - 720 - 730 - 740

▶ Pg. 38

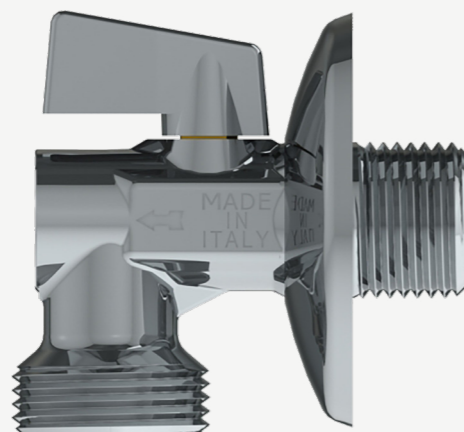
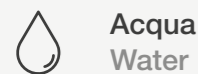
rubinetti lavatrice
washing machine taps



experience, passion, technology
100% made in Eurotermo

Serie rubinetti a sfera ad angolo per lavatrice Angle ball valves washing machine series

Valvola per il collegamento di elettrodomestici / Valves for appliance connections



Leve colore / Color levers



* Metallo / * Metal

Lega / Alloy
CW617N

I rubinetti lavatrice Eurotermo, permettono il collegamento degli elettrodomestici all'impianto domestico, tramite tubo flessibile.

Grazie alla praticità di questi rubinetti, è facilmente possibile intercettare il flusso d'acqua in caso di guasti e manutenzioni dell'elettrodomestico stesso.

Eurotermo washing machine taps allow the connection of household appliances to the domestic system via a flexible hose.

Thanks to the design of these taps, it is easy to intercept the flow of water in the event of malfunction or maintenance of the appliance itself.

Applicazioni:

- Lavatrice
- Lavastoviglie

Per ulteriori applicazioni contattare l'ufficio commerciale.

Applications:

- Washing machine
- Dishwasher

For further applications please contact the sales department.

Caratteristiche tecniche:

Diametro nominale:	da 8mm a 10mm
Manovra:	1/4 di giro
Pression di esercizio:	0-10 bar no shock
Limiti di temperatura:	-10° C +70° C
Picco di temperatura:	+90° C
Finitura:	Cromata o nichelata
Marcatura:	Made in Italy - Numero di lotto DN - PN - Logo Eurotermo

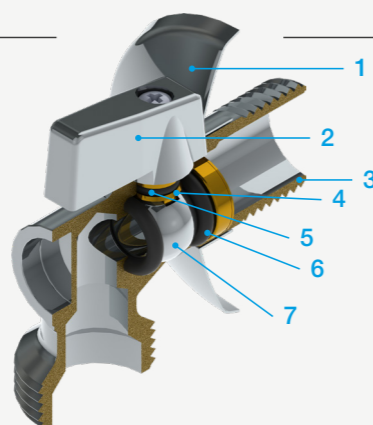
Technical features:

Nominal diameter:	from 8mm to 10mm
Operation:	1/4 turn
Working pressure:	0-10 bar no shock
temperature limits:	-10° C +70° C
Peack temperature:	+90° C
Finish:	Chrome-plated or nickel-plated
Marking:	Made in Italy - batch number DN - PN - Eurotermo logo

Componenti valvola:

1. Rosone: Acciaio Inox AISI 430
2. Leva: Metallo nichelato
3. Corpo: Ottone CW617N
4. Asta: Ottone CW617N
5. Tenuta Asta: NBR
6. Tenuta Sfera: PTFE e NBR
7. Sfera: Ottone nichelato CW617N

Tenute: Disponibile miscela diversa su richiesta



Valve parts:

1. Rosette: Stainless steel AISI 430
 2. Handle: Metal nickel plated
 3. Body: Brass CW617N
 4. Stem: Brass CW617N
 5. Steam Seal: NBR
 6. Ball Seal: PTFE and NBR
 7. Ball: Nickel-plated CW617N Brass
- Seals: Different compounds upon request

Serie ATLANTE / Series ATLANTE



Serie / Series ATLANTE 705

Rubinetti lavatrice pesante, cromato, leva metallica, rosone acciaio inox
Washing machine tap, heavy version, chrome-plated, metal lever, stainless steel rosette



COD.	Dimensioni Size	DN	PN	Pz. Box Pcs.
240050000	1/2" X 3/4"	10	10	60
240050002	1/2" X 1/2"	10	10	60

Serie / Series ATLANTE 706

Rubinetti lavatrice, cromato, leva metallica, rosone acciaio inox
Washing machine tap, chrome-plated, metal lever, stainless steel rosette



COD.	Dimensioni Size	DN	PN	Pz. Box Pcs.
210010004	1/2" X 3/4"	8	10	60

Serie / Series ATLANTE 707

Rubinetti lavatrice leggero, nichelato, leva metallica
Washing machine tap, light version, nickel-plated, metal lever



COD.	Dimensioni Size	DN	PN	Pz. Box Pcs.
210251500	1/2" X 3/4"	8	10	60

Serie / Series ATLANTE 709

Rubinetti lavatrice con filtro, cromato, leva metallica, rosone acciaio inox
Washing machine tap with filter, chrome-plated, metal lever, stainless steel rosette



COD.	Dimensioni Size	DN	PN	Pz. Box Pcs.
210040005	1/2" X 3/4"	8	10	60

Serie / Series ATLANTE 709/A

Rubinetti lavatrice con filtro, cromato, valvola di non ritorno, leva metallica, rosone acciaio inox
Washing machine tap with filter, chrome-plated, non-return valve, metal lever, stainless steel rosette



COD.	Dimensioni Size	DN	PN	Pz. Box Pcs.
210060011	1/2" X 3/4"	8	10	60

Rubinetti sottolavabo Angle valves

Serie POSEIDONE / Series POSEIDONE

1907 - 1900 - 1902 - 1904 - 1906

▶ Pg. 43

907 - 900 - 902 - 904 - 906

▶ Pg. 44

910 - 912 - 916 - E8000 - E8002

▶ Pg. 45

Serie TETI / Series TETI

2907 - 2900 - 2950 - 2956

▶ Pg. 47

rubinetti sottolavabo
angle valves

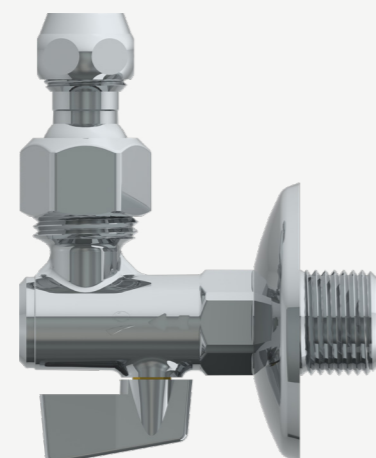


experience, passion, technology
100% made in Eurotermo

Serie rubinetti sottolavabo a sfera Angle ball valves series



Acqua
Water



Leve colore / Color levers



* Metallo e plastica /
Metal and plastic

Lega / Alloy
CW617N

Questa serie di rubinetti è ideale per l'intercettazione dell'acqua sanitaria senza dover utilizzare l'intercettazione principale. Disponibili con filtro per proteggere il miscelatore dalle impurità. Disponibili in diverse configurazioni per soddisfare tutte le esigenze. Tutti i prodotti sono testati automaticamente al 100% per la tenuta. L'intercettazione avviene tramite la sfera, in modo sicuro, veloce ed agevole anche in spazi ristretti.

Applicazioni:

- Lavandino / Lavabo
- Bidet
- Lavandino da cucina
- Carico cassetta WC

Per ulteriori applicazioni contattare l'ufficio commerciale.

Caratteristiche tecniche:

Diametro nominale:	da 6mm a 10mm
Manovra:	1/4 di giro
Pression di esercizio:	0-10 bar
Limiti di temperatura:	-10° C +70° C
Picco di temperatura:	+90° C
Finitura:	Cromata
Marchatura:	Made in Italy - Numero di lotto DN - PN - Logo Eurothermo

This series of valves is ideal for tapping domestic water without having to use the main tap. Available with a filter to protect the mixer from impurities. Various configurations are available to meet all requirements. All products are automatically 100% leak tested. Interception is done by operating the ball, safely, quickly and easily, even in tight spaces.

Applications:

- Sink/Basin
- Bidet
- Kitchen Sink
- Flushing systems

For further applications please contact the sales department.

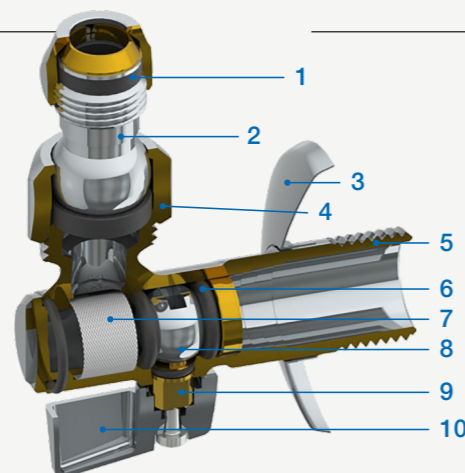
Technical features:

Nominal diameter:	from 6mm to 10mm
Operation:	1/4 turn
Working pressure:	0-10 bar
temperature limits:	-10° C +70° C
Peack temperature:	+90° C
Finish:	Chrome-plated
Marking:	Made in Italy - batch number DN - PN - Eurothermo logo

Componenti valvola:

1. Guarnizione: EPDM
2. Snodo: Ottone CW617N
3. Rosone: Acciaio Inox AISI 430
4. Dado: Ottone CW617N
5. Corpo: Ottone CW617N
6. Teunta aste e sfera: NBR
7. Filtro: AISI 304 400µm
8. Sfera: Ottone nichelato CW617N
9. Asta: Ottone CW617N
10. Leva: Metallo nichelato

Tenute: Disponibile miscela diversa su richiesta



Valve parts:

1. Seal: EPDM
2. Joint: Brass CW617N
3. Rosette: Stainless Steel AISI 430
4. Nut: Brass CW617N
5. Body: Brass CW617N
6. Ball and stem seal: NBR
7. Filter: AISI 304 400µm
8. Ball: Nickel-plated CW617N Brass
9. Stem: Brass CW617N
10. Handle: Metal nickel plated

Seals: Different compounds upon request

Serie POSEIDONE / Series POSEIDONE

Serie / Series POSEIDONE 1907

Rubinetti sottolavabo a sfera con filtro, snodo, dado, ogiva tre pezzi, leva metallica, rosone acciaio inox
Angle ball valve with filter, joint, nut, three-pieces compression ring, metal lever, stainless steel rosette



COD.	Dimensioni Size	DN	PN	Pz. Box Pcs.
502000013	1/2" X Ø 10	8	10	1/60

Serie / Series POSEIDONE 1900

Rubinetti sottolavabo a sfera con filtro, leva metallica, rosone acciaio inox
Angle ball valve with filter, metal lever, stainless steel rosette



COD.	Dimensioni Size	DN	PN	Pz. Box Pcs.
500000022	1/2" x 3/8"	8	10	1/60
500000023	1/2" x 1/2"	8	10	1/60

Serie / Series POSEIDONE 1902

Rubinetti sottolavabo a sfera con filtro, dado lungo, ogiva lunga in plastica, leva metallica, rosone acciaio inox
Angle ball valve with filter, long nut, long compression plastic ring, metal lever, stainless steel rosette



COD.	Dimensioni Size	DN	PN	Pz. Box Pcs.
502000024	1/2" X Ø 10	8	10	1/60

Serie / Series POSEIDONE 1904

Rubinetti sottolavabo a sfera con filtro, snodo, dado lungo, ogiva lunga in plastica, leva metallica, rosone acciaio inox
Angle ball valve with filter, joint, long nut, long compression plastic ring, metal lever, stainless steel rosette



COD.	Dimensioni Size	DN	PN	Pz. Box Pcs.
502000025	1/2" X Ø 10	8	10	1/60

Serie / Series POSEIDONE 1906

Rubinetti sottolavabo a sfera con filtro, dado, ogiva tre pezzi, leva metallica, rosone acciaio inox
Angle ball valve with filter, nut, three-pieces compression ring, metal lever, stainless steel rosette



COD.	Dimensioni Size	DN	PN	Pz. Box Pcs.
502000026	1/2" X Ø 10	8	10	1/60

Serie / Series POSEIDONE **907**

Rubinetto sottolavabo a sfera compatto con filtro, dado, ogiva tre pezzi, leva metallica, rosone acciaio inox
Angle ball valve with filter, compact version, joint, nut, three-pieces compression ring, metal lever, stainless steel rosette



COD.	Dimensioni Size	DN	PN	Pz. Box Pcs.
502000008	1/2" X Ø 10	8	10	1/80

Serie / Series POSEIDONE **900**

Rubinetto sottolavabo a sfera compatto con filtro, leva metallica, rosone acciaio inox
Angle ball valve with filter, compact version, metal lever, stainless steel rosette



COD.	Dimensioni Size	DN	PN	Pz. Box Pcs.
500000000	1/2" x 3/8"	8	10	1/80
500000001	1/2" x 1/2"	8	10	1/80

Serie / Series POSEIDONE **902**

Rubinetto sottolavabo a sfera compatto con filtro, dado lungo, ogiva lunga in plastica, leva metallica, rosone acciaio inox
Angle ball valve with filter, compact version, joint, long nut, long compression plastic ring, metal lever, stainless steel rosette



COD.	Dimensioni Size	DN	PN	Pz. Box Pcs.
502000003	1/2" X Ø 10	8	10	1/80

Serie / Series POSEIDONE **904**

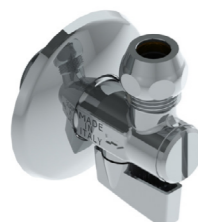
Rubinetto sottolavabo a sfera compatto con filtro, snodo, dado lungo, ogiva lunga in plastica, leva metallica, rosone acciaio inox
Angle ball valve with filter, compact version, joint, long nut, long compression plastic ring, metal lever, stainless steel rosette



COD.	Dimensioni Size	DN	PN	Pz. Box Pcs.
502000006	1/2" X Ø 10	8	10	1/80

Serie / Series POSEIDONE **906**

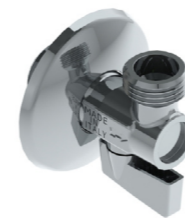
Rubinetto sottolavabo a sfera compatto con filtro, dado, ogiva tre pezzi, leva metallica, rosone acciaio inox
Angle ball valve with filter, compact version, nut, three-pieces compression ring, metal lever, stainless steel rosette



COD.	Dimensioni Size	DN	PN	Pz. Box Pcs.
502000007	1/2" X Ø 10	8	10	1/80

Serie / Series POSEIDONE **910**

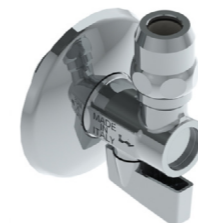
Rubinetto sottolavabo a sfera compatto senza filtro, leva metallica, rosone acciaio inox
Angle ball valve without filter, compact version, metal lever, stainless steel rosette



COD.	Dimensioni Size	DN	PN	Pz. Box Pcs.
510000000	1/2" X 3/8"	8	10	1/80
510000001	1/2" X 1/2"	8	10	1/80

Serie / Series POSEIDONE **912**

Rubinetto sottolavabo a sfera compatto senza filtro, dado lungo, ogiva lunga in plastica, leva metallica, rosone acciaio inox
Angle ball valve without filter, compact version, long nut, long compression plastic ring, metal lever, stainless steel rosette



COD.	Dimensioni Size	DN	PN	Pz. Box Pcs.
512000003	1/2" X Ø 10	8	10	1/80

Serie / Series POSEIDONE **916**

Rubinetto sottolavabo a sfera compatto senza filtro, dado, ogiva tre pezzi, leva metallica, rosone acciaio inox
Angle ball valve without filter, compact version, nut, three-pieces compression ring, metal lever, stainless steel



COD.	Dimensioni Size	DN	PN	Pz. Box Pcs.
512000007	1/2" X Ø 10	8	10	1/80

Serie / Series POSEIDONE **E8000**

Rubinetto sottolavabo a sfera, leva cromata in plastica, rosone acciaio inox
Angle ball valve, chrome-plated plastic lever, stainless steel rosette



COD.	Dimensioni Size	DN	PN	Pz. Box Pcs.
510000635	1/2" X 3/8"	6	10	2/150
510000637	1/2" X 1/2"	6	10	2/150

Serie / Series POSEIDONE **E8002**

Rubinetto sottolavabo a sfera, dado, ogiva tre pezzi, leva cromata in plastica, rosone acciaio inox
Angle ball valve, nut, three-pieces compression ring, chrome-plated plastic lever, stainless steel rosette

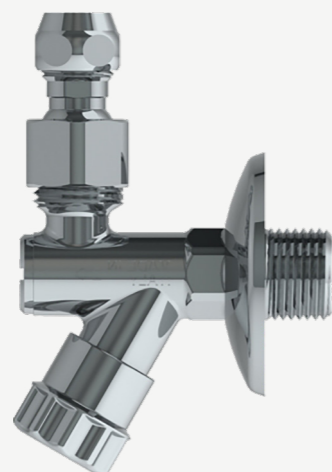


COD.	Dimensioni Size	DN	PN	Pz. Box Pcs.
510000635	1/2" X Ø 10	6	10	2/150

Serie rubinetti sottolavabo a vitone Angle spindle valves series



Acqua
Water



Leve colore / Color levers



* Plastica / * Plastic

Lega / Alloy
CW617N

Questa serie di rubinetti è ideale per l'intercettazione dell'acqua sanitaria senza dover utilizzare l'impianto principale. Disponibili con filtro per proteggere il miscelatore dalle impurità. Disponibili in diverse configurazioni per soddisfare tutte le esigenze. Tutti i prodotti sono testati automaticamente al 100% contro possibili perdite. L'intercettazione avviene tramite meccanismo "a vitone", in modo sicuro anche dopo tempo dall'ultimo utilizzo.

Applicazioni:

- ▶ Lavandino / Lavabo
- ▶ Bidet
- ▶ Lavandino da cucina
- ▶ Carico cassetta WC

Per ulteriori applicazioni contattare l'ufficio commerciale.

Caratteristiche tecniche:

Pressione di esercizio: 10 bar
Limiti di temperatura: -10° C +70° C
Picco di temperatura: +90° C
Finitura: Cromata
Marcatura: Made in Italy - Numero di lotto
DN - PN - Logo Eurotermo

This series of valves is ideal for tapping domestic water without having to use the main tap. Available with a filter to protect the mixer from impurities. Various configurations are available to meet all requirements. All products are automatically 100% leak tested. Interception is done by operating the spindle mechanism, ensuring safe operation even long after the last use.

Applications:

- ▶ Sink/Basin
- ▶ Bidet
- ▶ Kitchen Sink
- ▶ Flushing systems

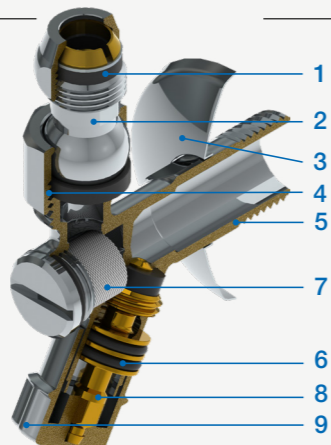
For further applications please contact the sales department.

Technical features:

Working pressure: 10 bar
temperature limits: -10° C +70° C
Peak temperature: +90° C
Finish: Chrome-plated
Marking: Made in Italy - batch number
DN - PN - Eurotermo logo

Componenti valvola:

1. Guarnizione: EPDM
2. Snodo: Ottone CW617N
3. Rosone: Acciaio Inox AISI 430
4. Dado: Ottone CW617N
5. Corpo: Ottone CW617N
6. O-ring e gommino: EPDM
7. Filtro: AISI 304 400µm
8. Asta vitone: Ottone CW617N
9. Leva: Plastica cromata



Valve parts:

1. Seal: EPDM
2. Joint: Brass CW617N
3. Rosette: Stainless Steel AISI 430
4. Nut: Brass CW617N
5. Body: Brass CW617N
6. O-ring & sealing o-ring
7. Filter: AISI 304 400µm
8. Stem: Brass CW617N
9. Handle: Chrome-plated plastic.

Serie TETI / Series TETI



Serie / Series TETI 2907

Rubinetto sottolavabo a vitone con filtro, snodo, dado, ogiva tre pezzi, manopola cromata in plastica, rosone acciaio inox
Angle spindle valve with filter, joint, nut, three-pieces compression ring, chrome-plated plastic handle, stainless steel rosette



COD.	Dimensioni Size	DN	PN	Pz. Box Pcs.
552000013	1/2" X Ø 10	-	10	1/60

Serie / Series TETI 2900

Rubinetto sottolavabo a vitone con filtro, manopola cromata in plastica, rosone acciaio inox
Angle spindle valve with filter, chrome-plated plastic handle, stainless steel rosette



COD.	Dimensioni Size	DN	PN	Pz. Box Pcs.
550000000	1/2" x 3/8"	-	10	1/60
550000001	1/2" x 1/2"	-	10	1/60

Serie / Series TETI 2950

Rubinetto sottolavabo a vitone, manopola cromata in plastica, rosone acciaio inox
Angle spindle valve, chrome-plated plastic handle, stainless steel rosette



COD.	Dimensioni Size	DN	PN	Pz. Box Pcs.
552000100	1/2" x 3/8"	-	10	1/60
552000101	1/2" x 1/2"	-	10	1/60

Serie / Series TETI 2956

Rubinetto sottolavabo a vitone, dado, ogiva tre pezzi, manopola cromata in plastica, rosone acciaio inox
Angle spindle valve, nut, three-pieces compression ring, chrome-plated plastic handle, stainless steel rosette



COD.	Dimensioni Size	DN	PN	Pz. Box Pcs.
522000107	1/2" X Ø 10	-	10	1/60

Valvole di scarico/carico Drain valves

Serie ALFEO / Series ALFEO

810 - 831 - 811 - 832 - 841	▶ Pg. 51
862 - 842 - 863 - 841T- 862T	▶ Pg. 52
862SL - 863T - 898 - 898SL - 899	▶ Pg. 53
899SL- 870 - 891 - 871 - 892	▶ Pg. 54
864 - 885 865 - 886	▶ Pg. 55

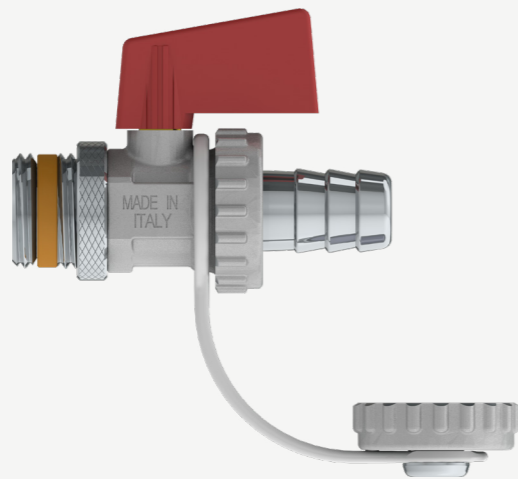
valvole di scarico/carico
drain valves



experience, passion, technology
100% made in Eurotermo

Serie mini valvole scarico/carico caldaia Mini drain ball valves series

Valvola di carico per il riempimento e scarico di sistemi / Drain valve for filling and draining of systems



Leve colore / Color levers



disponibili sia in plastica (PA66 GF 30%) che in metallo. available both in plastic (PA66 GF 30%) and metal

Lega / Alloy
CW617N

Le valvole di scarico/carico in ottone CW617N vengono principalmente utilizzate per il riempimento degli impianti di riscaldamento e per lo scarico di acqua, residui e sedimenti dai sistemi di riscaldamento per massimizzare l'efficienza degli impianti. La valvola può essere dotata di portagomma, laccetto in plastica e tappo in ottone. Indicata per tutte quelle applicazioni dove è richiesto il riempimento e lo scarico di sistemi.

CW617N brass drain valves are mainly used for filling heating systems and for draining water, residues and sediments from heating systems to maximise system efficiency.

The valve can be fitted with a hose connector, plastic latch and brass cap. Suitable for all applications where filling and draining of systems is required.

Applicazioni:

- Caldaie domestiche e commerciali
- Collettori di distribuzione
- Sistemi solari termici
- Bollitori acqua calda sanitaria
- Sistemi a pompa di calore
- Scaldabagno
- Sistemi di riscaldamento a pavimento
- Defangatori

Per ulteriori applicazioni contattare l'ufficio commerciale.

Caratteristiche tecniche:

Pressione di esercizio: 10 bar no shock
Limiti di temperatura: -10° C +70° C
Finitura: Nichelata o gialla
Marcatura: Made in Italy - Numero di lotto DN - PN - Logo Eurotermo

Per impianti solari termici e applicazioni ad alta temperatura, sono disponibili specifiche guarnizioni per sfera e asta, per maggiori informazioni contattare l'ufficio commerciale.

Applications:

- Domestic and commercial boilers
- Distribution manifolds
- Solar thermal systems
- Boiler hot water cylinders
- Heat pump systems
- Water heaters
- Floor heating systems
- Dirt separation systems

For further applications please contact the sales department.

Technical features:

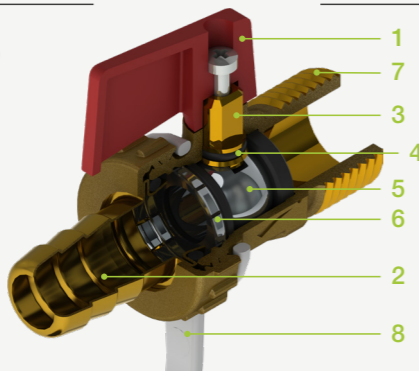
Working pressure: 10 bar no shock
temperature limits: -10° C +70° C
Finish: Nickel-plated or uncoated
Marking: Made in Italy - batch number DN - PN - Eurotermo logo

For solar thermal systems or high temperature applications, specific ball and stem seals available, for further information please contact sales department.

Componenti valvola:

1. Leva: Plastica (PA66 caricato fibra vetro)
2. Portagomma: Ottone CW508L
3. Asta: Ottone CW617N
4. Tenuta asta: EPDM
5. Sfera: Ottone nichelato CW617N
6. Tenuta sfera: PTFE o EPDM
7. Corpo: CW617N
8. Laccetto: Plastica
Tappo: Ottone CW617N
Guarnizione: EPDM

Tenute: Disponibile miscela diversa su richiesta

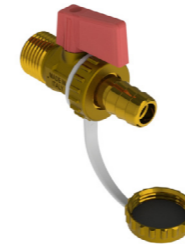


Valve parts:

1. Handle: Plastic (PA66 glass fiber reinforced)
2. Hose connection: Brass CW508L
3. Stem: Brass CW617N
4. Rubber seal: EPDM
5. Ball: Nickel-plated CW617N Brass
6. Ball seal: EPDM
7. Body: CW617N
8. Latch: Plastic
Cap: Brass CW617N
Seal: EPDM

Seals: Different compounds upon request

Serie / Series ALFEO 810



Valvola scarico caldaia, giallo sabbato, leva rossa in plastica, con tappo e portagomma
Drain valve, uncoated & sandblasted, red plastic lever, with cap and hose connector

COD.	Dimensioni Size	DN	PN	Pz. Box Pcs.
301060401	3/8" X 3/4"	8	10	100
301060439	1/2" X 3/4"	8	10	100
301000416	3/4" X 3/4"	10	10	100

Serie / Series ALFEO 831



Valvola scarico caldaia, giallo sabbato, senza leva, con tappo e portagomma
Drain valve, uncoated & sandblasted, no lever, with cap and hose connector

COD.	Dimensioni Size	DN	PN	Pz. Box Pcs.
301000003	1/4" x 3/4"	8	10	100
301060001	3/8" X 3/4"	8	10	100
301060039	1/2" X 3/4"	8	10	100
301000016	3/4" X 3/4"	10	10	100

Serie / Series ALFEO 811



Valvola scarico caldaia, nichelato sabbato, leva rossa in plastica, con tappo e portagomma
Drain valve, nickel-plated & sandblasted, red plastic lever, with cap and hose connector

COD.	Dimensioni Size	DN	PN	Pz. Box Pcs.
301160401	3/8" X 3/4"	8	10	100
301160439	1/2" X 3/4"	8	10	100
301100416	3/4" X 3/4"	10	10	100

Serie / Series ALFEO 832



Valvola scarico caldaia, nichelato sabbato, senza leva, con tappo e portagomma
Drain valve, nickel-plated & sandblasted, no lever, with cap and hose connector

COD.	Dimensioni Size	DN	PN	Pz. Box Pcs.
301100003	1/4" x 3/4"	8	10	100
301160001	3/8" X 3/4"	8	10	100
301160015	1/2" X 3/4"	8	10	100
301100016	3/4" X 3/4"	10	10	100

Serie / Series ALFEO 841



Valvola scarico caldaia, giallo sabbato, leva rossa in plastica, o-ring e controdamo, con tappo e portagomma
Drain valve, uncoated & sandblasted, red plastic lever, o-ring and locknut, with cap and hose connector

COD.	Dimensioni Size	DN	PN	Pz. Box Pcs.
366060401	3/8" X 3/4"	8	10	100
366060439	1/2" X 3/4"	8	10	100

Serie / Series ALFEO 862

Valvola scarico caldaia, giallo sabbato, senza leva, o-ring e controdatto, con tappo e portagomma
 Drain valve, uncoated & sandblasted, no lever, o-ring and locknut, with cap and hose connector



COD.	Dimensioni Size	DN	PN	Pz. Box Pcs.
366060001	3/8" X 3/4"	8	10	100
366060039	1/2" X 3/4"	8	10	100

Serie / Series ALFEO 842

Valvola scarico caldaia, nichelato sabbato, con leva rossa in plastica, o-ring e controdatto, con tappo e portagomma
 Drain valve, nickel-plated & sandblasted, red plastic lever, o-ring and locknut, with cap and hose connector



COD.	Dimensioni Size	DN	PN	Pz. Box Pcs.
366160401	3/8" X 3/4"	8	10	100
366160439	1/2" X 3/4"	8	10	100

Serie / Series ALFEO 863

Valvola scarico caldaia, nichelato sabbato, senza leva, o-ring e controdatto, con tappo e portagomma
 Drain valve, nickel-plated & sandblasted, no lever, o-ring and locknut, with cap and hose connector



COD.	Dimensioni Size	DN	PN	Pz. Box Pcs.
366160001	3/8" X 3/4"	8	10	100
366160039	1/2" X 3/4"	8	10	100

Serie / Series ALFEO 841T

Valvola scarico caldaia, giallo sabbato, leva rossa in plastica, teflon e controdatto, con tappo e portagomma
 Drain valve, uncoated & sandblasted, red plastic lever, teflon and locknut, with cap and hose connector



COD.	Dimensioni Size	DN	PN	Pz. Box Pcs.
311060401	3/8" X 3/4"	8	10	100
311060439	1/2" X 3/4"	8	10	100
311060416	3/4" X 3/4"	8	10	100

Serie / Series ALFEO 862T

Valvola scarico caldaia, giallo sabbato, senza leva, teflon e controdatto, con tappo e portagomma
 Drain valve, uncoated & sandblasted, no lever, teflon and locknut, with cap and hose connector



COD.	Dimensioni Size	DN	PN	Pz. Box Pcs.
311060001	3/8" X 3/4"	8	10	100
311060039	1/2" X 3/4"	8	10	100
311060016	3/4" X 3/4"	8	10	100

Serie / Series ALFEO 842T

Valvola scarico caldaia, nichelato sabbato, leva rossa in plastica, teflon e controdatto, con tappo e portagomma
 Drain valve, nickel-plated & sandblasted, red plastic lever, teflon and locknut, with cap and hose connector



COD.	Dimensioni Size	DN	PN	Pz. Box Pcs.
311160401	3/8" X 3/4"	8	10	100
311160439	1/2" X 3/4"	8	10	100
311160416	3/4" X 3/4"	8	10	100

Serie / Series ALFEO 863T

Valvola scarico caldaia, nichelato sabbato, senza leva, teflon e controdatto, con tappo e portagomma
 Drain valve, nickel-plated & sandblasted, no lever, teflon and locknut, with cap and hose connector



COD.	Dimensioni Size	DN	PN	Pz. Box Pcs.
311160001	3/8" X 3/4"	8	10	100
311160039	1/2" X 3/4"	8	10	100
311160016	3/4" X 3/4"	8	10	100

Serie / Series ALFEO 898

Valvola scarico caldaia orientabile, giallo sabbato, leva nera in plastica, con tappo e portagomma
 Adjustable drain valve, uncoated & sandblasted, black plastic lever, with cap and hose connector



COD.	Dimensioni Size	DN	PN	Pz. Box Pcs.
351010W39	1/2" X 3/4"	6	10	100
351010W16	3/4" X 3/4"	6	10	100

Serie / Series ALFEO 898SL

Valvola scarico caldaia orientabile, giallo sabbato, senza leva, con tappo e portagomma
 Adjustable drain valve, uncoated & sandblasted, no lever, with cap and hose connector



COD.	Dimensioni Size	DN	PN	Pz. Box Pcs.
351010039	1/2" X 3/4"	6	10	100
351010016	3/4" X 3/4"	6	10	100

Serie / Series ALFEO 899

Valvola scarico caldaia orientabile, nichelato sabbato, con leva nera in plastica, con tappo e portagomma
 Adjustable drain valve, nickel-plated & sandblasted, black plastic lever, with cap and hose connector



COD.	Dimensioni Size	DN	PN	Pz. Box Pcs.
351110W39	1/2" X 3/4"	6	10	100
351110W16	3/4" X 3/4"	6	10	100

Serie / Series ALFEO **899SL**

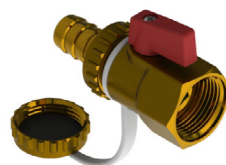
Valvola scarico caldaia orientabile, nichelato sabbato, con leva nera in plastica, con tappo e portagomma
Adjustable drain valve, nickel-plated & sandblasted, no lever, with cap and hose connector



COD.	Dimensioni Size	DN	PN	Pz. Box Pcs.
351110039	1/2" X 3/4"	6	10	100
351110016	3/4" X 3/4"	6	10	100

Serie / Series ALFEO **870**

Valvola scarico caldaia femmina, giallo sabbato, con leva rossa in plastica, con tappo e portagomma
Drain valve female, uncoated & sandblasted, red plastic lever, with cap and hose connector



COD.	Dimensioni Size	DN	PN	Pz. Box Pcs.
304000401	3/8" X 3/4"	8	10	100
304000439	1/2" X 3/4"	8	10	100
304000416	3/4" X 3/4"	10	10	100

Serie / Series ALFEO **891**

Valvola scarico caldaia femmina, giallo sabbato, senza leva, con tappo e portagomma
Drain valve female, uncoated & sandblasted, no lever, with cap and hose connector



COD.	Dimensioni Size	DN	PN	Pz. Box Pcs.
304000001	3/8" X 3/4"	8	10	100
304000039	1/2" X 3/4"	8	10	100
304000016	3/4" X 3/4"	10	10	100

Serie / Series ALFEO **871**

Valvola scarico caldaia femmina, nichelato sabbato, leva rossa in plastica, con tappo e portagomma
Drain valve female, nickel-plated & sandblasted, red plastic lever, with cap and hose connector



COD.	Dimensioni Size	DN	PN	Pz. Box Pcs.
304100401	3/8" X 3/4"	8	10	100
304100439	1/2" X 3/4"	8	10	100
304100416	3/4" X 3/4"	10	10	100

Serie / Series ALFEO **892**

Valvola scarico caldaia femmina, nichelato sabbato, senza leva, con tappo e portagomma
Drain valve female, nickel-plated & sandblasted, no lever, with cap and hose connector



COD.	Dimensioni Size	DN	PN	Pz. Box Pcs.
304100001	3/8" X 3/4"	8	10	100
304100039	1/2" X 3/4"	8	10	100
304100016	3/4" X 3/4"	10	10	100

Serie / Series ALFEO **864**

Valvola scarico caldaia, giallo sabbato, leva arancione in metallo, teflon e controdado con tappo e portagomma
Drain valve, uncoated & sandblasted, orange metal lever, teflon and locknut, with cap and hose connector



COD.	Dimensioni Size	DN	PN	Pz. Box Pcs.
31104SM01	3/8" X 3/4"	8	10	100
31104SM39	1/2" X 3/4"	8	10	100

*** PRODOTTO CON COMPONENTISTICA ADATTA A IMPIANTI SOLARI
PRODUCT WITH COMPONENTS SUITABLE FOR SOLAR SYSTEMS**

Serie / Series ALFEO **885**

Valvola scarico caldaia, giallo sabbato, senza leva, teflon e controdado, con tappo e portagomma
Drain valve, uncoated & sandblasted, no lever, teflon and locknut, with cap and hose connector



COD.	Dimensioni Size	DN	PN	Pz. Box Pcs.
31104S001	3/8" X 3/4"	8	10	100
31104S039	1/2" X 3/4"	8	10	100

*** PRODOTTO CON COMPONENTISTICA ADATTA A IMPIANTI SOLARI
PRODUCT WITH COMPONENTS SUITABLE FOR SOLAR SYSTEMS**

Serie / Series ALFEO **865**

Valvola scarico caldaia, nichelato sabbato, con leva arancione in metallo, teflon e controdado, con tappo e portagomma
Drain valve, nickel-plated & sandblasted, orange metal lever, teflon and locknut, with cap and hose connector



COD.	Dimensioni Size	DN	PN	Pz. Box Pcs.
31114SM01	3/8" X 3/4"	8	10	100
31114SM39	1/2" X 3/4"	8	10	100

*** PRODOTTO CON COMPONENTISTICA ADATTA A IMPIANTI SOLARI
PRODUCT WITH COMPONENTS SUITABLE FOR SOLAR SYSTEMS**

Serie / Series ALFEO **886**

Valvola scarico caldaia, nichelato sabbato, senza leva, teflon e controdado, con tappo e portagomma
Drain valve, nickel-plated & sandblasted, no lever, teflon and locknut, with cap and hose connector



COD.	Dimensioni Size	DN	PN	Pz. Box Pcs.
31114S001	3/8" X 3/4"	8	10	100
31114S039	1/2" X 3/4"	8	10	100

*** PRODOTTO CON COMPONENTISTICA ADATTA A IMPIANTI SOLARI
PRODUCT WITH COMPONENTS SUITABLE FOR SOLAR SYSTEMS**

Valvole a sfera Ball valves

Serie ELIO / Series ELIO

3000/G - 3501/G - 3502/G - 3503/G

▶ Pg. 59

Serie NEREO / Series NEREO

3000 - 3502

▶ Pg. 61

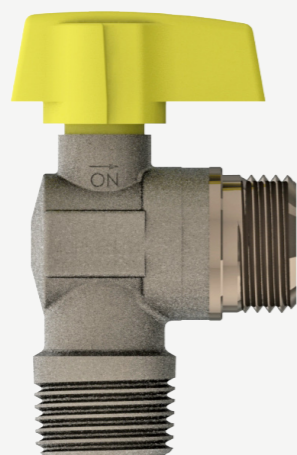
valvola a sfera
ball valves



experience, passion, technology
100% made in Eurotermo

Serie mini valvole per gas Mini ball valves gas series

Normativa Europea EN331 per sistemi di alimentazione gas / European standard EN331 for gas supply systems



Leve colore / Color levers



* Metallo / * Metal

Lega / Alloy
CW617N



Gas
Gas

Queste valvole a sfera sono realizzate per passaggio gas. Sono prodotte in lega di ottone CW617N da processo di stampaggio a caldo. Realizzate secondo la normativa europea EN331 MOP 0,5.

These mini ball valves gas series are designed and manufactured for gas supply applications. They are produced from brass alloy CW617N from hot forging process. Produced according to the European standard EN331 MOP 0.5.

Applicazioni:

- Alimentazione gas per applicazioni domestico o industriale

Per ulteriori applicazioni contattare l'ufficio commerciale.

Applications:

- Gas supply to domestic or industrial systems

For further applications please contact the sales department.

Caratteristiche tecniche:

Diametro nominale: da 10mm a 15mm
Manovra: 1/4 di giro
Pressioni di esercizio: MOP0.5 / MOP0.5
Limiti di temperatura: -20° C +60° C
Finitura: Nichelata
Marcatura: Made in Italy - Numero di lotto DN - PN - Logo Eurotermo

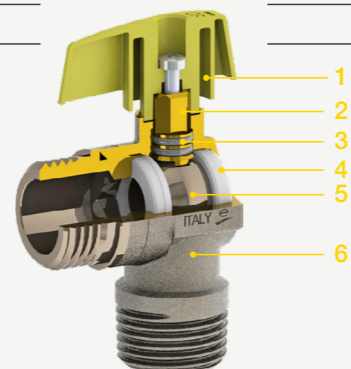
Technical features:

Nominal diameter: from 10mm to 15mm
Operation: 1/4 turn
Working pressure: MOP0.5 / MOP0.5
temperature limits: -20° C +60° C
Finish: Nickel-plated
Marking: Made in Italy - batch number DN - PN - Eurotermo logo

Componenti valvola:

1. Leva: Zamak
2. Asta: Ottone CW617N
3. Tenuta Asta: NBR
4. Tenuta Sfera: PTFE
5. Sfera: Ottone nichelato CW617N
6. Corpo: Ottone CW617N

Tenute: Disponibile miscela diversa su richiesta



Valve parts:

1. Handle: Zamak
2. Stem: Brass CW617N
3. Steam Seal: NBR
4. Ball Seal: PTFE
5. Ball: Nickel-plated CW617N Brass
6. Body: CW617N brass

Seals: Different compounds upon request

Serie ELIO / Series ELIO



Serie / Series ELIO 3000/G

Valvola a sfera per gas dritta, maschio/dado girevole, leva gialla in metallo
Straight gas ball valve, male/swivel nut, yellow metal lever



COD.	Dimensioni Size	DN	MOP	Pz. Box Pcs.
11E554168	1/2" X 1/2"	15	0,5	100
11E554129	1/2" X 3/4"	15	0,5	100
11E554114	3/4" X 3/4"	15	0,5	100

Serie / Series ELIO 3501/G

Valvola a sfera per gas dritta, maschio conico/dado a stringere Ø 14mm, leva gialla in metallo
Straight gas ball valve, conical male/compression nut Ø 14 mm, yellow metal lever



COD.	Dimensioni Size	DN	MOP	Pz. Box Pcs.
114554133	1/2" x Ø14 mm	15	0,5	100

Serie / Series ELIO 3502/G

Valvola a sfera per gas angolo, maschio conico/dado girevole, leva in metallo
Angle gas ball valve, conical male/swivel nut, yellow metal lever



COD.	Dimensioni Size	DN	MOP	Pz. Box Pcs.
11E554127	1/2" X 1/2"	10	0,5	80
12E554125	1/2" X 3/4"	10	0,5	80
11E854116*	3/4" X 3/4"	15	0,5	80

*Filetto maschio 3/4" cilindrico / 3/4" male cylindrical thread

Serie / Series ELIO 3503/G

Valvola a sfera per gas angolo, maschio conico/maschio, leva in metallo
Angle gas ball valve, conical male/male, yellow metal lever



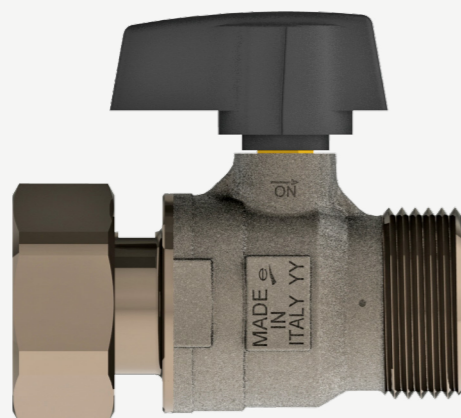
COD.	Dimensioni Size	DN	MOP	Pz. Box Pcs.
1155541F1	1/2" X 1/2"	10	0,5	80

Serie valvole a sfera Ball valves series

Serie più robusta per impianti di circolazione fluidi / Heavy duty series for fluid circulation systems



Acqua
Water



Leve colore / Color levers



Lega / Alloy
CW617N

Queste valvole a sfera sono realizzate in lega di ottone CW617N da processo di stampaggio per tutte quelle applicazioni idrauliche che richiedono maggiore robustezza ed un passaggio sfera totale.

These ball valves series are produced from brass alloy CW617N from forging process for all hydraulic applications requiring increased strength and full ball flow.

Applicazioni:

- Impianti Idraulici
- HVAC

Per ulteriori applicazioni contattare l'ufficio commerciale.

Applications:

- Plumbing
- HVAC

For further applications please contact the sales department.

Caratteristiche tecniche:

Diametro nominale: da 10mm a 15mm
 Manovra: 1/4 di giro
 Pression di esercizio: 0-10 bar
 Limiti di temperatura: -10° C +70° C
 Picco di temperatura: +90° C
 Finitura: Nichelata
 Marcatura: Made in Italy - Numero di lotto DN - PN - Logo Eurotermo

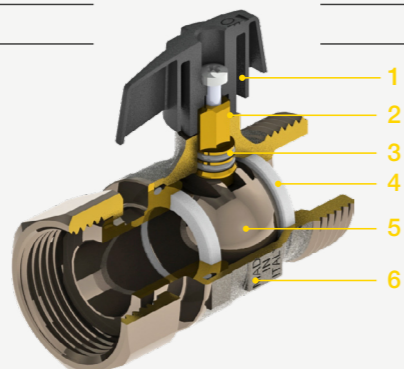
Technical features:

Nominal diameter: from 10mm to 15mm
 Operation: 1/4 turn
 Working pressure: 0-10 bar
 temperature limits: -10° C +70° C
 Peak temperature: +90° C
 Finish: Nickel-plated
 Marking: Made in Italy - batch number DN - PN - Eurotermo logo

Componenti valvola:

1. Leva: Zamak
2. Asta: Ottone CW617N
3. Tenuta Asta: NBR
4. Tenuta Sfera: PTFE
5. Sfera: Ottone nichelato CW617N
6. Corpo: Ottone CW617N

Tenute: Disponibile miscela diversa su richiesta



Valve parts:

1. Handle: Zamak
2. Stem: Brass CW617N
3. Stem Seal: NBR
4. Ball Seal: PTFE
5. Ball: Nickel-plated CW617N Brass
6. Body: CW917N Brass

Seals: Different compounds upon request

Serie / Series NEREO 3000

Valvola a sfera dritta, maschio/dado girevole, leva nera in metallo
 Straight ball valve, male/swivel nut, black metal lever



COD.	Dimensioni Size	DN	PN	Pz. Box Pcs.
11E554226	1/2" X 1/2"	15	10	100
11E554229	1/2" X 3/4"	15	10	100
11E554214	3/4" X 3/4"	15	10	100

Serie / Series NEREO 3502

Valvola a sfera angolo, maschio conico/dado girevole, leva nera in metallo
 Angle ball valve, conical male/swivel nut, black metal lever



COD.	Dimensioni Size	DN	PN	Pz. Box Pcs.
11E554227	1/2" X 1/2"	15	10	80
12E554225	1/2" X 3/4"	15	10	80
11E854216*	3/4" X 3/4"	15	10	80

*Filetto maschio 3/4" cilindrico / 3/4" male cylindrical thread

Valvole "H" a sfera per corpi scaldanti H-block ball valves for radiators

Serie ATENA / Series ATENA

888 - 889 - 886 - 887

▶ Pg. 65

valvole "H" a sfera per corpi scaldanti
H-block ball valves for radiators



experience, passion, technology
100% made in Eurotermo

Serie Valvole H a sfera per corpi scaldanti H-block ball valves for radiators



Acqua
Water



Lega / Alloy
CW617N

Barra centrale rinforzata per elevata resistenza alla flessione.
Corpo valvola realizzato in un pezzo unico.
Guarnizione piana auto-bloccante.

Reinforced core for high torsion resistance.
One-piece brass valve body.
Self locking flat gasket.

Applicazioni:

- Pannelli radianti
- Sistemi di riscaldamento
- Termosifoni

Per ulteriori applicazioni contattare l'ufficio commerciale.

Applications:

- Radiant panels
- Heating systems
- Radiators

For further applications please contact the sales department.

Caratteristiche tecniche:

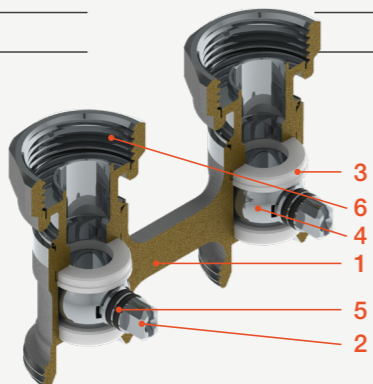
Diametro nominale: 10mm
Manovra: 1/4 di giro
Pressione di esercizio: 0-10 bar no shock
Limiti di temperatura: -10° C +70° C
Picco di temperatura: +90° C
Direzione di passaggio: Bidirezionale
Finitura: Nichelata
Marcatura: Made in Italy - Numero di lotto
DN - PN - Logo Eurothermo

Technical features:

Nominal diameter: 10mm
Operation: 1/4 turn
Working pressure: 0-10 bar no shock
temperature limits: -10° C +70° C
Peak temperature: +90° C
Direction: Two ways
Finish: Nickel-plated
Marking: Made in Italy - batch number
DN - PN - Eurothermo logo

Componenti valvola:

1. Corpo valvola: Ottone CW617N Nichelato
2. Asta: Ottone CW617N Nichelato
3. Tenuta sfera: PTFE
4. Sfera: ottone nichelato CW617N
5. Tenuta asta : EPDM
6. Dado: ottone nichelato CW617N



Valve parts:

1. Valve body: Brass CW617N
2. Stem: Brass CW617N
3. Ball seal: PTFE
4. Ball: Nickel-plated CW617N brass
5. Steam seal: EPDM
6. Nut: Brass CW617N

Serie ATENA / Series ATENA



Serie / Series ATENA 888

Valvola H dritta, nichelata sabbiata, maschio Eurocono/dado girevole, con taglio cacciavite
Straight H-block ball valve, nickel-plated & sandblasted, male euroconus/swivel nut, with screwdriver slot



COD.	Dimensioni Size	DN	PN	Pz. Box Pcs.
989500030	3/4" Euroconus x 3/4" dado girevole	10	10	70

Serie / Series ATENA 889

Valvola H angolo, nichelata sabbiata, maschio Eurocono/dado girevole, con taglio cacciavite
Angle H-block ball valve, nickel-plated & sandblasted, male euroconus/swivel nut, with screwdriver slot



COD.	Dimensioni Size	DN	PN	Pz. Box Pcs.
989500031	3/4" Euroconus x 3/4" dado girevole	10	10	60

Serie / Series ATENA 886

Set nippli per riduzione, giallo, con o-ring
Reduction nipples, uncoated, with o-ring



COD.	Dimensioni Size	Sacchetto Bag	Pz. Box Pcs.
K9000008	1/2" x 3/4"	2	200

Serie / Series ATENA 887

Set adattatori in plastica, con o-ring
Plastic adapters, with o-ring



COD.	Dimensioni Size	Sacchetto Bag	Pz. Box Pcs.
K9000008	-	2	300

Soluzioni OEM OEM Solutions

Per applicazioni / For applications

Raccordi / Fittings

▶ Pg. 69 - 70

Valvole / Valves

▶ Pg. 71 - 72

Per mercato geografico / By geographical area

Scandinavia / Scandinavia

▶ Pg. 73

Francia / France

▶ Pg. 74

Regno Unito / United Kingdom

▶ Pg. 75

soluzioni OEM
OEM solutions



experience, passion, technology
100% made in Eurotermo

Prodotti per il settore OEM Solutions for the OEM industry

Il vostro partner OEM chiavi in mano / Your turnkey OEM partner



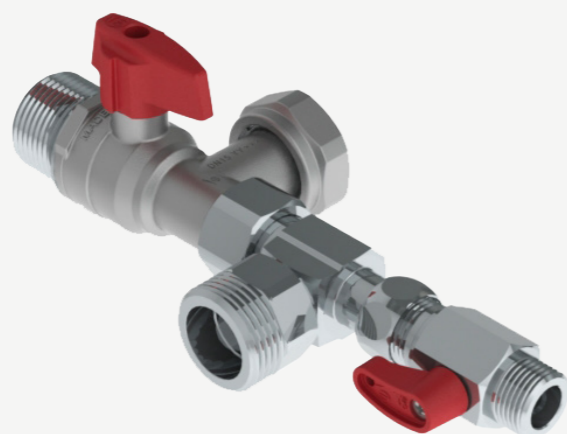
Acqua
Water



Aria
Air



Gas
Gas



Soluzioni per diversi
tipi di settori

Solutions for different
industry sectors

Leghe / Alloys

CW617N

CW724R

CW511L

CW625N

SOLUZIONI CUSTOMIZZATE,
RACCORDERIA E COMPONENTI IN OTTONE.

Supportiamo i nostri clienti OEM con tecnologie e competenze specifiche partendo dall'analisi di fattibilità fino al lancio del prodotto. Collaboriamo con voi per trovare il giusto design del prodotto che meglio si adatta alle vostre esigenze in termini di prestazioni e costi.

TAILOR-MADE SOLUTIONS,
FITTINGS AND COMPONENTS.

We support our OEM customers with in-depth technology and application expertise from feasibilities until product launch. We collaborate with you in finding the right product design which best suits your needs in terms of performance and costs.

Servizio:

- ▶ Supporto tecnico completo, R&D, progettazione CAD, stampa 3D
- ▶ Prototipazione e campionatura pre-produzione
- ▶ Production Part Approval Process (PPAP)
- ▶ Laboratorio attrezzato per prove di tenuta, test long life ed ulteriori test.
- ▶ Lavorazione di varie leghe di ottone
- ▶ Produzione 100% interna, componentistica compresa.
- ▶ Certificazioni internazionali di prodotto
- ▶ Assistenza post-vendita

Service:

- ▶ Full technical support, R&D, CAD design, 3D printing
- ▶ Prototyping and pre-production sampling
- ▶ Production Part Approval Process (PPAP)
- ▶ Fully equipped testing laboratory
- ▶ Machining of different brass alloys
- ▶ 100% internal production, components included
- ▶ International product certifications
- ▶ After sales service

Applicazioni:

- ▶ Gas
- ▶ Riscaldamento
- ▶ Raffrescamento
- ▶ Trattamento acqua
- ▶ Macchine Caffè
- ▶ Acqua potabile
- ▶ Dispenser bevande
- ▶ Aria Compressa
- ▶ Solare termico

Applications:

- ▶ Gas
- ▶ Heating
- ▶ Cooling
- ▶ Water treatment
- ▶ Coffee Machines
- ▶ Drinking Water
- ▶ Drink Dispensers
- ▶ Compressed Air
- ▶ Solar Panels

FLESSIBILITÀ E VERSATILITÀ PER LA LAVORAZIONE
DI MOLTEPLICI LEGHE DI OTTONE

FLEXIBILITY AND VERSATILITY FOR MACHINING
DIFFERENT BRASS ALLOYS

Raccorderia / Fittings



CUSTOM

Raccorderia per cassette WC
Flush tanks fittings



CUSTOM

Raccorderia per impianti di distribuzione acqua
Water distribution fittings



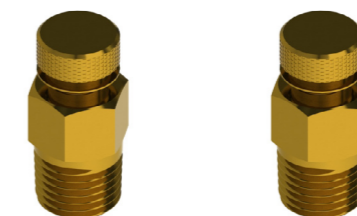
CUSTOM

Raccorderia per scaldacqua
Boiler fittings



CUSTOM

Raccordi presa di pressione per valvole di bilanciamento
Pressure read out ports fitting for balancing valves



CUSTOM

Raccorderia per contatori acqua*
Water meter connectors*



*possibilità di inserire una valvola di non ritorno
available also with non-return valve

CUSTOM

Flange per caldaie murali
Flange for wall-hung boilers



CUSTOM

Raccorderia per depuratori acqua
Water softeners fittings



CUSTOM

Valvole per caldaie murali
Valves for wall-hung gas boilers



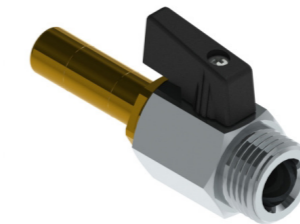
CUSTOM

Valvole di scarico per defangatori
Drain valves for magnetic dirt separators



CUSTOM

Valvole per impianti di raffrescamento a soffitto
Valves for cooling systems



CUSTOM

Valvole per sistemi di erogazione bevande
Valves for drink dispensers



CUSTOM

Valvole per scaldacqua
Valves for water heaters



CUSTOM

Valvole di scarico per pompe di calore
Drain valves for heating pumps



CUSTOM

Valvole di riempimento cassetta WC
Flush tank valves



CUSTOM

Valvole per collegamento acqua sanitaria - doccia
Sanitary installations valves - shower



CUSTOM

Valvole per collegamento acqua sanitaria - rubinetto sottolavabo
Sanitary installations valves - angle valve



CUSTOM

Valvole per collegamento acqua sanitaria - rubinetteria
Sanitary installations valves - taps



CUSTOM

Valvole per collegamento acqua sanitaria
Sanitary installations valves



CUSTOM

Valvole di riempimento cassetta WC
Flush tank valves



CUSTOM

Valvole di riempimento cassetta WC
Flush tank valves



CUSTOM

Raccordo per collegamento acqua sanitaria
Sanitary installations fittings



CUSTOM

Valvola per collettori di riscaldamento
Valves for heating manifolds



CUSTOM

Valvola per collegamento acqua sanitaria - rubinetto sottolavabo
Sanitary installations valves - angle valve



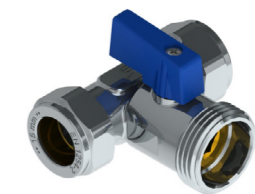
CUSTOM

Valvole per collegamento acqua sanitaria
Sanitary installations valves



CUSTOM

Valvole per collegamento acqua sanitaria - rubinetto lavatrice
Sanitary installations valves - washing machine taps







Via Lunga, 18
Brescia - Italy
T: +39 030 31537200
info@eurotermo.com
www.eurotermo.com

follow us:  