

Pika-asennusopas



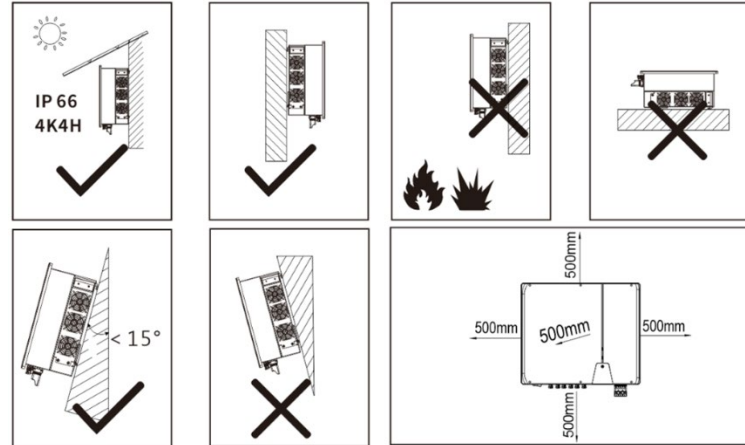
ASW25K-LT-G3/ ASW27K-LT-G3
ASW30K-LT-G3/ ASW33K-LT-G3
ASW36K-LT-G3/ ASW40K-LT-G3



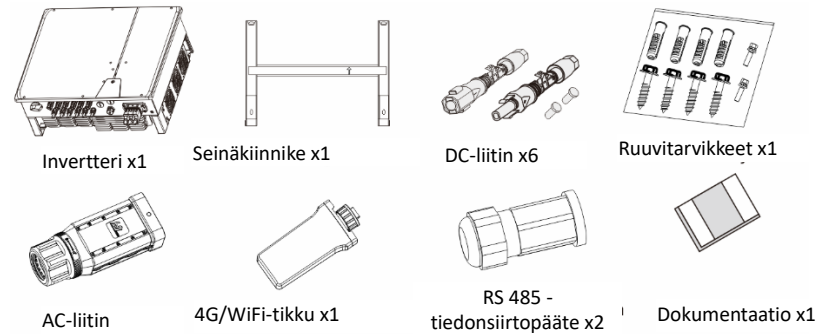
1. Turvallisuus vinkkejä

- Tämän asiakirjan sisältöä päivitetään epäsäännöllisin väliajoin tuoteversion päivityksen tai muiden syiden vuoksi. Ellei toisin ole sovittu, tätä asiakirjaa voidaan käyttää vain ohjeena, eivätkä kaikki tässä asiakirjassa olevat lausunnot, tiedot ja ehdotukset muodosta mitään nimenomaista tai epäsuoraa takuuta.
- Tämän tuotteen asennuksen, koekäytön, käytön ja huollon saa suorittaa ammattihenkilöstö luettuaan yksityiskohtaisen käyttöoppaan ja ymmärtänyt sen täysin.
- Tämä tuote tulee liittää vain aurinkosähkömoduuleihin, joiden suojausluokka on II (standardin GB/T 20047-1 sovellusluokan A mukainen).
Tämä tuote tulee liittää vain aurinkosähkömoduuleihin, joiden loiskapasitanssi on alle 5 µF maahan. Muiden virtalähteiden kuin aurinkosähkömoduulin liittäminen tähän tuotteeseen on kielletty.
- Aurinkosähkömoduulin altistuminen auringonvalolle aiheuttaa vaarallista tasajännitettä tuotteen tasavirtajohtoihin ja sähkölaitteisiin, ja näiden tasavirtajohtojen tai sähkölaitteiden koskettaminen voi aiheuttaa hengenvaarallisen sähköiskun.
- Tuotteen kaikki osat on varmistettava, että niitä käytetään aina sallitulla toiminta-alueella.
- Tuote on EU-standardien sähkömagneettista yhteensopivuutta koskevan direktiivin 2014/30/EU, pienjännittdirektiivin 2014/35/EU ja RED-direktiivin 2014/53/EU mukainen.

2. Asennusympäristö

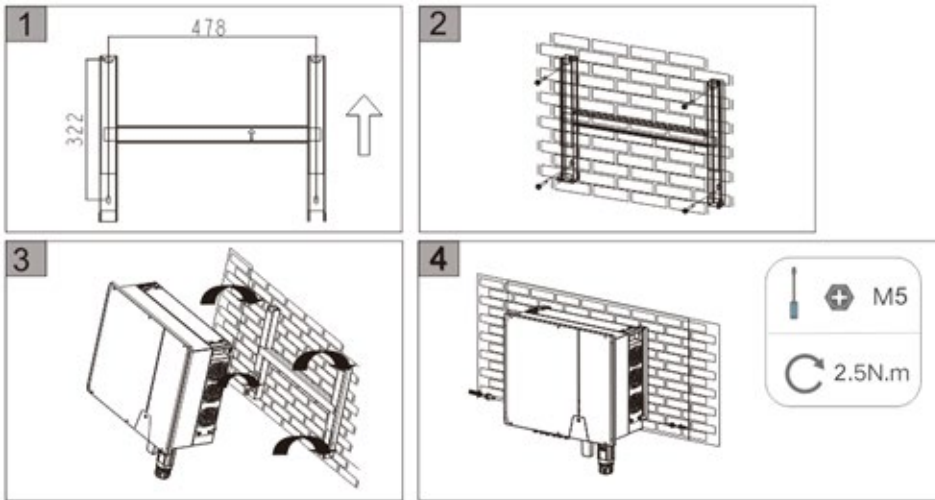


3. Toimitusluettelo



4. Invertterin asennus

4 reikää, joiden syvyys on 70 mm, tulisi porata 10 mm poranterällä seinälle riipustettavan taustatason reikien sijainnin mukaan.



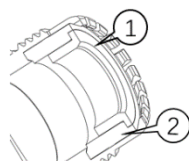
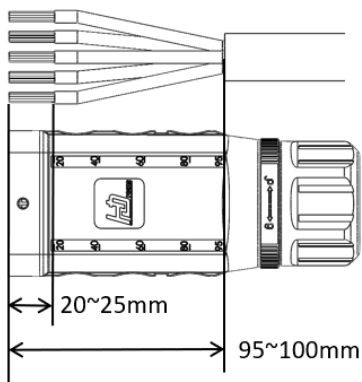
5. AC-lähtölinjan asennus



Huomio

- Sähköliittännän tulee olla kansallisten/alueellisten asennusmääräysten mukainen.
- On varmistettava, että kaikki tasakytkimet ja vaihtovirtakatkaisijat on kytketty irti ennen sähköliittännän muodostamista, tai invertterin korkea jännite voi aiheuttaa sähköiskun vaaran.
- Invertteri on maadoitettava (PE) luotettavasti tarpeen mukaan, jotta invertteri voidaan kytkeä verkkoon toimimaan turvallisuusmääräysten vaatimusten mukaisesti.
Invertteri ilmoittaa PE-maadoitusvirheestä, kun maadoitus (PE) on huono tai jännitteinen johto sähköverkossa johtaa maahan (PE). Tässä tapauksessa invertteri on tarkistettava sen varmistamiseksi, että se on luotettavasti maadoitettu tai ota yhteyttä AISWE:n huolto-osastoon.

- Kuparista YJV-kaapelia tai YJVR-kaapelia suositellaan käytettäväksi.
- Jos haluat käyttää alumiinikaapelia, ota yhteyttä AISWE:n huolto-osastoon.
- Liitinkotelon digitaalista asteikkoa voidaan käyttää kaapelinkuorinta referenssinä.



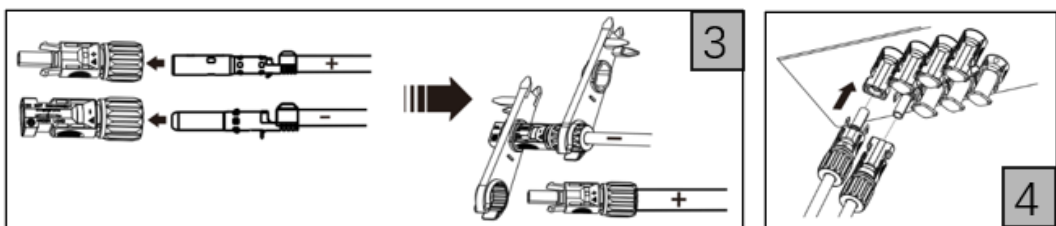
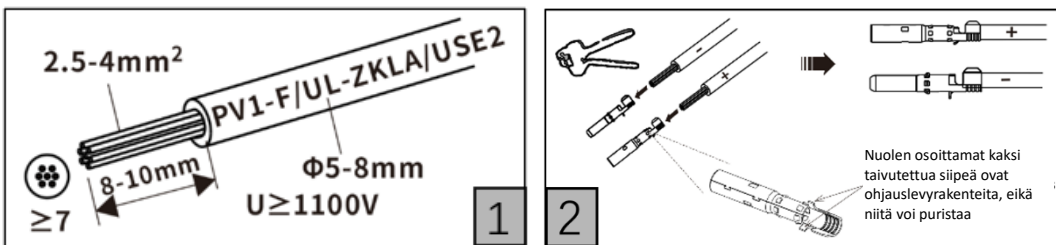
- A: Kaapelin sovellettava ulkohalkaisija osassa 1: 20-24mm;
B: Kaapelin sovellettava ulkohalkaisija osassa 2: 25,5 - 30 mm;
B: Osa 1 tulee poistaa, kun kaapelin ulkohalkaisija on yli 24 cm.

6. DC-tulolinjan asennus



Huomio

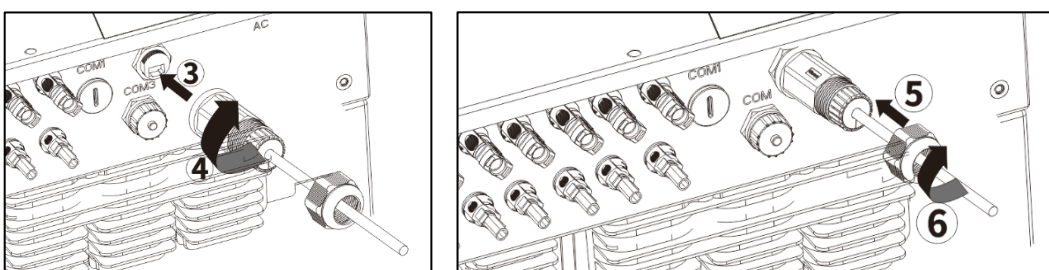
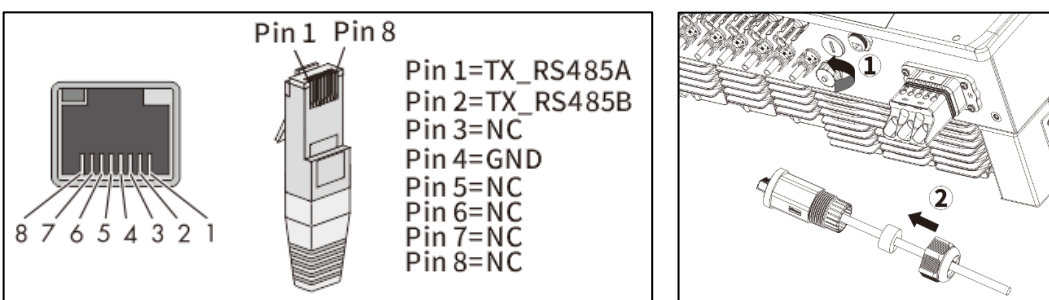
- Aurinkosähkömoduulin eristys maasta on varmistettava hyvin.
- Aurinkosähkömoduulin suurin avoimen piirin jännite ei saa ylittää invertterin suurinta tasavirran syöttöjännitettä voimalaitoksen sijaintipaikalla mitattujen kylmimpien sääolosuhteiden mukaisesti.
- Napaisuus aurinkosähkömoduulin liitäntäkaapelissa on tarkistettava.
- On varmistettava, että DC-kytkin on kytketty pois päältä.
- DC-liittimen irrottaminen tai asettaminen on kielletty, kun invertteri on ladattu.



7. Viestintälinja

- Tietoliikennekaapelit ja virtajohdot on erotettava toisistaan käyttöä varten ja suuria häiriölähteitä on vältettävä, jotta signaali ei häiritse.
- CAT-5E tai korkeamman tason suojatut kaapelit tulisi ottaa käyttöön taajuusmuuttajien välisinä RS485-tietoliikennekaapeleina. Kaapelin molemmissa päissä olevan tapin allokoinnin tulee olla EIA/TIA568B-standardien mukainen. UV-kestäviä kaapeleita tulee käyttää, kun laitetta käytetään ulkona.

1. COM1 ja COM2 RS485 (valikoiva kokoonpano)



10. Yhteystiedot

- Ota yhteyttä huolto-osastoomme, jos sinulla on teknisiä kysymyksiä tuotteistamme. Seuraavat tiedot ovat tarpeen avun antamiseksi:
- Invertterimalli
 - Invertterin sarjanumero
 - Aurinkosähkömoduulin malli
 - Kuhunkin MPPT:hen kytkettyjen aurinkosähkömoduulien numero ja ketjujen numero
 - Vikakoodi
 - Asennuspaikka
 - Takuukortti

EMEA
Huollon sähköposti: service.EMEA@solplanet.net

APAC
Huollon sähköposti: service.APAC@solplanet.net

LATAM
Huollon sähköposti: service.LATAM@solplanet.net

Aiswei Suur-Kiina
Huollon sähköposti: service.china@aiswei-tech.com
Pikalinja: +86 400 801 9996

Taiwan
Huollon sähköposti: service.taiwan@aiswei-tech.com
Pikalinja: +886 809089212

<https://solplanet.net/contact-us/>

Skannaa QR-koodi:



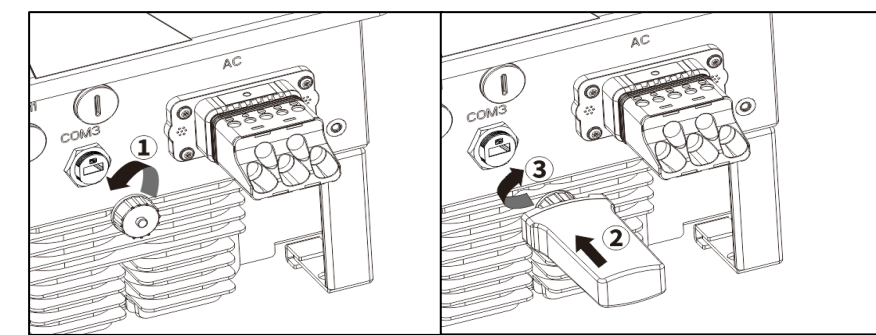
Seurantasovellu



Huollon yleinen

2. COM3: WiFi/4G Cat1

- Se koskee vain yhtiön tuotteita, eikä sitä voi liittää muihin USB-laitteisiin.
- Katso yhdistämishjeet tiedonkeruutikun käyttöohjeesta.



8. Käynnistys

- Tarkista, onko invertteri maadoitettu luotettavasti.
- Tarkista, onko ilmanvaihto invertterin ympärillä hyvä.
- Tarkista, onko vaihtojännite sähköverkon puolella sallitulla invertterin toiminta-alueella.
- Tarkista, onko invertterin tyhjä DC-liittimen tuloliitin/tiedonsiirtoliitin luotettavasti kiinni.
- Tarkista, täyttävätkö verkkoon kytketyt määräykset ja muut parametrisetukset vaatimukset.

- Sulje invertterin ja sähköverkon välinen vaihtovirtakatkaisija.
- Sulje DC-kytkin.
- Invertteri käynnistyy automaattisesti, kun tasavirran tulojännite ja verkko-olosuhteet täyttävät verkkoliitännän vaatimukset.

9. EU-standardien

- EU:n vakiodirektiivi kattaa seuraavat sisällöt:
- Sähkömagneettista yhteensopivuutta koskeva direktiivi 2014/30/EU (L 96/79-106, 29. maaliskuuta 2014) (EMC)
 - Pienjännitedirektiivi 2014/35/EU. (L 96/357-374, 29. maaliskuuta 2014) (LVD).
 - RED-direktiivi 2014/53/EU 2014/53/EU (L 153/62-106, 22. toukokuuta 2014) (RED)



AISWEI Technology (Shanghai) Co., Ltd vahvistaa, että asiakirjassa mainittu invertteri täyttää edellä mainittujen direktiivien ja muiden asiaankuuluvien määräysten perusvaatimukset. Käy www.solplanet.net saadaksesi täydellisen EU:n vaatimustenmukaisuusstandardin.