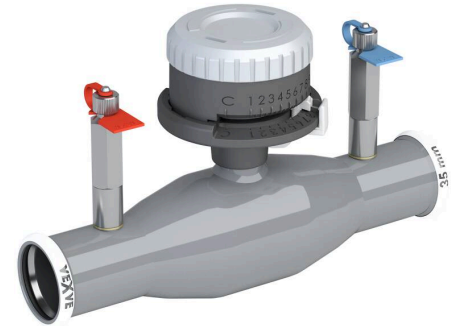


X-linjasäätöventtiilit, haponkestävä teräs, supistettuaukkoinen

248X-sarja, X-sarja, puristus / puristus, EN (DIN), DN 15-50 (18-54 mm), supistettuaukkoinen

| | |
|----------------------------------|---|
| Runko | DN 15-50 Haponkestävä teräs, X2CrNiMo17-12-2 (1.4404) |
| Pallo | DN 15-50 Haponkestävä teräs, X2CrNiMo17-12-2 (1.4404), virtausputki komposiitti |
| Pallon tiiviste | DN 15-50 PTFE+C |
| Kara | DN 15-50 Haponkestävä teräs, X2CrNiMo17-12-2 (1.4404) |
| Karan tiiviste | DN 15-50 FPM/NBR |
| Mittayhde | DN 15-50 Itsetiivistyvä, ruostumaton teräs, X8CrNiS18-9 (1.4305) / EPDM |
| Operointi | DN 15-50 tarkkuussäätimellä |
| Puristusliittimen O-rengas (LBP) | DN 15-50 CIIR |



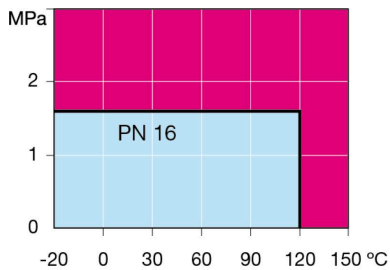
Toimintaolosuhteet

-20 ° – +120 °C

Alle -20 °C ota yhteyttä valmistajaan

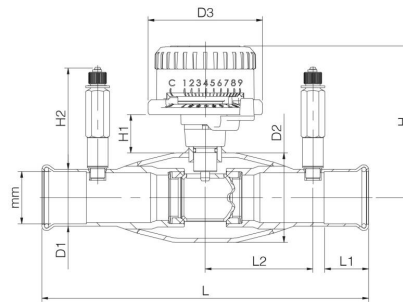
Alin sallittu ympäristön lämpötila -40 °C

Tiiveysluokka A (EN 12266-1)



Ei höyrylle

DN 10-50



| DN | PN | Tuotenro. | mm | LVI | D1 | D2 | D3 | H | H1 | H2 | L | L1 | L2 | kg |
|----|----|-----------|----|---------|------|------|------|-----|----|----|-----|----|----|-----|
| 15 | 16 | 248015X | 18 | 4011630 | 21.3 | 33.7 | 77.0 | 91 | 28 | 72 | 230 | 25 | 73 | 0.9 |
| 20 | 16 | 248020X | 22 | 4011631 | 25.4 | 42.4 | 77.0 | 95 | 28 | 72 | 230 | 25 | 73 | 1.0 |
| 25 | 16 | 248025X | 28 | 4011632 | 31.4 | 28.3 | 77.0 | 99 | 29 | 72 | 230 | 25 | 73 | 1.2 |
| 32 | 16 | 248032X | 35 | 4011633 | 38.3 | 60.3 | 77.0 | 102 | 26 | 72 | 230 | 30 | 73 | 1.5 |
| 40 | 16 | 248040X | 42 | 4011634 | 45.5 | 70.0 | 77.0 | 110 | 29 | 72 | 250 | 30 | 73 | 1.8 |
| 50 | 16 | 248050X | 54 | 4011635 | 58.0 | 88.9 | 77.0 | 119 | 28 | 72 | 250 | 30 | 73 | 2.5 |

Vexven linjasäätöventtiilit löytyvät mm. TA-SCOPE- ja SmartBalancing-mittalaitteiden kirjastoista.