

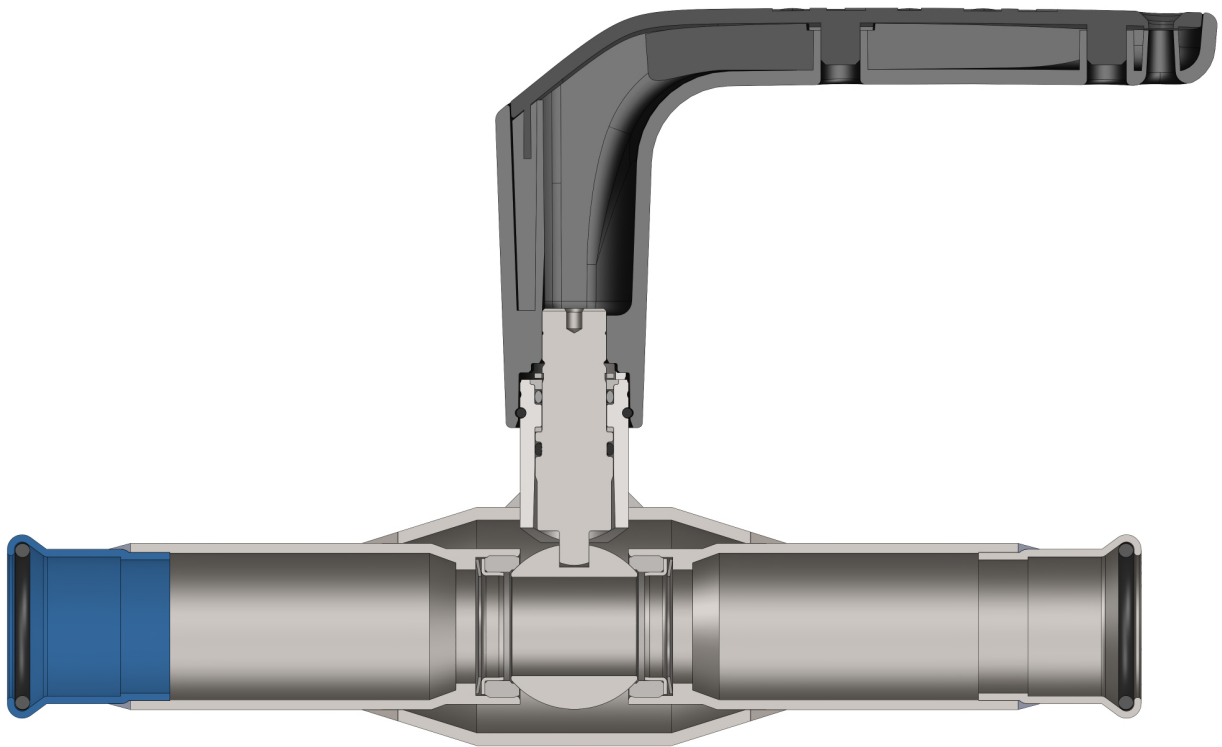
05.08.2024 Tuotetiedote

Osana tuotantokapasiteetin optimointia, Vexve haponkestävien puristusliitosventtiilien rakenne muutetaan käyttämään standardi Geberit puristuspäätä.

Vexve haponkestävien puristusliitosventtiilien puristusliitos toteutetaan jatkossa käyttämällä standardia Geberit puristuspäätä, joka hitsataan Vexve venttiin jatkeputkeen, tällöin puristusliitospää ja sen tiiviste ovat vakio Geberit osia.

Muutos vaikuttaa vain venttiileiden L-mittaan, kaikkien muiden ominaisuuksien säilyessä ennallaan, alla taulukko muuttuneista L-mitoista, sekä seuraavan sivun esimerkkikuvassa 238025X venttiin merkitty sinisellä toinen Geberit puristuspää.

Tuotenumero	DN-koko	LVI-numero	L-vanha	L-uusi
238015X	15	3765175	220 mm	230 mm
238020X	20	3765176	220 mm	230 mm
238025X	25	3765177	220 mm	230 mm
238032X	32	3765178	220 mm	230 mm
238040X	40	3765179	220 mm	250 mm
238050X	50	3765180	220 mm	250 mm
248015X	15	4011630	220 mm	230 mm
248020X	20	4011631	220 mm	230 mm
248025X	25	4011632	220 mm	230 mm
248032X	32	4011633	220 mm	230 mm
248040X	40	4011634	220 mm	250 mm
248050X	50	4011635	220 mm	250 mm



Lisätietoja:

Pertti Kulma

Tuotepäällikkö, palloventtiilit DN10-150

+358 50 338 6930

pertti.kulma@vexve.com