

ahlsell

Kulventil AVI 1372V-S hög hals



a-c
a-collection

Kulventil AVI 1372V-S hög hals

Kulventil AVI 1372V-S Blyfri press/press V-profil,hög hals PN25

Kulventil i blyfri mässing med fullt genomlopp och läckageindikator, spindeltätning i HNBR samt hög hals anpassad efter isoleringskrav. Tappvattengodkänd. Skall pressas med V-profilbackar.

Användningsområde

För tappvatten, olje-fri tryckluft, värme/kyla, gaser.

Godkännande

RISE Typgodkännande C900504.

Märkning

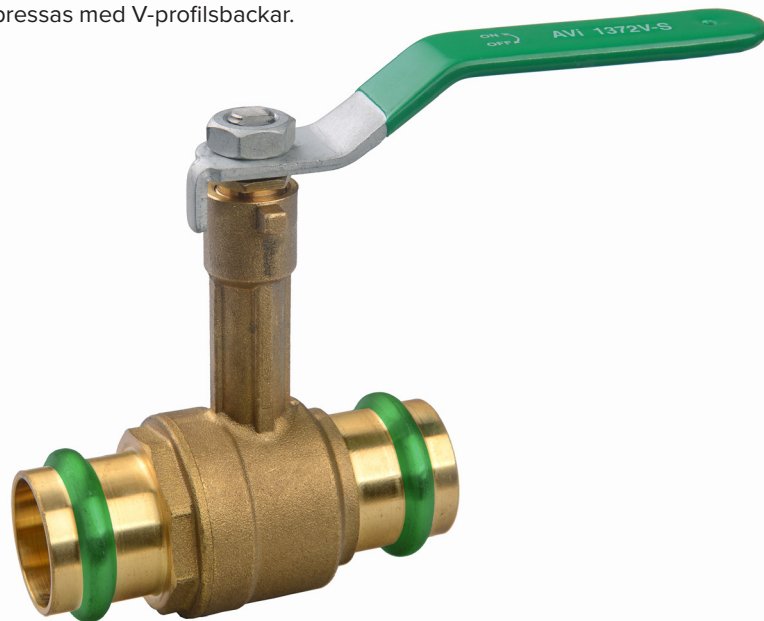
Ventil är märkt med DN, PN, material, namn samt tillverkningsår/vecka.

Pressverktyg

Ventiltypen är med V-profil vilket innebär att endast pressbackar och slingor för V-profil får användas, se separat monteringsanvisning för av tillverkaren godkända verktyg.

Underhåll

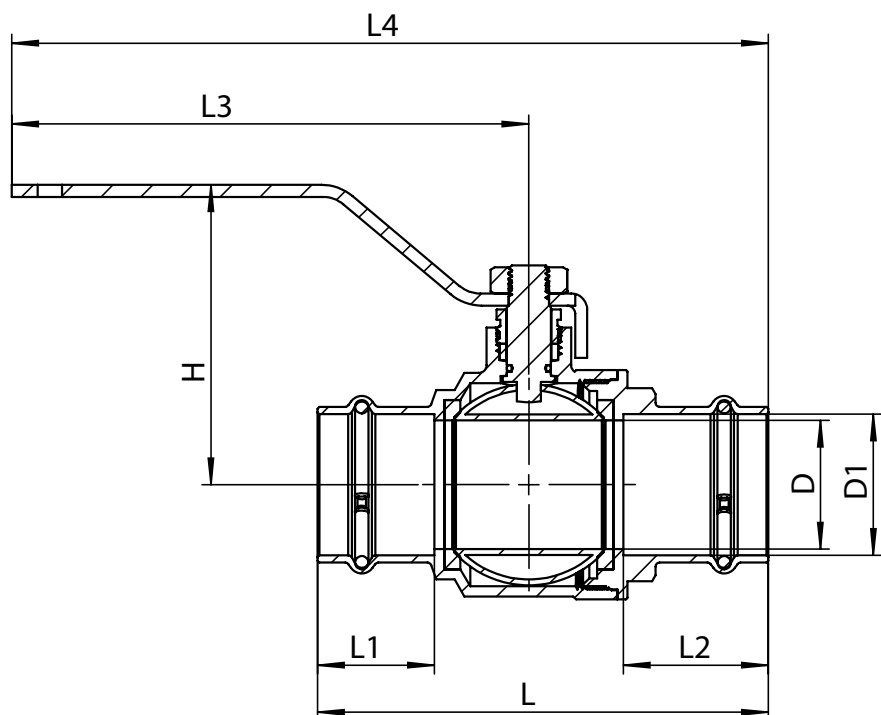
Ventilen är underhållsfri vid normala driftförhållanden, alla kulventiler bör dock motioneras regelbundet. Packboxen är justerbar om spaken demonteras.



Tekniska Data

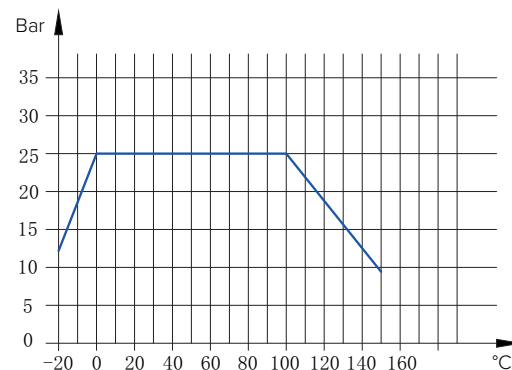
Anslutning 1	Pressmuff
Anslutning 2	Pressmuff
Tryckklass	PN 25
Min. medietemperatur (kontinuerlig)	-20 °C
Tätning	PTFE (polytetrafluoreten)
Max. medietemperatur (kontinuerlig)	150 °C
Materialkvalitet hus/kapsling/stomme	Mässing
Manövrering	Handtag/Spak
Material kultätning	PTFE (polytetrafluoreten)
Materialkvalitet	Mässing (CuZn38As) (CW511L)
Pressprofil anslutning 1	V
Pressprofil anslutning 2	V

Artikel Nr	Benämning	Utv. rördiam. ansl. 1	Utv. rördiam. ansl. 2	Längd	Enhet
5495035	Kulventil	15 mm	15 mm	76 mm	ST
5495036	Kulventil	18 mm	18 mm	83 mm	ST
5495037	Kulventil	22 mm	22 mm	89 mm	ST
5495038	Kulventil	28 mm	28 mm	95 mm	ST
5495039	Kulventil	35 mm	35 mm	112 mm	ST
5495040	Kulventil	42 mm	42 mm	136 mm	ST
5495041	Kulventil	54 mm	54 mm	153 mm	ST



Tryck och temperatur

Storlek: 15mm-54mm

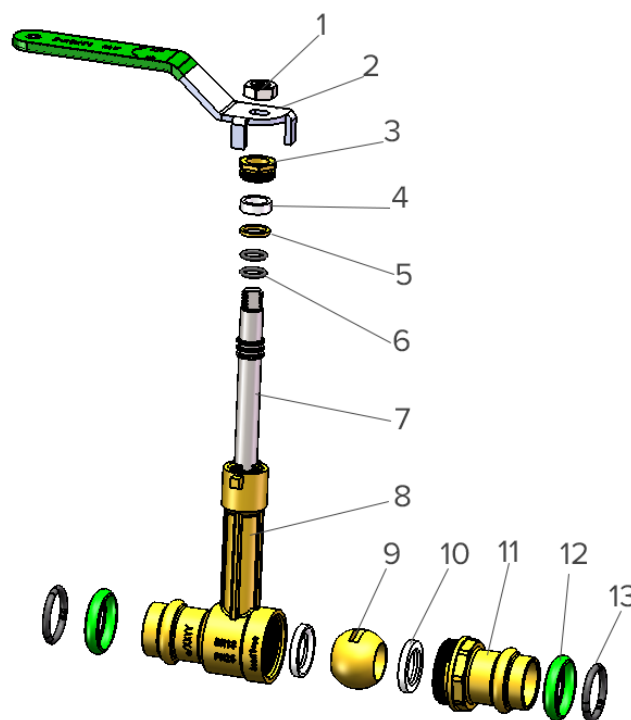


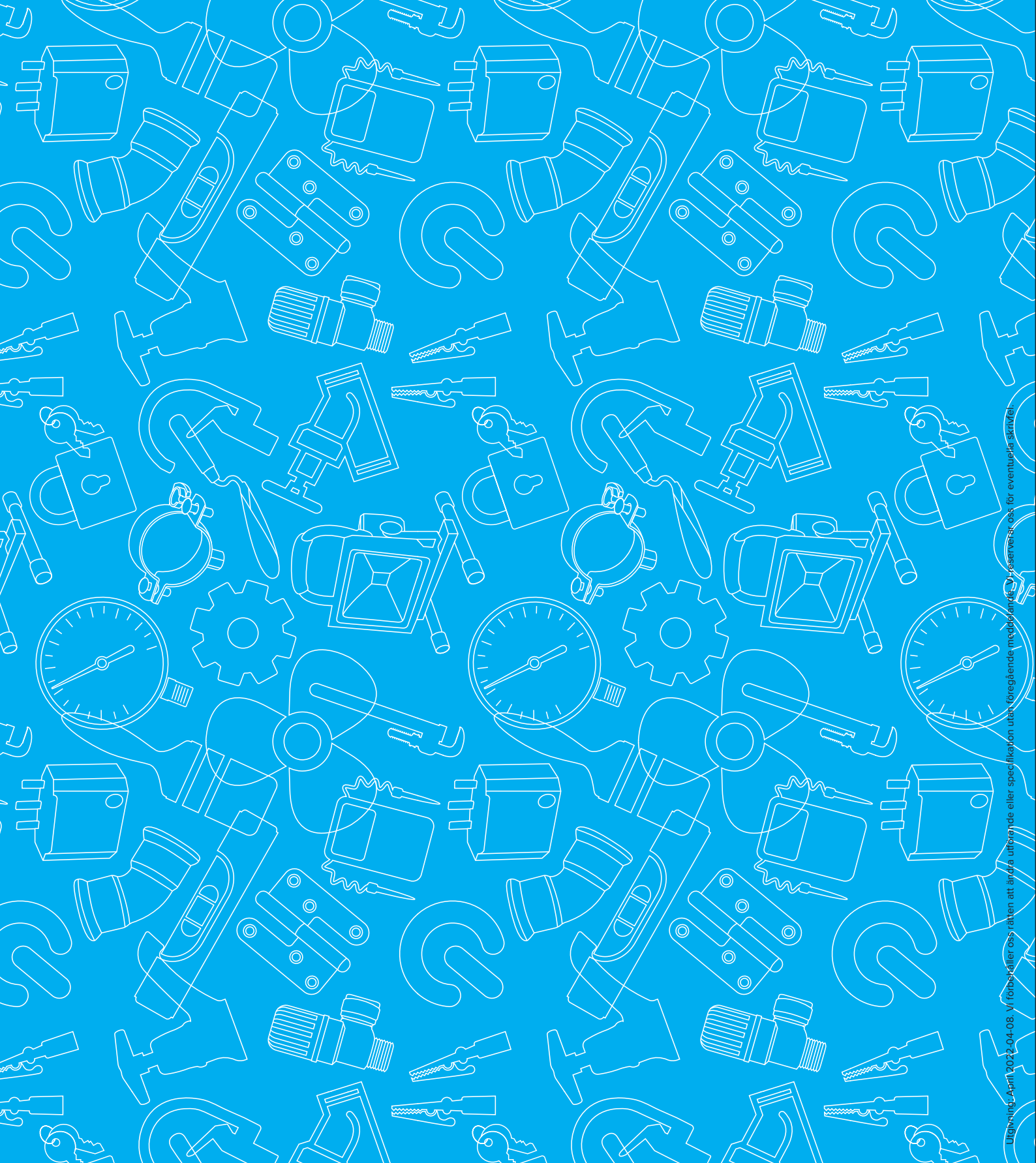
Tekniska specifikationer

Storlek	D	D1	L	L1	L2	L3	L4	H	Vikt
15x15 mm	12 mm	15,1 mm	79 mm	24 mm	31,5 mm	105 mm	148 mm	97 mm	254 g
18x18 mm	15 mm	18,1 mm	83 mm	24,5 mm	32,5 mm	105 mm	151 mm	99 mm	296 g
22x22 mm	19 mm	22,1 mm	89 mm	25 mm	34 mm	105 mm	154 mm	102,5 mm	394 g
28x28 mm	25 mm	28,15 mm	95 mm	25 mm	32 mm	128,5 mm	179,5 mm	110 mm	530 g
35x35 mm	32 mm	35,15 mm	112 mm	29 mm	36 mm	128,5 mm	188 mm	115,5 mm	749 g
42x42 mm	40 mm	42,15 mm	136 mm	35 mm	43,5 mm	158 mm	230 mm	125 mm	1253 g
54x54 mm	50 mm	54,15 mm	153 mm	36,5 mm	46,5 mm	158 mm	239,5 mm	132,5 mm	1854 g

Materialspecifikationer

Nr	Namn	Material
1	Låsmutter	Stål Dacromet
2	Handtag	Stål Dacromet
3	Gland	Mässing CW617N
4	Packning	PTFE
5	Bricka	Mässing CW617N
6	O-ring	HNBR
7	Spindel	Rostfritt stål SS304
8	Ventilhus	Mässing CW511L-S max 0,10% bly
9	Kula	Rostfritt stål SS304
10	Sättestätning	PTFE
11	Ändstycke	Mässing CW511L-S max 0,10% bly
12	Pressindikator	PVC
13	O-ring	EPDM





Utgivning: April 2022-04-08. Vi förbehåller oss rätten att ändra utbudet utan föregående meddelande. Vi reserverar oss för eventuella skriftfel.

ahlsell

a-collection är ett varumärke från Ahlsell
www.ahlsell.se

a-c
a-collection