

ahlsell

Kulventil

AVI 1372M-S



a-c
a-collection

Kulventil AVI 1372M-S

Kulventil AVI 1372M-S Blyfri press/press M-profil PN25

Kulventil i blyfri mässing med fullt genomlopp och läckageindikator, spindelätning i HNBR, tappvattengodkänd. Skall pressas med M-profilbackar.

Användningsområde

För tappvatten, olje-fri tryckluft, värme/kyla, gaser.

Godkännande

RISE Typgodkännande C900504.

Märkning

Ventil är märkt med DN, PN, material, namn samt tillverkningsår/vecka.

Pressverktyg

Ventiltypen är med M-profil vilket innebär att endast pressbackar och slingor för M-profil får användas, se separat monteringsanvisning för av tillverkaren godkända verktyg.

Underhåll

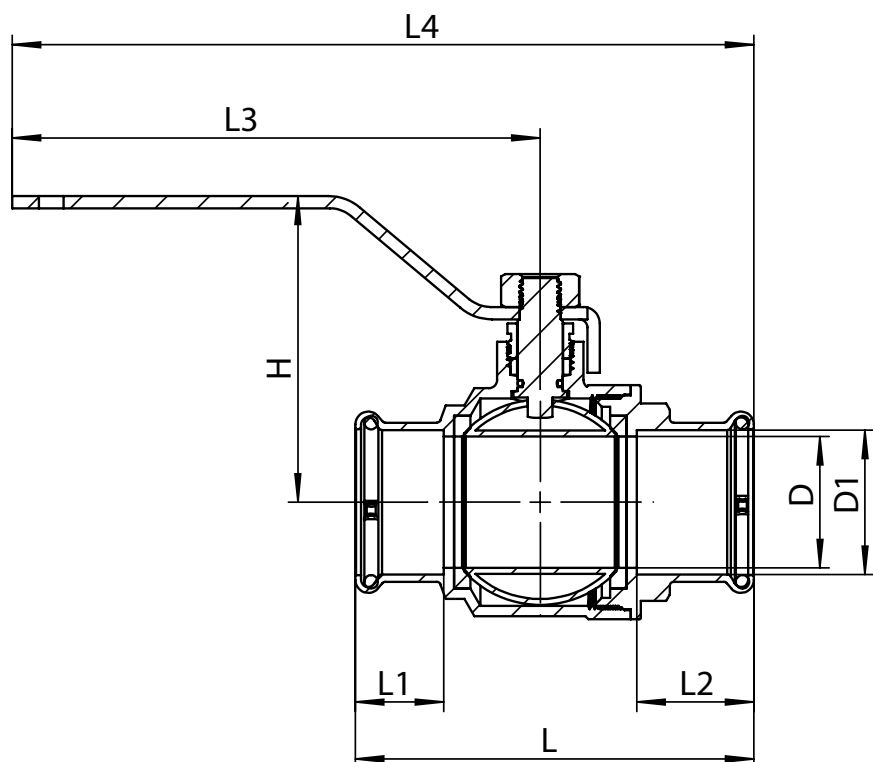
Ventilen är underhållsfri vid normala driftförhållanden, alla kulventiler bör dock motioneras regelbundet. Packboxen är justerbar om spaken demonteras.



Tekniska Data

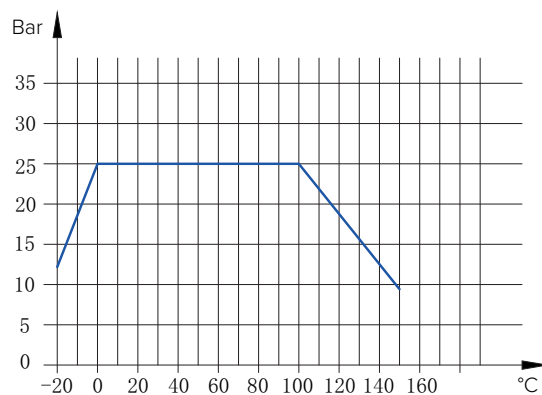
Anslutning 1	Pressmuff
Anslutning 2	Pressmuff
Tryckklass	PN 25
Min. medietemperatur (kontinuerlig)	-20 °C
Tätning	PTFE (polytetrafluoreten)
Max. medietemperatur (kontinuerlig)	150 °C
Materialkvalitet hus/kapsling/stomme	Mässing
Manövrering	Handtag/Spak
Material kultätning	PTFE (polytetrafluoreten)
Materialkvalitet	Mässing (CuZn38As) (CW511L)
Pressprofil anslutning 1	M
Pressprofil anslutning 2	M

Artikel Nr	Benämning	Utv. rördiam. ansl. 1	Utv. rördiam. ansl. 2	Längd	Enhet
5495014	Kulventil	15 mm	15 mm	65 mm	ST
5495015	Kulventil	18 mm	18 mm	68 mm	ST
5495016	Kulventil	22 mm	22 mm	75 mm	ST
5495017	Kulventil	28 mm	28 mm	84 mm	ST
5495018	Kulventil	35 mm	35 mm	97 mm	ST
5495019	Kulventil	42 mm	42 mm	118 mm	ST
5495020	Kulventil	54 mm	54 mm	134 mm	ST



Tryck och temperatur

Storlek: 15mm-54mm

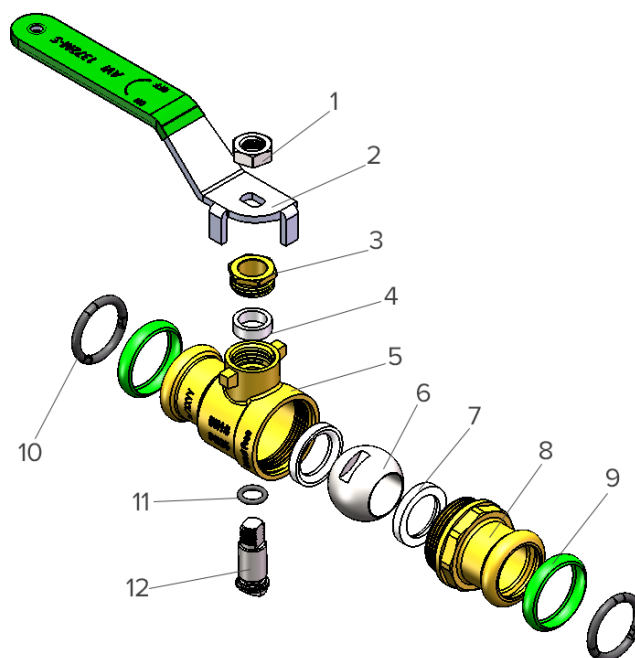


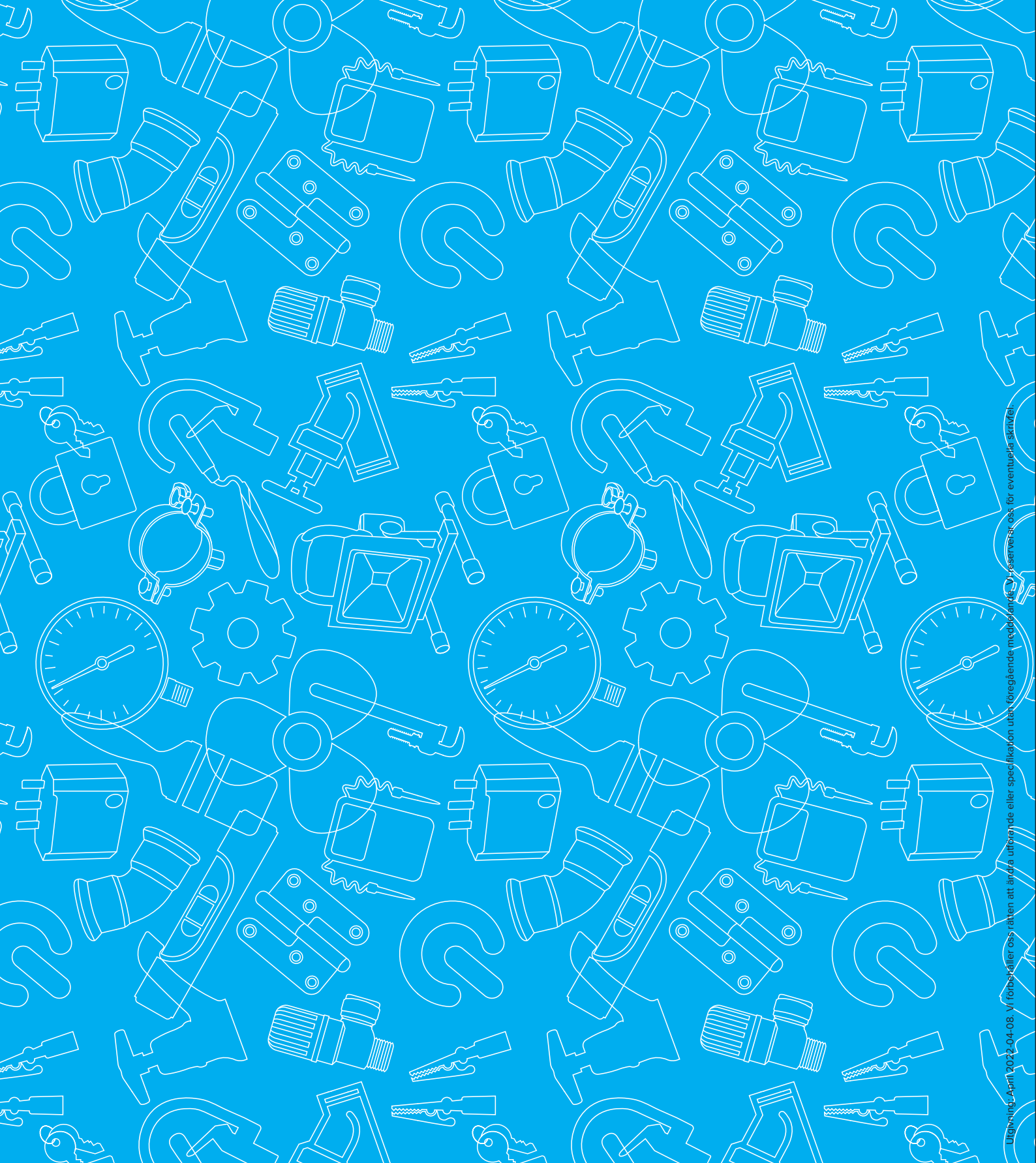
Tekniska specifikationer

Storlek	D	D1	L	L1	L2	L3	L4	H	Vikt
15x15 mm	12 mm	15,1 mm	65 mm	17 mm	24,5 mm	105 mm	141 mm	47,5 mm	183 g
18x18 mm	15 mm	18,1 mm	68 mm	17 mm	25 mm	105 mm	143 mm	50 mm	217 g
22x22 mm	19 mm	22,1 mm	75 mm	18 mm	27 mm	105 mm	147 mm	53 mm	312 g
28x28 mm	25 mm	28,15 mm	84 mm	19,5 mm	26,5 mm	128,5 mm	174 mm	69 mm	440 g
35x35 mm	32 mm	35,15 mm	97 mm	21,5 mm	28,5 mm	128,5 mm	180,5 mm	74,5 mm	650 g
42x42 mm	40 mm	42,15 mm	118 mm	26 mm	34,5 mm	158 mm	221 mm	83,5 mm	1098 g
54x54 mm	50 mm	54,15 mm	134 mm	27 mm	37 mm	158 mm	230 mm	91 mm	1678 g

Materialspecifikationer

Nr	Namn	Material
1	Låsmutter	Stål Dacromet
2	Handtag	Stål Dacromet
3	Gland	Mässing CW617N
4	Packning	PTFE
5	Ventilhus	Mässing CW511L-S max 0,10% bly
6	Kula	Rostfritt stål SS304
7	Sättestätning	PTFE
8	Ändstycke	Mässing CW511L-S max 0,10% bly
9	Pressindikator	PVC
10	O-ring	EPDM
11	O-ring	HNBR
12	Spindel	Rostfritt stål SS304





Utgivning: April 2022-04-08. Vi förbehåller oss rätten att ändra utbudet utan föregående meddelande. Vi reserverar oss för eventuella skriftfel.

ahlsell

a-collection är ett varumärke från Ahlsell
www.ahlsell.se

a-c
a-collection