

Croma Select S
Showerpipe 280 Air 1jet, suihkutermostaatti
 Väri: **Kromi** Tuotenro.: **26799000**



Kuvaus

Ominaisuudet

- koostuu: yläsuihku, käsisuihku, suihkutermostaatti, suihkuletku, liikusäädin
- yläsuihku Croma 280
- yläsuihkun koko: 280 x 170 mm
- yläsuihkun suihkumuoto: RainAir
- virtaama: RainAir (3 bar): 16 l/min
- käsisuihkun virtaama 3 baarin paineella: 16 l/min
- Showerpipe-suihkujärjestelmän enimmäisvirtaus 3 bar: 16 l/min
- vähimmäiskäyttöpaine: 1 bar
- maksimikäyttöpaine: 10 bar
- pallonivel: säädettävä yläsuihkun kulma
- putken korkeutta voidaan lyhentää
- suihkutangon halkaisija: 22 mm
- korkeussäädettävä käsisuihkun pidike
- yläsuihkun suihkuputken pituus: 400 mm
- kääntyvä suihkutanko
- termostaatti Ecostat Comfort
- turvapysäytys 40 °C:ssa
- säädettävä kuumen veden rajoitus
- asennustapa: pinta-asennus
- liitoskoko: DN15
- liitoskierre: G ½
- keskipisteen etäisyys: 150 mm ± 12 mm
- luonnostaan turvallinen takaisinvirtausta vastaan
- Huom! Jos asennuksessa käytetään sulullisia liittimiä, on tilattava erikseen Korotuskappale Showerpipen yläkiinnitykseen #95239000
- Ääniluokka: I
- 2 toimintoa
- FTA_STF_EUFI29-20001674-TH4

Tuotetiedot

LVI-nro

6350936

teknologia



Hyväksynyt / Kestävä kehitys



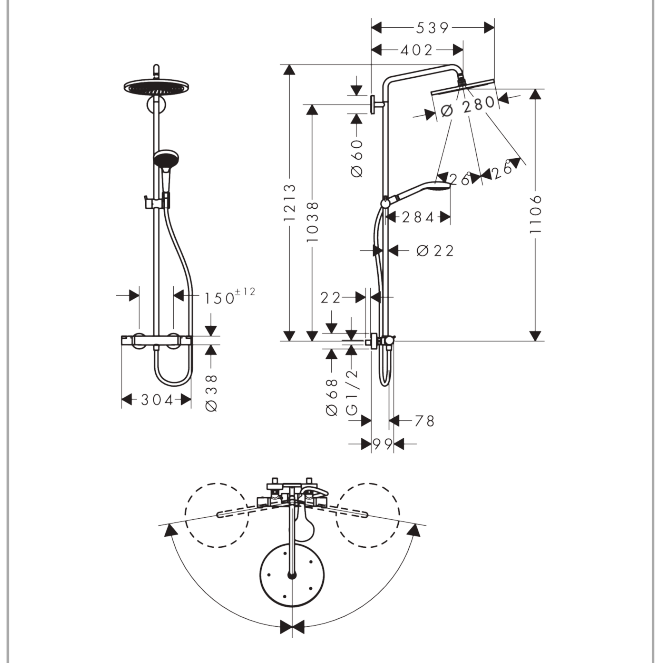
Croma Select S
Showerpipe 280 Air 1jet, suihkutermostaatti
 Väri: **Kromi** Tuotenro.: **26799000**



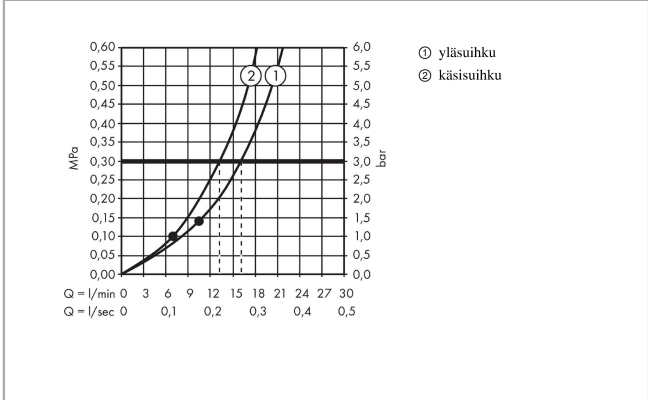
Tuotokuva



Mittapiirustus



Vuokaavio



Croma Select S
Showerpipeset 280 Air 1jet, suihkutermostaatti
 Väri: **Kromi** Tuotenro.: **26799000**



Asennusesimerkki

