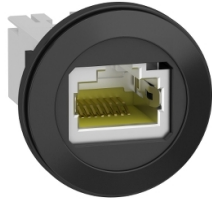


Tuotetiedot

Tekniset tiedot



RJ45 liitin, Harmony XB5, muovi, Ø22 mm reikä, Naaras/Naaras molemmat puolet

Sähkönumero:
2318915

XB5PRJ45

GTIN-koodi: 3606481194213

Tuotetiedot

Tuoteryhmä	Harmony XB5
Tuote Tai Komponentti Tyyppi	Paneeliasenteinen RJ45 portti
Laitteen Lyhytnimi	XB5P

Täydentävät tiedot

Jakamaton Myyntimäärä	1
Asennusaukon Halkaisija	22 mm
Paksuus	6 mm Ilman suojaa 1,5...5 mm Suojan kanssa Muovi 1,5...5 mm Suojan kanssa Kiinteä muovi 1,5...2,5 mm Suojan kanssa Metalli
Kauluksen Materiaali	Muovi
Kiinnityskaulusmateriaali	Muovi
Integroitu Liityntä	RJ45 ETHERNET 10 Gbit/s
Vähimmäismäärät	750 Syklit
Ip Suojausluokka	IP20 Etuosa: conforming to IEC 60529 IP20 Takaosa: conforming to IEC 60529
Ympäristön Lämpötila Käytettäessä	-40...70 °C
Ympäristön Lämpötila Varastoitaessa	-40...70 °C
Kiristysmomentti	1,5 N.m
Tärinänkestoisuus	5 gn (f= 10...500 Hz) IEC 60068-2-6
Standardit	IEC 60603-7
Tuote Sertifiointi	UL listed CSA
Korkeus	28 mm
Leveys	28 mm
Syvyys	36 mm
Tuotteen Paino	0,0266 kg

Pakkaustiedot

Unit Type Of Package 1	PCE
Number Of Units In Package 1	1
Package 1 Height	3,600 cm
Package 1 Width	8,100 cm

Package 1 Length	8,300 cm
Package 1 Weight	26,000 g
Unit Type Of Package 2	S02
Number Of Units In Package 2	100
Package 2 Height	15,000 cm
Package 2 Width	30,000 cm
Package 2 Length	40,000 cm
Package 2 Weight	2,850 kg

Kestävä kehitys

Green Premium™ -merkki osoittaa Schneider Electricin sitoumuksen toimittaa tuotteita, jotka ovat luokkansa ympäristöystävällisimpiä. Green Premium takaa uusimpien säädösten noudattamisen, ympäristövaikutusten läpinäkyvyyden sekä kiertotaloutta edistävät ja vähähiiliset tuotteet.

Tuotteen kestävän kehityksen arviointi on **White Paper -julkaisu**, jossa selvennetään maailmanlaajuisia ympäristömerkintästandardeja ja ympäristöilmoitusten tulkintaa.

[Lue lisää Green Premiumista >](#)

[Opas kaupallisen tuotteen kestävän kehityksen arviointiin >](#)



Avoimuus RoHS/REACH

Hyvinvointi

✓ Reach-Asetuksen Mukaisesti Ei Svhc-Aineita

✓ Ei Myrkyllisiä Raskasmetalleja

✓ Ei Elohopeaa

✓ Rohs-Vapautuksen Tiedot [Kyllä](#)

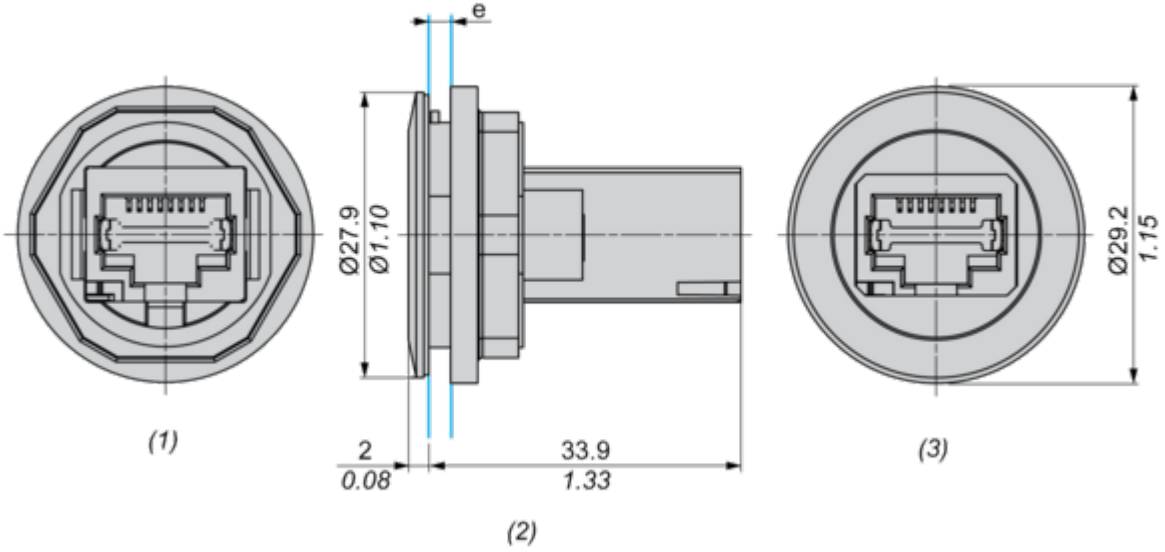
Sertifiointit ja standardit

Reach-Asetus	REACH-ilmoitus
Eu:N Rohs-Direktiivi	Proaktiivinen vaatimustenmukaisuus (tuote ei kuulu EU:n RoHS-direktiivin piiriin) EU:n RoHS-ilmoitus
Kiinan Rohs-Säädökset	Kiinan RoHS-ilmoitus
Ympäristöilmoitus	Tuotteen ympäristöprofiili
Weee	Tämä tuote on hävitettävä Euroopan unionin alueella määritettyjen jätteenkeräyssäädösten mukaisesti. Sitä ei koskaan saa heittää roskakoriin.
Kiertoprofiili	Elinkaaren lopun tiedot

Dimensions Drawings

Dimensions

$\frac{\text{mm}}{\text{in.}}$



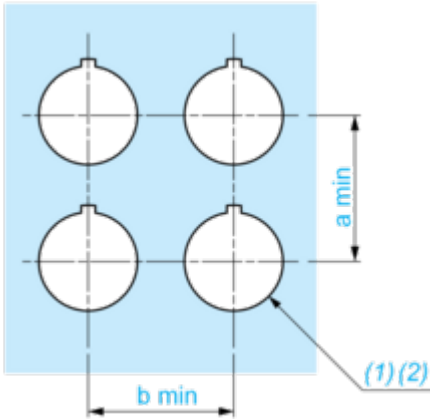
- (1) Back view
- (2) Side view
- (3) Front view
- (e)

<p>Clamping thickness without accessory: 1.5 mm to 5 mm / 0.05 in to 0.19 in Clamping thickness with ZBSP1 & ZBSP2: 1.5 mm to 5 mm / 0.05 in to 0.19 in Clamping thickness with ZBSP3: 1.5 mm to 2.5 mm / 0.05 in to 0.10 in</p>
--

Mounting and Clearance

Panel Cut-out for Panel Mounted RJ45 Port

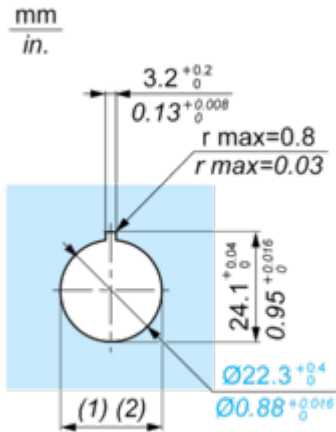
Connection by Screw Clamp Terminals or Plug-in Connectors



- (1) Diameter on finished panel or support
- (2) Ø22.5 mm recommended (Ø22.3 0+0.4) / Ø0.89 in. recommended (Ø0.88 in. 0+0.016)

Connections	a in mm	a in in.	b in mm	b in in.
By screw clamp terminal or plug-in connector	35	1.38	35	1.38

Panel Cut-out



- (1) Diameter on finished panel or support
- (2) Ø22.5 mm recommended (Ø22.3 0+0.4) / Ø0.89 in. recommended (Ø0.88 in. 0+0.016)