

# Tuotetiedot

Tekniset tiedot



## Ajastin, Harmony XB5, Ø22 mm reikä, 0,5-10 min aika-alue, 230V AC

Sähkönumero:  
2318907

XB5DTGM4

GTIN-koodi: 3606481205520

## Tuotetiedot

Tuoteryhmä	Harmony XB5
Tuote Tai Komponentti Tyyppi	Ajastin
Jakamaton Myyntimäärä	1

## Täydentävät tiedot

Kauluksen Materiaali	Muovi
Kiinnityskaulusmateriaali	Muovi
Asennusaukon Halkaisija	22 mm
Panel Thickness	1...6 mm
Ohjauskalusteen Muoto	Pyöreä
Aikaviiveen Alue	0.5...10 min
Aikaviiveen Tyyppi	A
Toistettavuuden Tarkkuus	+/- 0,5 %
Asettelyn Tarkkuus Aikaviiveelle	+/- 10 % koko asteikosta 25 °C IEC 61812-1
Lämpötilan Ryömintä	+/- 0,05 %/°C
Jännitteen Ryömintä	+/- 0,2 %/V
Suojaustyyppi	Ylijännitesuojaus
Epäpuhtausaste	3 IEC 60664-1
Lähdön Tyyppi	Thyristor
Hetkellinen Sallittu Virta	10 A 0,01 s
Minimi Kytkeväävirta	10 mA
Voltage Drop In Closed State	5 V
Residual Current In Open State	5 mA
Suurin Tehonkulutus W: Ssä	1 W
Suurin Tehonkulutus Va: Ssa	1,5 VA
Resetointiaika	30 ms Aikaviiveen jälkeen Syötön poiskytkennästä 60 ms Aikaviiveen aikana Syötön poiskytkennästä
Paikallisuus	LED Vihreä, Vakaa Aikatoiminto käynnissä LED, off ei aikatoimintoa käynnissä ja relelähtö ei ohjattuna
[Us] Nimellisyöttöjännite	110...230 V AC/DC
Syöttöjännitteen Rajat	93,5...253 V AC/DC
Lähdön Oikosulkusuojaus	No

<b>Kytkenä - Liittimet</b>	Ruuviliitin 1 x 4 mm <sup>2</sup> IEC 60947-1 Ruuviliitin 1 x 2,5 mm <sup>2</sup> IEC 60947-1
<b>Ip Suojaluokka</b>	IP65 Etuosa: conforming to IEC 60529 IP20 Takaosa: conforming to IEC 60529
<b>Ympäristön Lämpötila Käytettäessä</b>	-20...60 °C
<b>Ympäristön Lämpötila Varastoitaessa</b>	-20...80 °C
<b>Kiristysmomentti</b>	0,5 N.m
<b>Läpilyöntilujuus</b>	1500 V IEC 61812-1
<b>[U<sub>i</sub>] Eristysjännite</b>	250 V IEC 60947-1 250 V IEC 60664-1
<b>[U<sub>imp</sub>] Syöksyjännitekesto</b>	4 kV IEC 60947-1 4 kV IEC 60664-1
<b>Syöksyn Kesto</b>	2 kV, Taso 3 IEC 61000-4-5
<b>Ylijännite Katteoria</b>	Luokka 3 IEC 60536 Luokka 3 IEC 60664-1
<b>Tärinänkestoisuus</b>	0,15 mm (f= 10...60 Hz)IEC 60068-2-6 2 gn (f= 60...150 Hz)IEC 60068-2-6
<b>Iskunkestävyys</b>	+/- 15 gn 11 ms (6 iskua joka suuntaan)IEC 60068-2-27
<b>Nopeiden Transienttien Kesto</b>	2 kV luokka Taso 3 IEC 61000-4-4
<b>Sähkömagneettinen Yhteensopivuus</b>	Sähköstaattinen purkaus 6 kV Taso 3 IEC 61000-4-2 Sähkömagneettinen emissio Luokka B IEC 55011
<b>Suojaus Elektromagneettisia Kenttiä Vastaan</b>	10 V/m 80 MHz...1 GHz Taso 3 IEC 61000-4-3 3 V/m 1,4...2 GHz Level 2 IEC 61000-4-3 1 V/m 2...2,7 GHz Taso 1 IEC 61000-4-3
<b>Immunitetti Sähkömagneettisille Kentille</b>	10 V Taso 3 IEC 61000-4-6
<b>Häiriöt Säteilevät/Johtuvat</b>	Luokka B EN 50022
<b>Standardit</b>	UL 508 IEC 61812-1
<b>Tuote Sertifiointi</b>	UL listed CE
<b>Laitteen Esitys</b>	Moniliittinen tuote
<b>Korkeus</b>	62 mm
<b>Halkaisija</b>	29 mm
<b>Tuotteen Paino</b>	0,027 kg

## Pakkaustiedot

<b>Unit Type Of Package 1</b>	PCE
<b>Number Of Units In Package 1</b>	1
<b>Package 1 Height</b>	3,2 cm
<b>Package 1 Width</b>	3,2 cm
<b>Package 1 Length</b>	7,5 cm
<b>Package 1 Weight</b>	30,0 g
<b>Unit Type Of Package 2</b>	S01
<b>Number Of Units In Package 2</b>	24
<b>Package 2 Height</b>	15,0 cm
<b>Package 2 Width</b>	15,0 cm

---

**Package 2 Length** 40,0 cm

---

**Package 2 Weight** 916,0 g

## Kestävä kehitys

**Green Premium™ -merkki** osoittaa Schneider Electricin sitoumuksen toimittaa tuotteita, jotka ovat luokkansa ympäristöystävällisimpiä. Green Premium takaa uusimpien säädösten noudattamisen, ympäristövaikutusten läpinäkyvyyden sekä kiertotaloutta edistävät ja vähähiiliset tuotteet.

**Tuotteen kestävän kehityksen arviointi** on **White Paper -julkaisu**, jossa selvennetään maailmanlaajuisia ympäristömerkintästandardeja ja ympäristöilmoitusten tulkintaa.

[Lue lisää Green Premiumista >](#)

[Opas kaupallisen tuotteen kestävän kehityksen arviointiin >](#)



Avoimuus RoHS/REACH

## Hyvinvointi

Ei Elohopeaa

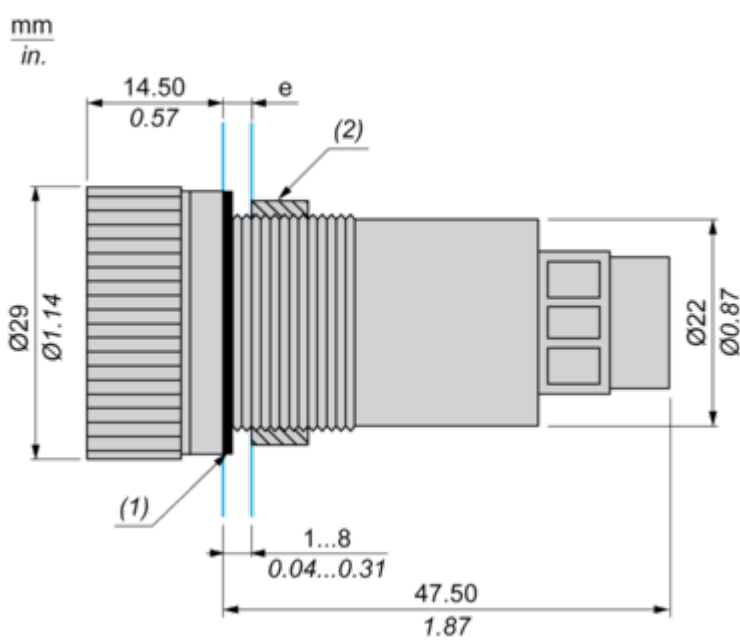
Rohs-Vapautuksen Tiedot [Kyllä](#)

## Sertifioinnit ja standardit

Reach-Asetus	<a href="#">REACH-ilmoitus</a>
Eu:N Rohs-Direktiivi	Proaktiivinen vaatimustenmukaisuus (tuote ei kuulu EU:n RoHS-direktiivin piiriin)
Kiinan Rohs-Säädökset	<a href="#">Kiinan RoHS-ilmoitus</a>
Ympäristöilmoitus	<a href="#">Tuotteen ympäristöprofiili</a>
Weee	Tämä tuote on hävitettävä Euroopan unionin alueella määritettyjen jätteenkeräyssäädösten mukaisesti. Sitä ei koskaan saa heittää roskakoriin.
Kiertoprofiili	<a href="#">Elinkaaren lopun tiedot</a>

Dimensions Drawings

Dimensions



(e) Clamping thickness: 1 mm to 6 mm / 0.03 in. to 0.24 in.

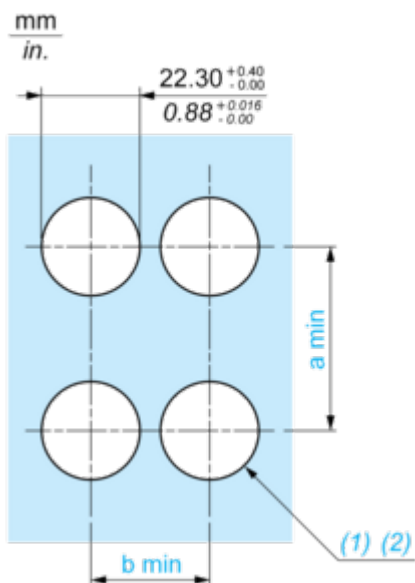
(1) Sealing ring

(2) Screw

Mounting and Clearance

Panel Cut-out for Analog Timer (Finished Holes, Ready for Installation)

Connection by Screw Clamp Terminals or Plug-in Connectors



(1) Diameter on finished panel or support

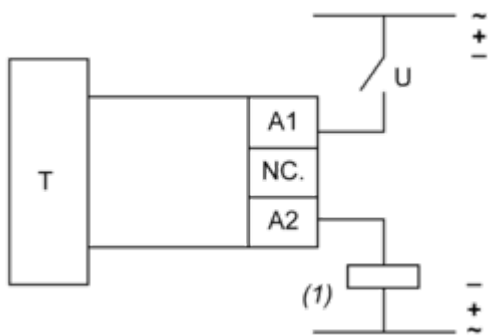
(2) Ø22 mm recommended (Ø22.3 0+0.4) / Ø0.89 in. recommended (Ø0.88 in. 0+0.016)

Connections	a in mm	a in in.	b in mm	b in in.
By screw clamp terminals or plug-in connector	50	1.97	30	1.18

Connections and Schema

Wiring Diagram

---



U : Supply (110...230 VAC/DC)

T : Timer

(1) Load

NC : No Connection

Technical Description

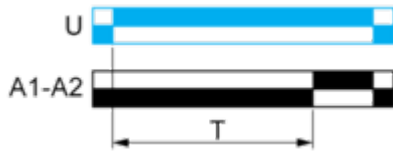
**Function A : On Delay Timer**

---

**Description**

The timing period T begins on energisation with LED On. After timing, the output (A1-A2) closes and LED Off

**Function: Output**



- De-energised
- Energised
- Output open
- Output closed

(U) Supply

(A1- A2) Timed output