

**Crometta E**  
**Showerpipe 240 1jet EcoSmart suihkutermostaatti**  
 Väri: **Kromi** Tuotenro.: **26596000**



### Kuvaus

#### Ominaisuudet

- koostuu: yläsuihku, käsisuihku, suihkutermostaatti, suihkuletku, liukusäädin
- yläsuihku Crometta E 240
- yläsuihkun koko: 240 x 240 mm
- yläsuihkun suihkumuoto: Rain
- käsisuihkun suihkumuoto: IntenseRain, Rain
- käsisuihkun virtaama 3 baarin paineella: 7,6 l/min
- Showerpipe-suihkujärjestelmän enimmäisvirtaus 3 bar: 7,6 l/min
- vähimmäiskäyttöpaine: 1 bar
- maksimikäyttöpaine: 10 bar
- pallonivel: säädettävä yläsuihkun kulma
- käsisuihkun pidikkeen taivutuskulmaa voidaan säätää 45 asteen verran
- putken korkeutta voidaan lyhentää
- tangon leveys: 22 mm
- suihkutangon halkaisija: 22 mm
- korkeussäädettävä käsisuihkun pidike
- yläsuihkun suihkuputken pituus: 350 mm
- termostaatti Ecostat 1001 CL
- turvapysäytys 40 °C:ssa
- säädettävä kuuman veden rajoitus
- asennustapa: pinta-asennus
- liitoskoko: DN15
- liitoskierre: G ½
- keskipisteen etäisyys: 150 mm ± 12 mm
- luonnostaan turvallinen takaisinvirtausta vastaan
- Huom! Jos asennuksessa käytetään sulullisia liittimiä, on tilattava erikseen Korotuskappale Showerpipen yläkiinnitykseen #95239000
- ääniluokka: I
- 2 toimintoa
- EU taksonomia: max. 8 l/min – Do No Significant Harm (DNSH)
- FTA\_STF\_EUFI29-22000844-TH1

### Tuotetiedot

LVI-nro

6350930

#### teknologia



#### Hyväksynyt / Kestävä kehitys



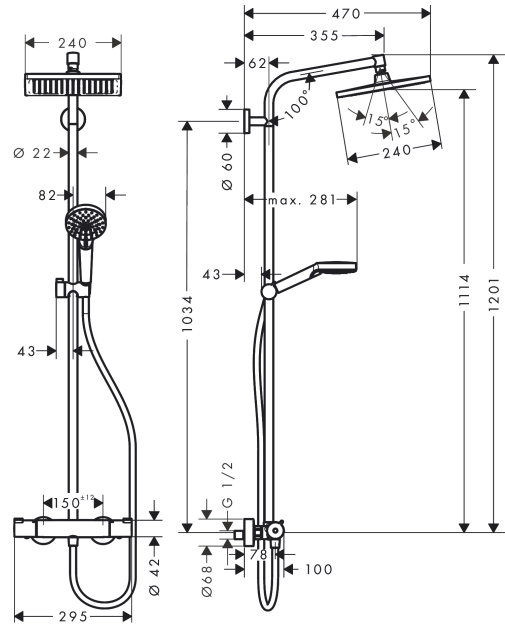
**Crometta E**  
**Showerpipe 240 1jet EcoSmart suihkutermostaatti**  
 Väri: **Kromi** Tuotenro.: **26596000**



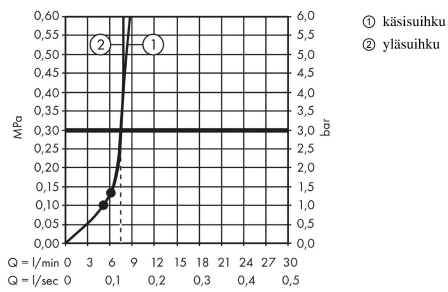
## Tuotokuva



## Mittapiirustus



## Vuokaavio



**Crometta E**  
**Showerpipe 240 1jet EcoSmart suihkutermostaatti**  
 Väri: **Kromi** Tuotenro.: **26596000**



Asennusesimerkki

