

# Tuotetiedot

Tekniset tiedot



## Harmony XVU Asennusrunko, musta

Sähkönumero:  
7126055

XVUZ01

GTIN-koodi: 3606480556036

## Tuotetiedot

Tuoteryhmä	Harmony XVU
Tuote Tai Komponentti Tyyppi	Modulaarinen valotorni
Lisävarusteen / Erillisosan Tyyppi	Asennuslevy
Lisävarusteen / Erillisosan Luokka	Asennus- ja kiinnitysisävaruste
Komponentin Nimi	XVU
Asennusaukon Halkaisija	60 mm

## Täydentävät tiedot

Number Of Pins	3
Asennusalusta	Suora asennus
Tuotteen Soveltuvuus	Päälinen: AC Runko Päälinen: DC Runko Päälinen: Kääntyvä asennustuki
Materiaali	PBT (polybuteenitereftalaatti) V-0 palonestoaineUL 94 ABS (akryylinitriilibutadieenistyreeni) PC (polycarbonaatti)
Kuoren Väri	Musta
Kytkenä - Liittimet	Sisään työnnettävä
[Us] Nimellisyöttöjännite	24 V AC/DC 110...240 V AC
Pituus	17 mm
Tuotteen Paino	0,063 kg

## Ympäristötiedot

Ympäristön Lämpötila Varastoitaessa	-40...70 °C
Ympäristön Lämpötila Käytettäessä	-25...50 °C
Ip Suojaluokka	IP65
Tuote Sertifiointi	CSA UL CE

## Pakkaustiedot

Unit Type Of Package 1	PCE
Number Of Units In Package 1	1
Package 1 Height	9 cm

<b>Package 1 Width</b>	13,3 cm
<b>Package 1 Length</b>	9,1 cm
<b>Package 1 Weight</b>	150 g
<b>Unit Type Of Package 2</b>	S03
<b>Number Of Units In Package 2</b>	24
<b>Package 2 Height</b>	30 cm
<b>Package 2 Width</b>	30 cm
<b>Package 2 Length</b>	40 cm
<b>Package 2 Weight</b>	4,44 kg
<b>Unit Type Of Package 3</b>	PAL
<b>Number Of Units In Package 3</b>	192
<b>Package 3 Height</b>	60 cm
<b>Package 3 Width</b>	80 cm
<b>Package 3 Length</b>	70 cm
<b>Package 3 Weight</b>	36,8 kg

## Kestävä kehitys

**Green Premium™ -merkki** osoittaa Schneider Electricin sitoumuksen toimittaa tuotteita, jotka ovat luokkansa ympäristöystävällisimpiä. Green Premium takaa uusimpien säädösten noudattamisen, ympäristövaikutusten läpinäkyvyyden sekä kiertotaloutta edistävät ja vähähiiliset tuotteet.

**Tuotteen kestävän kehityksen arviointi** on **White Paper -julkaisu**, jossa selvennetään maailmanlaajuisia ympäristömerkitästandardeja ja ympäristöilmoitusten tulkintaa.

[Lue lisää Green Premiumista >](#)

[Opas kaupallisen tuotteen kestävän kehityksen arviointiin >](#)



Avoimuus [RoHS/REACH](#)

## Hyvinvointi

Ei Elohopeaa

Rohs-Vapautuksen Tiedot [Kyllä](#)

## Sertifioinnit ja standardit

Reach-Asetus [REACH-ilmoitus](#)

Eu:N Rohs-Direktiivi [Proaktiivinen vaatimustenmukaisuus \(tuote ei kuulu EU:n RoHS-direktiivin piiriin\)](#)

Kiinan Rohs-Säädökset [Kiinan RoHS-ilmoitus](#)

Ympäristöilmoitus [Tuotteen ympäristöprofiili](#)

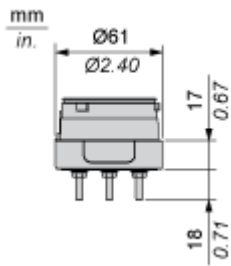
Kiertoprofiili [Elinkaaren lopun tiedot](#)

## Dimensions Drawings

### Fixing Unit

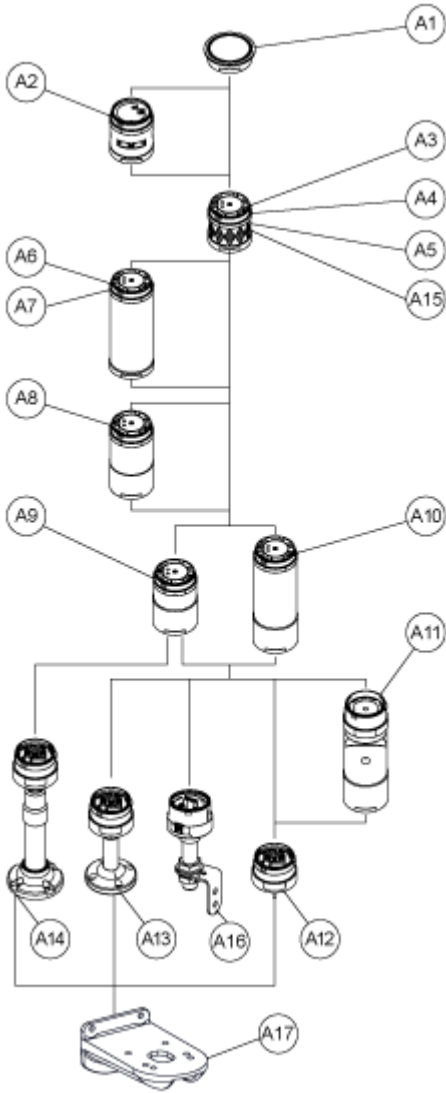
---

### Dimensions



Mounting and Clearance

Modular Tower Lights Mounting

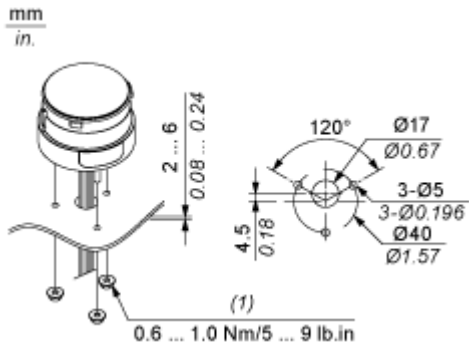


Drawing	Part number	Part name
A1	-	Top cover
	-	Top cover (Silver)
A2	XVUC9S	Buzzer unit
	XVUC9SQ	Buzzer unit (Silver)
A3	XVUC23	Green LED unit
	XVUC24	Red LED unit
	XVUC25	Orange LED unit
	XVUC26	Blue LED unit

Drawing	Part number	Part name
	XVUC27	White LED unit
	XVUC28	Yellow LED unit
<b>A4</b>	XVUC29	Multi-LED unit
<b>A5</b>	XVUC29P	Multi-LED unit, Pulse signal
<b>A6</b>	XVUC9V	Sound unit
<b>A7</b>	XVUC9VP	Sound unit, Pulse signal
<b>A8</b>	XVUC020	Extender
	XVUC020Q	Extender (Silver)
<b>A9</b>	XVUC21B	DC body
	XVUC21BQ	DC body (Silver)
<b>A10</b>	XVUC21M	AC body NPN
	XVUC21MP	AC body PNP
	XVUC21MQP	AC body PNP (Silver)
<b>A11</b>	XVUZ06	Flexible option
<b>A12</b>	XVUZ01	Fixing Unit - Direct mounting (3 pins)
	XVUZ01Q	Fixing Unit - Direct mounting (Silver,3 pins)
	XVUZ03	Fixing Unit - Direct mounting (2 pins)
	XVUZ04	Fixing Unit - Direct mounting (4 pins)
<b>A13</b>	XVUZ02	Fixing Unit - Plate with Pole (100 mm)
	XVUZ02Q	Fixing Unit - Plate with Pole (100 mm, Silver)
	XVUZ400	Fixing Unit - Plate with Pole (400 mm)
	XVUZ800	Fixing Unit - Plate with Pole (800 mm)
<b>A14</b>	XVUZ05	Fixing Unit - Plate with adjustment pole (100-385 mm)
<b>A15</b>	XVUC43	Green LED unit, Flash
	XVUC44	Red LED unit, Flash
	XVUC45	Orange LED unit, Flash
	XVUC46	Blue LED unit, Flash

Drawing	Part number	Part name
	XVUC47	White LED unit, Flash
	XVUC48	Yellow LED unit, Flash
<b>A16</b>	XVUZ100T	Fixing Unit - Metal bracket with pole (100 mm)
	XVUZ250T	Fixing Unit - Metal bracket with pole(250 mm)
	XVUZ400T	Fixing Unit - Metal bracket with pole (400 mm)
<b>A17</b>	XVUZ12	Fixing plate for use on vertical support - black

Modular Tower Lights Mounting



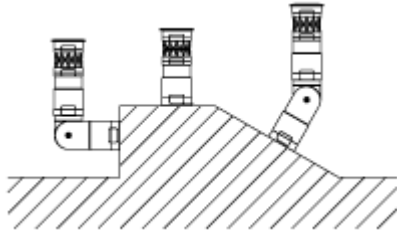
(1) M4 Nut x 3 (attached)



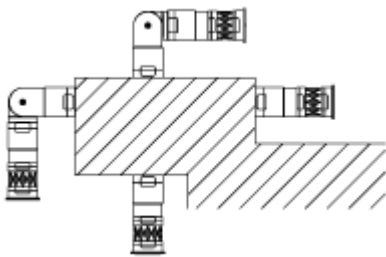
Flexible Option Mounting

---

**Recommended Mounting**

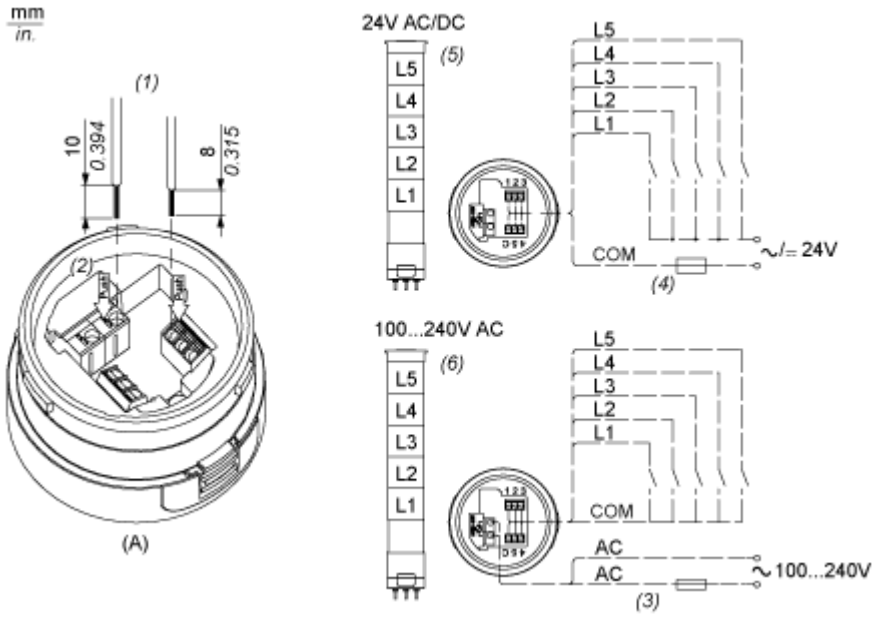


**No Recommended Mounting**



Connections and Schema

Illuminated Units, Multi-LED and Audible Units Wiring



- (A) Fixing Unit
  - (1) Dimensions of Wiring size
  - (2) Push-in Wire Connectors
  - (3) Fuse : 2A ,250V
  - (4) Fuse : 0.5A ,125V
  - (5) Modular Tower Lights 24V AC/DC
  - (6) Modular Tower Lights 100...240V AC
- L1 to L5 : Illuminated LED Units