

**Crometta E**  
**Showerpipe 240 1jet, amme/suihkutermostaatti**  
 Väri: **Kromi** Tuotenro.: **27869000**



### Kuvaus

#### Ominaisuudet

- koostuu: yläsuihku, käsisuihku, kylpytermostaatti, suihkuletku, liukusäädin
- yläsuihku Crometta E 240
- yläsuihkon koko: 240 x 240 mm
- yläsuihkon suihkumuoto: Rain
- virtaama: Rain (3 bar): 17 l/min
- ammehanan virtaama: 20 l/min
- Showerpipe-suihkujärjestelmän enimmäisvirtaus 3 bar: 20 l/min
- vähimmäiskäyttöpaine: 1 bar
- maksimikäyttöpaine: 10 bar
- pallonivel: säädettävä yläsuihkon kulma
- käsisuihkon pidikkeen taivutuskulmaa voidaan säätää 45 asteen verran
- putken korkeutta voidaan lyhentää
- korkeussäädettävä käsisuihkon pidike
- yläsuihkon suihkuputken pituus: 350 mm
- termostaatti Ecostat Comfort
- turvapysäytys 40 °C:ssa
- säädettävä kuuman veden rajoitus
- asennustapa: pinta-asennus
- liitoskoko: DN15
- liitoskierre: G ½
- keskipisteen etäisyys: 150 mm ± 12 mm
- luonnostaan turvallinen takaisinvirtausta vastaan
- sisältää erikoispitkän pystyputken, jonka ansiosta voidaan asentaa ammeen yhteyteen (putki lyhennettävissä)
- Huom! Jos asennuksessa käytetään sulullisia liittimiä, on tilattava erikseen Korotuskappale Showerpipeen yläkiinnitykseen #95239000
- ääniluokka: I
- 3 toimintoa
- FTA\_STF\_EUFI29-20001674-TH4

### Tuotetiedot

LVI-nro 6350949

#### teknologia



#### Hyväksynyt / Kestävä kehitys



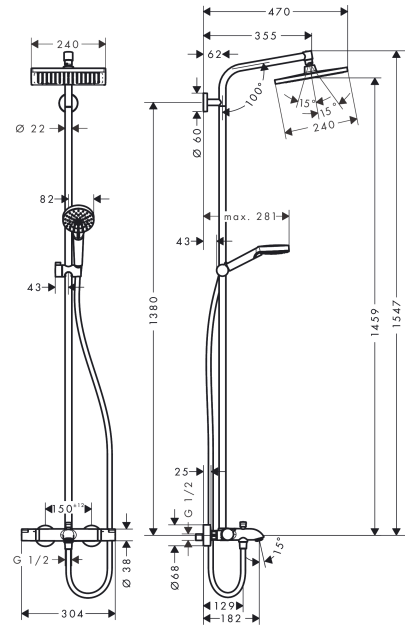
**Crometta E**  
**Showerpipe 240 1jet, amme/suihkutermostaatti**  
 Väri: **Kromi** Tuotenro.: **27869000**



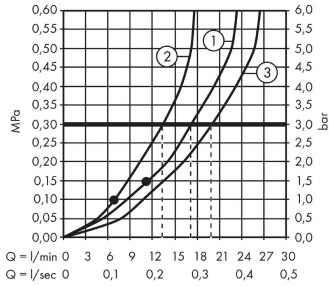
## Tuotokuva



## Mittapiirustus



## Vuokaavio



- ① yläsuihku
- ② käsisuihku
- ③ ammeputki / vedentulo ammeeseen

**Crometta E**  
**Showerpipe 240 1jet, amme/suihkutermostaatti**  
 Väri: **Kromi** Tuotenro.: **27869000**



Asennusesimerkki

