

Inverterelverk 1,8 kW

Inverter Generator 1,8 kW



Item No:
542071



Kontaktinformation

Verktøgsboden Erflux AB
Källbäckstrydsgatan 1
SE-507 42 Borås
Telefon: 033-202650
E-post: info@verktøgsboden.se

Miljöskydd / Skrotning

Återvinn önskat material, släng det inte bland hushållssoporna. Alla maskiner, tillbehör och förpackningar skall sorteras och lämnas till en återvinningscentral och där kasseras på ett miljövänligt sätt.



Säkerhetsinformation

Denna manual innehåller instruktioner för drift och underhåll av elverk. Läs bruksanvisningen noggrant före användning. Felaktig användning kan leda till säkerhetsproblem eller skador på utrustningen. Korrekt och säker drift förlänger elverkets livslängd. Fyll på tanken med bensen och kontrollera oljenivån före användning!

Varning

Motorns avgaser innehåller kolmonoxid och det är förbjudet att använda elverket inomhus eller på en plats där ventilationen är dålig.

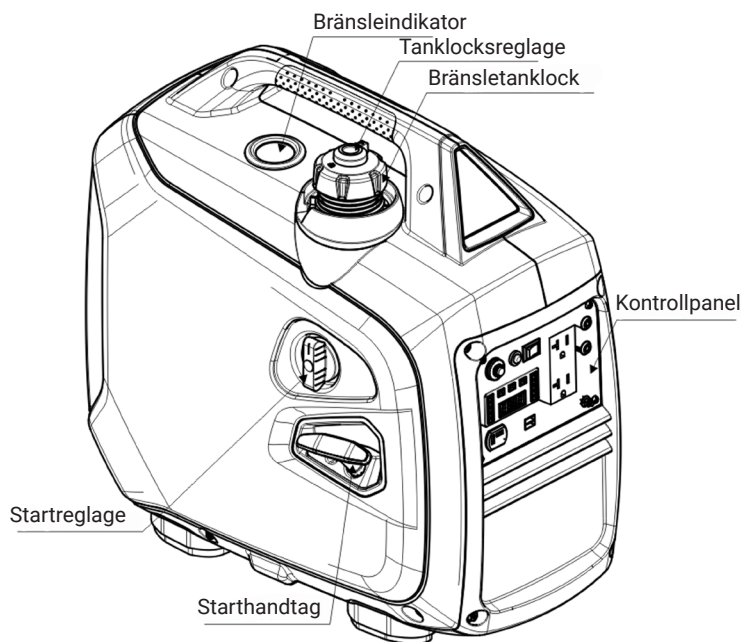
- Se till att det finns tillräcklig ventilation på den plats där elverket används.
- Ljuddämparen kan bli varm när elverket används. Var försiktig och rör den inte.
- Tänk på att bensen är extremt brandfarligt och explosivt.
- Var noga med att fylla på bensen på en väl ventilerad plats. Stäng av motorn och låt den svalna innan du fyller på.
- Tanka inte i närheten av öppen eld.
- Om det förekommer oljespill under tankning, torkar du omedelbart bort den utspilda bensen.
- Användning är förbjuden på platser med hög brandrisk.
- Anslut inte generatoren till elsystemet, eftersom det kan leda till elektriska stötar och leda till personskador och skador på utrustningen.
- Placera elverket minst en meter ifrån byggnader och andra föremål.
- Placera elverket på ett horisontellt underlag. Om det lutar kan det leda till bensenläckage.
- Se till att du vet hur elverket fungerar innan du använder det.
- Barn och husdjur måste hållas undan från arbetsområdet.
- När elverket är igång ska alla personer i närheten hålla avstånd till elverket och dess roterande delar.

- Använd inte elverket i fuktig miljö.
- Använd inte elverket i regn eller snö.
- Underhåll och reparation av elverket ska genomföras av utbildade reparatörer.

Varning

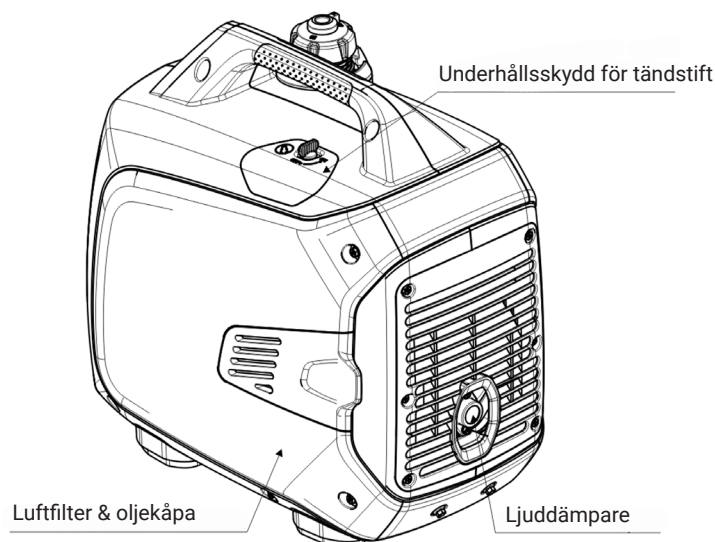
- Använd inte i miljöer med explosionsrisk.
- Drift och underhåll av utrustning kräver användning av personlig skyddsutrustning såsom handskar, hörselkåpor etc.

Elverkets delar



Tekniska specifikationer

Frekvens.....	50 Hz
Nominell hastighet.....	4800 min-1
DC-utgång.....	12V, 8,3A
Bränsletankvolym.....	4,0 liter
Kontinuerlig drifttid.....	4 h
Bränsleförbrukning.....	≤500 g/(kWh)



ECO-läge

Slå på energisparomkopplaren för att starta elverket i eco-läge. När motorn kopplas ur eller använder låg effekt återgår motorn automatiskt till låghastighetsläget vilket minskar motorns bränsleförbrukning.

Hastighet

När eco-läget är i sitt mest effektiva läge kommer elverket upprätthålla samma hastighetsläge.

Varning

- För att minska spänningsförbrukningen bör eco-läget vara i läge "full hastighet" när den elektriska utrustningen behöver mycket effekt.
- När du använder 12V DC-utgången, ställer du energisparomkopplaren i fullhastighetsläge.
- "Full hastighet" innebär att energisparläget är avstängt och motorn alltid går på högt varvtal, vilket är lämpligt för situationer där belastningen av elektriska apparater varierar mycket.

Varning

- Använd inte 2-taktsolja eftersom motorns livslängd då förkortas.
- Använd högkvalitativ 4-taktsolja som uppfyller eller överträffar klassificeringen.
- Välj olja med lämplig viskositet anpassad till medeltemperaturen i området där elverket används.

Varning

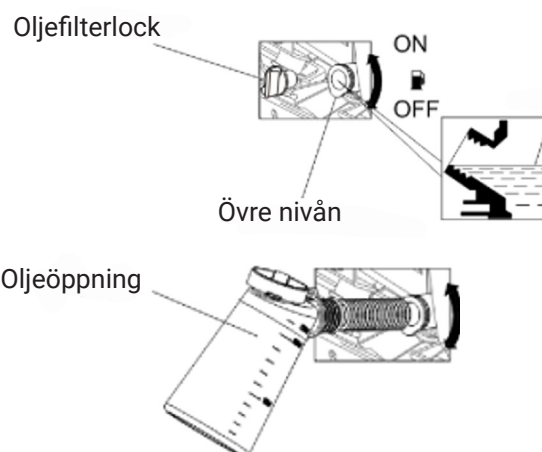
- Om elverket är överbelastat går det inte att trycka på återställningsknappen.

Kontrollera före användning

- Se till att elverket står stabilt på en plan yta innan du startar det.

Kontrollera oljenivån:

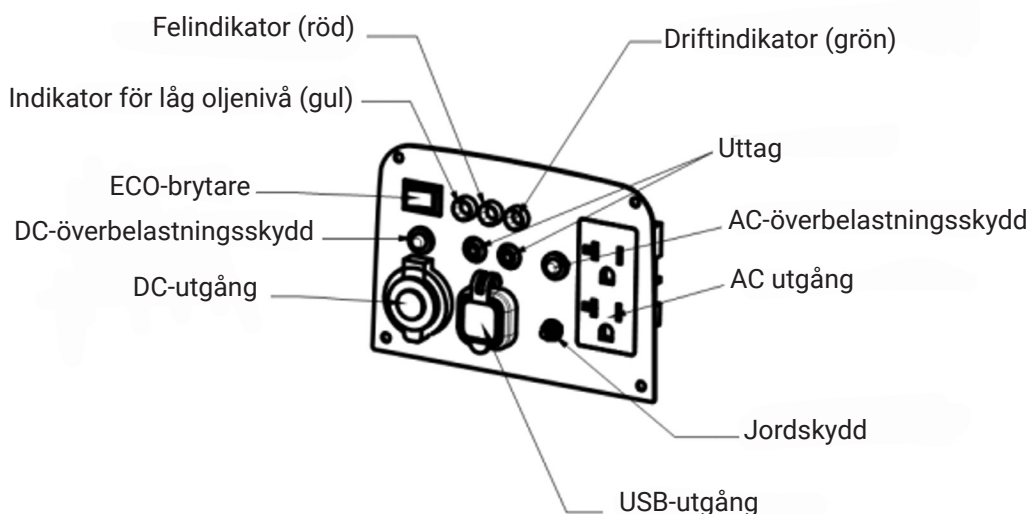
- Ta upp oljestickan och torka av den med en ren trasa eller papper.
- Öppna och kontrollera oljenivån.
- Fyll på olja om oljenivån är under oljemätarens indikatorlinje.



Välj rätt olja

Temperatur i området	Oljetyp
-25-30°C	10W-30
-15-40°C	15W-40

Kontrollpanel



Varning

Var försiktig med hur du förvarar använd olja och se till att smuts eller damm inte hamnar i oljan. När du fyller på olja torkar du av området runt tanköppningen. Blanda inte olika sorters olja då det kan leda till sämre prestanda.

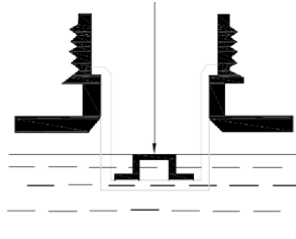
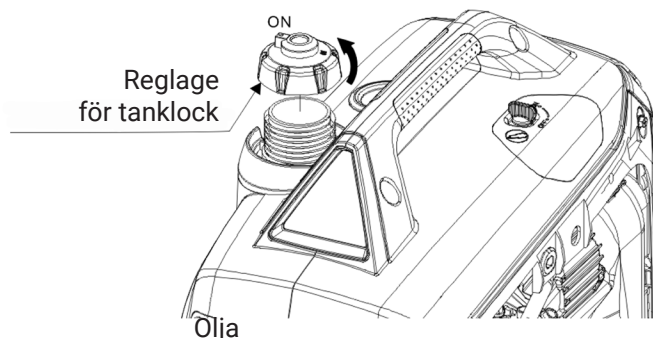
- Kör inte motorn när oljenivån är låg eftersom detta kan skada den allvarigt.
- Motoroljelarmsystemet stänger automatiskt av motorn innan oljenivån är för låg. Det rekommenderas dock att regelbundet kolla oljenivån.

Kontrollera bränslenivån

- Använd blyfri bensen, 92# eller högre nivå.
- Använd inte en blandning av olja och bensen eller smutsig bensen.
- Se till att smuts och vatten inte kommer in i tanken.
- Använd inte bensen som innehåller mer än 10 % etanol eller bensen som innehåller metanol, då detta kan leda till allvarliga skador på motorn.

Varning

- Under vissa omständigheter är bensen extremt brandfarligt och explosivt.
- Fyll på bränsle på en väl ventilerad plats och stäng av motorn. Ingen pyroteknik är tillåten i området för tankning av motorer och bensinförråd.
- Bensen får inte svämma över tanken (oljenivån är lägre än den röda oljenivåindikatorn). Efter tankning, dra åt tanklocket.
- Efter tankning torkar du bort bensinspill med en ren trasa.
- Undvik långvarig, upprepad kontakt med bensen eller inandning av bensenånga.
- Låt inte barn vara i närheten av bensen.

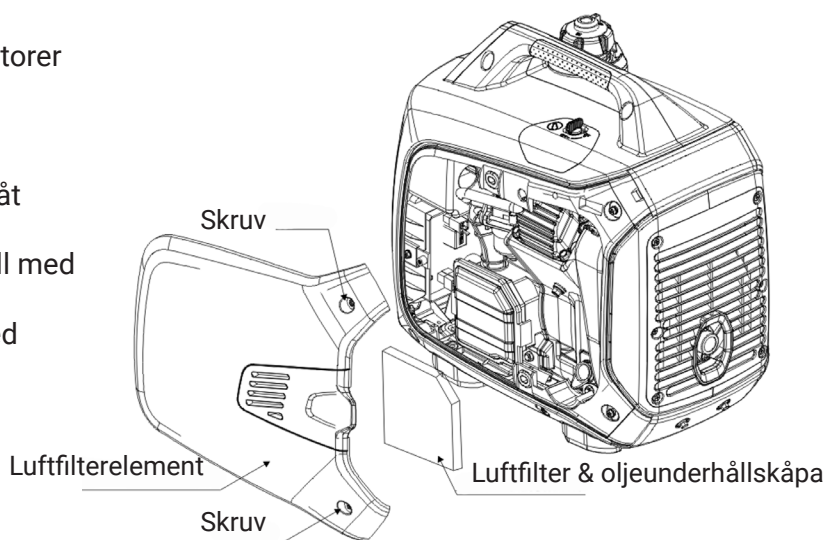


Tankvolym: 4,0 liter

Kontrollera luftfiltret

Kontrollera luftfiltret för att säkerställa att det är rent och fungerar som det ska.

1. Lossa skruven på luftfiltrets underhållskåpa och ta bort den.
2. Öppna luftfiltrets lock och ta bort det.
3. Ta ut luftfilterelementet. Rengör eller byt ut filtret vid behov.



Varning

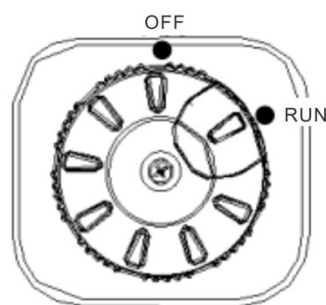
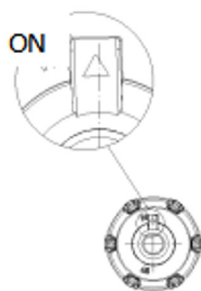
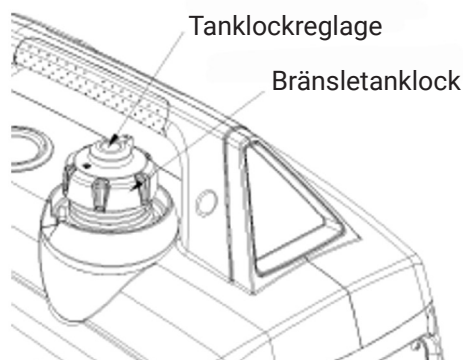
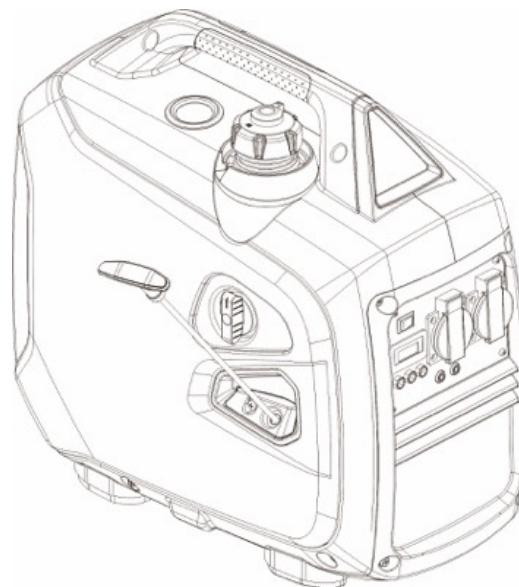
- Motorn får inte användas utan luftfilter för då kommer smutsen in i motorn genom förgasaren och det orsakar snabbt slitage.

Start av motorn

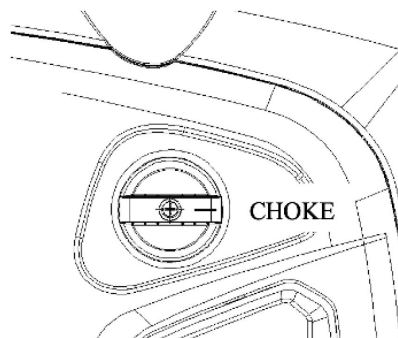
Varning

- Koppla bort den elektriska utrustningen från generatorns AC-uttag innan du startar motorn.
- Vid första användningen vrider du reglaget till ON-läget i 10 till 20 sekunder innan du startar så att bensin kan komma in i motorns förgasare.
- **Det är förbjudet att använda elverket inomhus eller i instängda miljöer.**

1. Vrid till ON-läget. Obs: När elverket transporteras ska oljetanklockets reglage vridas till OFF-läget.



2. Vrid startreglaget på elverket till CHOKE-läget.



3. Dra ut chokereglaget helt. Obs: när motorn är varmare eller omgivningstemperaturen är högre behöver inte chokereglaget dras ut.
4. Dra försiktigt i starthandtaget tills motstånd finns och dra sedan snabbt i den riktning som visas av pilen i bilden.
5. När motorn är igång vrider du startreglaget till ON-läget.

Varning

- Var uppmärksam när du drar i starthandtaget.
- Låt inte starthandtaget studsas och dras tillbaka automatiskt, vilket kan orsaka skador på elverket. Sätt långsamt tillbaka starthandtaget.

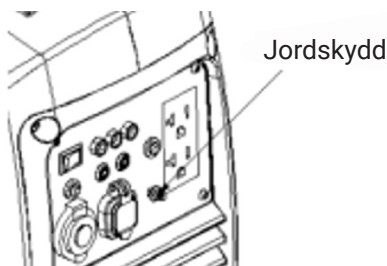
Varning

- Om du använder elverket på en höjd högre än 1500 meter över havet, bör du kontakta oss för att byta ut förgasaren. (Den kan inte användas på för hög höjd för då kommer motorn att skadas av överhettning.)
- Efter byte av förgasaren, se informationen om effektkorrigerings i slutet av manualen.

Användning

Varning

- För att förhindra elektriska stötar på grund av felaktig användning måste elverket vara jordat.

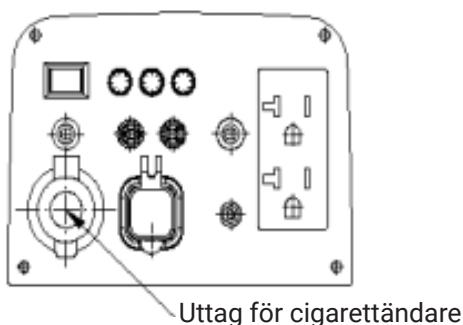


Varning

- Överbelasta inte elverket.
- Kör inte parallellt med andra elverk.
- Förläng inte motorns avgasrör.
- För förlängda kablar används flexibla kablar såsom gummihiylsor (kompatibla med IEC245 eller motsvarande krav). Kabellängdsgräns: 2,5 mm² kabellängd 60 m; 4,0 mm² kabellängd 100 m.
- Håll elverket borta från andra ledningar och kablar som distributionsnät.
- När du använder växelström kan du använda likström samtidigt.
- Om du använder både AC- och DC-uttag kontrollerar du att den totala effekten inte överstiger summan av AC- och DC-effekterna.

Starta motorn

- När växelström används kan likströmsförsörjning användas.
- Överbelastning av DC kan aktivera DC-överbelastningsskyddet. Ta först bort DC-belastningen, vänta några minuter och återställ sedan DC-överbelastningsskyddets knapp.



AC-användning

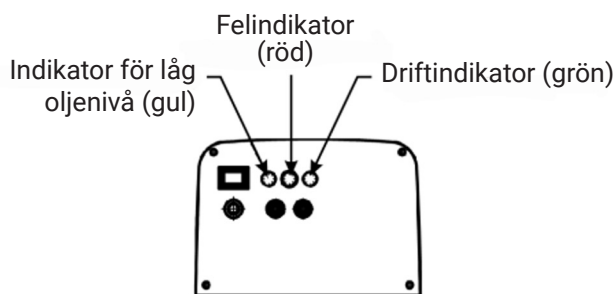
- Starta motorn och se till att AC-lampan (grön) lyser.
- Stäng av strömbrytaren och anslut enheten till elverkets uttag.
- För att få bästa drifteffekt och maximal livslängd för elverket bör den gå i minst 20 timmar under 50 % belastning vid uppstart så att motorns prestanda kan optimeras.

Varning

- Innan du ansluter elverket måste du se till att den elektriska utrustningen fungerar korrekt. Om den elektriska utrustningen plötsligt slutar fungera eller inte fungerar som den ska under användning, ska utrustningen omedelbart kopplas bort och elverket stängas av.

Indikatorlampor

- Under normala driftförhållanden är driftindikatorn (grön) tänd.
- Om generatoren blir överbelastad eller om den anslutna elektriska utrustningen kortsluts, släcks driftlampan (grön) och felindikatorn (röd) tänds. Uteffekten kommer att stängas av men motorn kommer fortfarande att fungera.
- Om felindikatorn (röd) lyser, kopplar du först bort den elektriska utrustningen. Om felindikatorn (röd) släcks och driftindikatorn (grön) lyser, ansluter du den elektriska utrustningen igen. Om inte, stänger du av motorn och gör en felsökning.



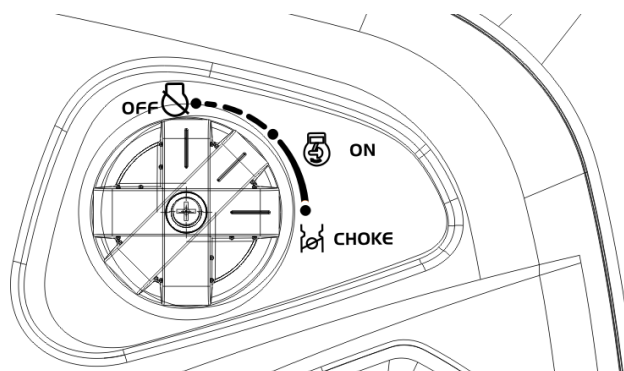
Larmsystem för låg oljenivå

- Larmsystemet för låg oljenivå är utformat för att förhindra motorskador orsakat av otillräcklig olja i vevhuset. Larmsystemet för låg oljenivå stänger automatiskt av motorn innan motoroljan i vevhuset sjunker under den säkra nivån (elverkets startreglage förblir i ON-läge).
- Efter att larmsystemet för låg oljenivå stängt av motorn och du försöker starta motorn igen, tänds larmindikatorn för låg oljenivå (gul) och motorn stannar återigen. Fyll på olja om detta sker.

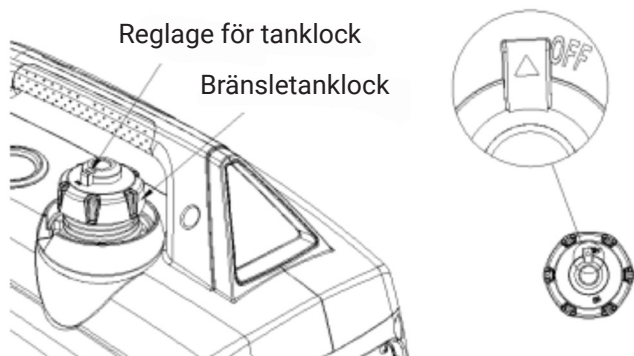
Stänga av motorn

För att stoppa motorn i en nödsituation, vrider du startreglaget till OFF-läget.

1. Stäng av de anslutna elektriska apparaterna och dra ur elverkets kontakt.
2. Vrid reglaget till OFF-läget.



3. Efter att motorn har svalnat helt, vrider du bränsletanklockets reglage moturs till OFF-läget.



Varning

Se till att bränsletanklockets reglage och startreglaget är placerade i OFF-läge när du stoppar, transporterar och förvarar elverket.

Underhåll

Syftet med underhåll och periodiskt underhåll är att hålla elverket i bästa funktionsskick.

Varning

Stanna motorn innan du utför något underhåll. Se till att området är väl ventilerat eftersom avgaserna från elverket innehåller giftig kolmonoxidgas.

För att säkerställa kvaliteten, använd originalreservdelar eller delar av samma kvalitet när du byter ut skadade delar.

Underhållsschema

Underhåll regelbundet	Varje användning	Första månaden eller 10 h	Varje månad eller 50 h	Var 6:e månad eller 100:e h	Vartannat år eller 200 h
Motorolja: kontrollera nivån	x				
Motorolja: byt ut				x	
Luftrenare: kontrollera	x				
Luftrenare: rengör			x (1)		
Tändstift: kontrollera, justera			x		
Tändstift: byt ut					x
Tändstift: rengör				x	
Ventilspel: kontrollera, justera					x (2)
Bränsletank och filter: rengör				x	

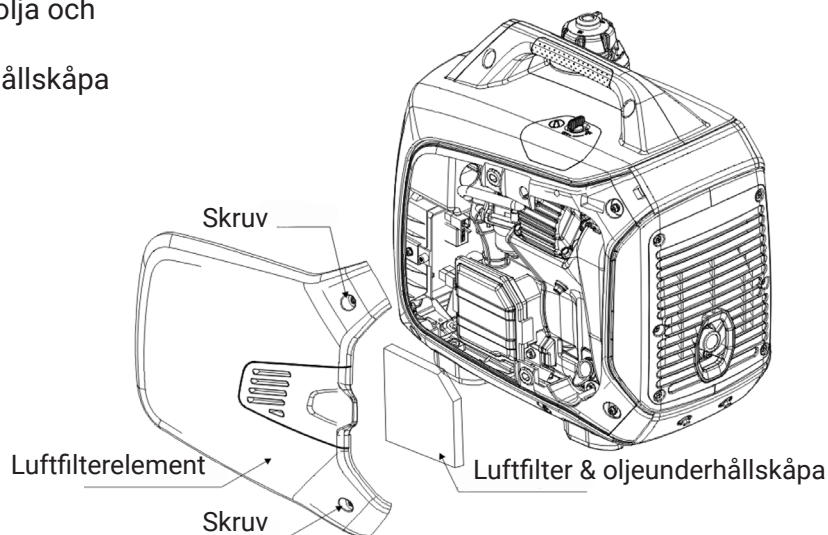
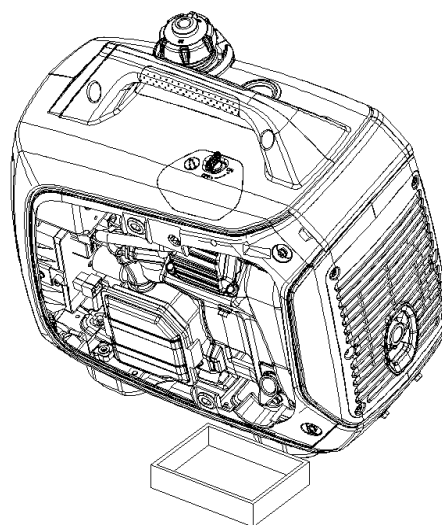
Cylinder: rengör	Efter var 300:e timme (1)
Bränsleledning: kontrollera	Vartannat år (byt ut vid behov)(2)

1. Underhåll elverket oftare vid användning i dammiga områden.
2. Underhållet här kräver expertkunskap.
3. Om elverket används ofta kan underhållsfrekvensen behöva ökas på grund av långvarig användning.

Byta olja

När motorn stängs av ska oljan avlägsnas snabbt.

1. Lossa skruven på luftfiltrets underhållskåpa och ta bort luftfiltret.
2. Ta ut oljestickan.
3. Tappa ur smutsig olja.
4. Fyll på med rekommenderad olja och kontrollera oljenivån.
5. Sätt tillbaka luftfiltrets underhållskåpa och dra åt oljestickan.



Varning

För att uppfylla miljökraven ska den använda oljan förseglas i en behållare och sedan återvinnas enligt reglerna.

Luftfilter

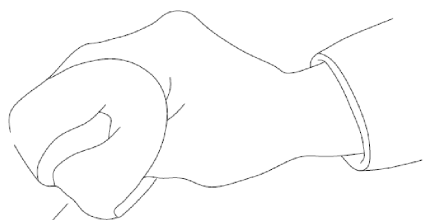
Smutsigt luftfilter kommer att begränsa luftflödet in i förgasaren. Rengör och underhåll luftfiltret regelbundet för att förhindra att förgasaren går sönder. Om elverket används i områden med mycket damm måste det underhållas oftare.

Varning

Använd inte bensin eller lösningsmedel med låg antändningspunkt för rengöring. De är brandfarliga och explosiva under vissa förhållanden.

Kör aldrig elverket utan luftfilter eftersom det kan leda till att motorn skadas snabbt.

1. Lossa skruvarna på underhållskåpan och ta bort den.
2. Öppna luftfiltrets lock och ta bort det.
3. Ta ut luftfilterelementet och rengör det med lämpligt icke brännbart rengöringsmedel; torka sedan av det.
4. Sätt tillbaka luftfilterelementet och locket.
5. Sätt tillbaka underhållskåpan och dra åt skruvarna.



Luftfilterelement

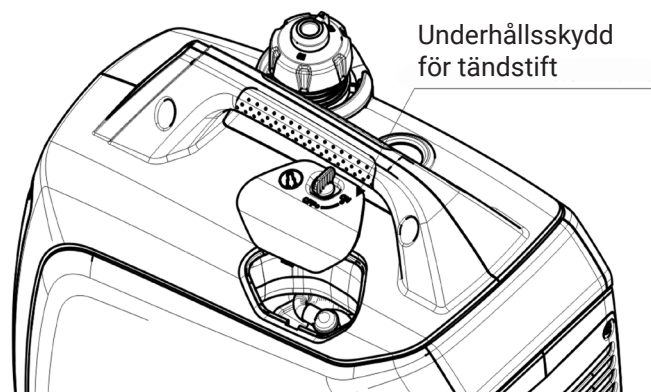
Byta motorolja

- Ta bort tändstiftet och fyll på 10-20 ml ren motorolja i cylindern. Dra sakta upp handtaget och kör motorn i flera varv för att fördela oljan jämnt och sätt sedan tillbaka tändstiftet.
- Dra långsamt i starthandtaget tills du känner motstånd. Vid denna punkt är både insugnings- och avgasventilerna stängda.

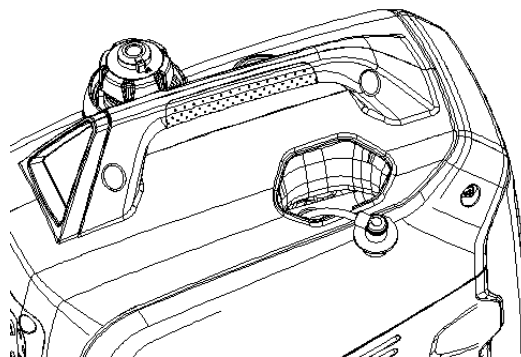
Tändstift

För att säkerställa normal motordrift måste tändstiftsavståndet vara korrekt.

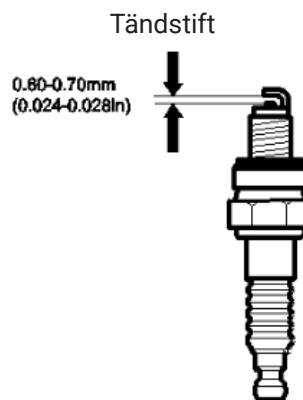
1. Ta bort tändstiftskåpan.



2. Ta av tändstiftslocket.
3. Ta av tändstiftet med tändstiftsnyckeln.



4. Gör en visuell kontroll av tändstiftet. Byt ut till en ny om isolatorn har spruckit eller flisat. Rengör den med en stålborste om tändstiftet ska forstätta användas.
5. Mät tändstiftsavståndet med en standardmätare. Normalvärdet bör vara: 0,6-0,7 mm (0,024-0,028 tum).



Varning

Tändstiftet måste dras åt ordentligt.

Om du drar åt på fel sätt kommer tändstiftet att bli för varmt och eventuellt skada motorn.

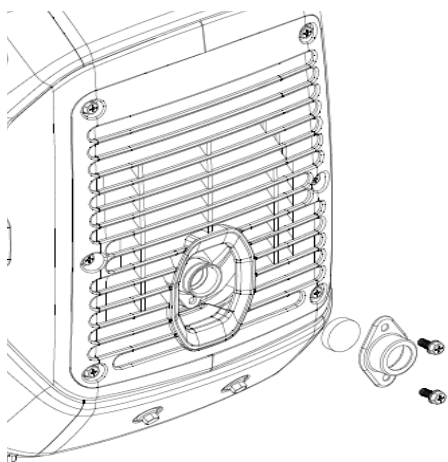
Använd aldrig ett tändstift med felaktigt värmeintervall.

1. Montera tändstiftet försiktigt för hand för att undvika korsgängning.
2. Ett nytt tändstift dras åt 1/2 varv med en skiftnyckel och anbringat tryck på brickan. Ett begagnat tändstift ska dras åt 1/8 till 1/4 varv med skiftnyckel.
3. Sätt tillbaka tändstiftslocket.
4. Sätt tillbaka tändstiftskåpan och dra åt skruvarna.

Tändstift

Tändstiftet måste underhållas efter var 100:e timmes motordrift.

1. När ljuddämparen har svalnat, lossa skruvarna från ljuddämparen och ta bort tändstiftet.
2. Använd en borste för att rengöra kolavlagringarna på tändstiftet. Byt ut tändstiftet om det är skadat.
3. Sätt tillbaka tändstiftet.



Transport och förvaring

För att undvika bränslespill under transport eller tillfällig förvaring bör både startreglaget och tanklockets ventilvred vridas till OFF-läge på elverket. Efter att motorn har svalnat helt, vrider du tanklocksreglaget moturs till OFF-läget.

Varning

Vid transport av elverket:

- Se till att bränsletanken inte är överfull och kontrollera att ingen olja läckt ut på elverket.
- Använd och starta inte elverket när den är placerad i ett fordon, utan den ska användas i en god ventilerad miljö.
- Undvik att exponera direkt i solsken.

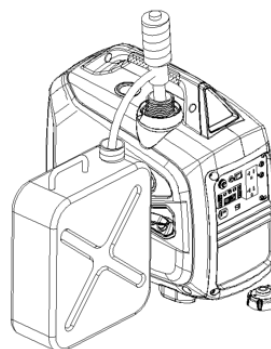
- När elverket placeras i ett instängt fordon under lång tid kan den höga temperaturen inuti fordonet orsaka att bränsle förångas, vilket kan leda till en explosion.
- Elverket får inte transporteras under för lång tid på ojämn väg. Om du måste köra på en väg som denna, tappa ut bensin och olja i förväg för att minska risken för olyckor.

Långtidsförvaring

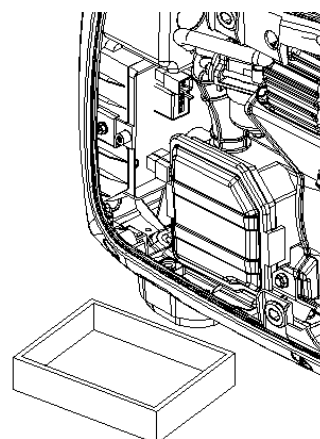
1. Se till att förvaringsutrymmet inte är alltför fuktigt och dammigt.
2. Töm ut bensinen innan du långtidsförvarar elverket.

Varning

1. Töm bensinen i bränsletanken, förvara i lämplig behållare.



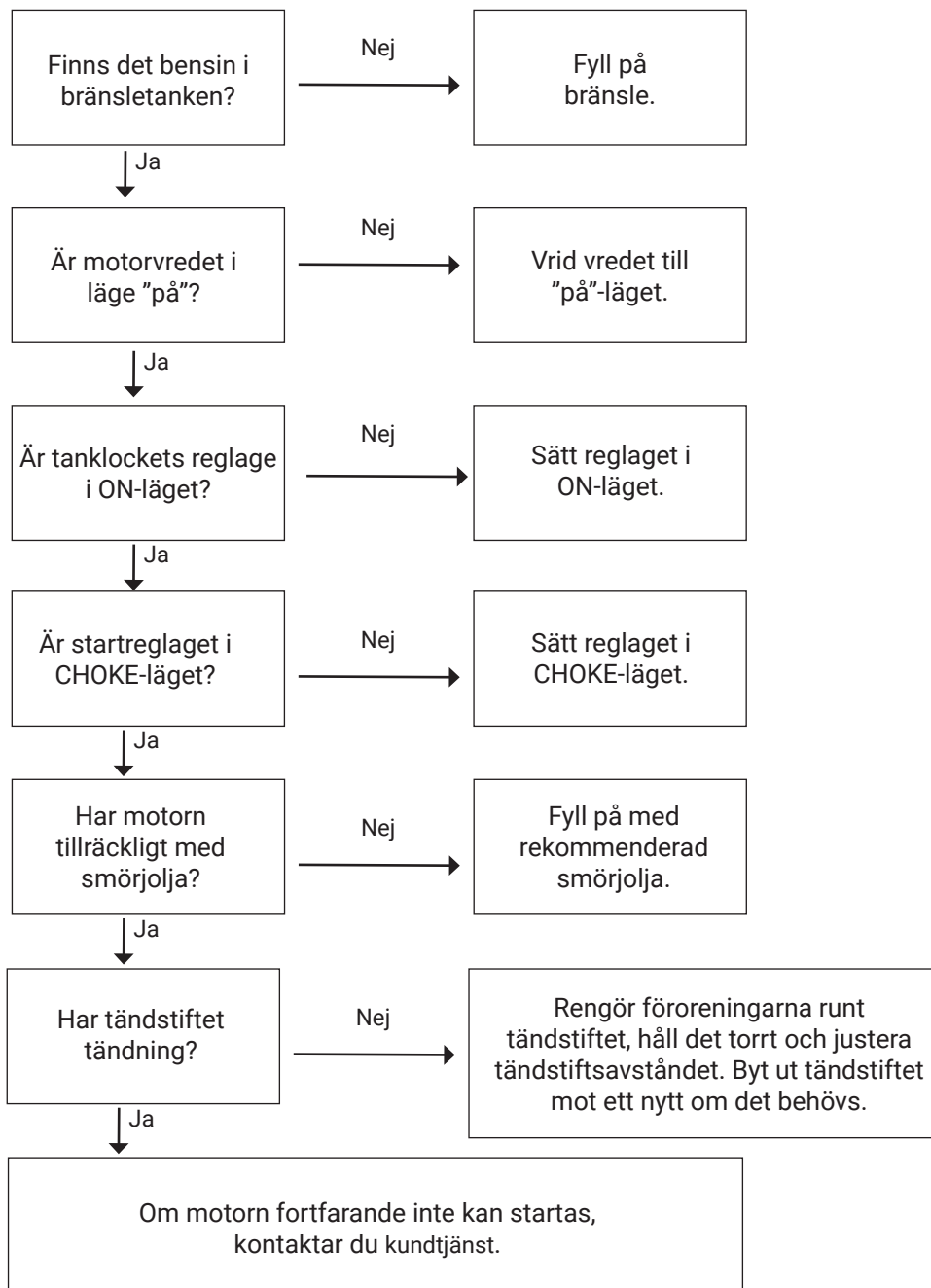
2. Vrid strömreglaget till ON-läget och lossa förgasarens avtappningsskruv för att tömma ut bensin i en lämplig behållare.



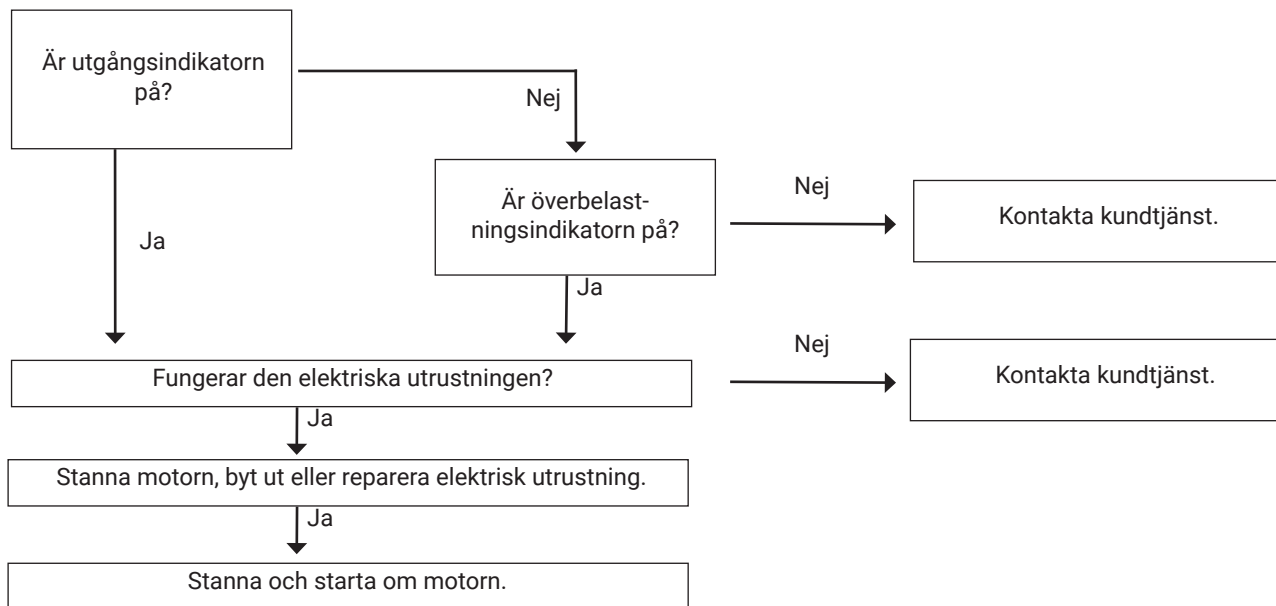
3. Ta av tändstiftslocket, dra i starthandtaget tre eller fyra gånger, töm ut bensinen från bränsleröret och förgasaren.
4. Vrid strömreglaget till OFF-läget och dra åt förgasarens avtappningsskruv.
5. Sätt tillbaka tändstiftslocket.

Felsökning

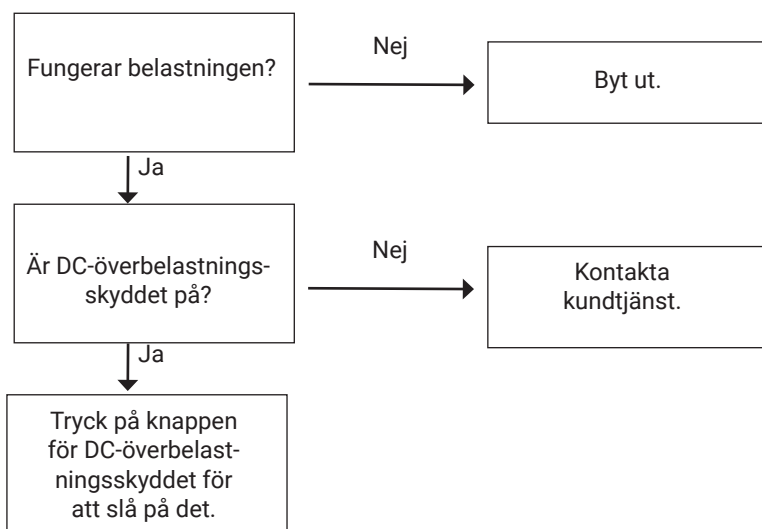
Motorn startar inte



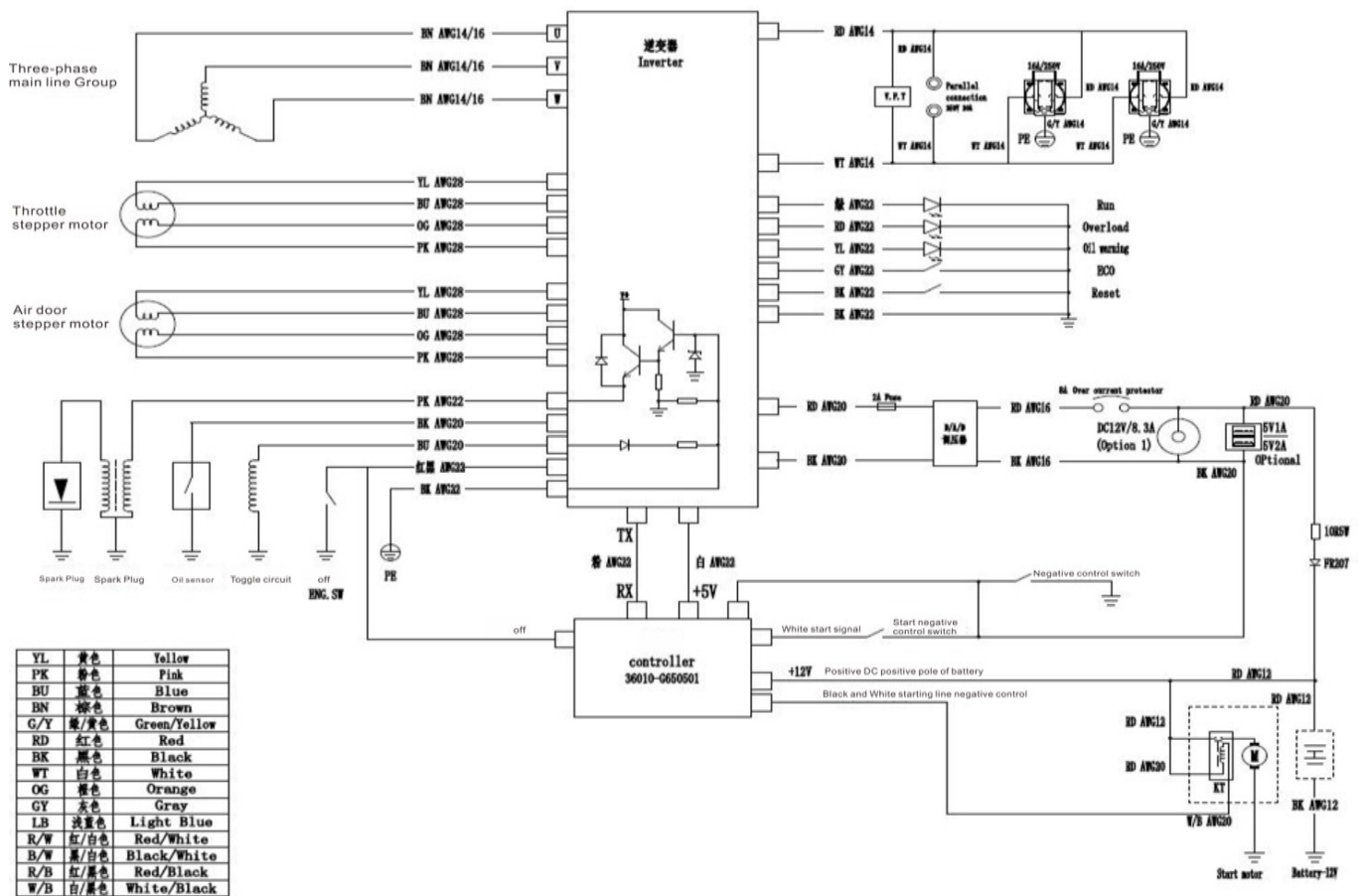
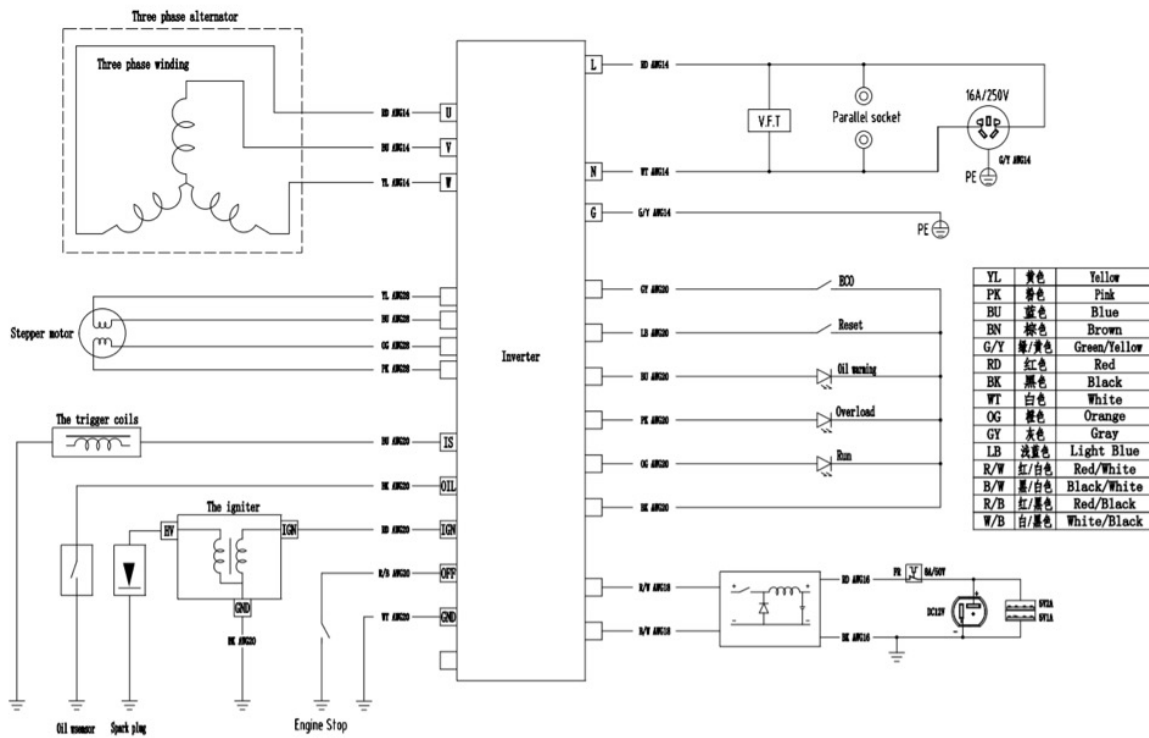
Utrustningen som är ansluten till elverket startar inte



Ingen ström i DC-uttaget



Elscheman



Appendix

Miljökorrigerings

Standardtillståndet för märkeffekt:

Höjd: 0 m

Omgivningstemperatur: 25°C

Relativ luftfuktighet: 30%

Höjd (m)	25°C	30°C	35°C	40°C	45°C
0	1	0,98	0,96	0,93	0,90
500	0,93	0,91	0,89	0,87	0,84
1000	0,87	0,85	0,82	0,80	0,78
2000	0,75	0,73	0,71	0,69	0,66
3000	0,64	0,62	0,60	0,58	0,56
4000	0,54	0,52	0,50	0,48	0,46

Luftfuktighet 60 %, korrektionsfaktor C-0,01

Luftfuktighet 80 %, korrektionsfaktor C-0,02

Luftfuktighet 90 %, korrektionsfaktor C-0,03

Luftfuktighet 100 %, korrektionsfaktor C-0,04

Exempel:

Märkeffekt 1,6 kW-generator

Höjd: 1000 m

Omgivningstemperatur: 35°C

Relativ luftfuktighet: 80 %

Nominell uteffekt:

$$P=P_n*(C-0,02)=1.6*(0,82-0,02)=1,28 \text{ kW}$$

EG FÖRSÄKRAN OM ÖVERENSSTÄMMELSE

2014/30/EU (EMC) , 2006/42/EC (MD)

ORIGINAL DEKLARATION

Vi, tillverkaren

Företag: Verktysboden Erfilux AB
Adress: Källbäckstrydsgatan 1, SE-507 42 Borås, Sweden
Telefon: +46-33-2026 53

intyggar att konstruktion och tillverkning av denna produkt marknadsförd under varumärket PELA

Maskin: Inverterelverk 1,8 kW
Typbeteckning: H2250iS
Artikelnummer: 542071

följer alla relevanta bestämmelser i enlighet med 2014/30/EU (EMC) , 2006/42/EC (MD)

För att tillmötesgå ovan nämnt direktiv har följande harmoniserade standarder använts:

Standard:

EN 55012:2007+A1 EN IEC 61000-6-1:2019 EN ISO 8528-13:2016

Notified body: TUV Rheinland (Guangdong) Ltd.
Certifikatsnummer: AE 50576443 0001 / AM 50447159 0001

Denna produkt var CE märkt år: 2024

Person som är behörig att ställa samman den tekniska dokumentationen, och är etablerad i Europeiska gemenskapen:

Namn: Lars Edwardsson
Adress: Källbäckstrydsgatan 1, SE-507 42 Borås, Sweden

Denna deklaration gäller uteslutande för produkten i det utförande den placerades på marknaden och exkluderar komponenter som tillförs nu och/eller vid senare tillfälle av slutkunden.

Stad och land: Borås, Sverige Datum: 08/05/2024



Namn: Ted Berglund
Befattning: Inköpare



Contact

PELA Tools
Solångsvägen 13
SE-513 70 Borås
Telefon: 033-202650
E-mail: order@pelatools.se

Environmental protection / Scrapping

Recycle any unwanted material, do not throw it in the household rubbish. All machines, accessories and packaging must be sorted and left at a recycling center and disposed of in an environmentally friendly manner.



Safety information

This manual contains instructions for the operation and maintenance of inverter generators. Read the user manual carefully before use. Improper use lead to safety problems or damage to the equipment. Correct and safe operation extends inverter generator life. Before use, fill the tank with petrol and check the oil level!

Warning

The engine's exhaust gases contain carbon monoxide and it is forbidden to use the inverter generator indoors or in a place with poor ventilation.

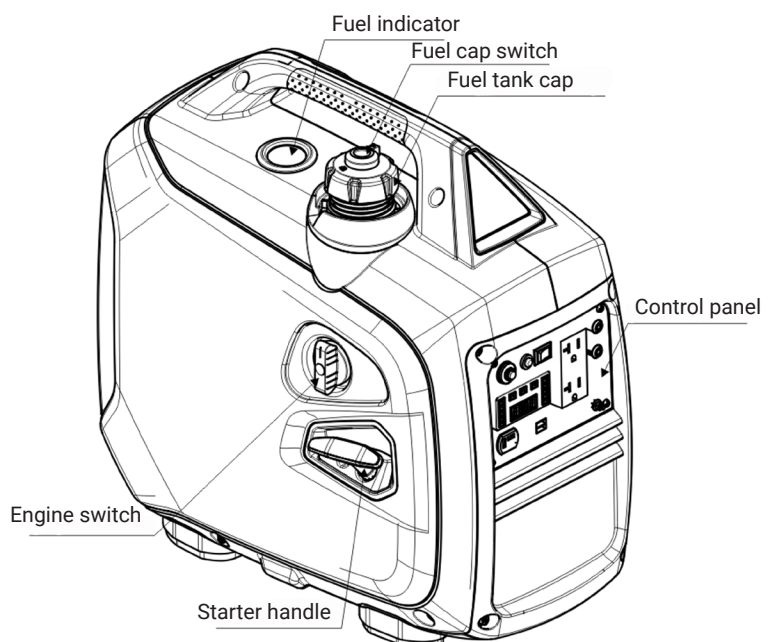
- Make sure there is adequate ventilation in the place where the inverter generator is used.
- The muffler can get hot when the power unit is in use, be careful and do not touch it.
- Remember that gasoline is extremely flammable and explosive.
- Be sure to refuel in a well-ventilated area. Turn off the engine and let it cool before topping up.
- Do not refuel near open flames.
- If oil is spilled during refueling, immediately wipe up the spilled petrol.
- Use is prohibited in places with a high fire risk.
- Do not connect the generator to the electrical system, as this may result in electric shock and result in personal injury and equipment damage.
- Place the inverter generator at least one meter away from buildings and other objects.
- Place the inverter generator on a horizontal surface, if it is tilted, it can lead to fuel leakage.
- Make sure you know how the inverter generator works before using it.
- Children and pets must stay away from the area of use.

- When the inverter generator is running, all people in the area must stay away from rotating parts.
- Do not use the inverter generator in a humid environment.
- Do not use it in rain or snow.
- Maintenance and repair of the inverter generator must be carried out by professionals.

Warning

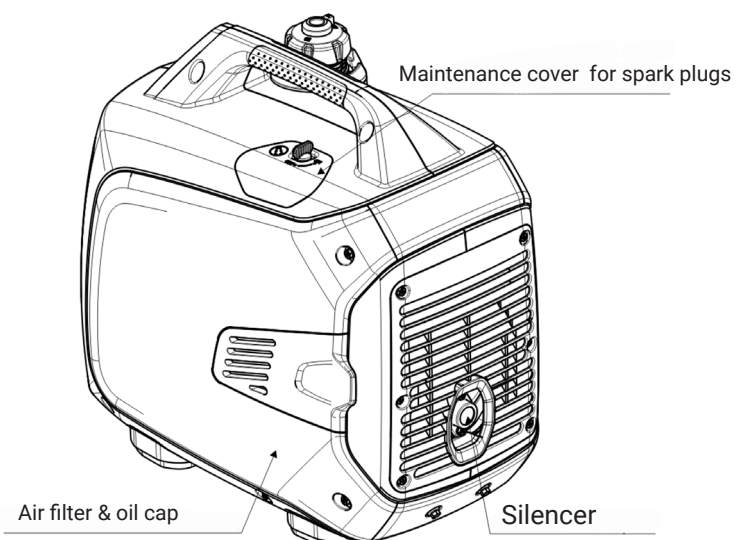
- Do not use in environments with a risk of explosion. Operation and maintenance of equipment requires the use of personal protective equipment such as gloves, ear muffs, etc.

The parts of the inverter generator



Technical specifications

Frequency.....	50 Hz
Nominal speed (min-1).....	4800
DC-output.....	12V, 8.3A
Fuel tank volume.....	4.0 L
Continuous operating time.....	4 h
Fuel consumption.....	≤500 g/(kW.h)



ECO-mode

Turn on the energy saving switch to start the inverter generator in eco mode. When the engine is disconnected or using low power, the engine automatically returns to the low speed mode, which reduces the engine's fuel consumption.

Speed

When the eco mode is in its most efficient mode, the inverter generator will maintain the same speed mode.

Warning

- To reduce voltage consumption, the eco mode should be in "full speed" mode when the electrical equipment needs a lot of power.
- When using 12 V DC output, set the power saver switch to full speed mode.
- "Full speed" means that the energy saving mode is switched off and the engine always runs at high speed, which is suitable for situations where the load on electrical appliances varies a lot.

Oil

- Do not use 2-stroke oil as this will shorten the life of the engine.
- Use high quality 4-stroke oil that meets or exceeds the rating.
- Choose oil with a suitable viscosity adapted to the average temperature in the area where the inverter generator is used.

Warning

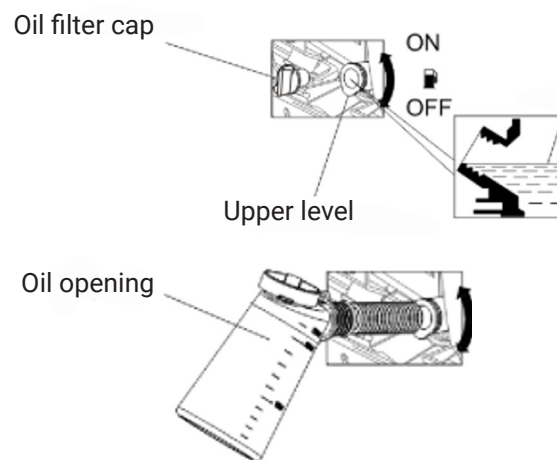
- If the inverter generator is overloaded, the reset button cannot be pressed.

Check before use

Make sure the generator is standing stable on a flat surface before starting it.

Check the oil level:

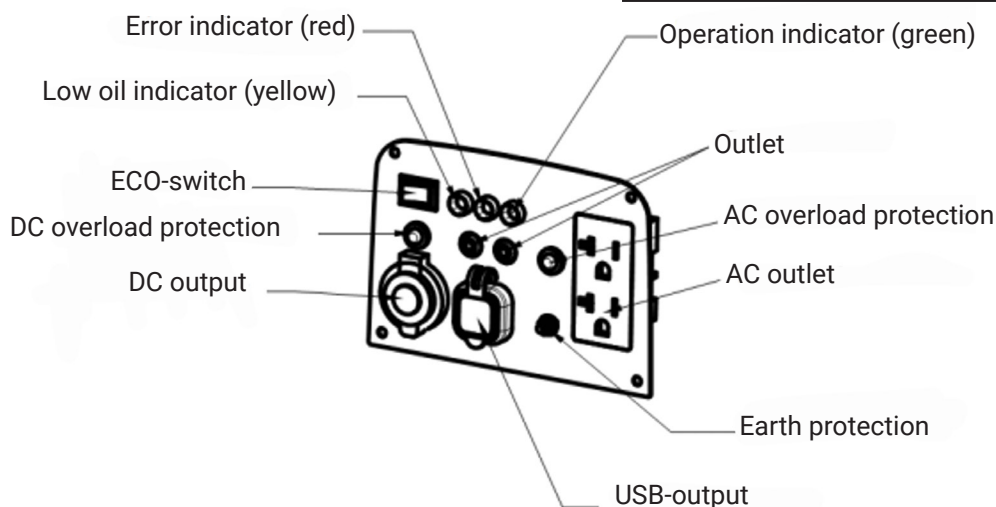
- Pick up the dipstick and wipe it with a clean cloth or paper.
- Open and check the oil level.
- If the oil level is below the oil gauge indicator line, add oil.



Choose the right oil

Temperature in the area	Oil type
-25-30°C	10W-30
-15°C-40°C	15W-40

Control panel



Warning

Be careful how you store used oil and make sure no dirt or dust gets into the oil. When adding oil, wipe the area around the tank opening. Do not mix different types of oil as this can lead to poorer performance.

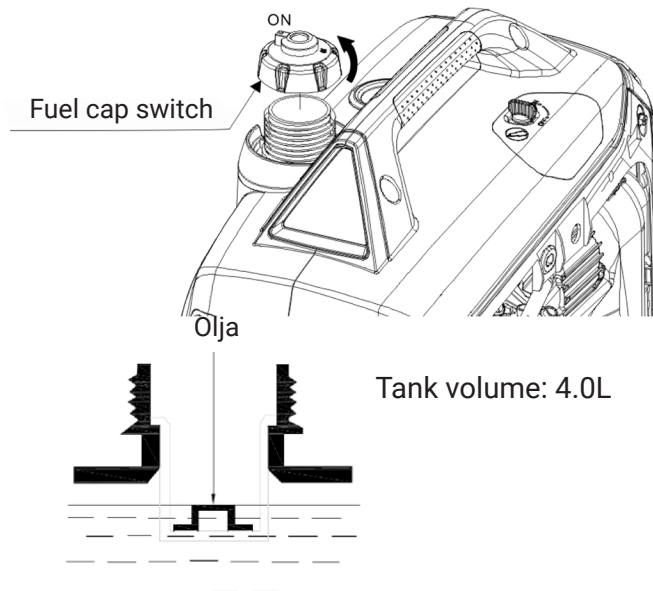
- Do not run the engine when the oil level is low, it can seriously damage it.
- The engine oil alarm system automatically shuts down the engine before the oil level is too low. However, it is recommended to regularly check the oil level so that the safety system does not need to be used.

Check the fuel level

- Use unleaded gasoline, 92# or higher level.
- Do not use a mixture of oil and gasoline or dirty gasoline.
- Make sure that dirt and water do not enter the tank.
- Do not use gasoline containing more than 10% ethanol or gasoline containing methanol, as this will seriously damage the engine.

Warning

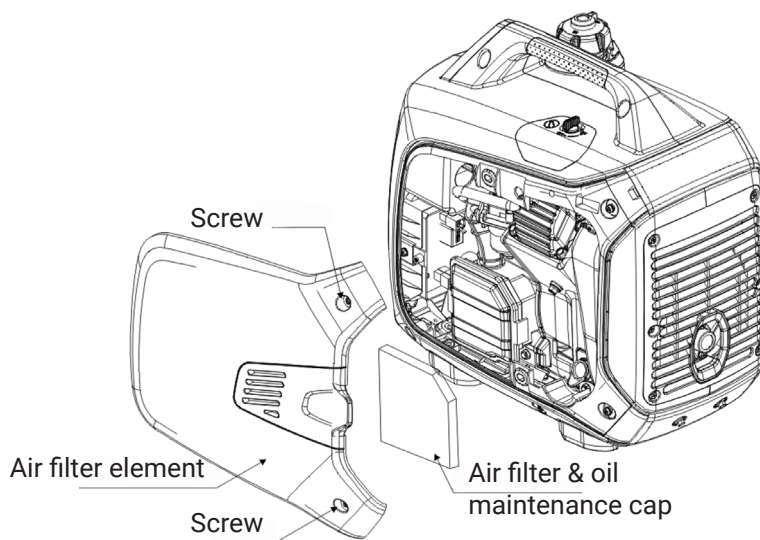
- Under certain circumstances, gasoline is extremely flammable and explosive.
- Refuel in a well-ventilated area and turn off the engine. No pyrotechnics are allowed in the area for refueling engines and petrol storage.
- Gasoline must not overflow the tank (oil level is lower than the red oil level indicator).
- After refueling, tighten the fuel cap.
- After refueling, wipe off the petrol that has got on the side with a clean cloth.
- Avoid prolonged, repeated contact with gasoline or inhalation of gasoline vapors.
- Do not let children near gasoline.



Check the air filter

Check the air filter to ensure it is clean and functional.

1. Loosen the screw on the air filter maintenance cover and remove it.
2. Open the air filter cover and remove it.
3. Remove the air filter element. Clean or replace the filter if necessary.



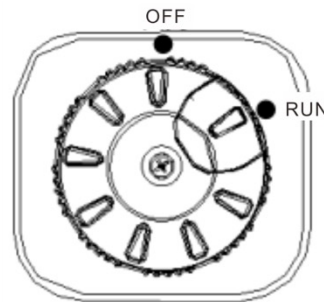
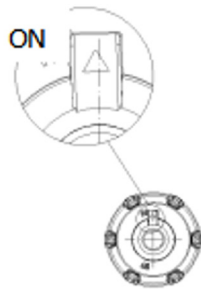
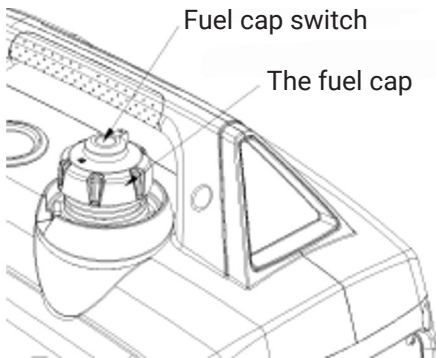
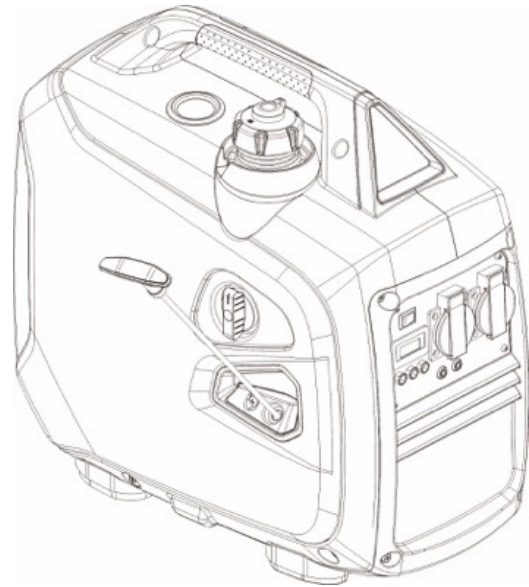
Warning

- The engine must not be used without an air filter because then the dirt enters the engine through the carburettor and this causes rapid wear.

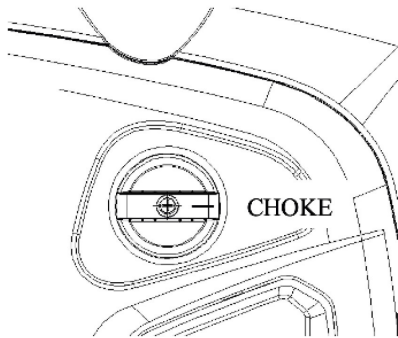
Starting the engine

Warning

- Disconnect the electrical equipment from the generator AC outlet before starting the engine.
 - When using for the first time, turn the engine switch to the "ON" position for 10 to 20 seconds before starting to allow gasoline to enter the engine's carburetor.
 - **It is strictly forbidden to use the inverter generator indoors or in closed environments.**
1. Rotate to "ON" position. Note: When transporting the inverter generator, the switch on the oil tank cap must be turned to the "OFF" position.



2. Turn the engine switch knob on the inverter generator to the "CHOKE" position.



3. Pull the choke all the way out. Note: when the engine is hotter or the ambient temperature is higher, the choke control does not need to be pulled out.
4. Gently pull the starter handle until there is resistance, then pull quickly in the direction shown by the arrow in the picture.
5. With the engine running, turn the engine switch to the run position.

Warning

- Be careful when pulling the start switch.
- Do not allow the starter switch to bounce and retract automatically to avoid damage to the inverter generator. Slowly turn the starter handle back.

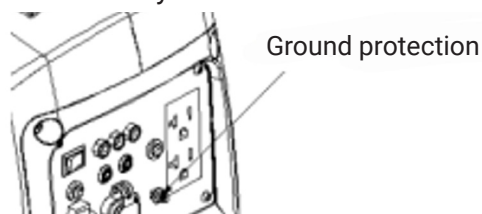
Warning

- If you use generators higher than 1500 meters above sea level, contact us to replace the carburettor. (It cannot be used at too high an altitude because then the motor will be damaged by overheating.)
- After replacing the carburettor see information on power correction at the end of the manual.

Use

To prevent electric shocks due to improper use, the inverter generator must be grounded.

- As a backup power source, the inverter generator cannot be connected to the electrical system.

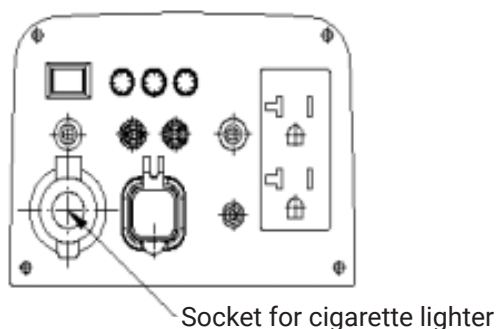


Warning

- Do not overload the inverter generator.
- Do not operate in parallel with other inverter generators.
- Do not extend the engine exhaust pipe.
- For extended cables use flexible cables such as rubber sleeves (compliant with IEC245 or equivalent requirements).
- Cable length limit: 2.5 mm² cable length 60 m; 4.0 mm² cable length 100m.
- Keep the inverter generator away from other wires and cables such as distribution networks.
- When you use alternating current, you can use direct current at the same time.
- If you are using both AC and DC output jacks, check that the total power does not exceed the sum of the AC and DC power.

Start the engine

- When AC power is used, DC power supply can be used.
- DC overload can cause the DC over-protection to act. First remove the DC load, wait a few minutes and then reset the DC protection button.



AC usage

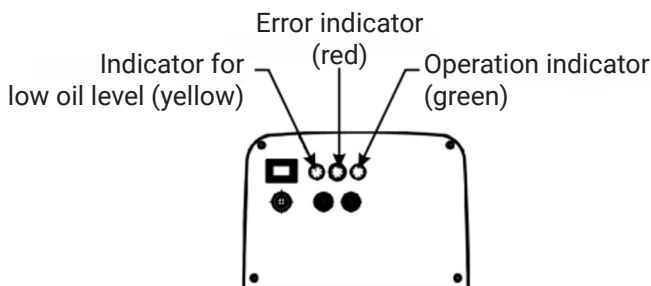
- Start the engine, make sure the AC light (green) is on.
- Turn off the power switch and connect the device to the power outlet.
- To get the best operating efficiency and maximum life of the alternator, the new alternator should run for at least 20 hours under 50% load, so that the engine performance can be optimized.

Warning

- Before connecting the inverter generator, make sure that the electrical equipment is working properly. If the electrical equipment suddenly stops working or does not function properly during use, the electrical equipment should be immediately disconnected and the engine turned off.

Indicator light

- Under normal operating conditions, the operation indicator (green) is lit.
- If the generator is overloaded or if the connected electrical equipment short-circuits, the operation indicator light (green) goes out and fault indicator (red) lights up, the output power will be cut off but the motor will still operate.
- If the error indicator (red) is on, first disconnect the electrical equipment. If the error indicator (red) is off and the operation indicator (green) is on, reconnect the electrical equipment, otherwise, turn off the engine and check if it does not work.



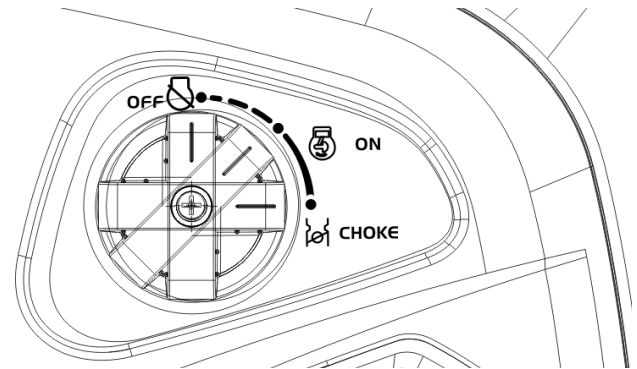
Alarm system for low oil level

- The low oil alarm system is designed to prevent engine damage caused by insufficient oil in the crankcase. The low oil alarm system automatically shuts down the engine before the engine oil in the crankcase drops to a safe level (generator engine switch remains "on").
- After the low oil alarm system shuts down the engine, if you restart the engine, the low oil alarm indicator (yellow) will illuminate and the engine will not run. Add oil if this happens.

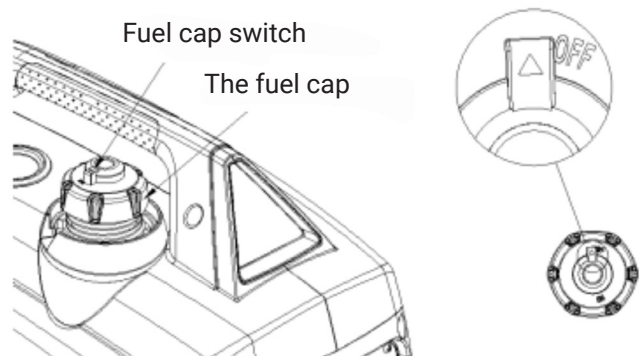
Turn off the engine

To stop the engine in an emergency, turn the engine switch to the "OFF" position.

1. Turn off the connected electrical appliances and unplug the generator output plug.
2. Turn the engine switch to the "OFF" position.



3. After the engine has cooled completely, turn the fuel cap switch counterclockwise to the "OFF" position.



Warning

Make sure the fuel cap switch and engine switch are in the "OFF" position when stopping, transporting and storing the generator.

Maintenance

The purpose of maintenance and periodic maintenance is to keep the generator in top working order.

Warning

Stop the engine before performing any maintenance. If the engine must be run, make sure the area is well ventilated as the exhaust fumes contain toxic carbon monoxide gas.

To ensure quality, use original spare parts or parts of the same quality when replacing damaged parts.

Maintenance schedule

Maintain regularly	Each use	First month or 10 h	Each month or 50 h	Every 6 months or 100 h	Every two years or 200 h
Engine oil: Check the level	x				
Engine oil: Replace				x	
Air cleaner: Check	x				
Air cleaner: Clean			x (1)		
Spark plug: Check adjust			x		
Spark plug: Replace					x
Spark plug: Clean				x	
Valve clearance: Check adjust					x (2)
Fuel tank and filter: Clean				x	

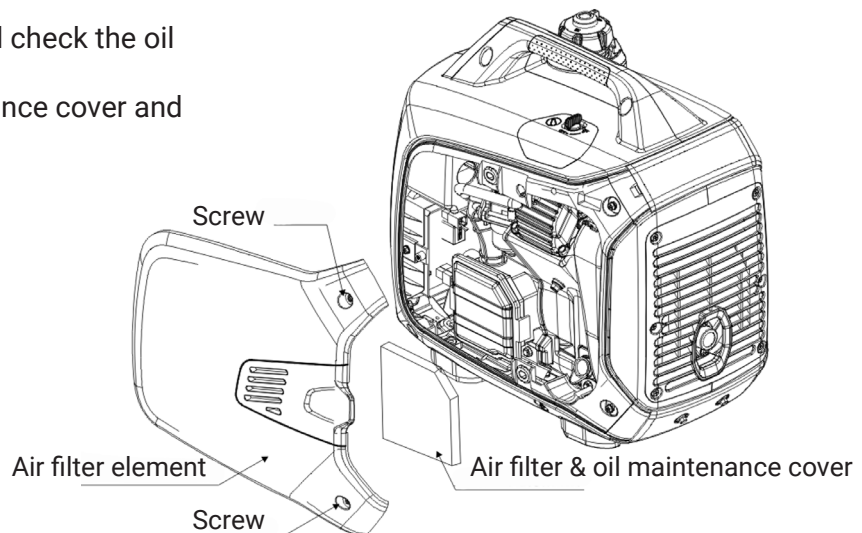
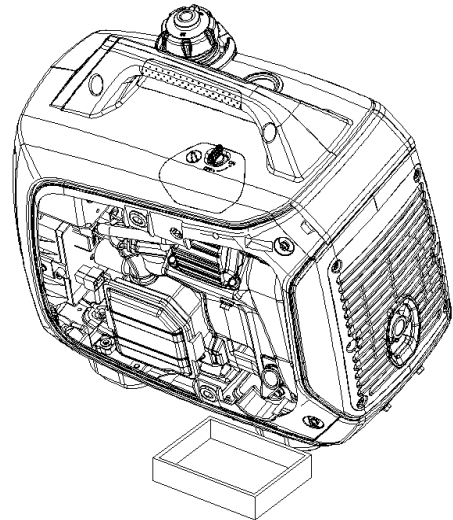
Cylinder: Clean	After 300 hours (1)
Fuel line: Check	Every two years (replace as needed)(2)

1. Maintain more frequently when used in dusty areas.
2. The maintenance items in this section require professional maintenance tools and skills.
3. If used commercially, the maintenance frequency may be increased due to prolonged use.

Change oil

When the engine is turned off, the oil must be removed quickly.

1. Loosen the screw on the air filter maintenance cover and remove the air filter.
2. Remove the dipstick.
3. Drain dirty oil.
4. Fill with recommended oil and check the oil level.
5. Replace the air filter maintenance cover and tighten the dipstick.



Warning

To meet environmental requirements, the used oil must be placed in a sealed container and then recycled according to the rules.

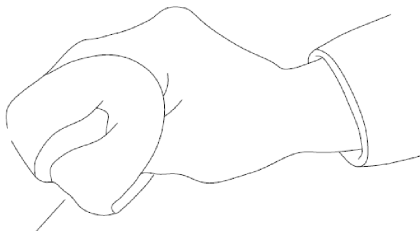
Air filter

Dirty air filter will restrict air flow into the carburetor. Clean and maintain the air filter regularly to prevent carburetor damage. If generators are frequently used in areas with high dust, they will need to be serviced more frequently.

Warning

Do not use gasoline or solvents with a low flash point for cleaning. They are flammable and explosive under certain conditions. Never operate the power unit without an air filter as otherwise the engine will be damaged quickly.

1. Loosen the screws on the maintenance cover and remove it.
2. Open the air filter cover and remove it.
3. Remove the air filter element and clean it with a suitable non-flammable cleaning agent, then wipe it dry.
4. Replace the air cleaner element and cover.
5. Replace the maintenance cover and tighten the screws.



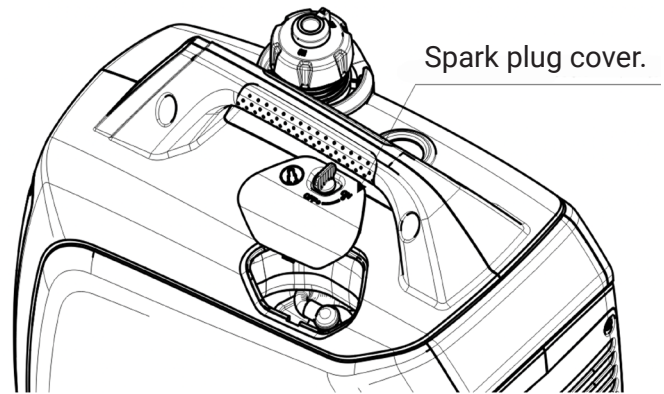
Change engine oil

- Remove the spark plug and fill the cylinder with 10-20 ml of clean engine oil. Slowly pull the handle up and run the engine for several revolutions to distribute the oil evenly, then replace the spark plug.
- Pull the starter handle slowly until resistance is reached. At this point, the piston comes up on its compression stroke and both the intake and exhaust valves are closed.

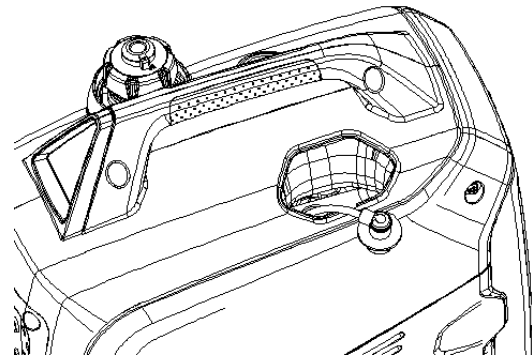
Spark plug

To ensure normal engine operation, the spark plug spacing must be correct.

1. Remove the spark plug cover.

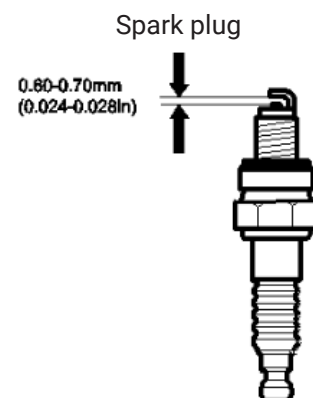


2. Remove the spark plug with the spark plug wrench.



3. Do a visual check of the spark plug. Replace with a new one if its insulator has cracked or chipped. Clean it with a wire brush if the spark plug is to be used again.
4. Measure the spark plug gap with a standard gauge.

The normal value should be: 0.6-0.7 mm (0.024-0.028 in).



Warning

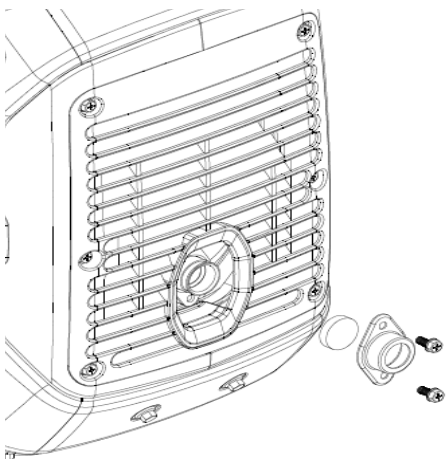
The spark plug must be tightened properly. Improper tightening will cause the spark plug to overheat and may even damage the engine. Never use a spark plug with the wrong one heat range.

1. Install the spark plug carefully by hand to avoid cross-threading.
2. A new spark plug, by hand, should be tightened 1/2 turn with a wrench and press on the washer. A used spark plug should be tightened 1/8 to 1/4 turn with a wrench.
3. Replace the spark plug cap.
4. Replace the spark plug cover and tighten the screws.

Spark plug

The spark plug must be serviced after every 100 hours of engine operation.

1. After the muffler has cooled, loosen the screws from the muffler and remove the spark plug.
2. Use a brush to clean the carbon deposits on the spark plug. If the spark plug is damaged, replace it.
3. Reinstall the spark plug.



Transport and storage

Avoid fuel spillage during transport or temporary storage both the engine switch and the fuel cap valve level should be turned to the "OFF" position and the inverter generator should be placed in normal operating mode. After the engine has cooled completely, turn the fuel cap switch counterclockwise to the "off" position.

Warning

When transporting the inverter generator:

- Make sure the fuel tank is not overfilled and check that no oil has leaked onto the inverter generator.
- Do not use and start the power unit when it is placed in a vehicle, but it should be used in a well-ventilated environment.
- Avoid exposing in direct sunlight.

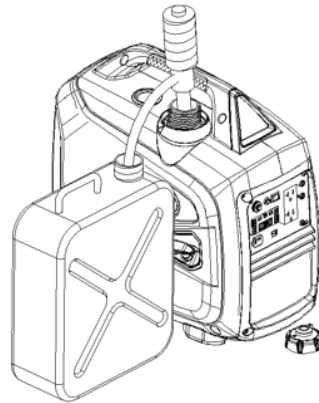
- When the inverter generator is placed in a closed vehicle for a long time, the high temperature inside the vehicle can cause fuel to vaporize, which can lead to an explosion.
- The inverter generator must not be transported for too long on uneven roads. If you must drive on a road like this, drain the gas and oil beforehand to reduce the risk of accidents.

Long-term storage

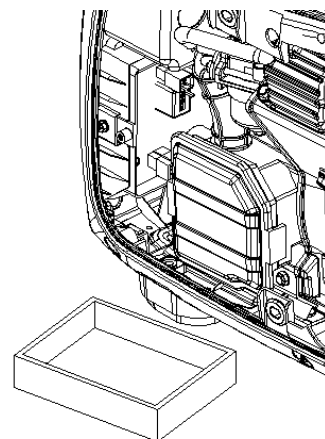
1. Make sure that the storage area is not too damp and dusty.
2. Drain the petrol before storing the power unit for a long time.

Warning

1. Drain the petrol in the fuel tank, store in a suitable container.



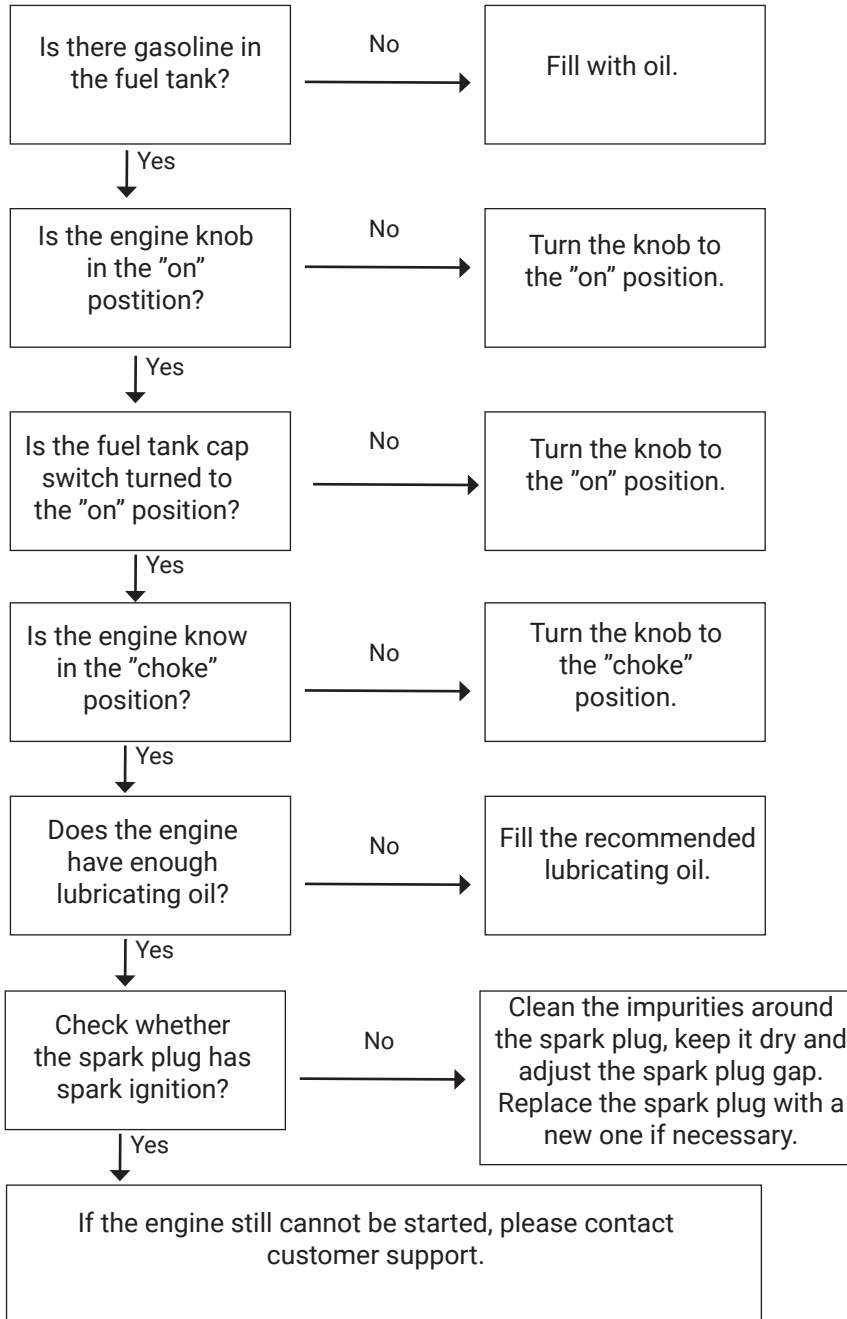
2. Turn the switch to the "ON" position and loosen the carburetor drain screw to drain the gasoline into a suitable container.



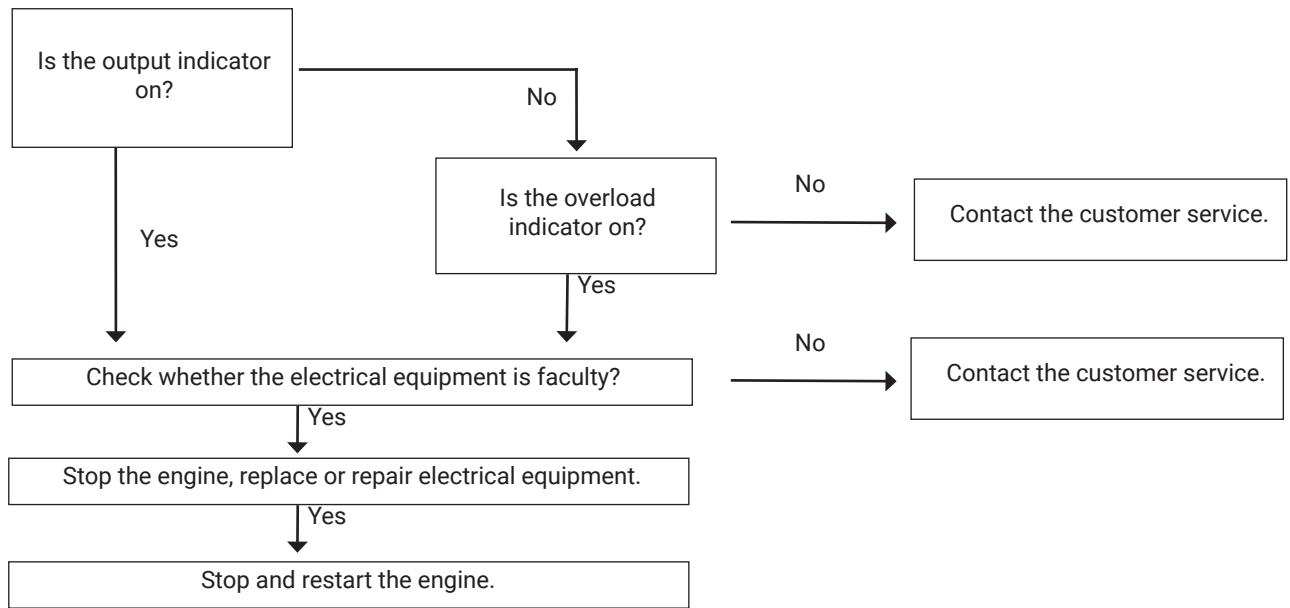
3. Remove the spark plug cap, pull the starter handle three or four times, drain the gasoline from the fuel line and carburetor.
4. Turn the engine switch to the "OFF" position and tighten the carburetor drain screw.
5. Replace the spark plug cap.

Troubleshooting

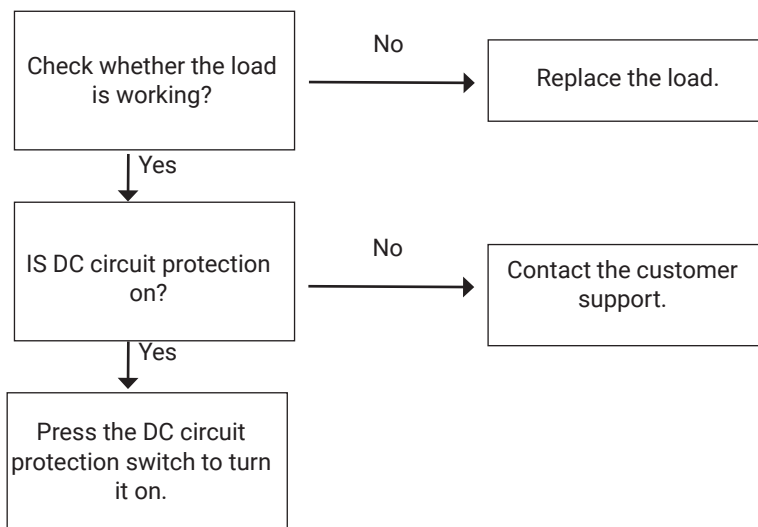
The engine does not start



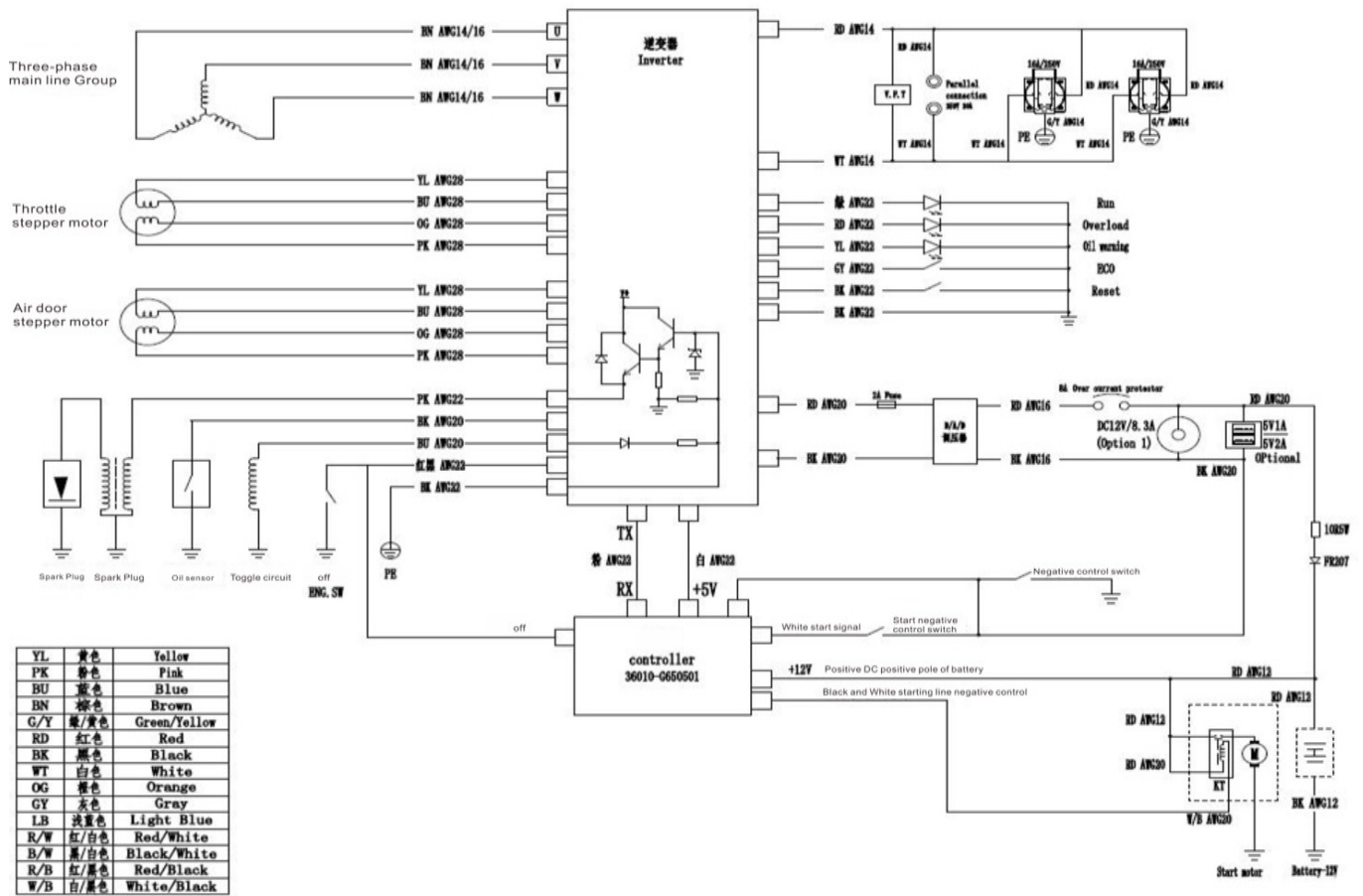
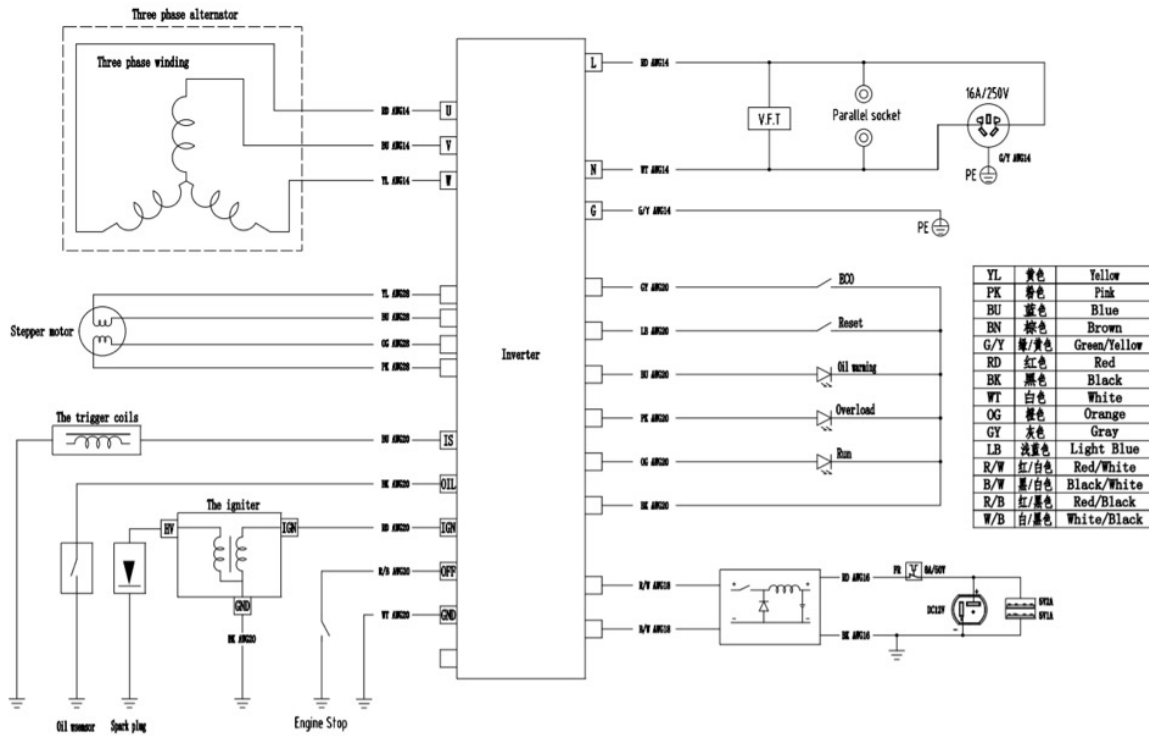
The equipment connected to the generator cannot be started



No current in DC socket



Electrical diagrams



Appendix

Environment Correction

The standard condition of rated power output:

Altitude: 0 m

Ambient temperature: 25°C

Relative humidity: 30%

Factor of environment correction:

Altitude (m)	25°C	30°C	35°C	40°C	45°C
0	1	0.98	0.96	0.93	0.90
500	0.93	0.91	0.89	0.87	0.84
1000	0.87	0.85	0.82	0.80	0.78
2000	0.75	0.73	0.71	0.69	0.66
3000	0.64	0.62	0.60	0.58	0.56
4000	0.54	0.52	0.50	0.48	0.46

Relative humidity 60%, correction factor C-0.01

Relative humidity 80%, correction factor C-0.02

Relative humidity 90%, correction factor C-0.03

Relative humidity 100%, correction factor C-0.04

Example:

Rated power 1.6KW generator,

Altitude: 1000m,

Ambient temperature: 35°C,

Relative humidity: 80%

Rated Output Power:

$$P = P_n * (C - 0.02) = 1.6 * (0.82 - 0.02) = 1.28 \text{KW}$$

EU Declaration of Conformity

2014/30/EU (EMC) , 2006/42/EC (MD)

ORIGINAL Declaration of conformity

We, the manufacturer

Company: Verktysboden Erfilux AB
Address: Källbäckerydsgatan 1, SE-507 42 Borås, Sweden
Telephone number: +46-33-2026 53

Declare under our sole responsibility that the product

Machine: Inverter generator 1,8 kW
Type designation: H2250iS
Item number: 542071

fulfils all relevant provisions of the 2014/30/EU (EMC) , 2006/42/EC (MD)

To show compliance with the above Directives the following harmonized standards have been applied:

Standards:

EN 55012:2007+A1 EN IEC 61000-6-1:2019 EN ISO 8528-13:2016

Notified body: TUV Rheinland (Guangdong) Ltd.
Certificate number: AE 50576443 0001 / AM 50447159 0001

This product was CE marked year: 2024

Person authorized to compile the technical file:

Namn: Lars Edwardsson
Adress: Källbäckerydsgatan 1, SE-507 42 Borås, Sweden

This declaration relates to the machinery in the state in which it was placed on the market and excludes components which are added and/or operations carried out subsequently by the final user.

City and Country: Borås, Sverige Date: 08/05/2024



Name: Ted Berglund
Position: Purchaser



Kontaktinformasjon

Verktøysboden Erfilux AB
Källbäckstrydsgatan 1
SE-507 42 Borås
Telefon: 033-202650
E-post: info@verktøysboden.se

Miljøvern/kassering

Gjenvinn uønsket materiale.
Det skal ikke kastes sammen med husholdningsavfallet. Alle maskiner, alt tilbehør og all emballasje skal sorteres og leveres til en gjenvinningsstasjon og kasseres på en miljøvennlig måte.



Sikkerhetsinformasjon

Denne håndboken inneholder instruksjoner for drift og vedlikehold av aggregat. Les bruksanvisningen nøye før bruk. Feil bruk fører til sikkerhetsproblemer eller skade på utstyret. Riktig og sikker drift forlenger levetiden til aggregatet. Fyll tanken med bensin og kontroller oljenivået før bruk!

Advarsel

Motorens avgass inneholder karbonmonoksid, og det er forbudt å bruke aggregatet innendørs eller på steder med dårlig ventilasjon.

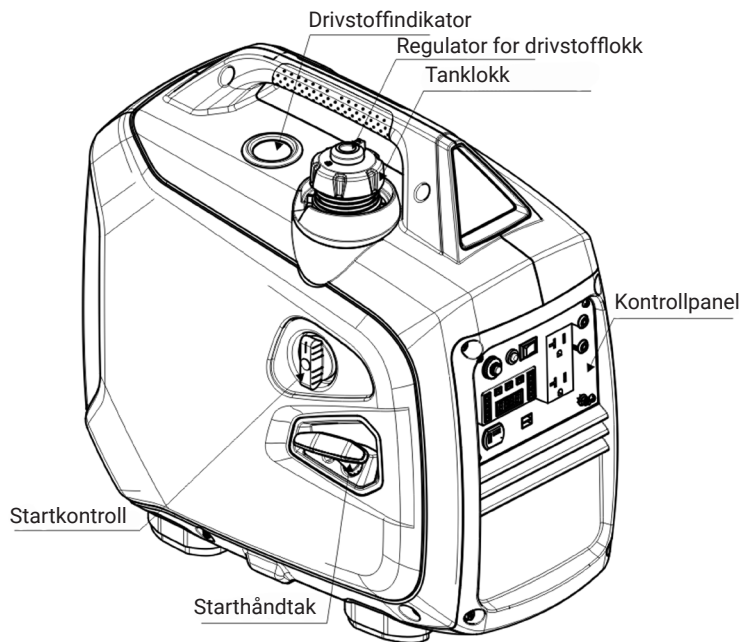
- Sørg for tilstrekkelig ventilasjon på stedet der aggregatet brukes.
- Lyddemperen kan bli varm når aggregatet er i bruk. Vær forsiktig og ikke rør det.
- Husk at bensin er ekstremt brannfarlig og eksplosiv.
- Sørg for å fylle drivstoff i et godt ventilert område. Slå av motoren og la den avkjøles før du fyller på.
- Ikke fyll drivstoff i nærheten av åpen ild.
- Hvis det søles olje under påfylling, tørker du umiddelbart opp den sølte oljen.
- Bruk er forbudt på steder med stor brannfare.
- Ikke koble aggregatet til det elektriske systemet, da dette kan føre til elektrisk støt og føre til personskade og skade på utstyret.
- Plasser aggregatet minst én meter unna bygninger og andre gjenstander.
- Plasser aggregatet på en horisontal overflate. Hvis det vipper, kan det føre til drivstofflekkasje.
- Sørg for at du vet hvordan aggregatet fungerer før du bruker det.
- Barn og kjæledyr må holdes unna arbeidsområdet.
- Når aggregatet er i gang, skal alle personer i nærheten holde avstand til aggregatet og dets roterende deler.
- Ikke bruk aggregatet i fuktige omgivelser.
- Ikke bruk aggregatet i regn eller snø.

- Vedlikehold og reparasjon av aggregatet skal utføres av opplærte reparatører.

Advarsel

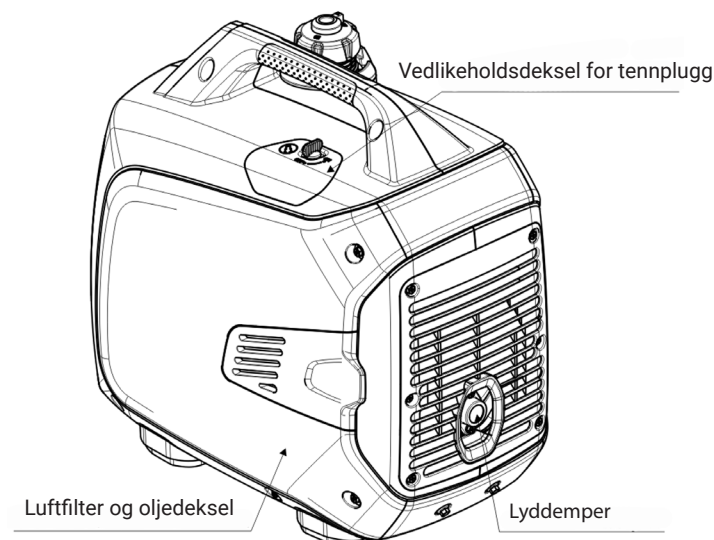
- Må ikke brukes i omgivelser med eksplosjonsfare.
- Drift og vedlikehold av utstyr krever bruk av personlig verneutstyr, som hansker, hørselvern og så videre.

Aggregatets deler



Tekniske spesifikasjoner

Frekvens.....	50 Hz
Nominell hastighet.....	4800 min-1
DC-utgang.....	12V, 8,3A
Drivstofftankvolum.....	4,0 liter
Kontinuerlig driftstid.....	4 t
Drivstofforbruk.....	≤500 g/(kWh)



ECO-modus

Slå på energisparebryteren for å starte aggregatet i ECO-modus. Når motoren kobles fra eller bruker lav effekt, går motoren automatisk tilbake til lavhastighetsmodus, noe som reduserer motorens drivstofforbruk.

Hastighet

Når eco-modus er i sin mest effektive innstilling, vil aggregatet opprettholde samme hastighet.

Advarsel

- For å redusere spenningsforbruket bør ECO-modus være i posisjonen "full hastighet" når det elektriske utstyret trenger mye strøm.
- Når du bruker 12 V DC-utgang, setter du energisparebryteren i fullhastighetsmodus.
- "Full hastighet" betyr at energisparemodusen er slått av og motoren alltid kjører med høyt turtall, noe som passer for situasjoner der belastningen av elektriske apparater varierer mye.

Advarsel

- Ikke bruk 2-taktsolje, fordi dette vil forkorte levetiden til motoren.
- Bruk 4-taktsolje av høy kvalitet som oppfyller eller overgår klassifiseringen.
- Velg olje med passende viskositet tilpasset gjennomsnittstemperaturen i området der aggregatet brukes.

Advarsel

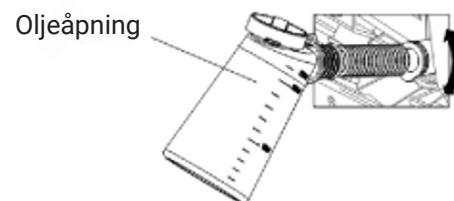
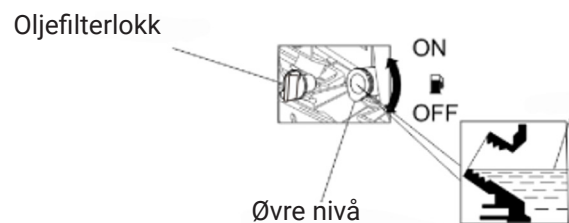
- Hvis aggregatet er overbelastet, kan ikke tilbakestillingsknappen trykkes inn.

Kontroller før bruk

- Sørg for at aggregatet står stabilt på en plan overflate før du starter det.

Kontroller oljenivået:

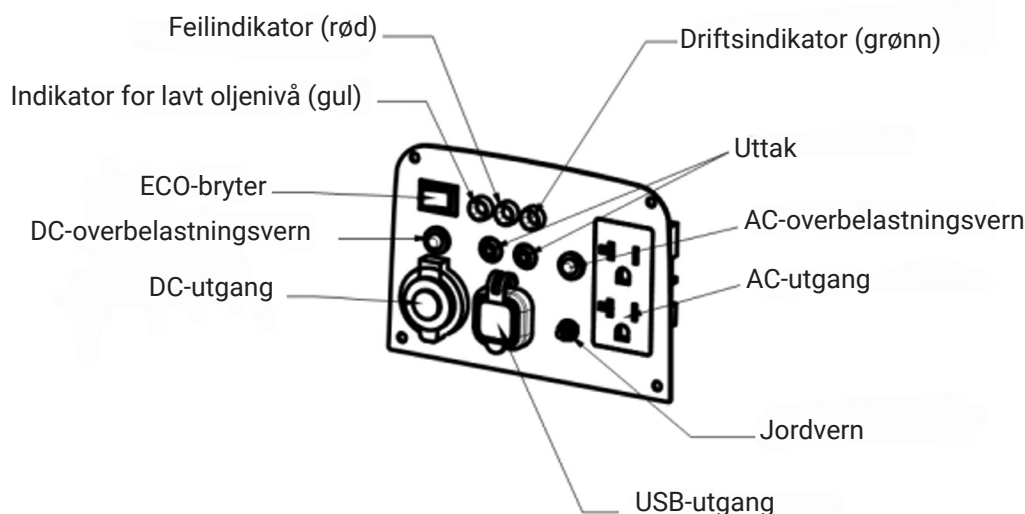
- Ta opp peilepinnen og tørk av den med en ren klut eller papir.
- Åpne og kontroller oljenivået.
- Fyll på olje hvis oljenivået er under oljemålerens indikatorlinje.



Velg riktig olje

Temperatur i området	Oljetype
-25–30 °C	10W-30
-15-40°C	15W-40

Kontrollpanel



Advarsel

Vær forsiktig med hvordan du oppbevarer brukt olje, og sørg for at det ikke kommer skitt eller støv i oljen. Når du fyller på olje, tørker du av området rundt tankåpningen. Ikke bland ulike typer olje, fordi dette kan føre til dårligere ytelse.

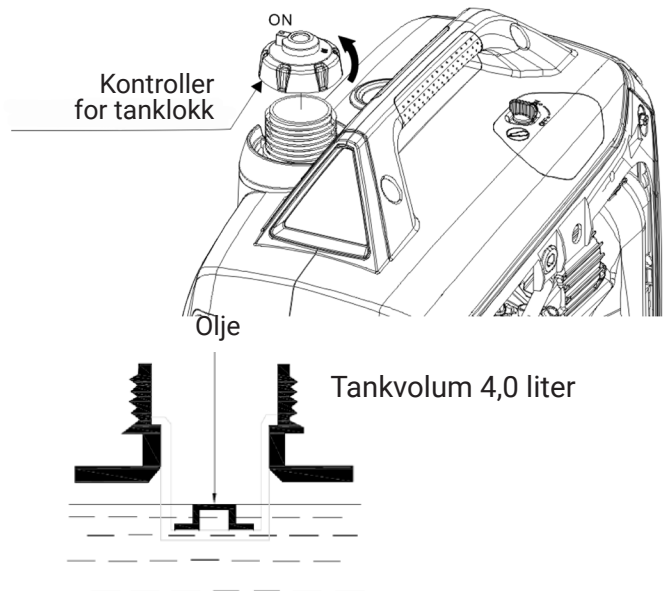
- Ikke kjør motoren når oljenivået er lavt, fordi dette kan føre til alvorlig skade på motoren.
- Motoroljealarmsystemet slår automatisk av motoren før oljenivået er for lavt. Det anbefales imidlertid å kontrollere oljenivået regelmessig.

Kontroller drivstoffnivået

- Bruk blyfri bensin, 92# eller høyere nivå.
- Ikke bruk en blanding av olje og bensin eller skitten bensin.
- Pass på at smuss og vann ikke kommer inn i tanken.
- Ikke bruk bensin som inneholder mer enn 10 % etanol eller bensin som inneholder metanol, fordi dette kan føre til alvorlig skade på motoren.

Advarsel

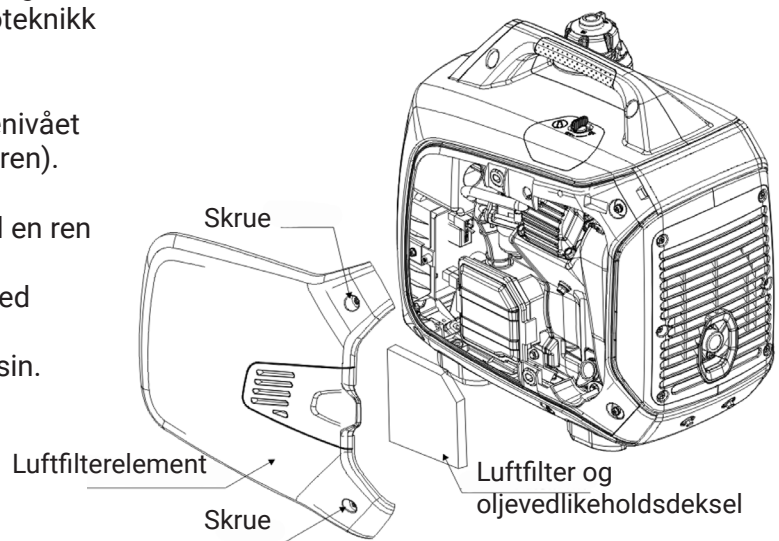
- Under visse omstendigheter er bensin ekstremt brannfarlig og eksplosiv.
- Fyll drivstoff i et godt ventilert område og slå av motoren. Det er ikke tillatt med pyroteknikk i området for påfylling av motorer og bensinlagring.
- Bensin må ikke renne over tanken (oljenivået er lavere enn den røde oljenivåindikatoren). Etter påfylling, stram bensinlokket.
- Etter påfylling, tørk bort bensinsøl med en ren klut.
- Unngå langvarig og gjentatt kontakt med bensin eller innånding av bensindamp.
- Ikke la barn komme i nærheten av bensin.



Kontroller luftfilteret

Kontroller luftfilteret for å sikre at det er rent og fungerer som det skal.

1. Løsne skruen på luftfilterets vedlikeholdsdeksel og fjern det.
2. Åpne luftfilterdekselet og fjern det.
3. Ta ut luftfilterelementet. Rengjør eller bytt filteret ved behov.



Advarsel

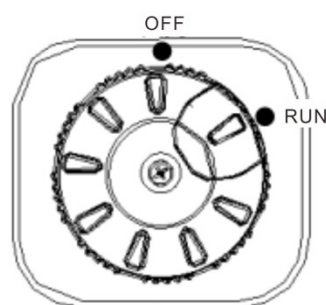
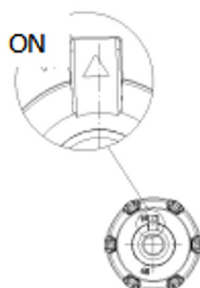
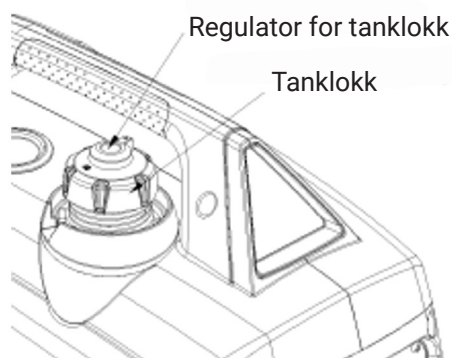
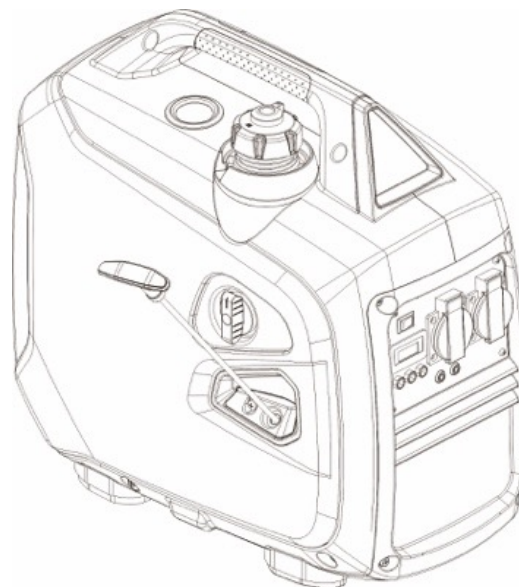
- Motoren må ikke brukes uten luftfilter, for da kommer skitten inn i motoren gjennom forgasseren og dette fører raskt til slitasje.

Start av motoren

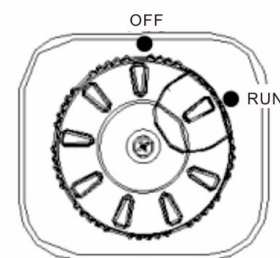
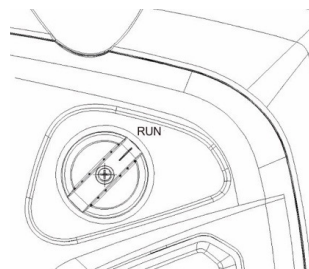
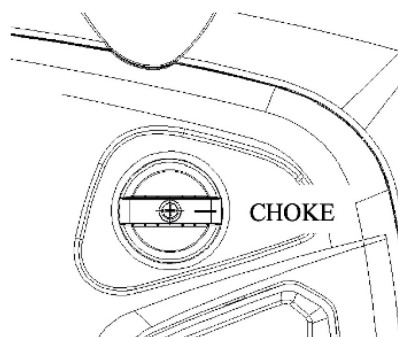
Advarsel

- Koble det elektriske utstyret fra generatorens AC-uttak før du starter motoren.
- Når du bruker det for første gang, vri bryteren til ON-posisjon i 10 til 20 sekunder før du starter, slik at bensin kommer inn i motorens forgasser.
- **Det er forbudt å bruke aggregatet innendørs eller i innestengte omgivelser.**

1. Vri til ON-posisjonen. Obs: Når aggregatet transporteres, må bryteren på oljetankklokket vris til OFF-posisjon.



2. Vri startbryteren på aggregatet til CHOKE-posisjon.



3. Trekk choken helt ut. Merk: Når motoren er varmere eller omgivelsestemperaturen er høyere, trenger ikke choken å trekkes ut.
4. Trekk forsiktig i starthåndtaket til det er motstand, og trekk deretter raskt i retningen som vises av pilen i bildet.
5. Mens motoren går vrir du strømbryteren til ON-posisjon.

Advarsel

- Vær forsiktig når du drar i starthåndtaket.
- Ikke la starthåndtaket sprette og trekke seg inn automatisk, noe som kan forårsake skade på det aggregatet. Sett starthåndtaket sakte tilbake.

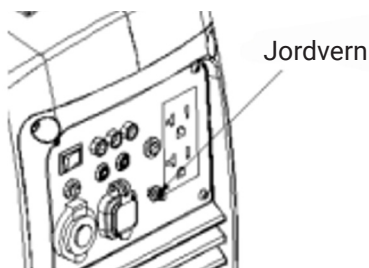
Advarsel

- Bruker du aggregatet i en høyde over 1500 meter over havet, bør du kontakte oss for å skifte forgasser. (Det kan ikke brukes i for stor høyde, for da vil motoren bli skadet av overoppheting.)
- Etter å ha skiftet forgasser, se informasjonen om effektkorrigerings på slutten av håndboken.

Bruk

Advarsel

- For å unngå elektriske støt på grunn av feil bruk, må aggregatet jordes.

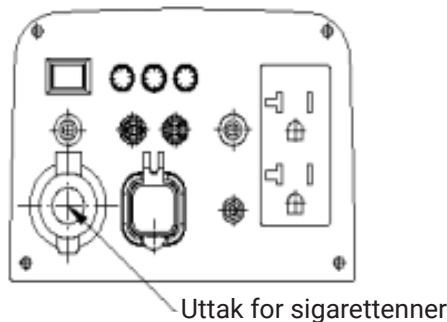


Advarsel

- Ikke overbelast aggregatet.
- Ikke kjør parallelt med andre aggregater.
- Ikke forleng motorens eksosrør.
- For forlengede kabler bruker du fleksible kabler, som gummihylser (kompatible med IEC245 eller tilsvarende krav). Kabellengdegrense: 2,5 mm² kabellengde 60 m; 4,0 mm² kabellengde 100 m.
- Hold aggregatet borte fra andre ledninger og kabler, som distribusjonsnett.
- Når du bruker vekselstrøm, kan du bruke likestrøm samtidig.
- Hvis du bruker både AC- og DC-uttak, kontroller at den totale effekten ikke overstiger summen av AC- og DC-effekten.

Start motoren

- Når vekselstrøm brukes, kan likestrømforsyning brukes.
- Overbelastning av DC kan aktivere DC-overbelastningsvernet. Fjern først DC-belastningen, vent noen minutter, og tilbakestill deretter knappen for DC-overbelastningsvern.



AC-bruk

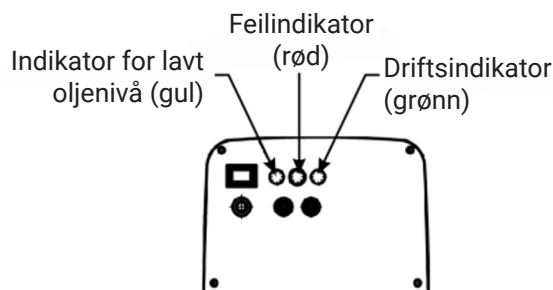
- Start motoren, kontroller at AC-lampen (grønn) lyser.
- Slå av strømbryteren, og koble enheten til aggregatets uttak.
- For å få best mulig driftseffektivitet og maksimal levetid for aggregatet, bør det gå i minst 20 timer under 50 % belastning, slik at motorytelsen kan optimaliseres.

Advarsel

- Før du kobler til aggregatet må du sørge for at det elektriske utstyret fungerer som det skal. Hvis det elektriske utstyret plutselig slutter å fungere eller ikke fungerer som det skal under bruk, koble umiddelbart fra det elektriske utstyret og aggregatet slås av.

Indikatorlamper

- Under normale driftsforhold lyser driftsindikatoren (grønn).
- Hvis generatoren blir overbelastet eller det tilkoblede elektriske utstyret kortsluttes, slukker driftslampen (grønn) og feilindikatoren (rød) lyser. Uteffekten vil bli slått av, men motoren vil fortsatt fungere.
- Hvis feilindikatoren (rød) lyser, kobler du først fra det elektriske utstyret. Hvis feilindikatoren (rød) slås av og driftsindikatoren (grønn) lyser, kobler du til det elektriske utstyret igjen. Hvis ikke slår du av motoren og utfører feilsøking.



Alarmsystem for lavt oljenivå

- Alarmsystemet for lavt oljenivå er designet for å forhindre motorskade forårsaket av utilstrekkelig olje i veivhuset. Alarmsystemet for lavt oljenivå slår automatisk av motoren før motoroljen i veivhuset faller under det sikre nivået (aggregatets startkontroll forblir

i ON-posisjon).

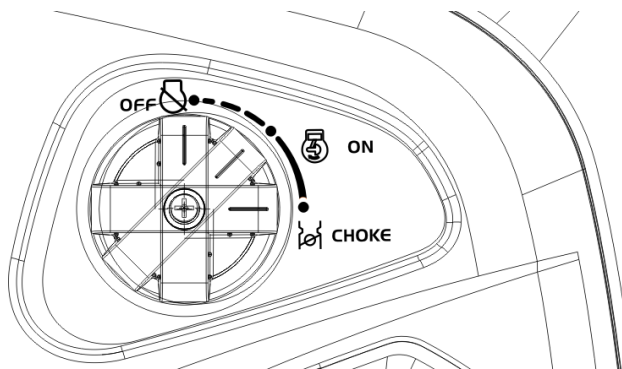
- Hvis du starter motoren på nytt etter at alarmsystemet for lavt oljenivå slår av motoren, vil alarmindikatoren for lavt oljenivå (gul) lyse og motoren stopper. Tilsett olje hvis dette skjer.

For å sikre kvaliteten må du bruke originale reservedeler eller deler av samme kvalitet ved utskifting av skadede deler.

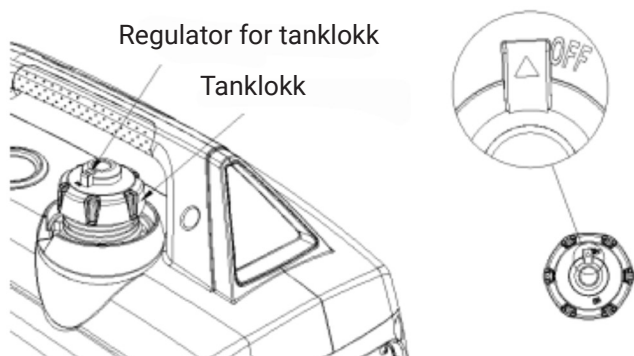
Slå av motoren

For å stoppe motoren i en nødsituasjon vrir du startbryteren til OFF-posisjon.

1. Slå av de tilkoblede elektriske apparatene, og trekk ut aggregatets kontakt.
2. Vri kontrollen til OFF-posisjon.



3. Etter at motoren er helt avkjølt, vrir du tankklokkbryteren mot klokken til OFF-posisjon.



Advarsel

Sørg for at drivstofflokkets regulator og startbryteren er i OFF-posisjon når du stopper, transporterer og oppbevarer aggregatet.

Vedlikehold

Hensikten med vedlikehold og periodisk vedlikehold er å holde aggregatet i best mulig stand.

Advarsel

Stopp motoren før du utfører vedlikehold. Sørg for at området er godt ventilert fordi avgassene fra aggregatet inneholder giftig karbonmonoksidgass.

Vedlikeholdsplan

Vedlikehold regelmessig	Hver bruk	Første måned eller 10 timer	Hver måned eller 50 timer	Hver 6. måned eller 100 timer	Hvert annet år eller 200 timer
Motorolje: kontroller nivået	x				
Motorolje: skift				x	
Luftrensere: kontroller	x				
Luftrensere: rengjør			x (1)		
Tennplugg: kontroller, juster			x		
Tennplugg: skift					x
Tennplugg: rengjør				x	
Ventilklaring: kontroller, juster					x (2)
Drivstofftank og filter: rengjør				x	

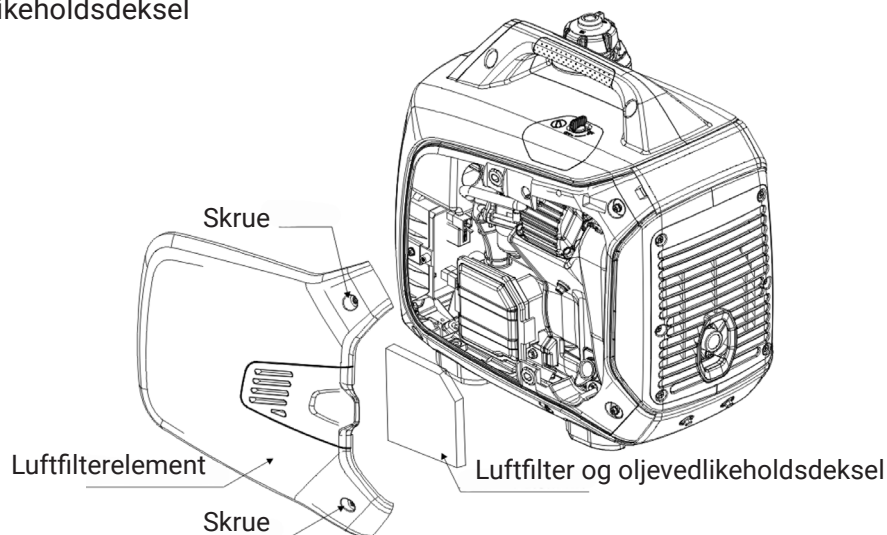
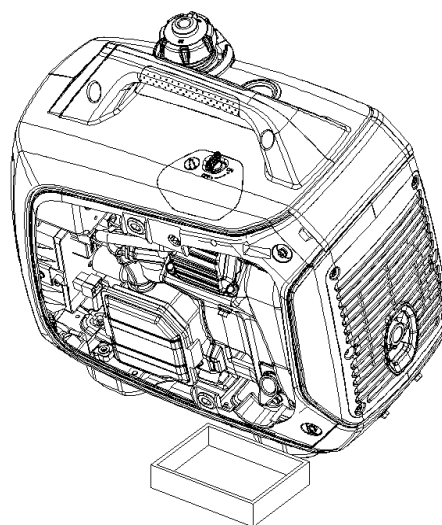
Sylinder: rengjør	Etter hver 300 timer (1)
Drivstoffledning: kontroller	Hvert annet år (bytt ut ved behov)(2)

1. Vedlikehold aggregatet oftere ved bruk i støvete omgivelser.
2. Dette vedlikeholdet krever ekspertkunnskap.
3. Hvis aggregatet brukes ofte, kan det hende vedlikeholdshyppigheten må økes på grunn av langvarig bruk.

Skifte olje

Når motoren er slått av, må oljen fjernes raskt.

1. Løsne skruen på luftfilterets vedlikeholdsdeksel og fjern luftfilteret.
2. Ta ut peilepinnen.
3. Tapp ut skitten olje.
4. Fyll på anbefalt olje og kontroller oljenivået.
5. Sett på plass luftfilterets vedlikeholdsdeksel og stram peilepinnen.



Advarsel

For å oppfylle miljøkravene må den brukte oljen forsegles i en beholder og deretter gjenvinnes i henhold til lover og regler.

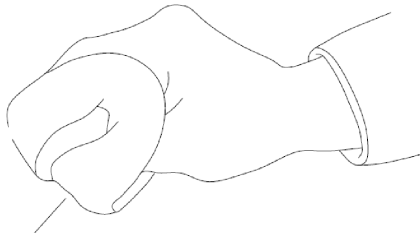
Luftfilter

Skittent luftfilter vil begrense luftstrømmen inn i forgasseren. Rengjør og vedlikehold luftfilteret regelmessig for å forhindre skade på forgasseren. Hvis aggregatet ofte brukes i omgivelser med mye støv, vil det trenge service oftere.

Advarsel

Ikke bruk bensin eller løsemidler med lavt antenningpunkt til rengjøring. De er brannfarlige og eksplosive under visse forhold. Bruk aldri aggregatet uten luftfilter, fordi dette raskt kan føre til motorskade.

1. Løsne skruene på vedlikeholdsdekselet og fjern det.
2. Åpne luftfilterdekselet og fjern det.
3. Ta ut luftfilterelementet og rengjør det med et egnet ikke-brennbart rengjøringsmiddel, og tørk deretter av det.
4. Sett tilbake luftfilterelementet og lokket.
5. Sett tilbake vedlikeholdsdekselet og trekk til skruene.



Luftfilterelement

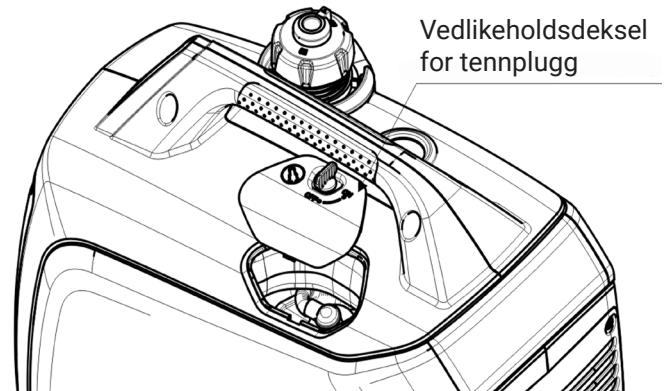
Skifte motorolje

- Ta ut tennpluggen og fyll cylinderen med 10-20 ml ren motorolje. Trekk sakte opp håndtaket og kjør motoren flere omdreininger for å fordele oljen jevnt, og sett deretter tilbake tennpluggen.
- Trekk sakte i starthåndtaket til du kjenner motstand. På dette tidspunktet er både inntaks- og eksosventilene stengt.

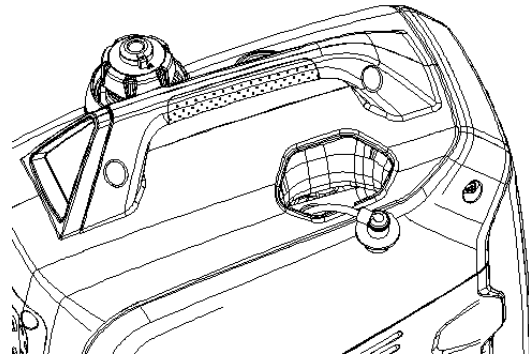
Tennplugg

For å sikre vanlig motordrift må tennpluggavstanden være riktig.

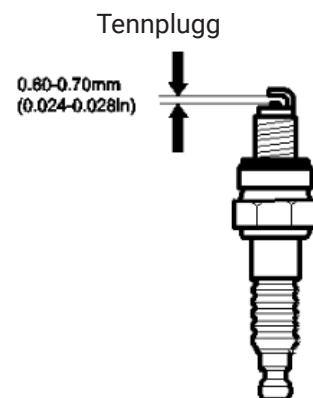
1. Fjern tennpluggdekselet.



2. Fjern tennplugghetten.
3. Fjern tennpluggen med tennpluggnøkkelen.



4. Utfør en visuell kontroll av tennpluggen. Bytt ut med en ny hvis isolatoren er sprukket eller fliset. Rengjør tennpluggen med en stålbørste hvis den skal brukes igjen.
5. Mål tennpluggavstanden med en standardmåler. Normalverdien skal være: 0,6–0,7 mm (0,024–0,028 tommer).



Advarsel

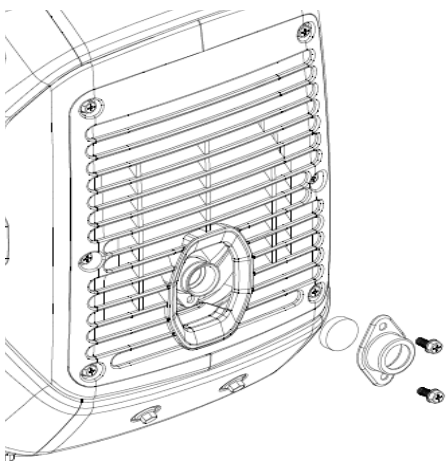
Tennpluggen må strammes skikkelig. Feil stramming vil føre til at tennpluggen overopphetes og eventuelt skader motoren. Bruk aldri en tennplugg med feil varmeområde.

1. Monter tennpluggen forsiktig for hånd for å unngå kryssgjenging.
2. En ny tennplugg skal strammes til 1/2 omdreining med en skiftenøkkel og trykk på skiven. En brukt tennplugg skal strammes 1/8 til 1/4 omdreining med skiftenøkkel.
3. Sett på tennpluggghetten.
4. Sett på tennpluggdekselet og trekk til skruene.

Tennplugg

Tennpluggen må vedlikeholdes etter hver 100 driftstimer.

1. Etter at lyddemperen er avkjølt, løsner du skruene fra lyddemperen og tar ut tennpluggen.
2. Bruk en børste til å rense karbonavleiringene på tennpluggen. Skift tennpluggen hvis den er skadet.
3. Sett tilbake tennpluggen.



Transport og lagring

For å unngå drivstoffsøl under transport eller midlertidig lagring, bør både strømbryteren og tanklokkets ventilbryter vris til OFF-posisjon på aggregatet. Etter at motoren er helt avkjølt, vrir du tanklokkbryteren mot klokken til OFF-posisjon.

Advarsel

Ved transport av aggregatet:

- Pass på at drivstofftanken ikke er overfylt, og kontroller at det ikke har lekket olje ut på aggregatet.
- Ikke bruk og start aggregatet når det er plassert i et kjøretøy. De skal brukes i godt ventilerte omgivelser.
- Unngå å utsette for direkte sollys.

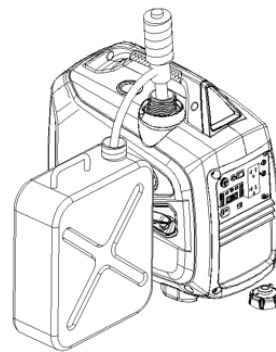
- Når aggregatet plasseres i et innestengt kjøretøy i lengre tid, kan den høye temperaturen inne i kjøretøyet føre til at drivstoff fordampes, noe som kan føre til eksplosjon.
- Aggregatet må ikke transporteres for lenge på ujevn vei. Hvis du må kjøre på en vei som dette, tapp ut bensin og olje på forhånd for å redusere risikoen for ulykker.

Langtidslagring

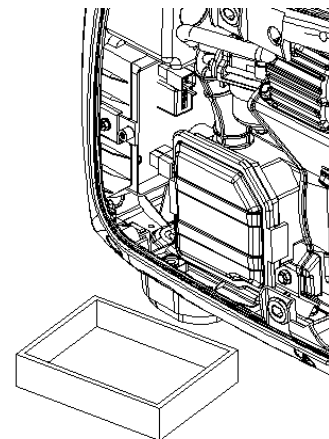
1. Pass på at oppbevaringsstedet ikke er for fuktig og støvete.
2. Tøm ut bensinen før du lagrer aggregatet i lenger tid.

Advarsel

1. Tøm bensinen i drivstofftanken, oppbevar i egnet beholder.



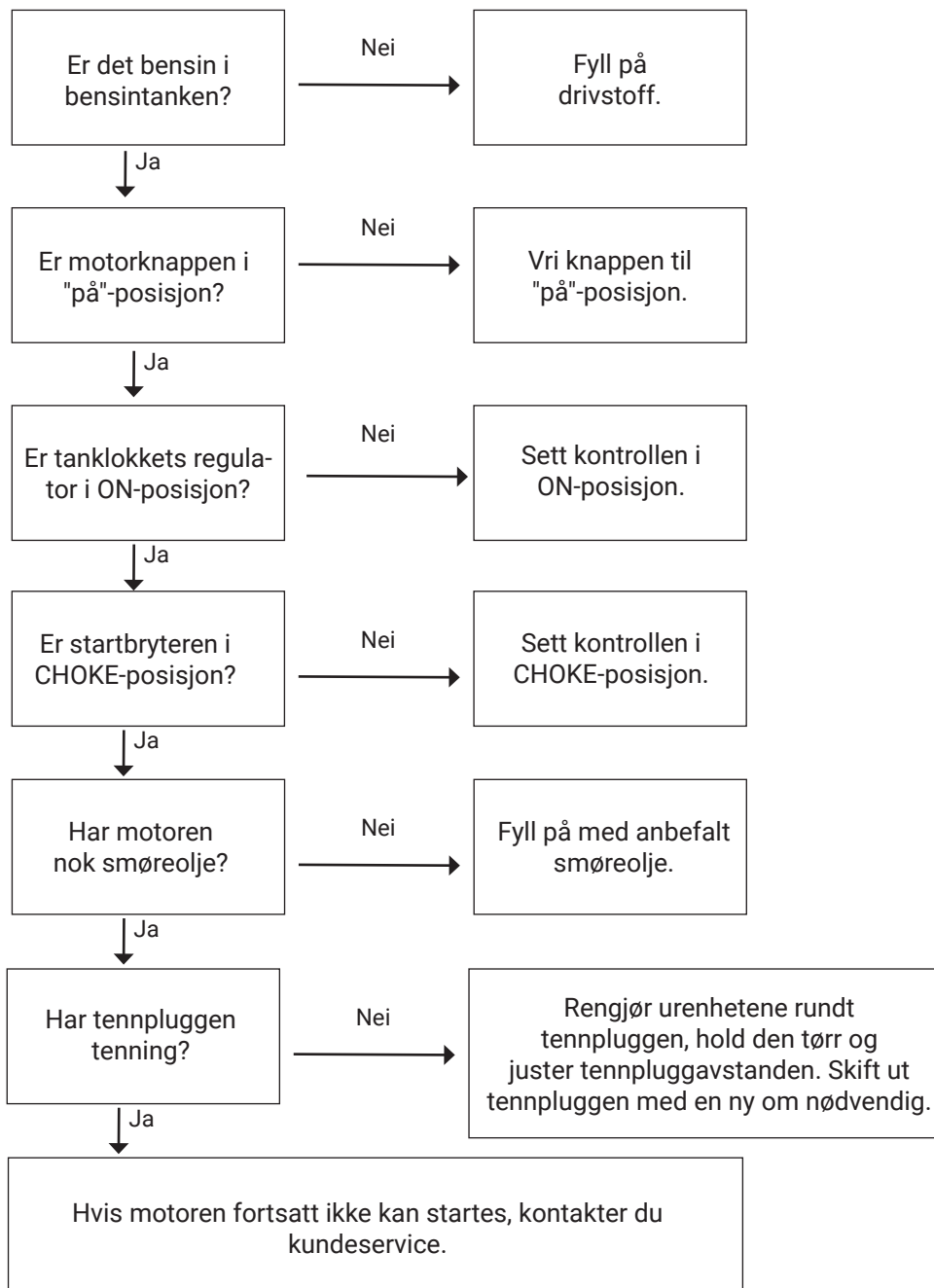
2. Vri strømbryteren til ON-posisjon, og løsne forgasserens avtappingsskrue for å tømme ut bensin i en egnet beholder.



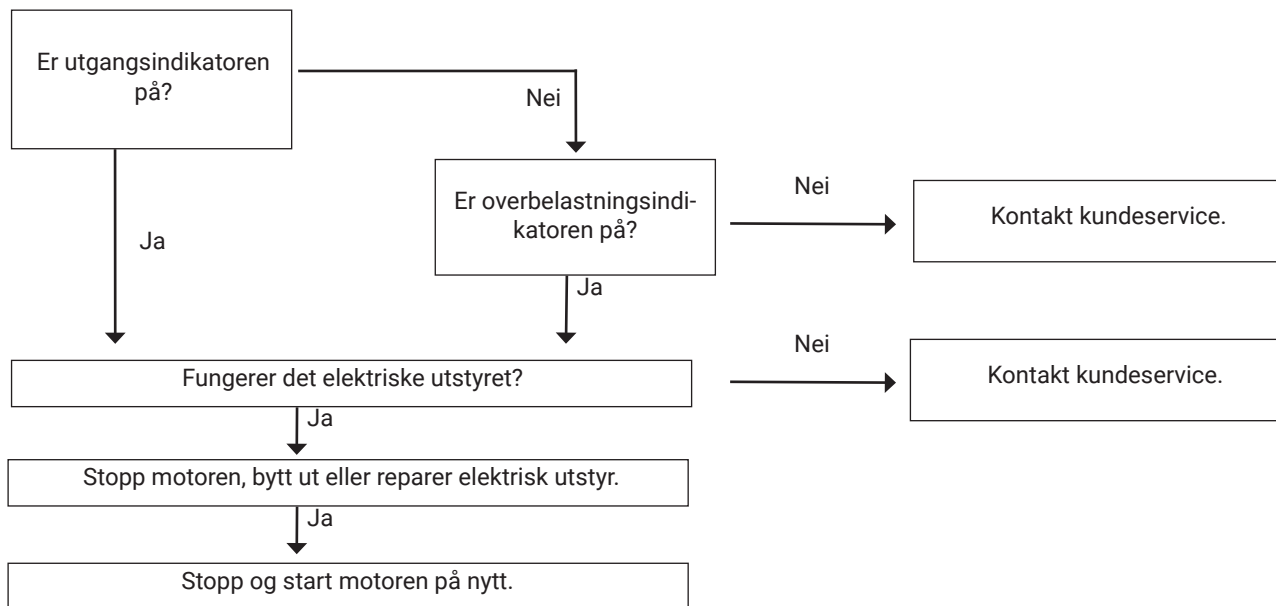
3. Fjern tennpluggghetten, dra i starthåndtaket tre eller fire ganger, tøm ut bensinen fra drivstoffslangen og forgasseren.
4. Vri strømbryteren til OFF-posisjon, og stram til forgasserens avtappingsskrue.
5. Sett på tennpluggghetten.

Feilsøking

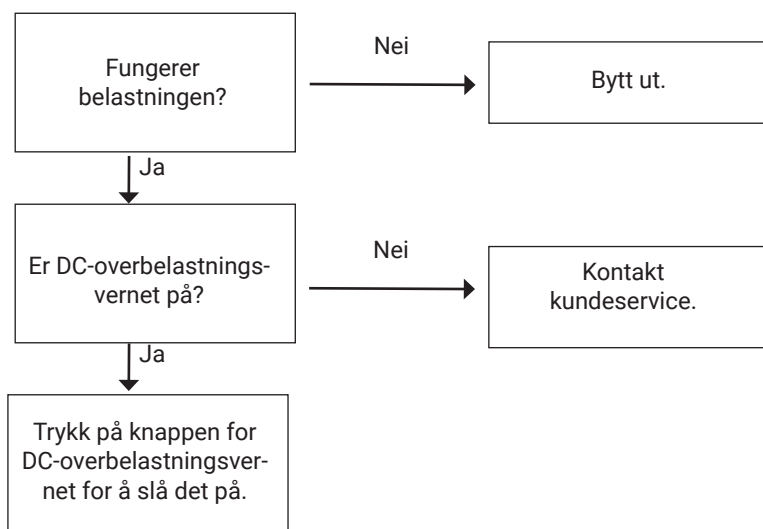
Motoren starter ikke



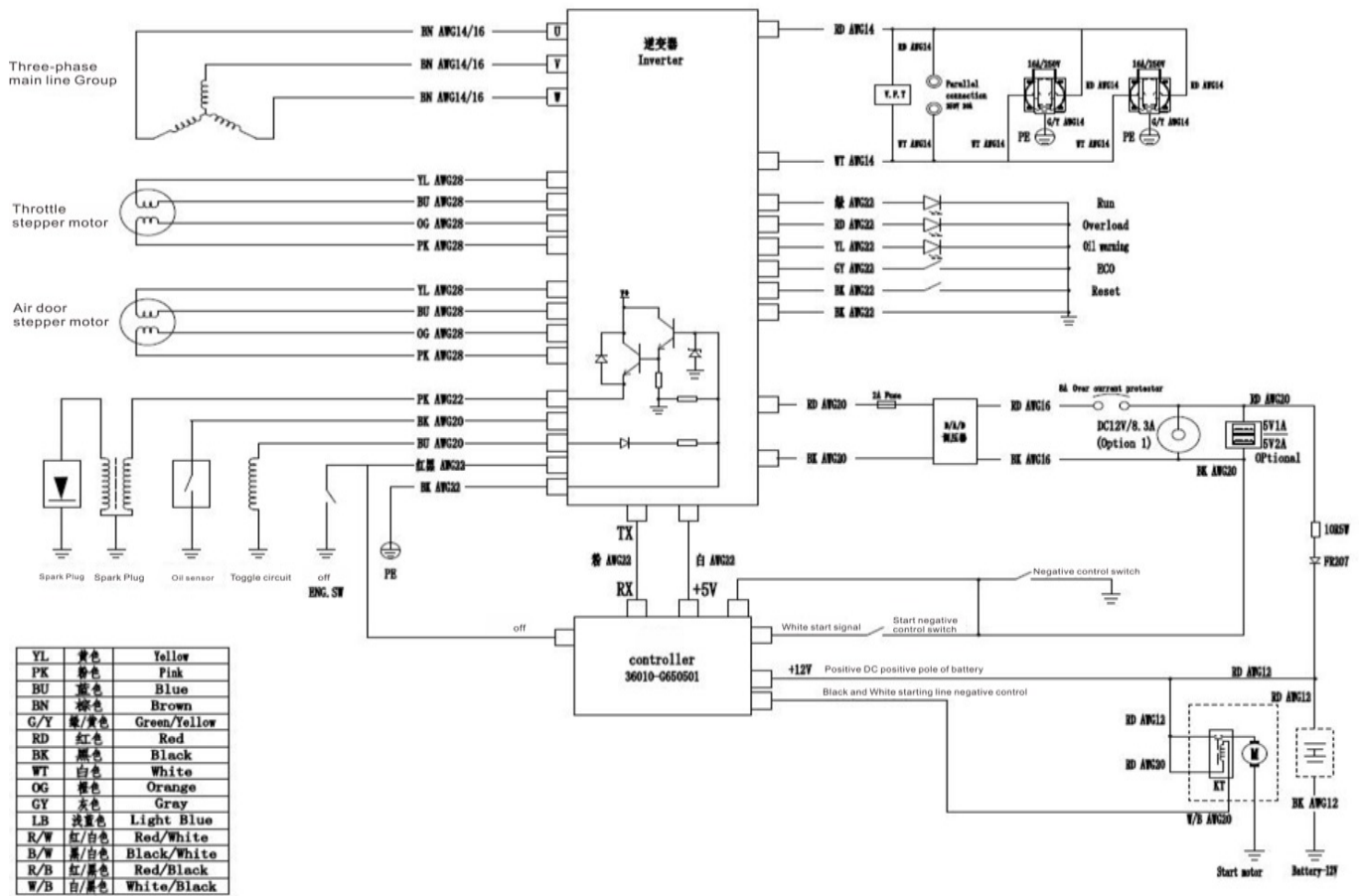
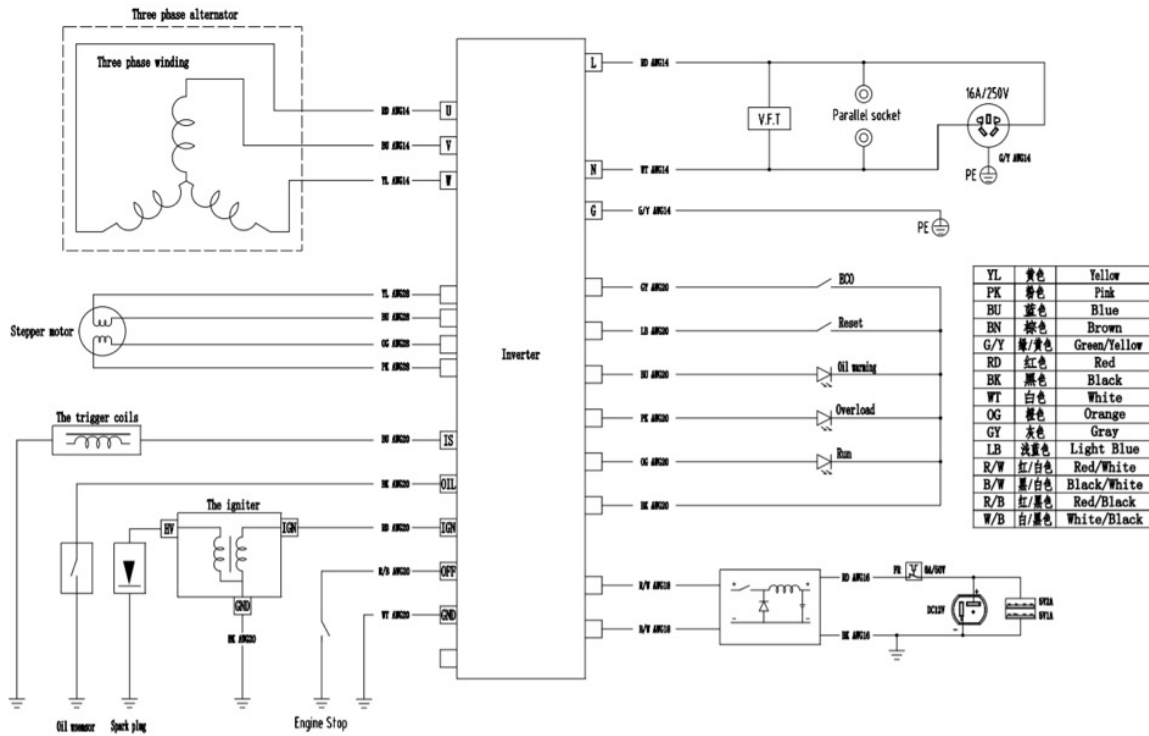
Utstyret som er koblet til aggregatet starter ikke



Ingen strøm i DC-uttaket



Elektriske diagrammer



Vedlegg

Miljøsanering

Standardtilstand for merkeeffekt:

Høyde: 0 m

Omgivelsestemperatur: 25°C

Relativ fuktighet: 30%

Høyde (m)	25°C	30°C	35°C	40°C	45°C
0	1	0,98	0,96	0,93	0,90
500	0,93	0,91	0,89	0,87	0,84
1000	0,87	0,85	0,82	0,80	0,78
2000	0,75	0,73	0,71	0,69	0,66
3000	0,64	0,62	0,60	0,58	0,56
4000	0,54	0,52	0,50	0,48	0,46

Luftfuktighet 60 %, korreksjonsfaktor C-0,01

Luftfuktighet 80 %, korreksjonsfaktor C-0,02

Luftfuktighet 90 %, korreksjonsfaktor C-0,03

Luftfuktighet 100 %, korreksjonsfaktor C-0,04

Eksempel:

Merkeeffekt 1,6 kW generator

Høyde: 1000 m

Omgivelsestemperatur: 35°C

Relativ fuktighet: 80 %

Nominell utgangseffekt:

$P=P_n*(C-0,02)=1.6*(0,82-0,02)=1,28 \text{ kW}$

EG FORSIKRING OM SAMSVAR

2014/30/EU (EMC) , 2006/42/EC (MD)

OPPRINNELIG ERKLÆRING

Vi, produsenten,

Foretak: Verktysboden Erfilux AB
Adresse: Källbäckstrydsgatan 1, SE-507 42 Borås, Sweden
Telefon: +46-33-2026 53

forsikrer om at konstruksjon og produksjon av dette produktet markedsført under varemerket PELA

Maskin: Inverterkraftverk 1,8 kW
Typebetegnelse: H2250iS
Artikkelnummer: 542071

følger alle relevante bestemmelser i samsvar med 2014/30/EU (EMC) , 2006/42/EC (MD)

For å overholde ovennevnte direktiv er følgende harmoniserte standarder brukt:

Standard:

EN 55012:2007+A1 EN IEC 61000-6-1:2019 EN ISO 8528-13:2016

Notified body: TUV Rheinland (Guangdong) Ltd.
Sertifikatnummer: AE 50576443 0001 / AM 50447159 0001

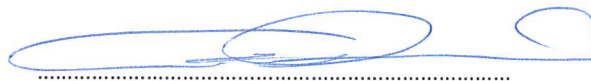
Dette produktet ble CE-merket i: 2024

Person som er autorisert til å utarbeide den tekniske dokumentasjonen, og er etablert i Det europeiske fellesskapet:

Navn: Lars Edwardsson
Adresse: Källbäckstrydsgatan 1, SE-507 42 Borås, Sweden

Denne erklæringen gjelder utelukkende for produktet i den utførelsen det ble markedsført i og utelukker komponenter som sluttkunden legger til nå og/eller på et senere tidspunkt.

Poststed og land: Borås, Sverige Dato: 08/05/2024



Navn: Ted Berglund
Stilling: Innkjøpere

VERKTYGSBODEN

VB

PELA
TOOLS

Kontaktoplysninger

Verktøjsboden Erfilux AB
Källbäckstrydsgatan 1
SE-507 42 Borås, Sverige
Telefon: 033-202650
E-mail: info@verktøjsboden.se

Miljøbeskyttelse/skrotning

Genanvend uønsket materiale, smid det ikke i husholdningsaffaldet. Alle maskiner, alt tilbehør og al emballage skal sorteres og afleveres på en genbrugsstation, hvor det skal bortskaffes på en miljøvenlig måde.



Sikkerhedsoplysninger

Denne manual indeholder instruktioner til drift og vedligeholdelse af generatoren. Læs brugsanvisningen grundigt før brug! Forkert brug kan føre til sikkerhedsproblemer eller beskadigelse af udstyret. Korrekt og sikker drift forlænger generatorens levetid. Fyld tanken med benzin og kontroller oliestanden før brug!

Advarsel

Motorens udstødningsgas indeholder kulilte, og det er forbudt at bruge generatoren indendørs eller på et sted med dårlig ventilation.

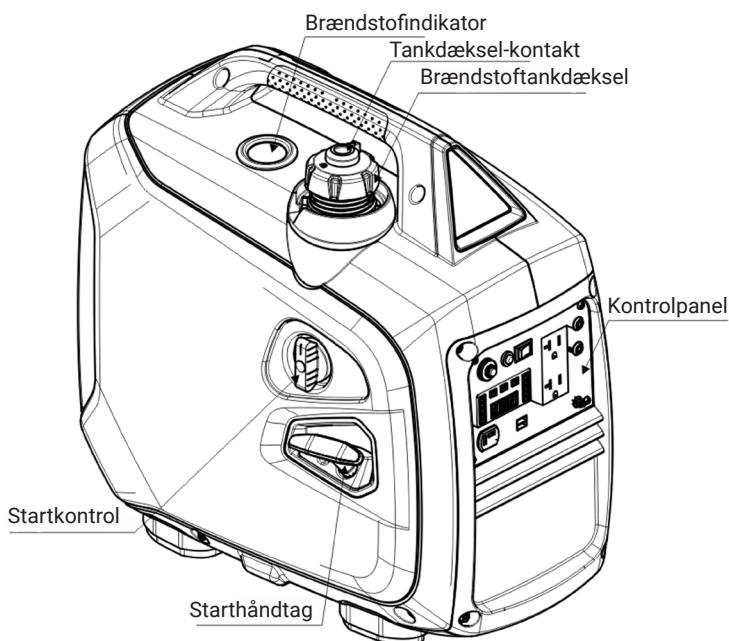
- Sørg for, at der er tilstrækkelig ventilation på det sted, hvor generatoren bruges.
- Lyddæmperen kan blive varm, når generatoren er i brug. Vær forsigtig og rør ikke ved den.
- Husk, at benzin er ekstremt brandfarligt og eksplosivt.
- Sørg for at påfylde benzin i et godt ventileret område. Sluk motoren, og lad den køle af, inden du fylder på.
- Tank ikke brændstof i nærheden af åben ild.
- Hvis der spildes olie under tankning, skal det spildte straks tørres op.
- Brug er forbudt på steder med høj brandrisiko.
- Tilslut ikke generatoren til det elektriske system, da dette kan resultere i elektrisk stød og resultere i personskade og beskadigelse af udstyr.
- Placer generatoren mindst en meter væk fra bygninger og andre genstande.
- Placer generatoren på en vandret overflade. Hvis den vipper, kan det føre til brændstoftlækage.
- Sørg for, at du ved, hvordan generatoren fungerer, før du bruger den.
- Børn og kæledyr skal holdes væk fra arbejdsområdet.
- Når generatoren kører, skal alle personer i nærheden holde afstand til generatoren og dens roterende dele.

- Brug ikke generatoren i fugtige omgivelser.
- Brug ikke generatoren i regn eller sne.
- Vedligeholdelse og reparation af generatoren skal udføres af uddannede reparatører.

Advarsel

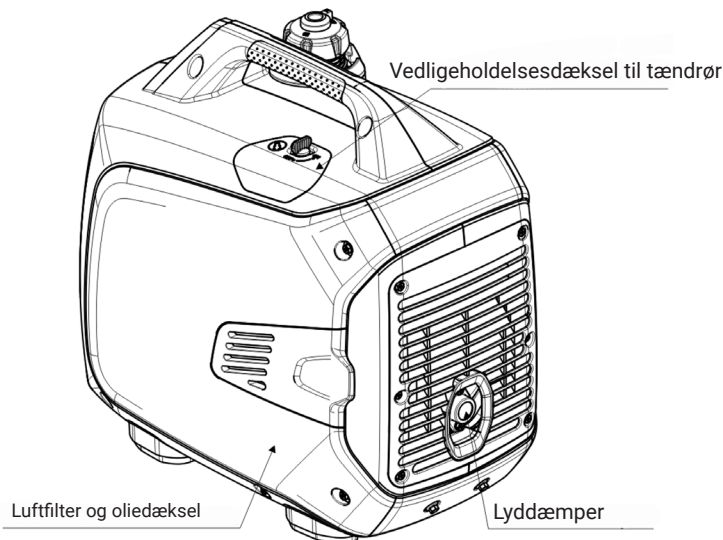
- Må ikke anvendes i miljøer med eksplosionsfare.
- Drift og vedligeholdelse af udstyr kræver brug af personlige værnemidler som handsker, høreværn mv.

Generatorens dele



Tekniske specifikationer

Frekvens.....	50 Hz
Nominal hastighed.....	4800 min-1
DC-udgang.....	12 V, 8,3A
Brændstoftankvolumen.....	4,0 liter
Kontinuerlig driftstid.....	4 timer
Brændstofforbrug.....	≤500 g/(kWh)



ØKO-tilstand

Tænd for energisparekontakten for at starte generatoren i eco-tilstand. Når motoren er frakoblet eller bruger lav effekt, vender motoren automatisk tilbage til lavhastighedstilstand, hvilket reducerer motorens brændstofforbrug.

Hastighed

Når øko-tilstanden er i sin mest effektive tilstand, vil generatoren opretholde den samme hastighedstilstand.

Advarsel

- For at reducere spændingsforbruget bør øko-tilstanden være i "fuld hastighed", når det elektriske udstyr har brug for stor effekt.
- Når du bruger 12V DC-udgangen, skal du indstille strøm sparekontakten til fuld hastighed.
- "Fuld hastighed" betyder, at energisparetilstanden er slået fra og motoren altid kører med højt omdrejningstal, hvilket er velegnet til situationer, hvor belastningen på elektriske apparater varierer meget.

Advarsel

- Brug ikke 2-taktsolie, da dette forkorter motorens levetid.
- Brug 4-taktsolie af høj kvalitet, der opfylder eller overgår klassificeringen.
- Vælg olie med en passende viskositet tilpasset gennemsnitstemperaturen i det område, hvor generatoren anvendes.

Advarsel

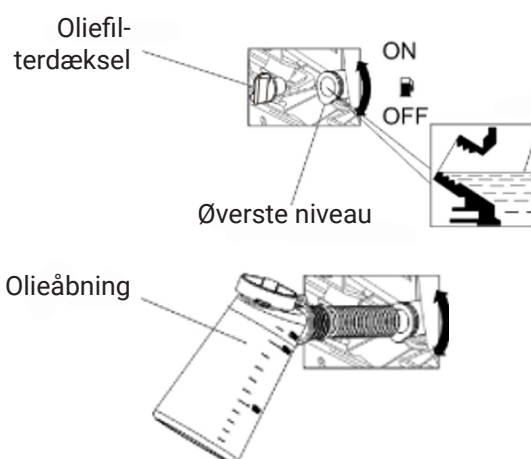
- Hvis generatoren er overbelastet, kan der ikke trykkes på nulstillingsknappen.

Kontrollér inden brug

- Sørg for, at generatoren står stabilt på en flad overflade, før den startes.

Tjek oliestanden:

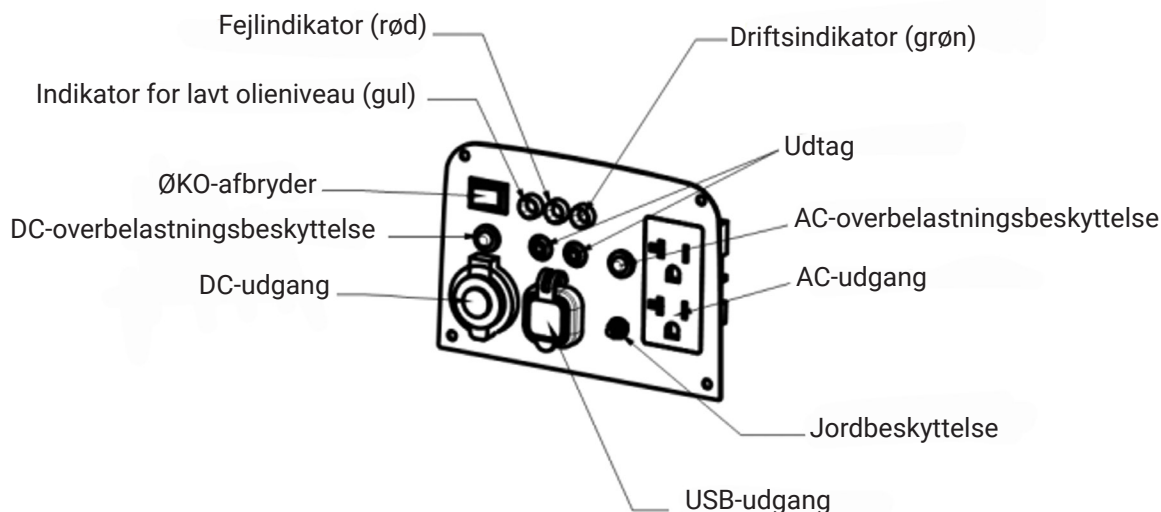
- Tag oliepinde op, og tør den af med en ren klud eller rent papir.
- Åbn, og kontroller oliestanden.
- Påfyld olie, hvis oliestanden er under oliepindens indikatorlinje.



Vælg den rigtige olie

Temperatur i området	Olietype
-25-30°C	10W-30
-15-40°C	15W-40

Kontrolpanel



Advarsel

Vær forsigtig med, hvordan du opbevarer brugt olie, og sørg for, at der ikke kommer snavs eller støv i olien. Når du påfylder olie, skal du tørre området omkring tankåbningen af. Bland ikke forskellige typer olie, da dette kan føre til dårligere ydeevne.

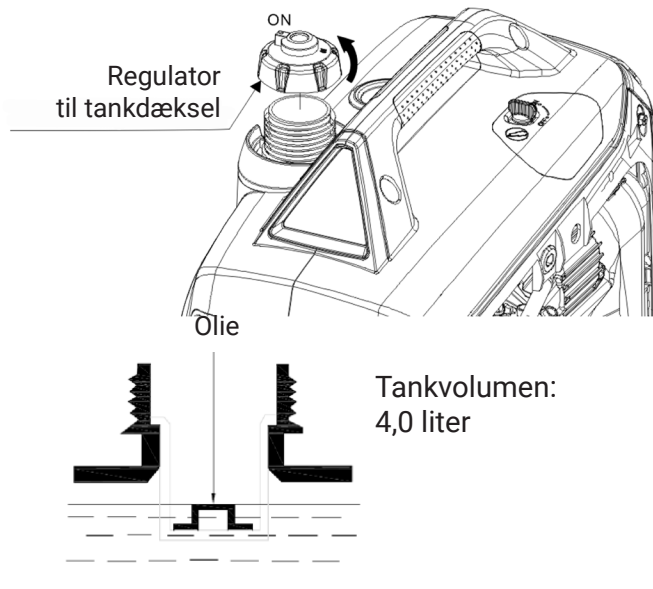
- Lad ikke motoren køre, når oliestanden er lav, da dette vil beskadige den alvorligt.
- Motoroliealarmsystemet slukker automatisk motoren, før oliestanden er for lav. Det anbefales dog at kontrollere oliestanden regelmæssigt.

Tjek brændstofniveauet

- Brug blyfri benzin, 92# eller højere niveau.
- Brug ikke en blanding af olie og benzin eller snavset benzin.
- Sørg for, at der ikke kommer snavs og vand ind i tanken.
- Brug ikke benzin, der indeholder mere end 10 % ethanol, eller benzin, der indeholder methanol, da dette vil beskadige motoren alvorligt.

Advarsel

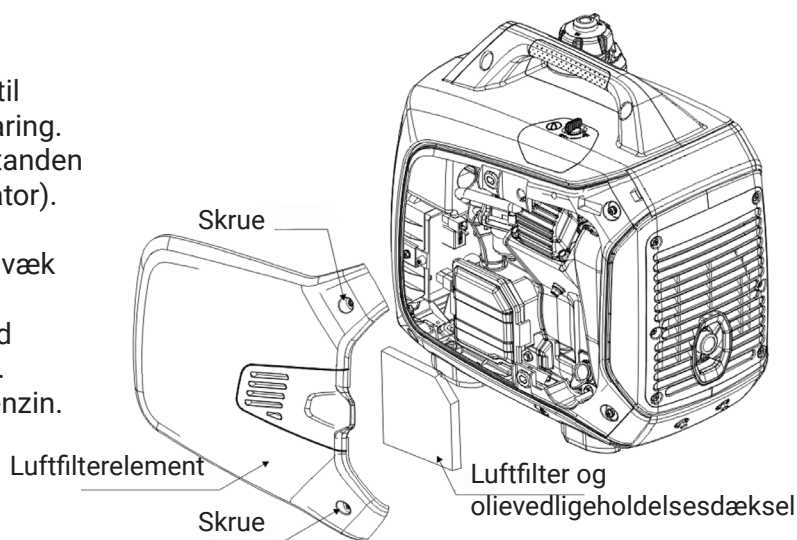
- Under visse omstændigheder er benzin ekstremt brandfarlig og eksplosiv.
- Påfyld brændstof på et godt ventileret område, og sluk for motoren. Ingen form for pyroteknik er tilladt i området til påfyldning af motorer og benzinopbevaring.
- Benzin må ikke løbe over tanken (oliestanden er lavere end den røde oliestandsindikator). Efter tankning spændes tankdækslet.
- Efter tankning skal spildt benzin tørres væk med en ren klud.
- Undgå langvarig, gentagen kontakt med benzin eller indånding af benzindampe.
- Lad ikke børn komme i nærheden af benzin.



Tjek luftfilteret

Tjek luftfilteret for at sikre, at det er rent og fungerer korrekt.

1. Løsn skruen på luftfilterets vedligeholdelsesdæksel, og fjern den.
2. Åbn luftfilterdækslet, og fjern det.
3. Fjern luftfilterelementet. Rengør eller udskift filteret om nødvendigt.



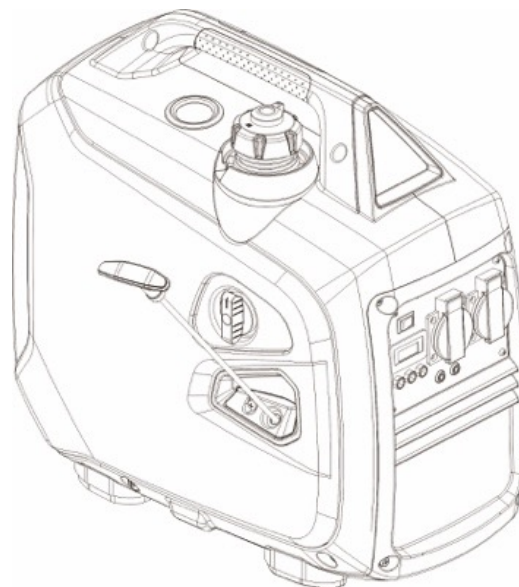
Advarsel

- Motoren må ikke bruges uden luftfilter, da der i så fald trænger snavs ind i motoren gennem karburatoren, hvilket medfører hurtigt slid.

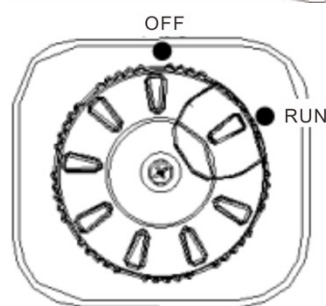
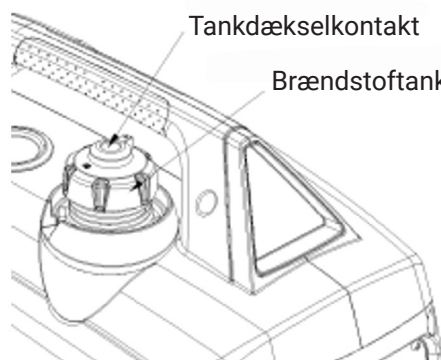
Start af motor

Advarsel

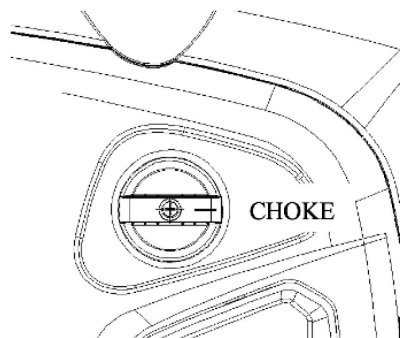
- Afbryd det elektriske udstyr fra generatorens vekselstrømsudtag, før motoren startes.
- Når du bruger den for første gang, skal du dreje motorafbryderen til positionen ON i 10 til 20 sekunder, før du starter, så benzin kan strømme ind i motorens karburator.
- **Det er forbudt at bruge generatoren indendørs eller i snævre omgivelser.**



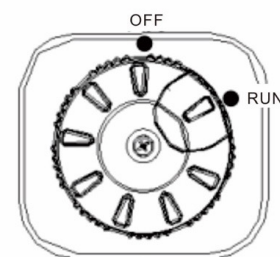
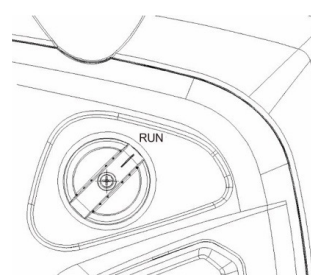
1. Drej til positionen ON. Bemærk: Når generatoren transporteres, skal afbryderen på olietankdækslet drejes til positionen OFF.



2. Drej startkontakten på generatoren til positionen CHOKE.



6.



3. Træk chokeren helt ud. Bemærk: når motoren er mere varm eller den omgivende temperatur er højere, behøver chokeren ikke at blive trukket ud.
4. Træk forsigtigt i starthåndtaget, indtil der er modstand, og træk derefter hurtigt i den retning, der vises med pilen på billedet.
5. Når motoren kører skal startkontakten drejes til positionen ON.

Advarsel

- Vær forsigtig, når du trækker i starthåndtaget.
- Lad ikke starthåndtaget hoppe og trække sig tilbage automatisk, da det kan beskadige det generatoren. Skub langsomt starthåndtaget tilbage.

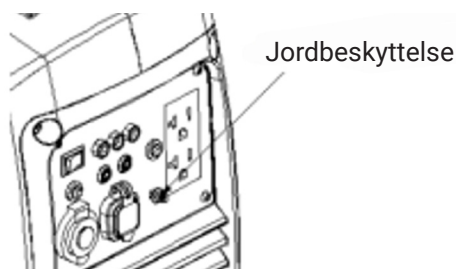
Advarsel

- Hvis du bruger generatoren i områder, der ligger mere end 1500 meter over havets overflade, bedes du kontakte os for at få udskiftet karburatoren. (Den kan ikke bruges i for stor højde, da motoren vil blive beskadiget på grund af overophedning).
- Efter udskiftning af karburatoren, se informationen om effektkorrektion i slutningen af manualen.

Anvendelse

Advarsel

- For at undgå elektrisk stød på grund af forkert brug skal generatoren jordes.

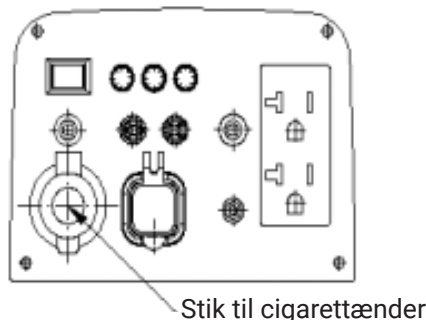


Advarsel

- Overbelast ikke generatoren.
- Anvend den ikke parallelt med andre generatore.
- Forlæng ikke motorens udstødningsrør.
- Til forlængede kabler skal du bruge fleksible kabler såsom gummimanchetter (kompatible med IEC245 eller tilsvarende krav). Grænse for kabellængde: 2,5 mm² kabellængde 60 m; 4,0 mm² kabellængde 100 m.
- Hold generatoren væk fra andre ledninger og kabler såsom distributionsnet.
- Når du bruger vekselstrøm, kan du bruge jævnstrøm på samme tid.
- Hvis du bruger både AC- og DC-udtag, skal du kontrollere, at den samlede effekt ikke overstiger summen af AC- og DC-effekten.

Start af motoren

- Når der bruges vekselstrøm, kan jævnstrømsforsyning anvendes.
- DC-overbelastning kan aktivere DC-overbelastningsbeskyttelsen. Fjern først DC-belastningen, vent et par minutter, og nulstil derefter knappen til DC-overbelastningsbeskyttelsen.



Brug af vekselstrøm

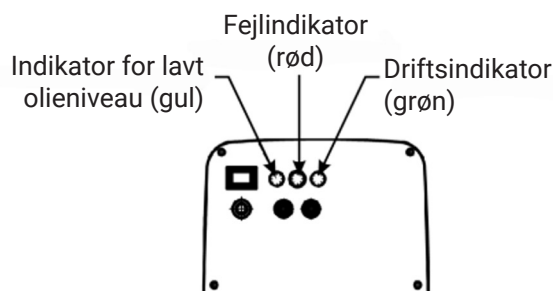
- Start motoren, og sørg for, at AC-lampen (grøn) lyser.
- Sluk for strømafbryderen, og tilslut enheden til generatorens udtag.
- For at opnå den bedste driftseffektivitet og maksimal levetid for generatoren, bør den køre i mindst 20 timer med 50 % belastning ved opstart så motorens ydeevne kan optimeres.

Advarsel

- Før du tilslutter generatoren, skal du sikre dig, at det elektriske udstyr fungerer korrekt. Hvis det elektriske udstyr pludselig holder op med at fungere eller ikke fungerer som det skal under brug, skal udstyret omgående frakobles og generatoren slukkes.

Indikatorlamper

- Under normale driftsforhold lyser driftsindikatoren (grøn).
- Hvis generatoren bliver overbelastet, eller det tilsluttede elektriske udstyr kortslutter, slukker driftslampen (grøn), og fejlindikatoren (rød) lyser. Udgangen bliver afbrudt, men motoren fungerer.
- Hvis fejlindikatoren (rød) lyser, skal du først afbryde det elektriske udstyr. Hvis fejlindikatoren (rød) slukker, og driftsindikatoren (grøn) lyser, kan du tilslutte det elektriske udstyr igen. Hvis ikke, så sluk motoren og foretag en fejlfinding.



Alarmsystem for lavt olieniveau

- Alarmsystemet for lavt olieniveau er designet til at forhindre motorskader forårsaget af utilstrækkelig oliemængde i krumtaphuset. Alarmsystemet for lavt olieniveau slukker automatisk motoren, før motorolien i krumtaphuset falder til under det sikre

niveau (generatorens startkontakt forbliver i positionen ON).

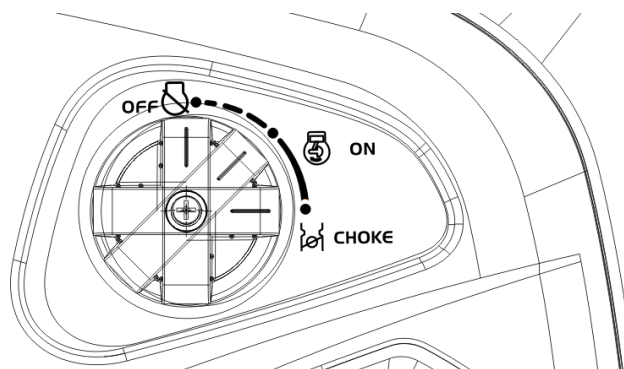
- Når alarmsystemet for lavt olieniveau har slukket for motoren, og du forsøger at starte motoren igen, vil alarmindikatoren for lavt olieniveau (gul) lyse, og motoren stopper. Påfyld olie, hvis dette sker.

reservedele eller dele af samme kvalitet ved udskiftning af beskadigede dele.

Sluk motoren

For at afbryde motoren i en nødsituation skal du dreje startkontakten til positionen OFF.

1. Afbryd de tilsluttede elektriske enheder, og træk stikket ud af generatoren.
2. Drej knappen til positionen OFF.



3. Drej brændstofdækslets kontakt mod uret til positionen OFF, når motor er helt afkølet.



Advarsel

Sørg for, at brændstofdækslet og startkontakten er i positionen OFF, når du standser, transporterer og opbevarer generatoren.

Vedligeholdelse

Formålet med vedligeholdelse og periodisk vedligeholdelse er at holde generatoren i den bedst mulige stand.

Advarsel

Stop motoren, før der udføres nogen form for vedligeholdelse. Sørg for, at området er godt ventileret, da udstødningsgasserne fra generatoren indeholder giftig kulilte.

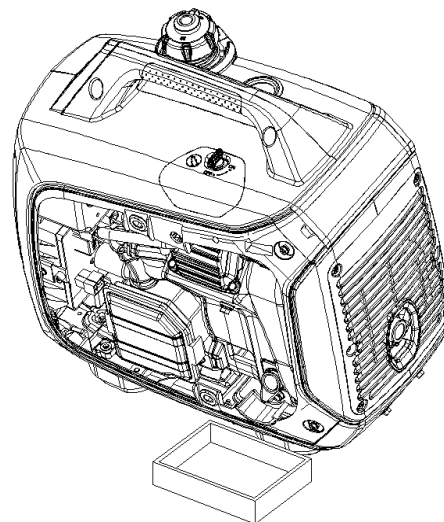
For at sikre kvaliteten skal du bruge originale

Vedligeholdelsesplan

Regelmæssig vedligeholdelse	Hver brug	Første måned eller 10 timer	Hver måned eller 50 timer	Hver 6. måned eller 100 timer	Hvert andet år eller 200 timer
Motorolie: kontroller niveauet	x				
Motorolie: udskift				x	
Luftreenser: kontroller	x				
Luftreenser: rengør			x (1)		
Tændrør: kontroller, juster			x		
Tændrør: udskift					x
Tændrør: rengør				x	
Ventilspillerum: kontroller, juster					x (2)
Brændstoftank og -filter: rengør				x	

Cylinder: rengør	Efter hver 300 timer (1)
Brændstofledning: kontroller	Hvert andet år (udskift efter behov) (2)

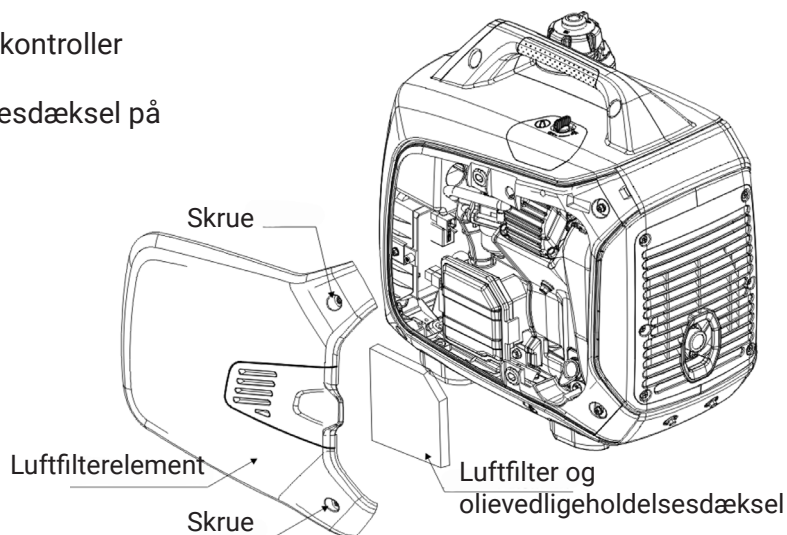
1. Vedligehold generatoren oftere, når den bruges i støvede områder.
2. Den her nævnte vedligeholdelse kræver ekspertviden.
3. Hvis generatoren bruges ofte, kan det være nødvendigt at øge vedligeholdelsesfrekvensen på grund af længere tids brug.



Olieskift

Når motoren er slukket, skal olien fjernes hurtigt.

1. Løsn skruen på luftfilterets vedligeholdelsesdæksel, og fjern luftfilteret.
2. Fjern oliepinden.
3. Aftap snavset olie.
4. Påfyld den anbefalede olie, og kontroller oliestanden.
5. Sæt luftfilterets vedligeholdelsesdæksel på igen, og spænd målepinden.



Advarsel

For at opfylde miljøkravene skal den brugte olie forsegles i en beholder og derefter genbruges efter reglerne.

Luftfilter

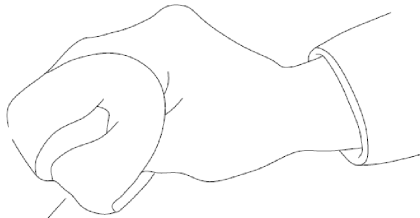
Et snavset luftfilter vil begrænse luftstrømmen ind i karburatoren. Rengør og vedligehold luftfilteret regelmæssigt for at forhindre, at karburatoren går i stykker. Anvendes generatoren i områder med høj støvkoncentration, skal den vedligeholdes oftere.

Advarsel

Brug ikke benzin eller opløsningsmidler med lavt flammepunkt til rengøring. De er brandfarlige og eksplosive under visse forhold.

Brug aldrig generatoren uden et luftfilter, da dette kan føre til hurtig motorskade.

1. Løsn skruerne på vedligeholdelsesdækslet, og fjern det.
2. Åbn luftfilterdækslet, og fjern det.
3. Fjern luftfilterelementet, rengør det med et passende ikke-brændbart rengøringsmiddel, og aftør det efterfølgende.
4. Sæt luftfilterelementet og dækslet på igen.
5. Sæt vedligeholdelsesdækslet på igen, og spænd skruerne.



Luftfilterelement

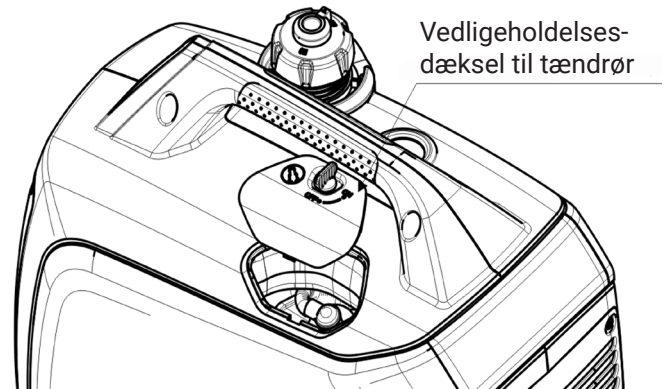
Skift motorolie

- Fjern tændrøret og fyld cylinderen med 10-20 ml ren motorolie. Træk langsomt håndtaget op, og lad motoren køre med flere forskellige omdrejningstal for at fordele olien jævnt, og sæt derefter tændrøret på igen.
- Træk langsomt i starthåndtaget, indtil du mærker modstand. På dette tidspunkt er både indsugnings- og udstødningsventilerne lukkede.

Tændrør

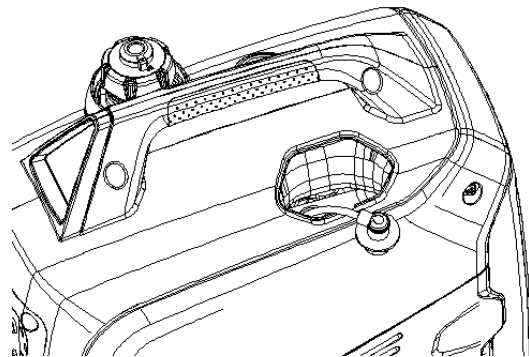
For at sikre normal motordrift skal tændrørsafstanden være korrekt.

1. Fjern tændrørsdækslet.

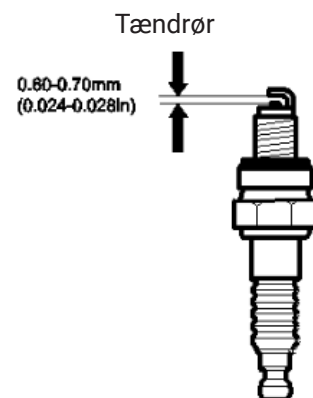


Vedligeholdelsesdækslet til tændrør

2. Fjern tændrørshætten.
3. Fjern tændrøret med tændrørnsøglen.



4. Foretag en visuel kontrol af tændrøret. Udskift med en ny, hvis isolatoren er revnet eller der er slået skår af. Rengør tændrøret med en stålbørste, hvis det skal bruges igen.
5. Mål tændrørsafstanden med en standardmåler. Den normale værdi skal være: 0,6-0,7 mm (0,024-0,028 tommer).



Tændrør

0.60-0.70mm
(0.024-0.028in)

Advarsel

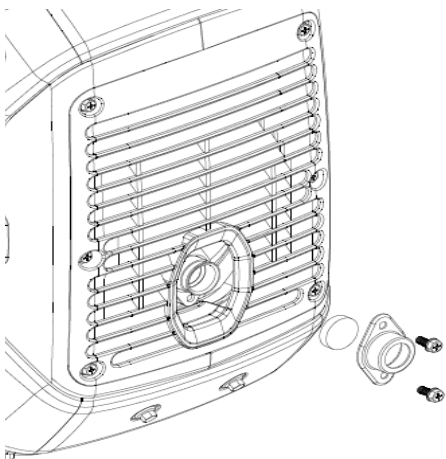
Tændrøret skal spændes ordentligt. Forkert tilspænding vil medføre overophedning af tændrøret og kan evt. beskadige motoren. Brug aldrig et tændrør med forkert varmeinterval.

1. Monter tændrøret forsigtigt manuelt for at undgå krydsgevind.
2. Et nyt tændrør skal spændes 1/2 omgang med en skruenøgle. Et brugt tændrør skal spændes 1/8 til 1/4 omgang med en skruenøgle.
3. Sæt tændrørshætten på igen.
4. Sæt tændrørsdækslet på igen, og spænd skruerne.

Tændrør

Tændrøret skal serviceres efter hver 100 timers motordrift.

1. Når lyddæmperen er afkølet, løsnes skruerne fra lyddæmperen, og tændrøret fjernes.
2. Brug en børste til at rense kulstofaflejringerne på tændrøret. Udskift tændrøret, hvis det er beskadiget.
3. Sæt tændrøret på igen.



Transport og opbevaring

Drej både starrkontakten og tankdækslets ventilkontakt til positionen OFF på generatoren for at undgå spild af brændstof under transport eller midlertidig opbevaring. Drej tankdækslets kontakt mod uret til positionen OFF, når motoren er kølet helt af.

Advarsel

Ved transport af generatoren:

- Sørg for, at brændstoftanken ikke er overfyldt, og kontroller, at der ikke er løbet olie ud på generatoren.
- Brug og start ikke generatoren, når den er placeret i et køretøj, men brug den i stedet i et godt ventileret miljø.
- Undgå at udsætte den for direkte sollys.

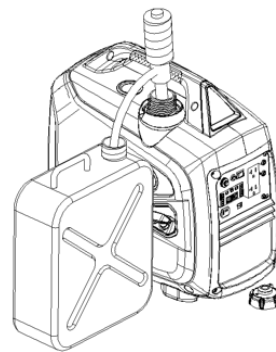
- Når generatoren er placeret i et lukket køretøj i længere tid, kan den høje temperatur inde i køretøjet få brændstof til at fordampe, hvilket kan føre til en eksplosion.
- Generatoren må ikke transporteres for længe på ujævne veje. Hvis du skal køre på sådanne veje, skal du tømme generatoren for benzin og olie på forhånd for at mindske risikoen for ulykker.

Langtidsopbevaring

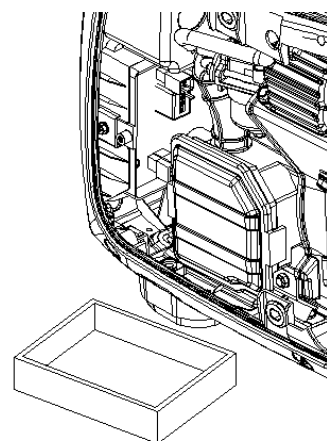
1. Sørg for, at opbevaringspladsen ikke er for fugtig og støvet.
2. Aftap benzin, før du opbevarer generatoren i længere tid.

Advarsel

1. Aftap benzinen fra brændstoftanken, og opbevar benzinen i en passende beholder.



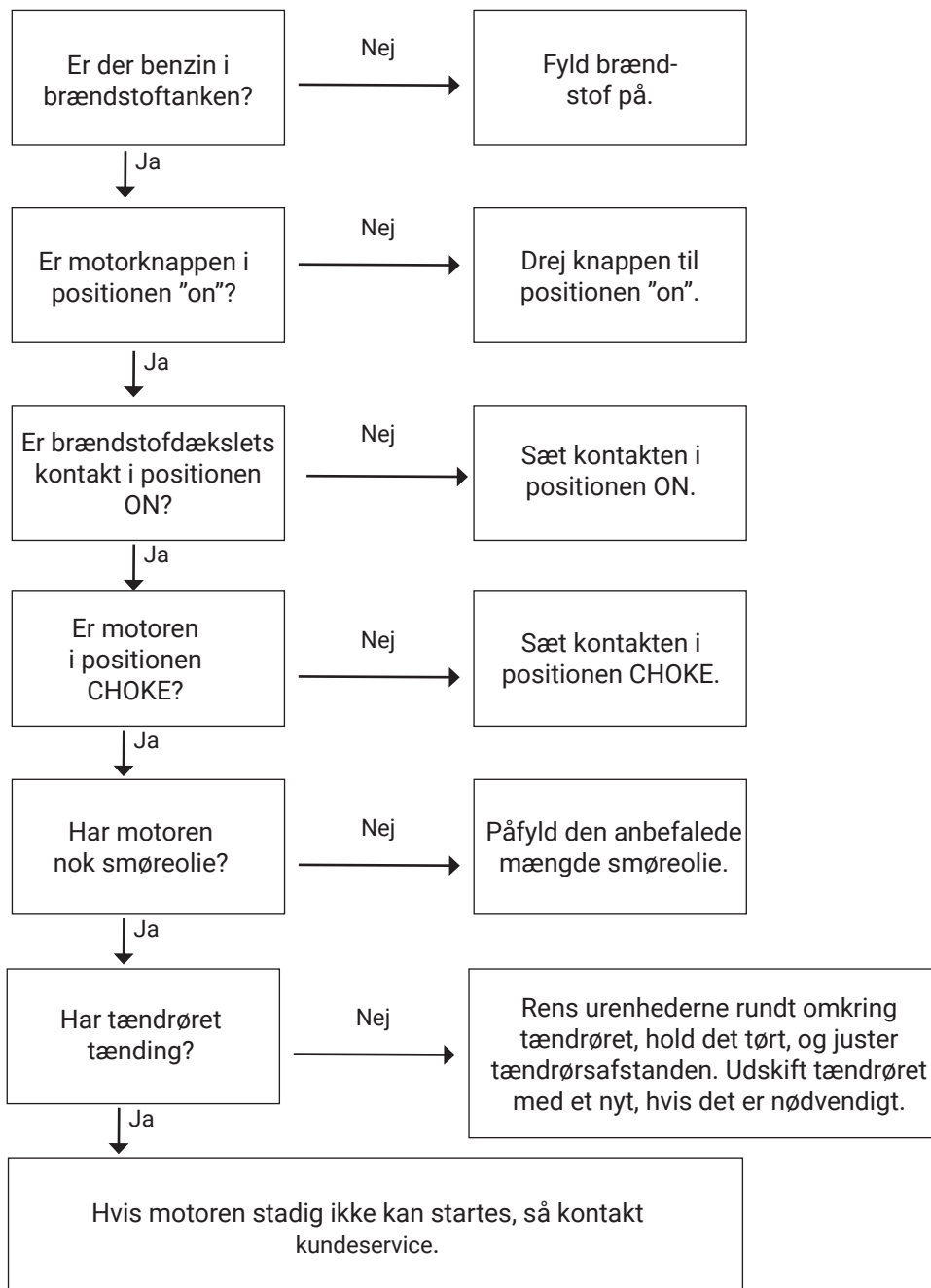
2. Drej strømkontakten til positionen ON, og løs karburatorens aftapningsskrue, så benzinen kan løbe ned i en passende beholder.



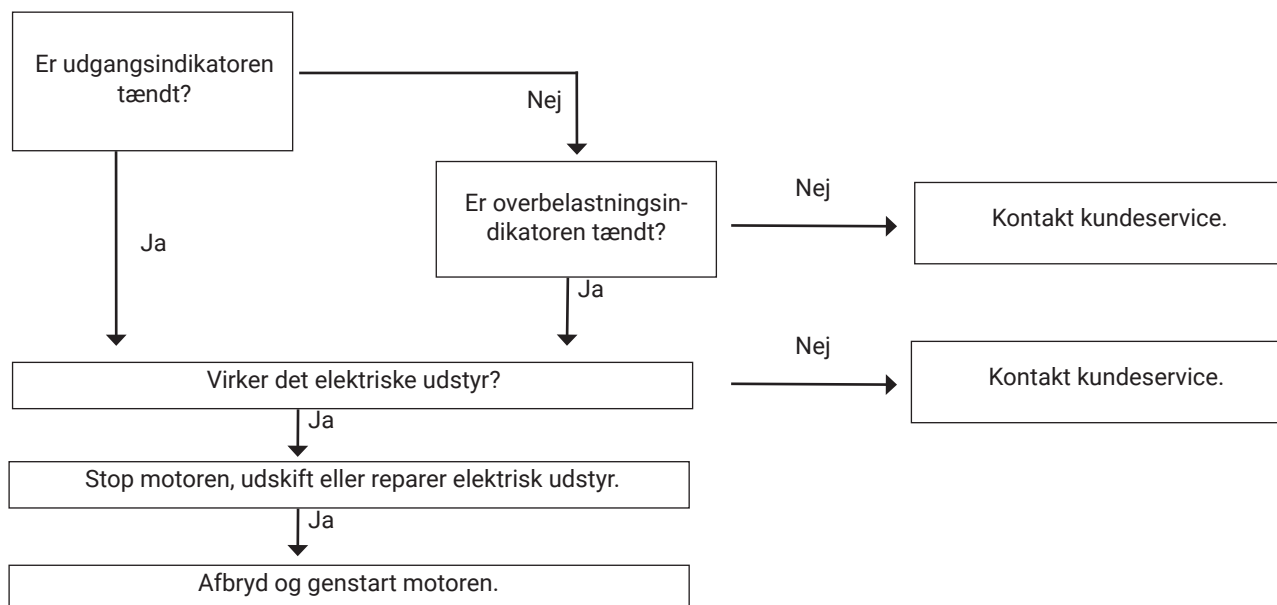
3. Fjern tændrørshætten, træk i starthåndtaget tre eller fire gange, aftap benzinen fra brændstofrøret og karburatoren.
4. Drej strømkontakten til positionen OFF, og spænd karburatorens aftapningsskrue.
5. Sæt tændrørshætten på igen.

Fejlfinding

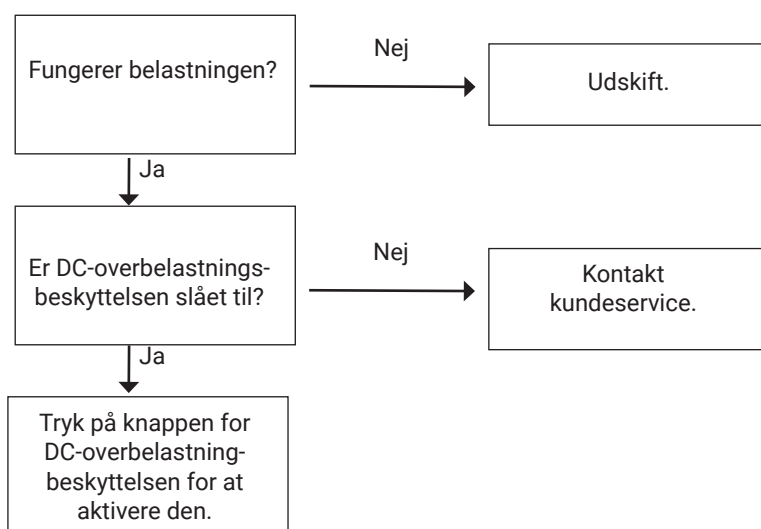
Motoren starter ikke



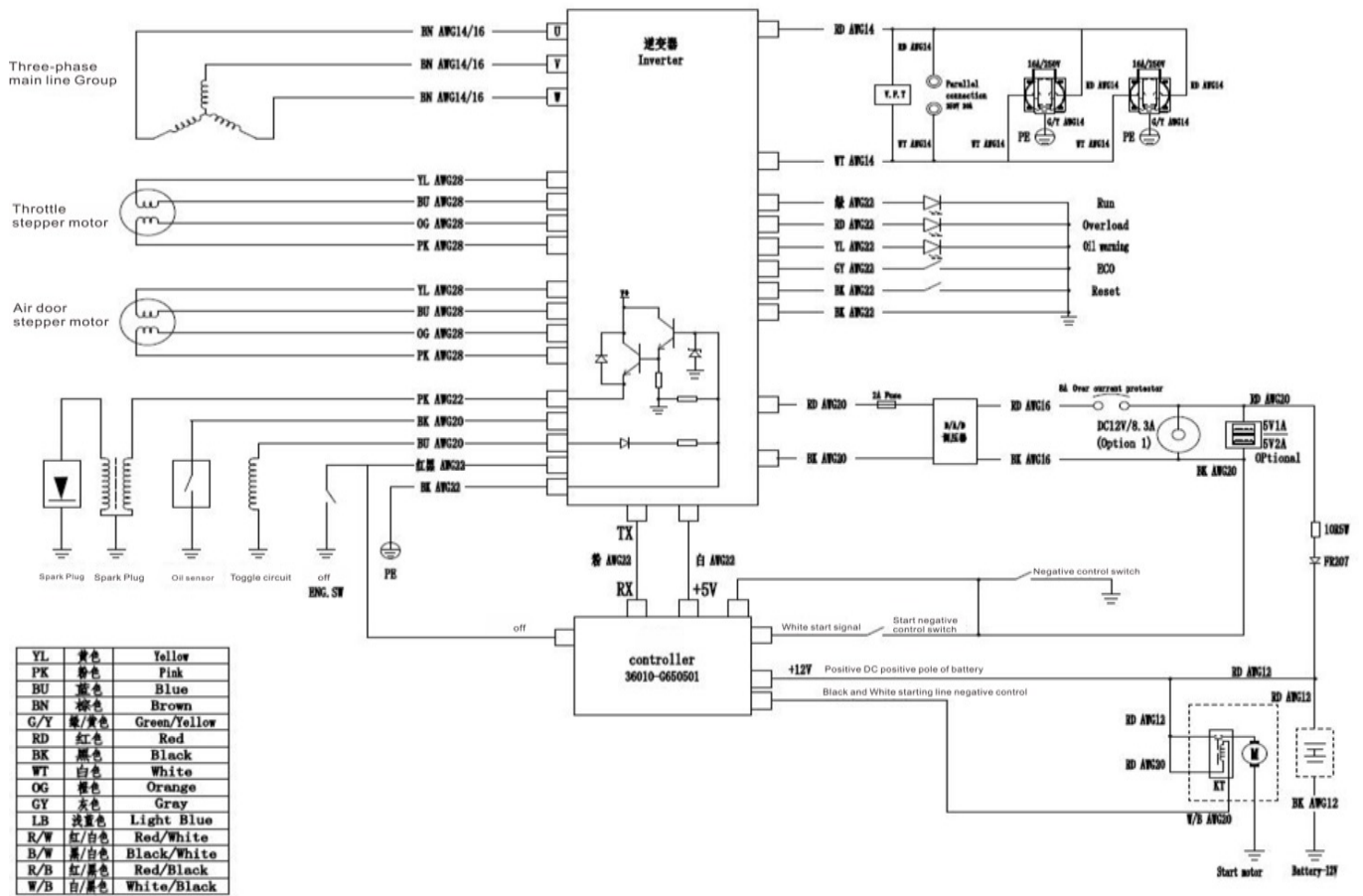
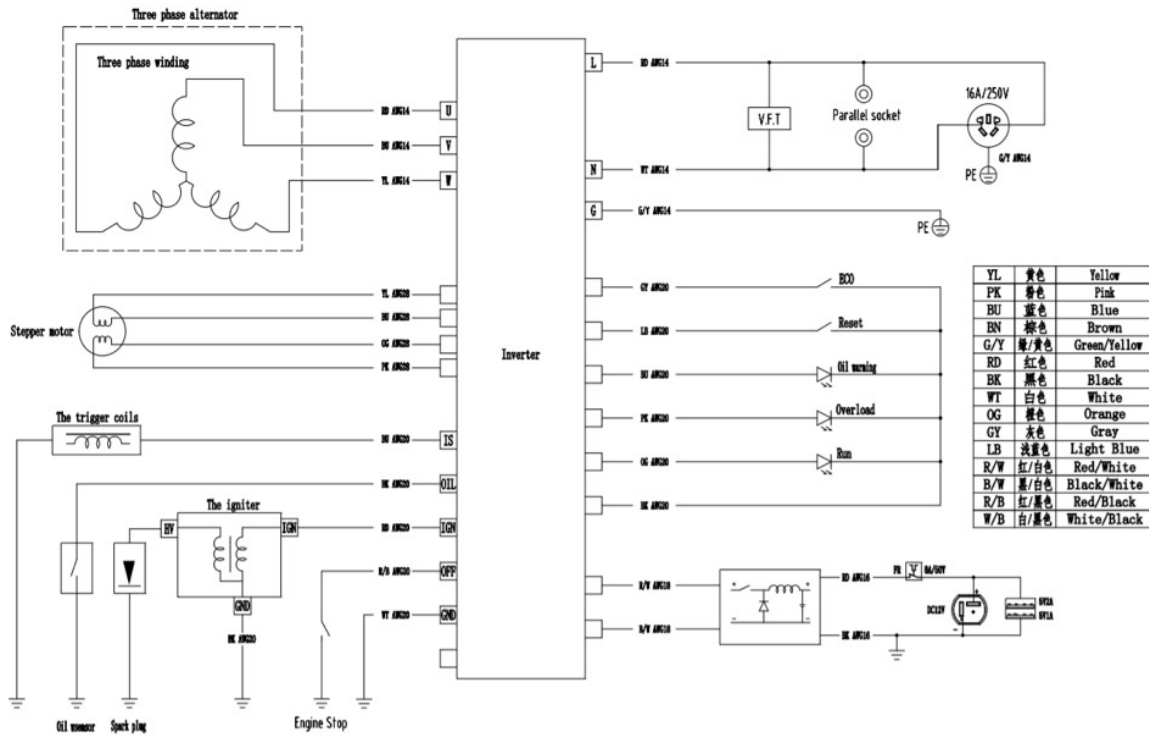
Det udstyr, der er tilsluttet til generatoren, starter ikke



Ingen strøm i DC-stikkontakten



Elektriske diagrammer



Bilag

Miljøkorrektion

Standardtilstanden for mærkeeffekt:

Højde: 0 m

Omgivelsestemperatur: 25°C

Relativ luftfugtighed: 30%

Højde (m)	25°C	30°C	35°C	40°C	45°C
0	1	0,98	0,96	0,93	0,90
500	0,93	0,91	0,89	0,87	0,84
1000	0,87	0,85	0,82	0,80	0,78
2000	0,75	0,73	0,71	0,69	0,66
3000	0,64	0,62	0,60	0,58	0,56
4000	0,54	0,52	0,50	0,48	0,46

Luftfugtighed 60 %, korrektionsfaktor C-0,01

Luftfugtighed 80 %, korrektionsfaktor C-0,02

Luftfugtighed 90 %, korrektionsfaktor C-0,03

Luftfugtighed 100 %, korrektionsfaktor C-0,04

Eksempel:

Mærkeeffekt 1,6 kW generator

Højde: 1.000 m

Omgivelsestemperatur: 35°C

Relativ luftfugtighed: 80 %

Nominal udgangseffekt:

$$P=P_n*(C-0,02)=1,6*(0,82-0,02)=1,28 \text{ kW}$$

EF-OVERENSSTEMMELSEERKLÆRING

2014/30/EU (EMC) , 2006/42/EC (MD)

ORIGINAL ERKLÆRING

Vi, producenten

Virksomhed: Verktysboden Erfilux AB
Adresse: Källbäckstrydsgatan 1, SE-507 42 Borås, Sweden
Telefon: +46-33-2026 53

bekræfter, at konstruktion og fremstilling af dette produkt, der markedsføres under varemærket PELA,

Maskine: Inverter-kraftværk 1,8 kW
Typebetegnelse: H2250iS
Artikelnummer: 542071

overholder alle relevante bestemmelser i henhold til 2014/30/EU (EMC) , 2006/42/EC (MD)

Med henblik på at overholde det ovennævnte direktiv er følgende harmoniserede standarder blevet anvendt:

Standard:

EN 55012:2007+A1 EN IEC 61000-6-1:2019 EN ISO 8528-13:2016

Notified body: TUV Rheinland (Guangdong) Ltd.
Certifikatnummer: AE 50576443 0001 / AM 50447159 0001

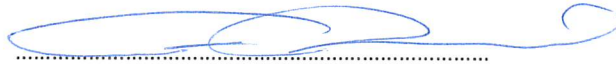
Dette produkt er blevet CE-mærket år: 2024

Person, der har autorisation til at samle den tekniske dokumentation, og som er etableret inden for Det Europæiske Fællesskab:

Navn: Lars Edwardsson
Adresse: Källbäckstrydsgatan 1, SE-507 42 Borås, Sweden

Denne erklæring gælder udelukkende for produktet i den udførelse, som det forefindes i på markedet, og gælder ikke komponenter, som tilføres nu og/eller på et senere tidspunkt af slutkunden.

By og land: Borås, Sverige Dato: 08/05/2024



Navn: Ted Berglund
Stilling: Købere

VERKTYGSBODEN

VB



Yhteystiedot

Verktysboden Erfilux AB
Källbäckstrydsgatan 1
SE-507 42 Borås
Puhelin: 033-202650
Sähköposti: info@verktysboden.se

Ympäristönsuojelu / Käytöstä poistaminen

Kierrätä käytöstä poistetut materiaalit. Älä hävitä niitä talousjätteen mukana. Kaikki koneet, lisävarusteet ja pakkaukset on lajiteltava ja vietävä kierrätyskeskukseen, jossa ne hävitetään ympäristöä säästävällä tavalla.



Turvallisuustiedot

Tämä käyttöohje sisältää generaattorin käyttöä ja huoltoa koskevia ohjeita. Lue käyttöohje huolella ennen käyttöä. Vääränlainen käyttö voi aiheuttaa turvallisuusongelmia tai vaurioittaa laitetta. Asianmukainen ja turvallinen käyttö pidentää laitteen käyttöikä. Täytä säiliö bensiinillä ja tarkista öljymäärä ennen käyttöä!

Varoitus

Moottorin pakokaasut sisältävät häkää [hiilimonoksidia], ja generaattorin käyttö sisätiloissa tai huonosti ilmastoidussa tilassa on kielletty.

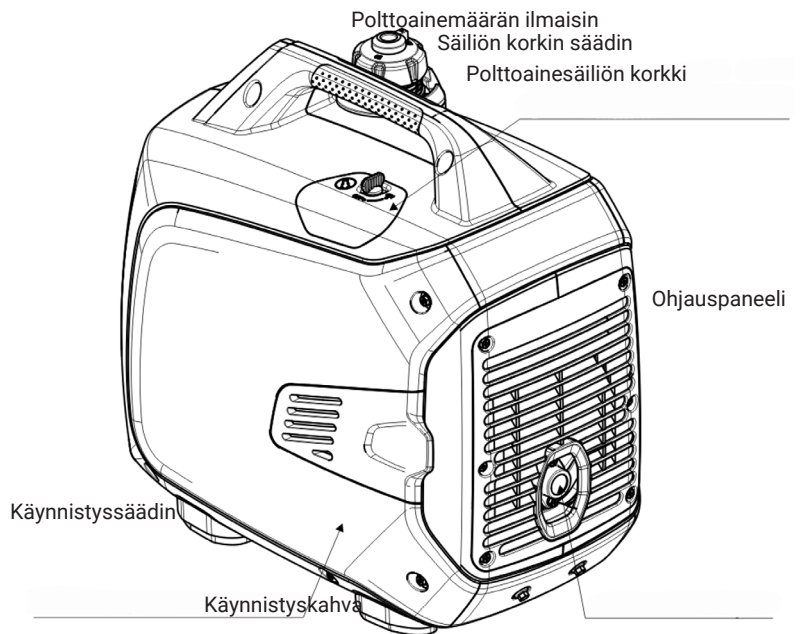
- Varmista, että generaattorin käyttöpaikalla on riittävä ilmanvaihto.
- Äänenvaimennin voi kuumentua, kun generaattori on käytössä. Varo koskemasta siihen.
- Huomaa, että bensiini on erittäin helposti syttyvää ja räjähtävää.
- Varmista, että lisäät bensiiniä hyvin tuuletetussa tilassa. Sammuta moottori ja anna sen jäähtyä ennen bensiinin lisäämistä.
- Älä lisää bensiiniä avotulen lähellä.
- Jos tankkauksen aikana vuotaa polttoainetta, pyyhi vuotanut polttoaine välittömästi pois.
- Laitteen käyttö on kielletty alueilla, joilla on suuri palovaara.
- Älä kytke generaattoria sähköverkkoon, sillä se voi aiheuttaa sähköiskun ja henkilövahinkoja sekä laitevaurioita.
- Sijoita generaattori vähintään metrin päähän rakennuksista ja muista esineistä.
- Aseta generaattori vaakasuoralle pinnalle. Jos se kallistuu, seurauksena voi olla bensiinivuotoja.
- Varmista, että tiedät, miten generaattori toimii, ennen kuin käytät sitä.
- Lapset ja lemmikkieläimet on pidettävä poissa työalueelta.
- Kun generaattori on käynnissä, kaikkien lähistöllä olevien henkilöiden on pidettävä etäisyyttä generaattoriin ja sen pyöriviin osiin.

- Älä käytä generaattoria kosteassa ympäristössä.
- Älä käytä generaattoria sateessa tai lumisateessa.
- Laitteen huolto ja korjaus on jätettävä koulutetun korjaajan tehtäväksi.

Varoitus

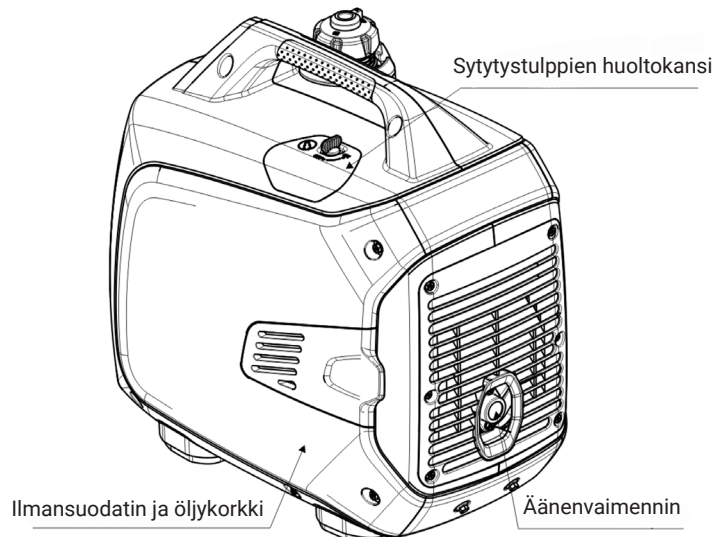
- Älä käytä laitetta räjähdysalttiissa ympäristöissä.
- Laitteen käyttö ja huolto edellyttävät henkilökohtaisten suojavarusteiden, kuten suojakäsineiden, kuulosuojainten jne., käyttöä.

Generaattorin osat



Tekniset tiedot

Taajuus.....	50 Hz
Nimellisaika.....	4800 min-1
DC-lähtö.....	12 V, 8,3A
Polttoainesäiliön tilavuus.....	4,0 litraa
Jatkuva käyttöaika.....	4 h
Polttoaineen kulutus.....	≤ 500 g/(kWh)



ECO-tila

Voit käynnistää generaattorin ECO-tilassa kytkemällä energiansäästökytkimen päälle. Kun moottori on sammutettu tai käy alhaisella teholla, moottori palaa automaattisesti alhaisen kierrosluvun tilaan, mikä vähentää moottorin polttoaineenkulutusta.

Nopeus

Kun Eco-tila on tehokkaimmassa asetuksessaan, generaattori ylläpitää yhtenäistä nopeustilaa.

Varoitus

- Kun sähkölaitteet tarvitsevat paljon virtaa, Eco-tilan tulee olla "täyden nopeuden" käyttötilassa, jotta laitteen virrankulutus olisi mahdollisimman vähäistä.
- Kun käytät 12 V:n ulostuloa, aseta virransäästökytkin täyden nopeuden tilaan.
- "Täysi nopeus" tarkoittaa, että energiansäästötila on kytketty pois päältä ja moottori käy aina korkealla kierrosnopeudella, mikä sopii tilanteisiin, joissa sähkölaitteiden kuormitus vaihtelee suuresti.

Varoitus

- Älä käytä 2-tahtiöljyä, sillä se lyhentää moottorin käyttöikä.
- Käytä korkealaatuista 4-tahtiöljyä, joka täyttää tai ylittää luokituksen.
- Valitse öljy, jonka viskositeetti vastaa generaattorin käyttöalueen keskilämpötilaa.

Varoitus

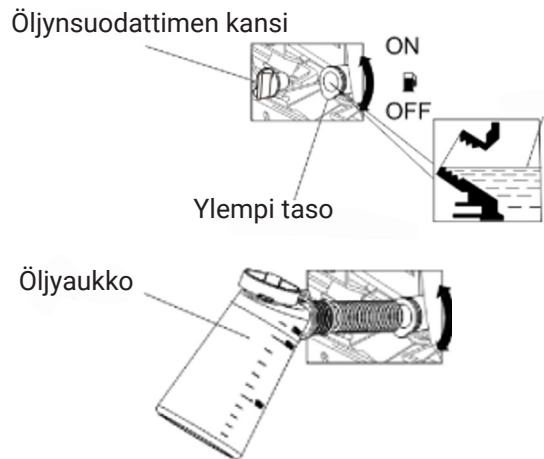
- Jos generaattori on ylikuormittunut, palautuspainiketta ei voi painaa.

Tarkista seuraavat asiat ennen käyttöä:

- Varmista, että generaattori on vakaasti tasaisella alustalla, ennen kuin käynnistät sen.

Tarkista öljymäärä:

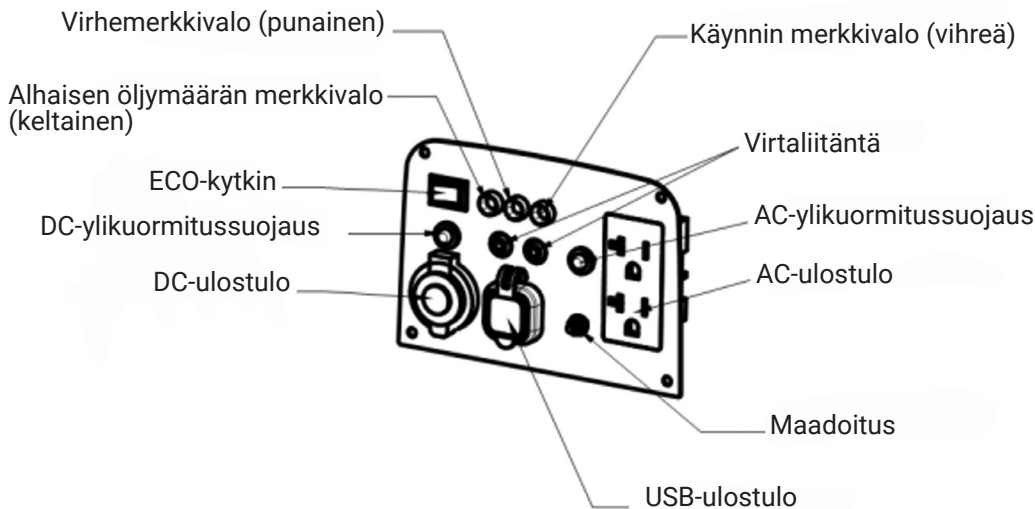
- Nosta mittatikku ja pyyhi se puhtaalla liinalla tai paperilla.
- Avaa ja tarkista öljymäärä.
- Lisää öljyä, jos öljymäärä on mittatikun merkkiviivan alapuolella.



Valitse oikeaa öljyä

Alueen lämpötila	Öljytyyppi
-25–30 °C	10W-30
-15-40°C	15W-40

Ohjauspaneeli



Varoitus

Säilytä käytettyä öljyä varoen ja varmista, ettei öljyn sekaan pääse likaa tai pölyä. Kun lisäät öljyä, pyyhi säiliön täyttöaukon ympäristö. Älä sekoita erityyppisiä öljyjä keskenään, sillä se voi heikentää laitteen suorituskykyä.

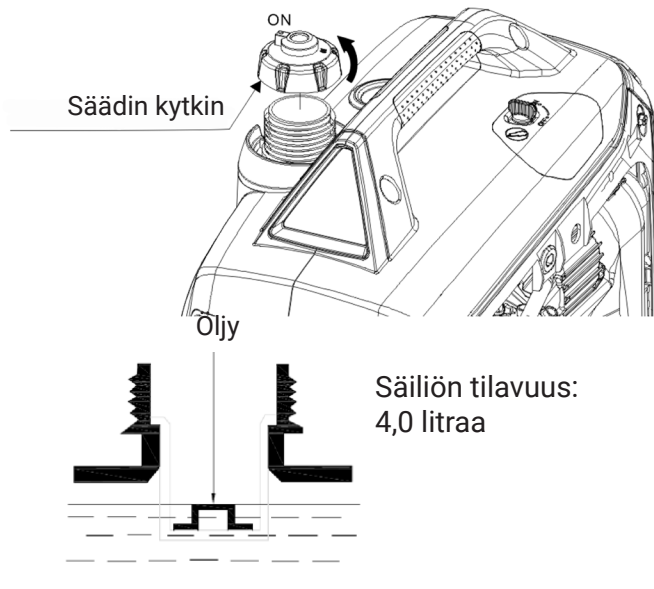
- Älä käytä moottoria, jos öljymäärä on alhainen, sillä se aiheuttaa vakavia moottorivahinkoja.
- Moottoriöljyn hälytysjärjestelmä sammuttaa moottorin automaattisesti, ennen kuin öljymäärä laskee liian alhaiselle tasolle. On kuitenkin suositeltavaa tarkistaa öljymäärä säännöllisesti.

Tarkista polttoainemäärä

- Käytä lyijytöntä, vähintään 92-oktaanista bensiiniä.
- Älä käytä öljyn ja bensiinin seosta tai likaista bensiiniä.
- Varmista, ettei säiliöön pääse likaa tai vettä.
- Älä käytä bensiiniä, joka sisältää yli 10 % etanolia tai bensiiniä, joka sisältää metanolia, sillä se voi vahingoittaa moottoria vakavasti.

Varoitus

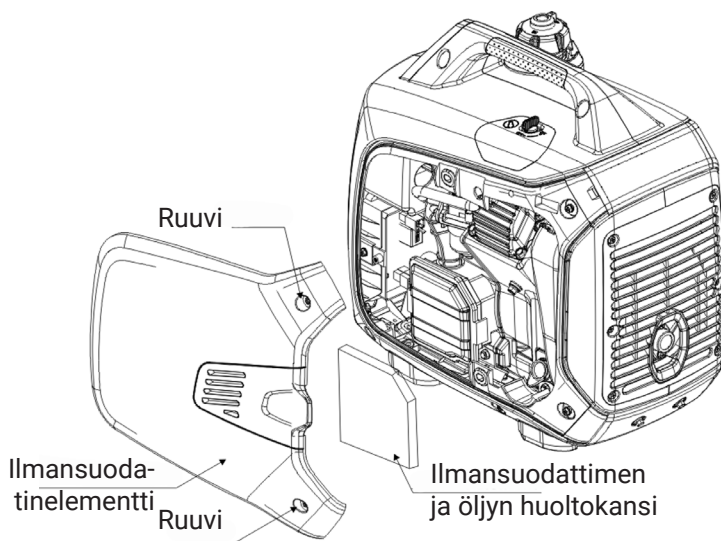
- Tietyissä olosuhteissa bensiini on erittäin helposti syttyvää ja räjähtävää.
- Lisää bensiiniä hyvin ilmastoidussa tilassa ja sammuta moottori bensiinin lisäämisen ajaksi. Moottorin tankkausalueella ja bensiinin varastointialueella ei saa käyttää pyrotekniikkaa.
- Bensiiniä ei saa valua yli säiliöstä (öljymäärä on punaisen öljymäärän ilmaisimen tasoa alhaisempi). Kiristä polttoainesäiliön korkki tankkauksen jälkeen.
- Tankkauksen jälkeen pyyhi mahdollinen roiskunut bensiini puhtaalla liinalla.
- Vältä pitkäaikaista, toistuvaa kosketusta bensiinin kanssa sekä bensiinihöyryjen hengittämistä.
- Älä päästä lapsia bensiinin lähelle.



Tarkista ilmansuodatin

Tarkista, että ilmansuodatin on puhdas ja toimii kunnolla.

1. Löysää ilmansuodattimen huoltokannen ruuvia ja irrota se.
2. Avaa ilmansuodattimen kansi ja irrota se.
3. Irrota ilmansuodatinelementti. Puhdista tai vaihda suodatin tarvittaessa.



Varoitus

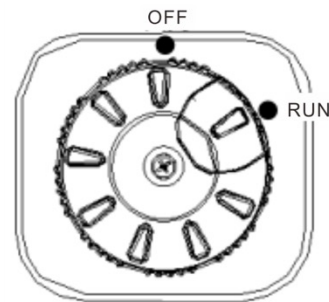
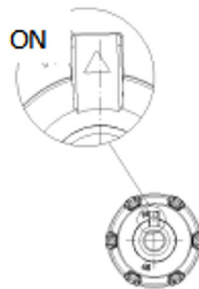
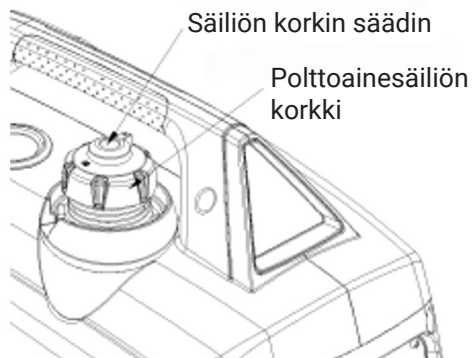
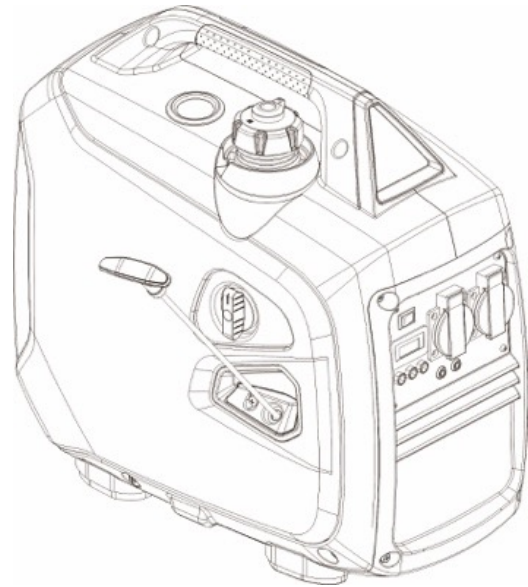
- Moottoria ei saa käyttää ilman ilmansuodatinta, koska tällöin moottoriin pääsee kaasuttimen kautta likaa, joka aiheuttaa nopeaa kulumista.

Moottorin käynnistäminen

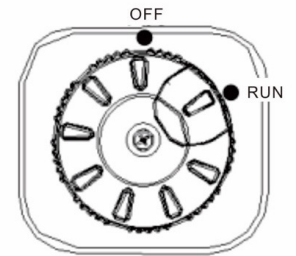
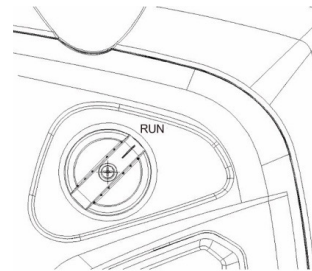
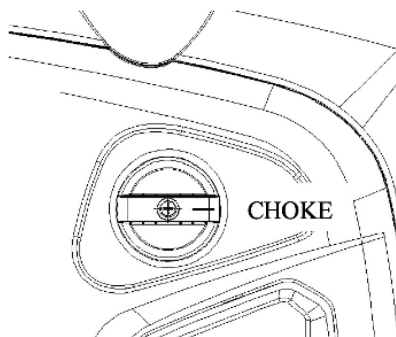
Varoitus

- Irrota sähkölaitteet generaattorin AC-ulostulosta, ennen kuin käynnistät moottorin.
- Kun laitetta käytetään ensimmäistä kertaa, käännä säädin ON-asentoon 10–20 sekunniksi ennen käynnistystä, jotta bensiiniä pääsee moottorin kaasuttimeen.
- **Generaattorin käyttö sisätiloissa tai suljetuissa tiloissa on kielletty.**

1. Käännä ON-asentoon. Huom: Kun kuljetat generaattoria, käännä öljysäiliön korkin säädin OFF-asentoon.



2. Käännä generaattorin käynnistyssäädin CHOKE-asentoon.



3. Vedä kuristinvipu kokonaan ulos. Huom: Jos moottori on lämmin tai ympäristön lämpötila on korkea, kuristinvipua ei tarvitse vetää ulos.
4. Vedä käynnistyskahvasta varovasti, kunnes havaitset vastuksen, ja vedä sitten nopeasti kuvan nuolen osoittamaan suuntaan.
5. Käännä käynnistyssäädin ON-asentoon moottorin ollessa käynnissä.

Varoitus

- Ole varovainen, kun vedät käynnistyskahvasta.
- Älä anna käynnistyskahvan pomppia ja vetäytyä sisään automaattisesti, sillä se voi vahingoittaa generaattoria. Palauta käynnistyskahva hitaasti takaisin.

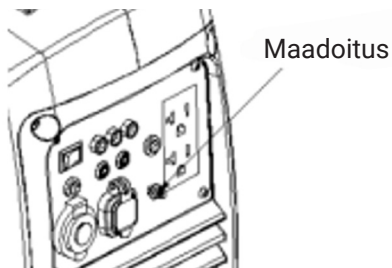
Varoitus

- Jos käytät generaattoria yli 1500 metriä merenpinnan yläpuolella, ota yhteyttä meihin kaasuttimen vaihtoa varten. (Laitetta ei voi käyttää liian korkealla, koska tällöin moottori vaurioituu ylikuumentumisen seurauksena.)
- Kaasuttimen vaihdon jälkeen katso käyttöoppaan lopussa olevat tiedot tehon korjaamisesta.

Käyttö

Varoitus

- Vääränlaisesta käytöstä aiheutuvien sähköiskujen välttämiseksi generaattorin on oltava maadoitettu.

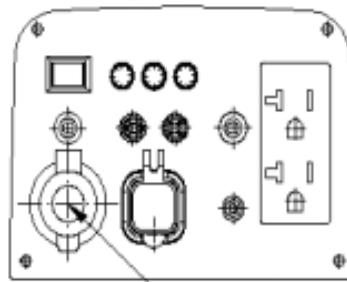


Varoitus

- Älä ylikuormita generaattoria.
- Älä käytä rinnakkain muiden generaattorien kanssa.
- Älä pidennä moottorin pakoputkea.
- Kaapelien pidentämistä varten käytetään joustavia kaapeleita, kuten kumiholkkeja (jotka ovat yhteensopivia standardin IEC245 tai vastaavien normien kanssa). Kaapelin pituusraja: 2,5 mm² kaapelin pituus 60 m; 4,0 mm² kaapelin pituus 100 m.
- Pidä generaattori etäällä muista johdoista ja kaapeleista, kuten jakeluverkoista.
- Käytettäessä vaihtovirtaa voidaan käyttää samanaikaisesti tasavirtaa.
- Jos käytetään sekä AC- että DC-ulostuloja, tarkista, että kokonaisteho ei ylitä AC- ja DC-tehojen kokonaismäärää.

Käynnistä moottori

- Käytettäessä vaihtovirtaa voidaan käyttää tasavirtasyöttöä.
- DC-ylikuormitus voi aktivoida DC-ylikuormitusuonjan. Poista ensin DC-kuormitus, odota muutama minuutti ja palauta sitten DC-suojapainike.



Tupakansytyttimen liitäntä

AC-käyttö

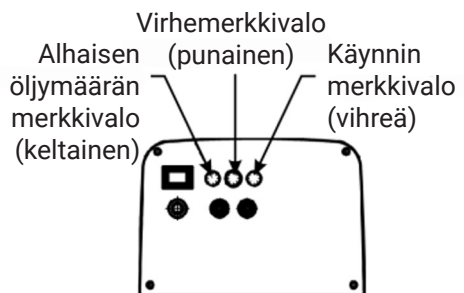
- Käynnistä moottori ja varmista, että AC-merkkivalo (vihreä) palaa.
- Sammuta virtakytkin ja kytke laite generaattorin lähtöön.
- Jotta generaattori toimisi parhaalla mahdollisella hyötysuhteella ja sen käyttöikä olisi mahdollisimman pitkä, sitä tulee käyttää vähintään 20 tuntia korkeintaan 50 prosentin kuormituksella käynnistyksen yhteydessä, jotta moottorin suorituskyky voidaan optimoida.

Varoitus

- Varmista ennen generaattorin kytkemistä, että sähkölaitteet toimivat asianmukaisesti. Jos sähkölaite lakkaa yhtäkkiä toimimasta tai se ei toimi kunnolla käytön aikana, laite on irrotettava välittömästi ja generaattori on kytkettävä pois päältä.

Merkkivalot

- Normaaleissa käyttöolosuhteissa käynnin merkkivalo (vihreä) palaa.
- Jos generaattori ylikuormittuu tai jos kytkettyyn sähkölaitteeseen tulee oikosulku, käynnin merkkivalo (vihreä) sammuu ja virhemerkkivalo (punainen) syttyy. Lähtöteho kytkeytyy pois päältä, mutta moottori toimii edelleen.
- Jos virhemerkkivalo (punainen) syttyy, erota ensin sähkölaite. Jos virhemerkkivalo (punainen) sammuu ja käynnin merkkivalo (vihreä) syttyy, kytke sähkölaitteet uudelleen. Jos näin ei ole, sammuta moottori ja suorita vianmääritys.



Alhaisen öljymäärän hälytysjärjestelmä

- Alhaisen öljymäärän hälytysjärjestelmä on suunniteltu estämään kampikammiossa olevan riittämättömän öljymäärän

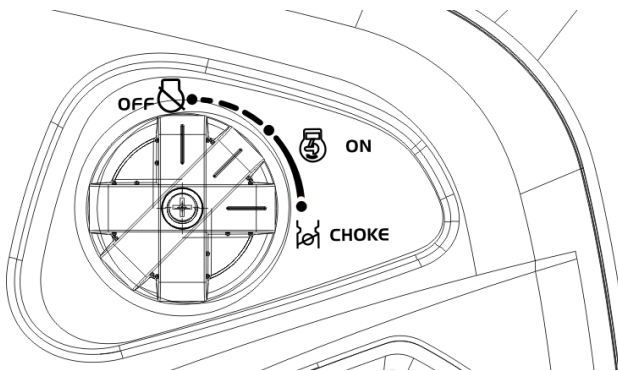
aiheuttamat moottorivauriot. Alhaisen öljymäärän hälytysjärjestelmä sammuttaa moottorin automaattisesti ennen kuin kampikammion moottoriöljyn määrä laskee turvallisen tason alapuolelle (generaattorin käynnistyssäädin pysyy ON-asennossa).

- Jos alhaisen öljymäärän hälytysjärjestelmä on sammuttanut moottorin ja yrität käynnistää moottorin uudelleen, alhaisen öljymäärän hälytysvalo (keltainen) syttyy ja moottori pysähtyy jälleen. Lisää öljyä, jos näin tapahtuu.

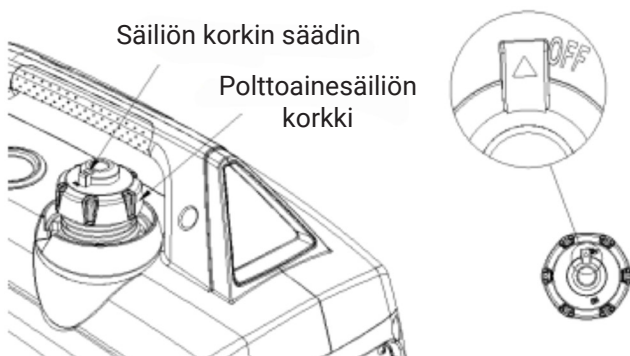
Moottorin sammuttaminen

Jos haluat pysäyttää moottorin hätätilanteessa, käännä käynnistyssäädin OFF-asentoon.

1. Kytke liitetyt sähkölaitteet pois päältä ja kytke generaattorin virtalähde pois päältä.
2. Käännä säädin OFF-asentoon.



3. Kun moottori on jäähtynyt täysin, käännä polttoainesäiliön korkin säädin vastapäivään OFF-asentoon.



Varoitus

Varmista, että polttoainesäiliön korkin säädin ja käynnistyssäädin ovat OFF-asennossa, kun pysäytät, kuljetat ja varastoit generaattoria.

Huolto

Kunnossapidon ja määräaikaishuollon tarkoituksena on pitää generaattori parhaassa käyttökunnossa.

Varoitus

Pysäytä moottori ennen huoltotoimenpiteitä. Varmista, että alue on hyvin tuuletettu, sillä generaattorin pakokaasu sisältää myrkyllistä häkää (hiilimonoksidia).

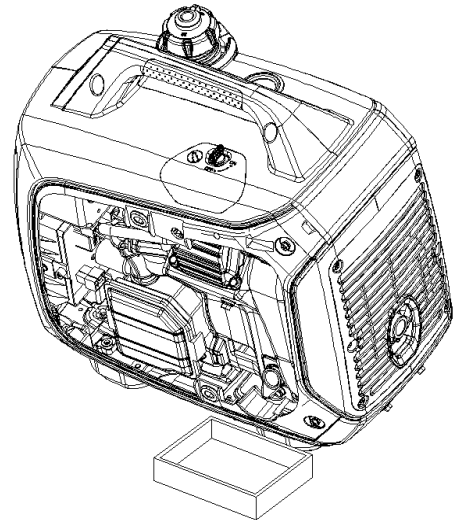
Laadun varmistamiseksi käytä alkuperäisiä varaosia tai samanlaatuisia osia, kun vaihdat vaurioituneita osia uusiin.

Huoltovälit

Huolla säännöllisesti	Jokainen käyttökerta	Ensimmäisen kuukausi tai 10 h	Joka kuukausi tai 50 h	Joka 6. kuukausi tai 100 h	Joka toinen vuosi tai 200 h
Moottoriöljy: tarkista taso	x				
Moottoriöljy: vaihda				x	
Ilmanpuhdistin: tarkista	x				
Ilmanpuhdistin: puhdista			x (1)		
Sytytystulpat: tarkista, säädä			x		
Sytytystulpat: vaihda					x
Sytytystulpat: puhdista				x	
Venttiilinvälys: tarkista, säädä					x (2)
Polttoainesäiliö ja suodatin: puhdista				x	

Sylinteri: puhdista	300 tunnin välein (1)
Polttoaineletku: tarkista	Joka toinen vuosi (vaihdetaan tarvittaessa)(2)

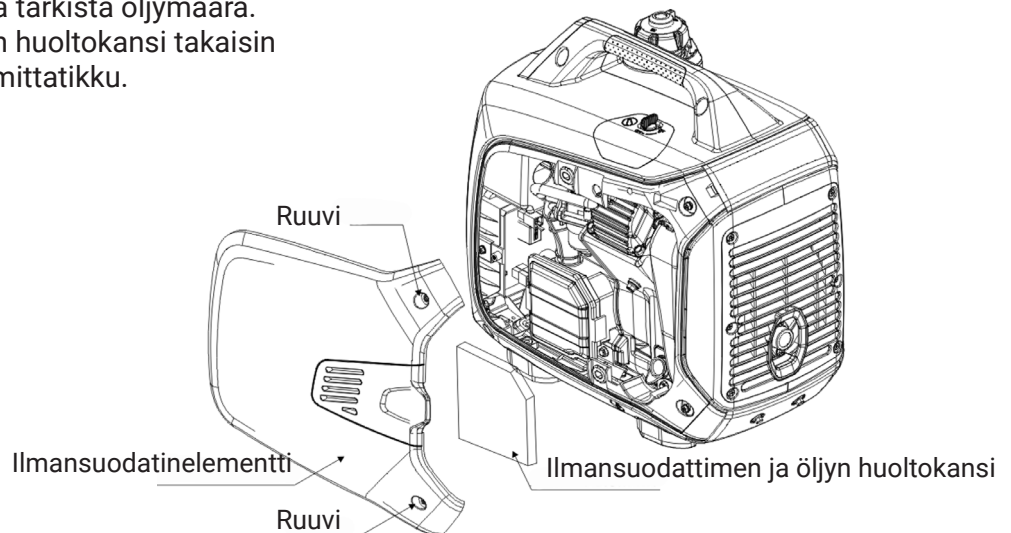
1. Huolla generaattori useammin, jos sitä käytetään pölyisessä ympäristössä.
2. Huolto vaatii tällöin ammattiosaamista.
3. Jos generaattoria käytetään usein, huoltoväliä voi olla tarpeen lyhentää pitkäaikaisen käytön vuoksi.



Öljynvaihto

Kun moottori sammutetaan, öljy on poistettava nopeasti.

1. Löysää ilmansuodattimen huoltokannen ruuvia ja irrota ilmansuodatin.
2. Irrota mittatikku.
3. Valuta likainen öljy pois.
4. Lisää suositeltua öljyä ja tarkista öljymäärä.
5. Aseta ilmansuodattimen huoltokansi takaisin paikalleen ja kiristä öljymittatikku.



Varoitus

Ympäristövaatimusten täyttämiseksi käytettyä öljyä on säilytettävä suljetussa astiassa, ja öljy on kierrätettävä määrysten mukaisesti.

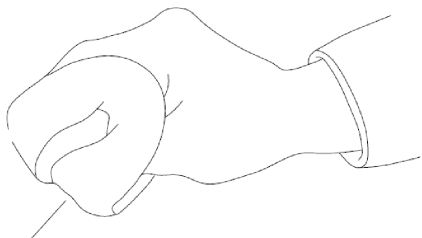
Ilmansuodatin

Likainen ilmansuodatin rajoittaa ilman virtausta kaasuttimeen. Puhdista ja huolla ilmansuodatin säännöllisesti, jotta kaasutin ei pääse rikkoutumaan. Jos generaattoria käytetään ympäristössä, jossa on paljon pölyä, se on huollettava useammin.

Varoitus

Älä käytä puhdistukseen bensiiniä tai liuottimia, joiden syttymispiste on alhainen. Ne voivat syttyä tai räjähtää helposti tietyissä olosuhteissa. Älä koskaan käytä generaattoria ilman ilmansuodatinta, sillä se voi johtaa moottorin nopeaan vaurioitumiseen.

1. Löysää huoltokannen ruuvit ja irrota huoltokansi.
2. Avaa ilmansuodattimen kansi ja irrota se.
3. Irrota ilmansuodatinelementti ja puhdista se sopivalla, syttymättömällä pesuaineella ja kuivaa lopuksi.
4. Aseta ilmansuodatinelementti ja kansi takaisin paikoilleen.
5. Aseta huoltokansi takaisin paikalleen ja kiristä ruuvit.



Ilmansuodatinelementti

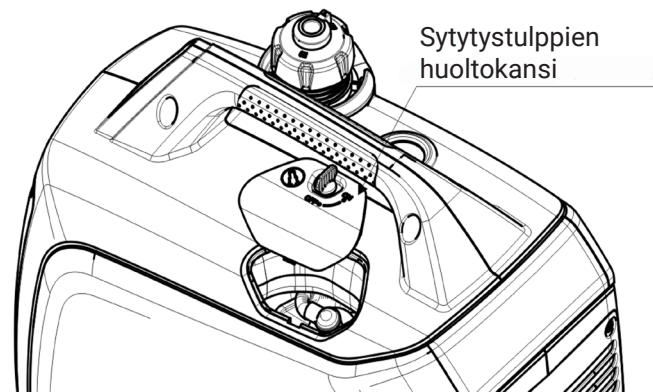
Moottoriöljyn vaihto

- Irrota sytytystulppa ja lisää sylinteriin 10-20 ml puhdasta moottoriöljyä. Vedä kahvaa hitaasti ylös ja käytä moottoria useita kierroksia, jotta öljy jakautuu tasaisesti, ja aseta sitten sytytystulppa takaisin paikoilleen.
- Vedä käynnistyskahvaa hitaasti, kunnes tunnet vastuksen. Tällöin sekä imu- että pakoventtiilit ovat kiinni.

Sytytystulpat

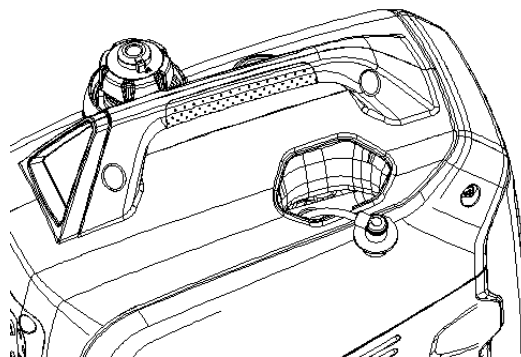
Moottorin normaalin toiminnan varmistamiseksi sytytystulppavälin on oltava oikea.

1. Irrota sytytystulppasuojus.

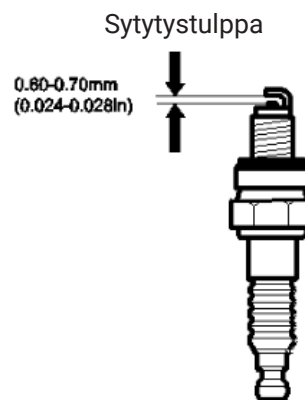


Sytytystulppien huoltokansi

2. Irrota sytytystulppakansi.
3. Irrota sytytystulppa sytytystulppa-avaimella.



4. Tarkasta sytytystulppa silmämääräisesti. Vaihda uuteen, jos eriste on haljennut tai lohjennut. Puhdista teräsharjalla, jos sytytystulppaa aiotaan käyttää edelleen.
5. Mittaa sytytystulppaväli vakiomittarilla. Normaaliarvon pitäisi olla: 0,6–0,7 mm (0,024–0,028 tuumaa).



Varoitus

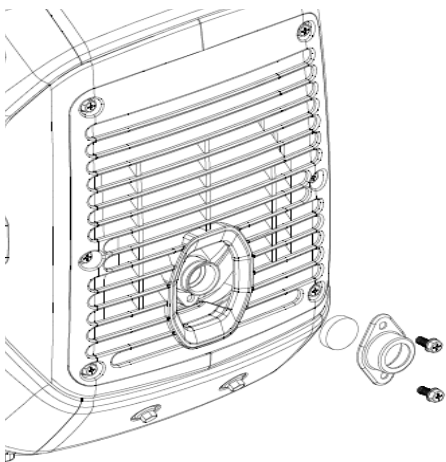
Sytytystulppa on kiristettävä kunnolla. Jos sytytystulppaa ei ole kiristetty oikein, se ylikuumenee ja voi mahdollisesti vahingoittaa moottoria. Älä koskaan käytä sytytystulppaa, jonka lämpöalue on väärä.

1. Aseta sytytystulppa varovasti käsin, jotta vältetään ristiinkierteitys.
2. Uutta sytytystulppaa kiristetään 1/2 kierrosta jakoavaimella ja painetaan aluslevyä. Käytetty sytytystulppa kiristetään 1/8–1/4 kierrosta jakoavaimella.
3. Aseta sytytystulpan kansi takaisin paikoilleen.
4. Aseta kansi takaisin paikalleen ja kiristä ruuvit.

Sytytystulppa

Sytytystulppa on huollettava 100 käyttötunnin välein.

1. Kun äänenvaimennin on jäähtynyt, avaa äänenvaimentimen ruuvit ja irrota sytytystulppa.
2. Puhdista sytytystulpan hiilikerrostumat harjalla. Vaihda sytytystulppa, jos se on vaurioitunut.
3. Aseta sytytystulppa takaisin paikoilleen.



Kuljetus ja varastointi

Jotta polttoaineen vuotaminen voidaan estää kuljetuksen tai väliaikaisen varastoinnin aikana, aseta sekä käynnistyssäädin että säiliön korkin venttiilinkahva OFF-asentoon generaattorissa. Kun moottori on jäähtynyt täysin, käännä säiliön korkin säädin vastapäivään OFF-asentoon.

Varoitus

Generaattorin kuljetuksen aikana:

- Varmista, ettei polttoainesäiliötä ole ylitäytetty, ja tarkista, ettei generaattoriin ole vuotanut öljyä.
- Älä käytä tai käynnistä generaattoria, kun se on sijoitettuna ajoneuvoon, vaan käytä laitetta aina hyvin tuuletetussa tilassa.

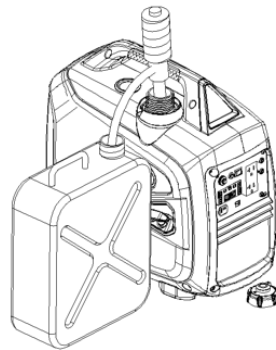
- Vältä altistumista suoralle auringonvalolle.
- Kun generaattori sijoitetaan suljettuun ajoneuvoon pitkäksi aikaa, korkea lämpötila ajoneuvon sisällä voi aiheuttaa polttoaineen höyrystymistä, mikä voi johtaa räjähdykseen.
- Generaattoria ei saa kuljettaa liian kauan epätasaisella tiellä. Jos joudut ajamaan tällaisella tiellä, tyhjennä bensiini ja öljy etukäteen, jotta onnettomuusriski pienenee.

Pitkäaikainen varastointi

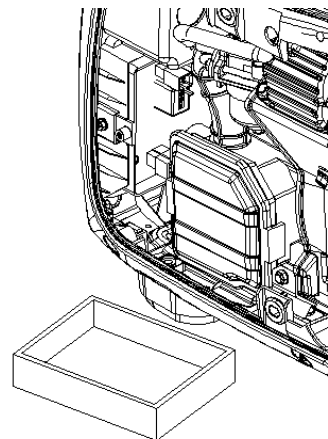
1. Varmista, että varastointitila ei ole liian kostea tai pölyinen.
2. Tyhjennä bensiini, ennen kuin varastoit generaattorin pitkäksi aikaa.

Varoitus

1. Tyhjennä bensiini polttoainesäiliöstä ja säilytä sitä asianmukaisessa astiassa.



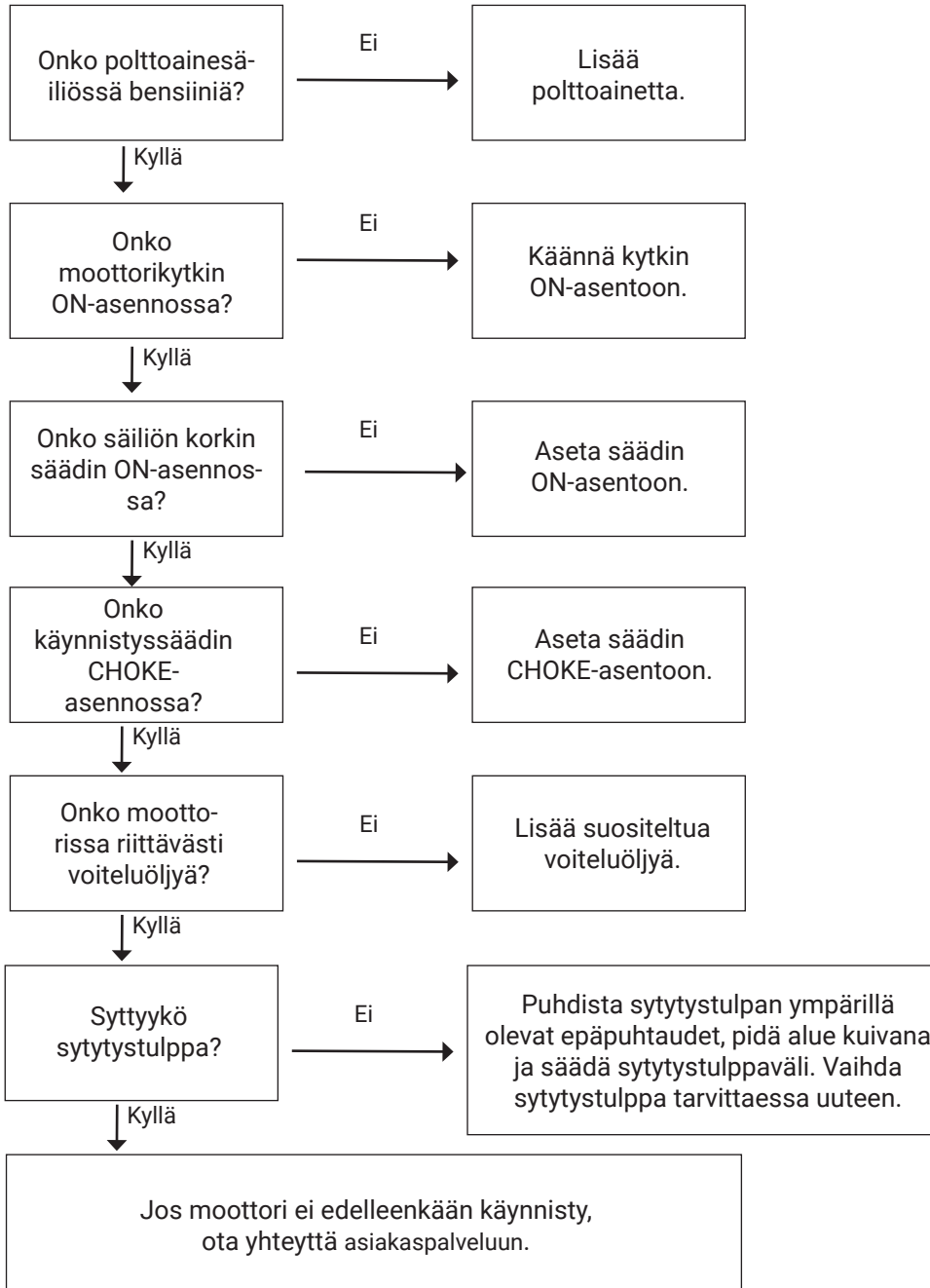
2. Käännä virransäädin ON-asentoon ja avaa kaasuttimen tyhjennysruuvi, jotta voit tyhjentää bensiinin sopivaan astiaan.



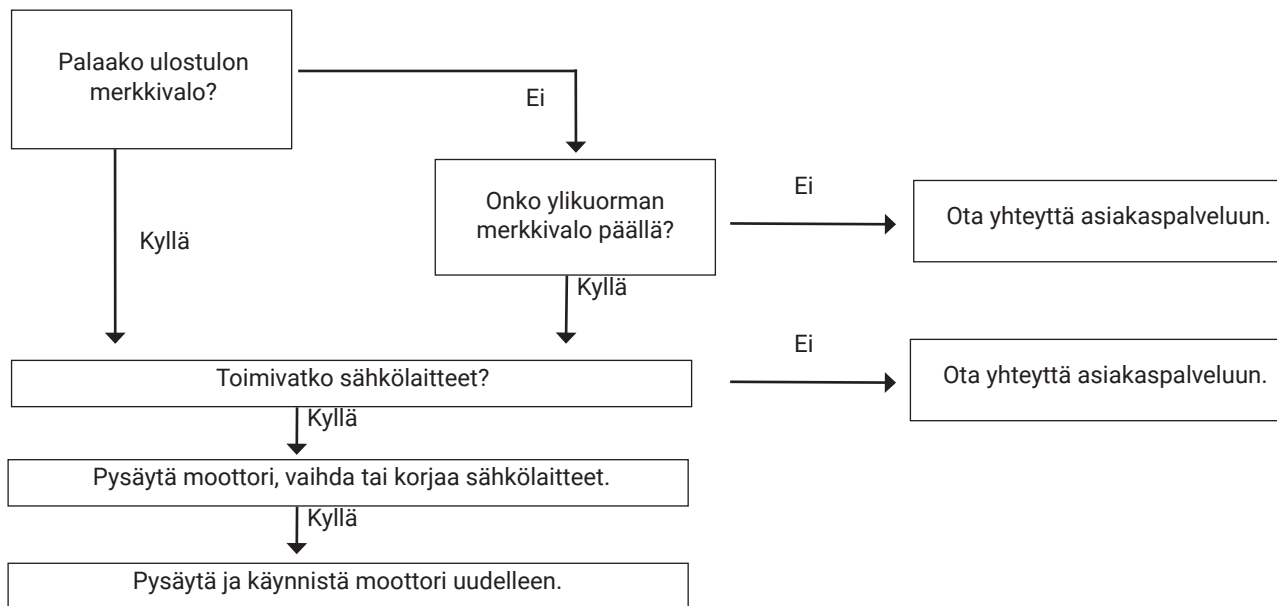
3. Irrota sytytystulpan kansi, vedä käynnistyskahvasta kolme tai neljä kertaa ja tyhjennä bensiini polttoaineputkesta ja kaasuttimesta.
4. Käännä virransäädin OFF-asentoon ja kiristä kaasuttimen tyhjennysruuvi.
5. Aseta sytytystulpan kansi takaisin paikoilleen.

Vianmääritys

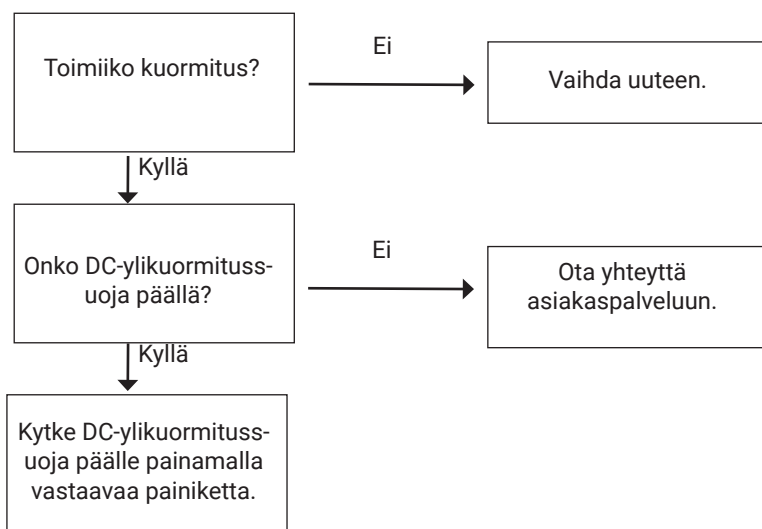
Moottori ei käynnisty



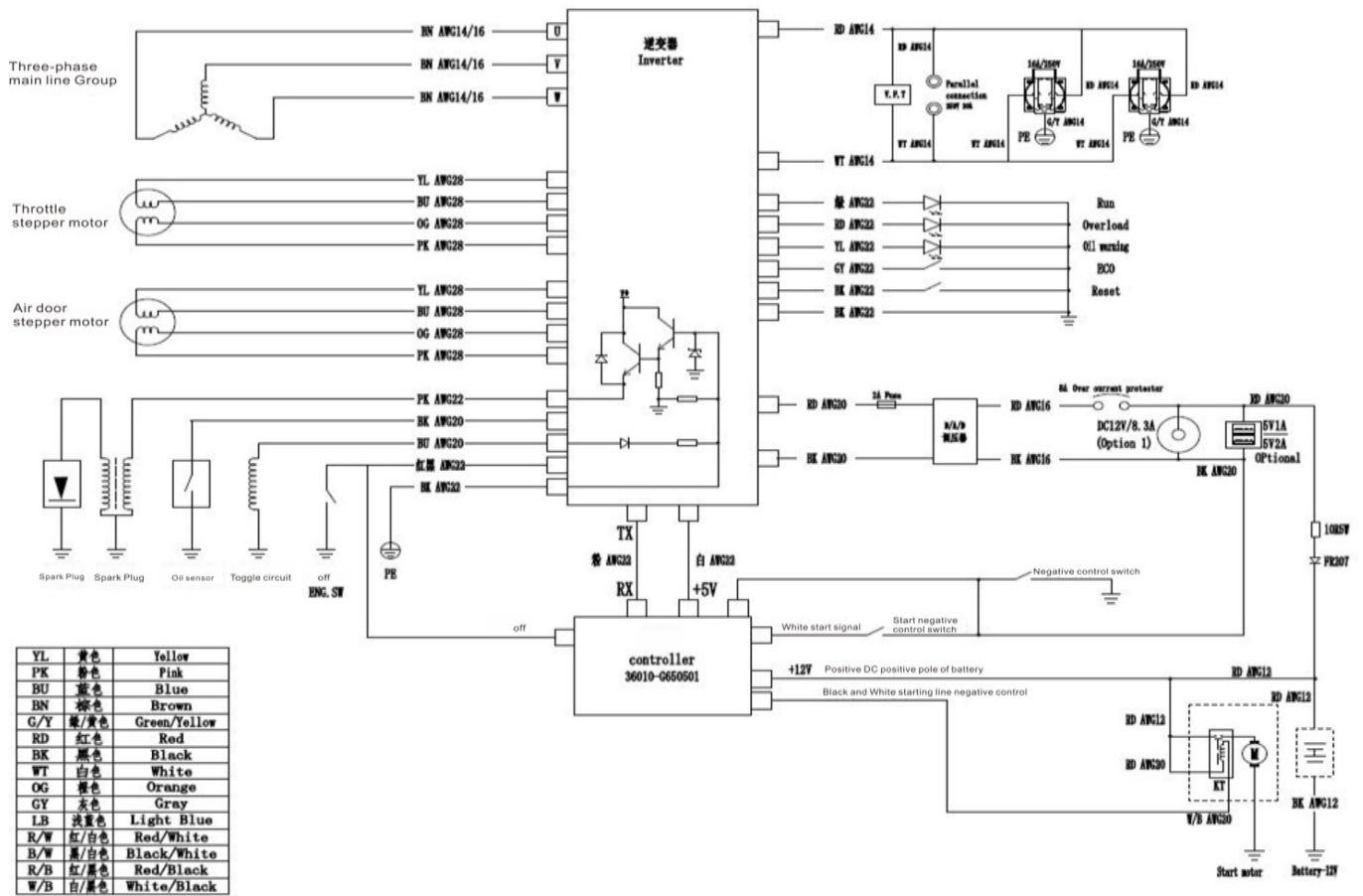
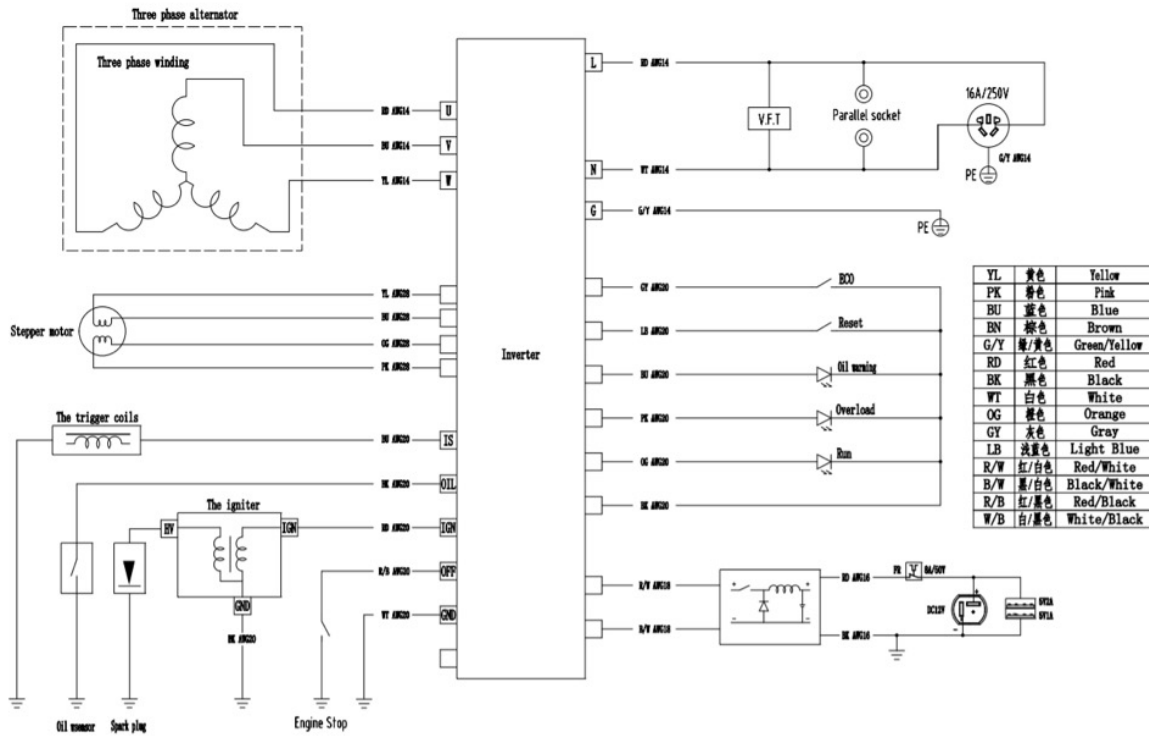
Generaattoriin liitetyt laitteet eivät käynnisty



DC-lähdössä ei ole virtaa



Sähkökaavio



Liite

Ympäristökorjaus

Nimellistehon oletustila:

Korkeus: 0 m

Ympäristön lämpötila: 25°C

Suhteellinen ilmankosteus: 30%

Korkeus (m)	25°C	30°C	35°C	40°C	45°C
0	1	0,98	0,96	0,93	0,90
500	0,93	0,91	0,89	0,87	0,84
1000	0,87	0,85	0,82	0,80	0,78
2000	0,75	0,73	0,71	0,69	0,66
3000	0,64	0,62	0,60	0,58	0,56
4000	0,54	0,52	0,50	0,48	0,46

Ilmankosteus 60 %, korjauskerroin C-0,01

Ilmankosteus 80 %, korjauskerroin C-0,02

Ilmankosteus 90 %, korjauskerroin C-0,03

Ilmankosteus 100 %, korjauskerroin C-0,04

Esimerkki:

Generaattorin nimellisteho 1,6 kW

Korkeus: 1000 m

Ympäristön lämpötila: 35°C

Suhteellinen ilmankosteus: 80 %

Nimellinen lähtöteho:

$P=P_n*(C-0,02)=1.6*(0,82-0,02)=1,28$ kW

EU-VAATIMUSTENMUKAISUUSVAKUUTUS

2014/30/EU (EMC) , 2006/42/EC (MD)

ALKUPERÄINEN VAATIMUSTENMUKAISUUSVAKUUTUS

Valmistaja:

Yritys: Verktygsboden Erfilux AB
Osoite: Källbäckstrydsgatan 1, SE-507 42 Borås, Sweden
Puhelin: +46-33-2026 53

Vakuutuksen kohteena oleva PELA-tuotemerkillä markkinoidun tuotteen rakenne ja valmistus:

Kone: Invertteri voimalaitos 1,8 kW
Tyypimerkintä: H2250iS
Tuotteen tunnistenumero: 542071

Vakuutamme, että vakuutuksen kohde on kaikkien vaatimusten mukainen 2014/30/EU (EMC) , 2006/42/EC (MD)

Yllä mainitun direktiivin vaatimuksiin vastaamiseen käytetyt yhdenmukaistetut standardit:

Standardi:

EN 55012:2007+A1 EN IEC 61000-6-1:2019 EN ISO 8528-13:2016

Notified body: TUV Rheinland (Guangdong) Ltd.
Sertifikaatin numero: AE 50576443 0001 / AM 50447159 0001

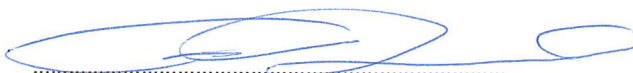
Tuotteen CE-merkintävuosi: 2024

Teknisen todistuksen antanut valtuutettu henkilö, joka on tunnustettu Euroopan yhteisön alueella:

Nimi: Lars Edwardsson
Osoite: Källbäckstrydsgatan 1, SE-507 42 Borås, Sweden

Tämä vakuutus koskee ainoastaan tuotetta sen myytävässä muodossa. Se ei kata komponentteja, joita loppuasiakas lisää myöhemmin.

Paikka ja aika: Borås, Ruotsi Päivämäärä: 08/05/2024



Nimi: Ted Berglund
Asema yrityksessä: Ostaja





Verktysboden Erfilux AB Källbäckstrydsgatan 1, SE-507 42 Borås