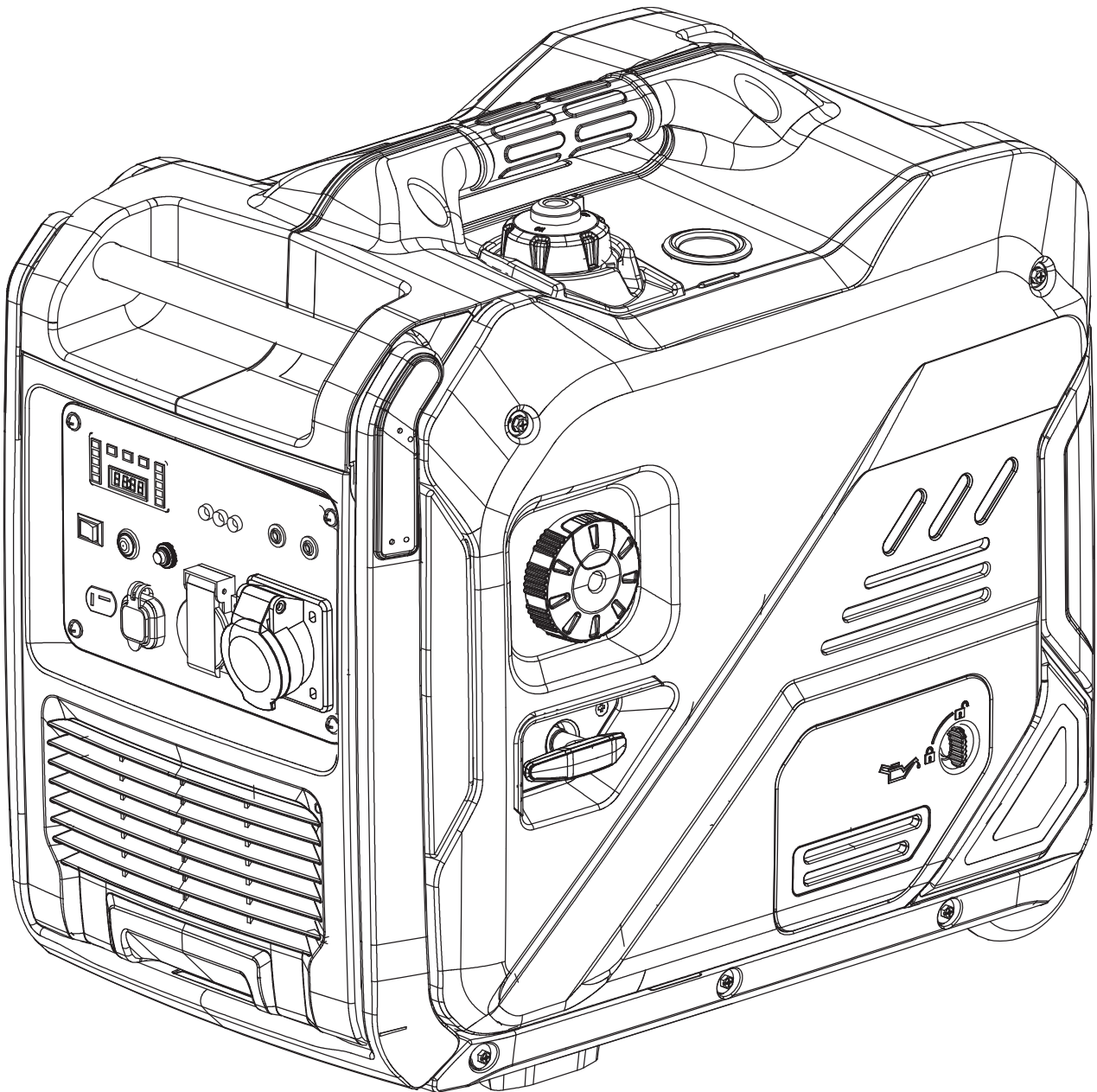


Inverterelverk 5 kW

Inverter Generator 5 kW



Item No:
542074



Kontaktinformation

Verktysboden Erflux AB
Källbäckstrydsgatan 1
SE-507 42 Borås
Telefon: 033-202650
E-post: info@verktysboden.se

Miljöskydd / Skrotning

Återvinn oönskat material, släng det inte bland hushållssoporna. Alla maskiner, tillbehör och förpackningar skall sorteras och lämnas till en återvinningscentral och där kasseras på ett miljövänligt sätt.



Säkerhetsinformation

Denna manual innehåller instruktioner för drift och underhåll av elverk. Läs bruksanvisningen noggrant före användning. Felaktig användning leda till säkerhetsproblem eller skador på utrustningen. Korrekt och säker drift förlänger elverkets livslängd. Fyll på tanken med bensen och kontrollera oljenivån före användning!

Varning

Motorns avgaser innehåller kolmonoxid och det är förbjudet att använda elverket inomhus eller på en plats där ventilationen är dålig.

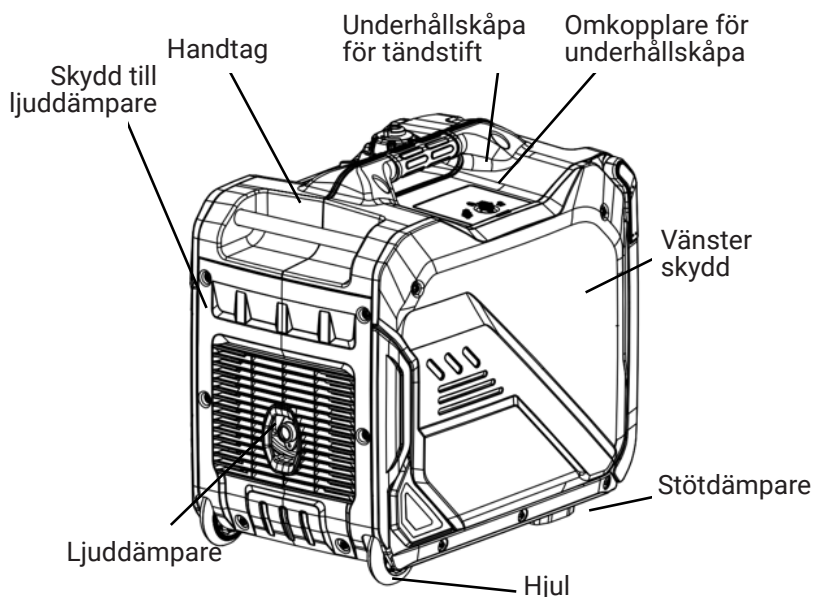
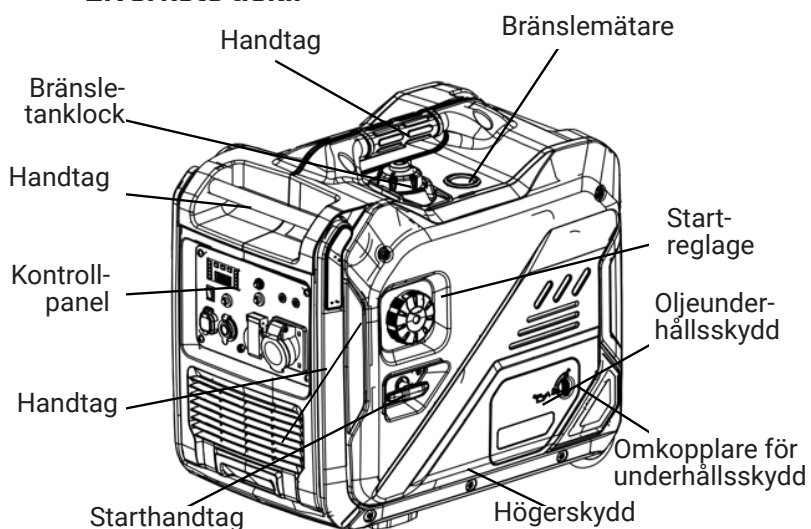
- Se till att det finns tillräcklig ventilation på den plats där elverket används.
- Ljuddämparen kan bli varm när elverket används. Var försiktig och rör den inte.
- Tänk på att bensen är extremt brandfarligt och explosivt.
- Var noga med att fylla på bensen på en väl ventilerad plats. Stäng av motorn och låt den svalna innan du fyller på.
- Tanka inte i närheten av öppen eld.
- Om det förekommer oljespill under tankning, torkar du omedelbart bort den utspilda bensen.
- Användning är förbjuden på platser med hög brandrisk.
- Anslut inte elverket till elsystemet, eftersom det kan leda till elektriska stötar och leda till personskador och skador på utrustningen.
- Placera elverket minst en meter ifrån byggnader och andra föremål.
- Placera elverket på ett horisontellt underlag, om den lutar kan det leda till bensinläckage.
- Se till att du vet hur elverket fungerar innan du använder det.
- Barn och husdjur måste hålla sig borta från användningsområdet.
- När elverket är igång ska alla människor i närheten hålla avstånd till elverket och dess roterande delar.

- Använd inte elverket i fuktig miljö.
- Använd inte elverket i regn eller snö.
- Underhåll och reparation av elverket ska genomföras av utbildade reparatörer.

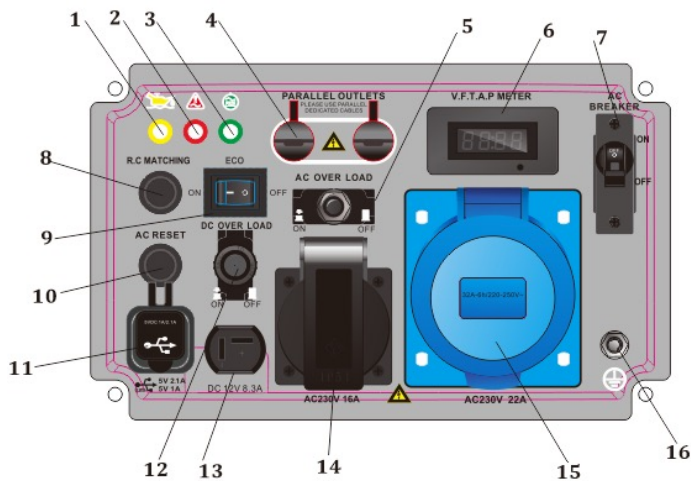
Varning

- Använd inte i miljöer med explosionsrisk.
- Drift och underhåll av utrustning kräver användning av personlig skyddsutrustning såsom handskar, hörselkåpor etc.

Elverkets delar



Kontrollpanel



1. Indikator för låg oljenivå (gul)
2. Felindikator (röd)
3. Löpindikator (grön)
4. Parallellt uttag
5. AC-överbelastningsskydd
6. Digital mätare
7. AC Breaker
8. Fjärrkontroll
9. ECO
10. AC-återställning
11. USB-laddare
12. DC-omkopplare
13. DC-uttag
14. 16 A AC-uttag
15. 32 A AC-uttag
16. Jordterminal

Kontrollsystem Oljelarmsystem (gul)

Motoroljeskyddssystemet stoppar motorn automatiskt om oljan är otillräcklig och oljeindikatorn tänds. Kontrollera oljenivån och fyll på om det behövs och starta om igen.

Varning Om motoroljeindikatorn blinkar i några sekunder betyder det att oljekapaciteten är otillräcklig. Fyll på olja och starta om motorn.

Överbelastningsindikator (röd)

När överbelastningsindikatorn är på har generatoren blivit överbelastad. Vid denna tidpunkt kommer AC-överbelastningsskyddet slås på och stoppa generatoren för att skydda den. Driftindikatorn (grön) stängs av och överbelastningsindikatorn (röd) tänds, men motorn stängdes inte av. Medan överbelastningslampan lyser och generatoren inte har någon utgång, vidtar du följande åtgärder:

1. Ta bort den anslutna utrustningen och stoppa motorn.

2. Minska den totala effekthastigheten för ansluten elektrisk utrustning inom det nominella uteffektområdet.
3. Kontrollera kylluftintaget för att se om det är blockerat eller om andra relevanta kontrollerdelar är onormala. Om det finns något som blockerar, åtgärda du detta omedelbart.
4. Starta om motorn efter kontroll.

NOTERA: När den elektriska utrustningen används med hög startström (som kompressor och sjunkpump) kan överbelastningsindikeringslampan blinka i några sekunder; men detta hör inte till problem som tidigare nämnts.

AC-indikatorlampan (grön)

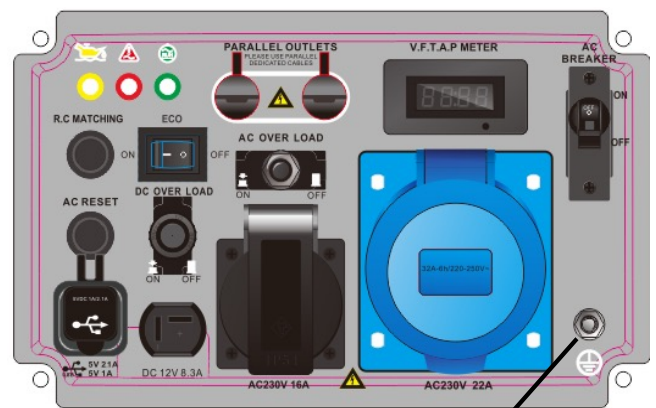
AC-indikatorlampan lyser när motorn startar och matar ut normalt.

Energisparande strömbrytare

1. ON När omkopplaren är i ON-läget styr energisparanordningen motorvarvtalet enligt den belastning den är ansluten till, vilket ger bättre bränsleförbrukning och lågt ljud.
2. OFF När energisparbrytaren är i OFF-läget går motorn (A) med nominellt varvtal (4800r/min) oavsett om lasten är ansluten.

Jordkabel

Jordterminalen är ansluten till jordkabeln för att förhindra elektriska stötar. När den elektriska utrustningen är jordad måste elverket vara jordat.

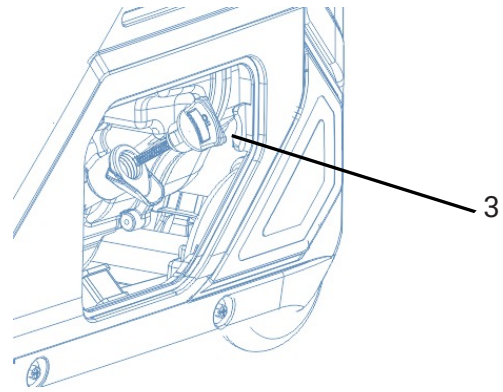
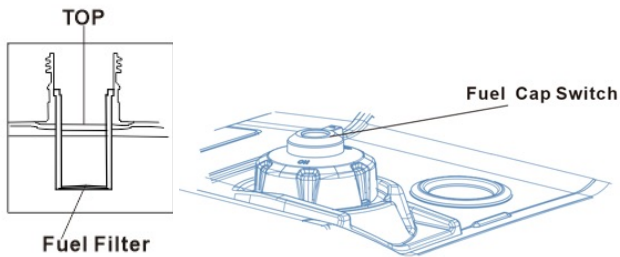
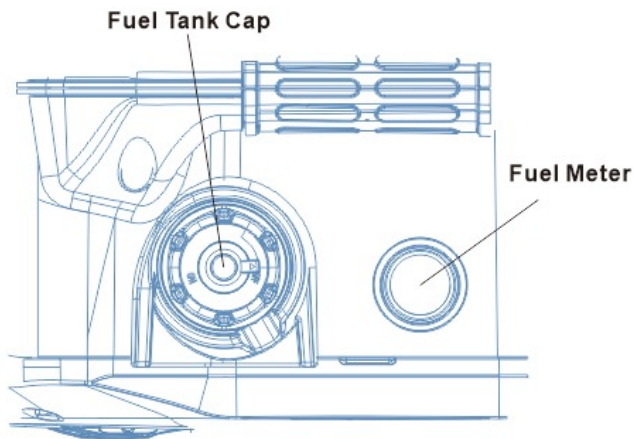


Jordterminal

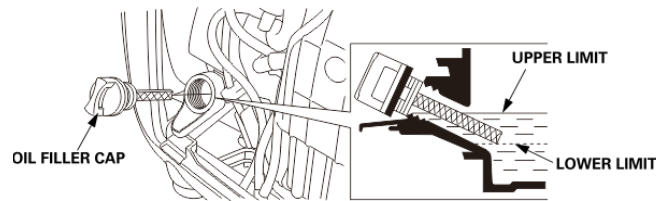
Förberedelser före användning

Bränsle

- Bränsle är brandfarligt och giftigt. Läs säkerhetsinstruktionerna noggrant innan du tankar.
- Fyll inte oljan helt upp; annars kommer oljan att spillas när bränsletanken värms upp.
- Efter tankning kontrollerar du att tanklocket har dragits åt.



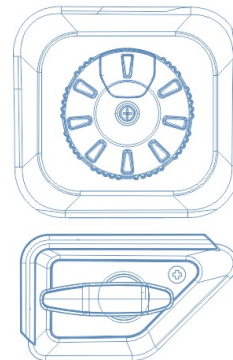
4. Häll den angivna mängden rekommenderad olja och dra åt oljelocket.
5. Återställ oljeunderhållsluckan och vrid vredet till OFF-läget.



Rekommenderad olja: SAE SJ 10W-40
 Rekommenderad oljekvalitet: API standard SE-typ eller högre
 Oljekapacitet: 0,7 liter

Start med starthandtaget

Dra försiktigt upp starthandtaget tills motstånd skapas och dra sedan snabbt ut det. Låt inte starthandtaget snäppa tillbaka efter start utan lägg försiktigt tillbaka handtaget.



Handtag för manuell start

Reglage, ställbart i 3 lägen (bränsleomkopplare/knapp för elektrisk start/choke)

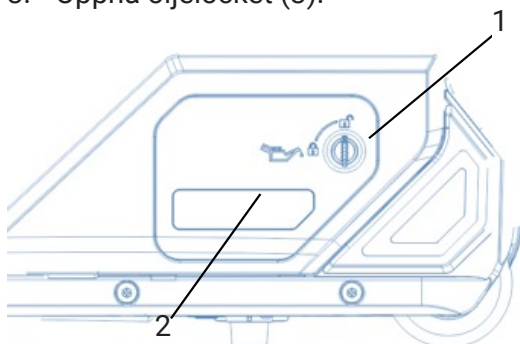
Bränsleomkopplaren är den enhet som styr flödet av bränsle från tanken till förgasaren. Efter avstängning måste du se till att startknappen på startreglaget är i OFF-läget. Vridreglaget kopplar bort bränslet när startreglaget pekar på OFF-läge och tillför bränsle när startreglaget pekar på RUN- och CHOKE-läge.

- När motorn startas ska ventilationsreglaget på bränsletanklocket vridas till ON-läget.
- Vid transport av elverket ska tanklockets ventilationreglage vridas till OFF-läget för att undvika bränsleläckage.
- Efter tankning torkar du av bensinspill med en ren, mjuk trasa för att undvika att skada plastskalet.
- Använd blyfri bensin, eftersom blyad bensin allvarligt kan skada motorns inre delar.
- Rekommenderat bränsle: Blyfri bensin.
- Bränsletankens kapacitet: 11 liter

Olja

Generatoren levererades utan oljeinsprutning. Starta inte generatoren utan tillräcklig oljeinsprutning.

1. Placera generatoren på ett horisontellt plan.
2. Vrid vredet (1) till läget ON och ta bort oljeunderhållsluckan (2).
3. Öppna oljelocket (3).



Den elektriska startknappen är en kontrollenhet som kopplar till startbatteriet som är inbyggt i enheten och gör att motorn startar. Elmotorn startar när startreglaget pekar på RUN-läge och du trycker på den elektriska startknappen.

Vrid reglaget till CHOKE-läge vid kallstart av elverket. Notera att choken skall bara användas tills motorn nått arbetstemperatur. Kör man för länge i CHOKE-läget kan motorn börja gå ojämnt och eventuellt stanna eftersom tändstiften blir blöta. För mycket bränsle under en längre tid kan få motorlager att skära då smörjoljan tunnas ut. När motorn är varm vrid du tillbaka reglaget till RUN-läget. Stäng av elverket genom att vrida tillbaka reglaget till OFF.

AC-överbelastningsskydd

Överbelastningsström kan automatiskt stänga av brytarskyddet. Lastkortslutning och överbelastning bör undvikas. Om strömknappen stängs av automatiskt kontrollerar du belastningsförhållandena innan du startar igen.

AC OVER LOAD



Jordterminal

Jordterminal är en speciell terminal som används för att jorda hela generatoren.



Generatoranvändning

- Lämplig temperatur: -5 ~ 40°C.
- Lämplig luftfuktighet: under 95 %.
- Lämplig höjd: områden under 1000 meter. Kontakta kundsupport för att få hjälp med justering av förgasaren för användning i områden över 1000 meter.

Anslut till hushållsnätet

När generatoren är ansluten till hemströmförsörjningen som reservströmförsörjning, bör den anslutas av en utbildad elektriker eller någon som är bekant med el. Kontrollera noggrant om den elektriska anslutningen är säker efter att ha anslutit den till elverket. Felaktig elektrisk anslutning kan leda till skada på generatoren, brandskador eller brand.

Jorda elverket

Det rekommenderas att jorda elverket för att förhindra att det skadas av elektriska stötar eller felanvändning av el.

Växelström

Innan du startar elverket kontrollerar du följande:

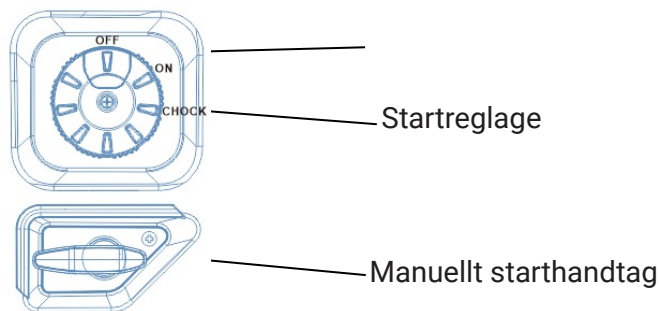
- Den totala effekten hos apparaten (summan av resistiv, kapacitiv och induktiv belastning) får inte överstiga elverkets märkeffekt.
- Överbelastning av elverket förkortar dess livslängd.
- Om flera enheter är kopplade till elverket är det den med högst effekt som ska anslutas först.

Starta elverket

Förbered elverket innan det startas. Du bör fylla på olja och bränsle och vrida ventilationsreglaget på bränsletanklocket till ON-läget.

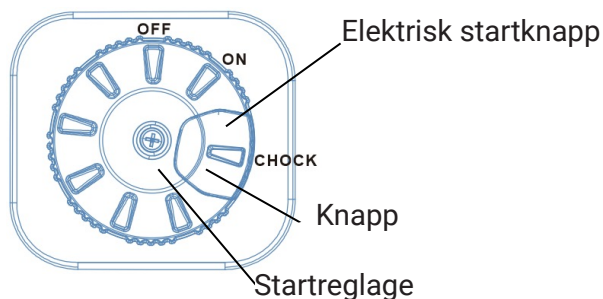
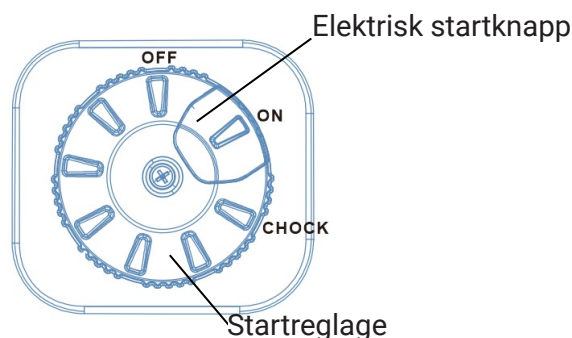
Rekylstart

1. Ta bort all belastning från utgången.
2. Vrid reglaget så att startknappen hamnar i CHOKE-läget.
3. Sätt växelströmsbrytarens skydd i OFF-läget. När bensinmotorn startas i termiskt läge, vrid du reglaget för att få startknappen i RUN-läget.
4. Dra försiktigt upp starthandtaget tills det blir motstånd och dra ut det snabbt.
5. När elverket startas, vrid du reglaget för att placera startknappen i RUN-läget.
6. Sätt växelströmsbrytarens skydd i ON-läget innan den elektriska belastningen kan användas.



Elektrisk uppstart

1. Ta bort all belastning från utgången.
2. Vrid reglaget så att startknappen hamnar i CHOKE-läget.
3. Sätt växelströmsbrytarens skydd i OFF-läget.



När bensenmotorn startas i kallt läge, vrider du startreglaget för att få startknappen i RUN-läget.

4. Tryck på startknappen.
5. När elverket startas, vrider du reglaget för att placera startknappen i RUN-läget.
6. Sätt växelströmsbrytarens skydd i ON-läget innan den elektriska belastningen kan användas.

Varning

Vrid reglaget till det elektriska startläget i högst 5 sekunder; annars kommer det att skada startmotorn. Om starten misslyckas väntar du i 10 sekunder till nästa start.

Efter att startmotorn har använts under en tid och dess varvtal sjunker mycket, betyder det att batteriet bör tas bort för att laddas.

Stänga av elverket

1. Vrid energisparbrytaren ESC till OFF-läget.
2. Stäng av växelströmsbrytarens skydd.
3. Vrid reglaget så att startknappen hamnar i OFF-läget.
4. Vrid tanklockets ventilationsreglage i läget "OFF".
5. Koppla bort all elektrisk utrustning.

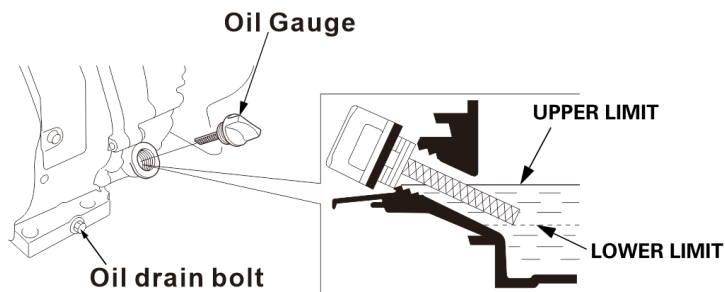
Varning

Om du behöver stoppa generatoren i en nödsituation väljer du OFF-läget.

Byta olja

Oljan kan tömmas efter start av bensenmotorn.

1. Ta bort oljemätaren. Skruva sedan loss oljeöppningsbulten för att tappa ur oljan.
2. Montera oljeavtappningsbulten och dra åt den.
3. Fyll på olja och kontrollera oljenivån.
4. Installera oljemätaren.

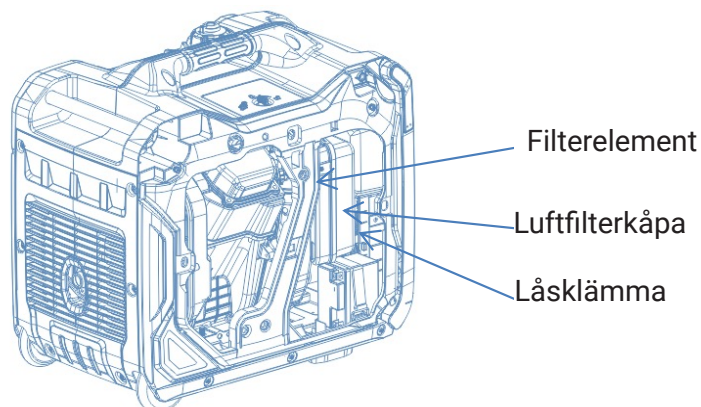


Underhålla luftfiltret

Smutsigt luftfilter påverkar luften som strömmar in i förgasaren. För att förhindra skador på förgasaren är det viktigt att underhålla luftfiltret regelbundet. Om elverket används i en dammig miljö bör filtret underhållas oftare. Rengör filterelementet med tvålatten eller obrännbart lösningsmedel för bensen; annars kan det brandfarliga lösningsmedlet orsaka brand eller explosion.

Det är förbjudet att starta generatoren utan att installera ett luftfilter, för att annars kommer bensenmotorn att slitas ut snabbt.

1. Öppna anslutningsknappen på luftfilterkåpan. Kontrollera luftfilterelementet för att säkerställa att det är intakt och rent.
2. Om skumfilterelementet blir smutsigt, rengör det i varmt vatten med rengöringsmedel och skölj den sedan med rent vatten. Fyll på några droppar motorolja.
3. Montera filterelementet och täck över luftfiltret.



Underhållsschema	Varje användning	Första månaden eller 20 timmar efter användning	Var tredje månad eller var 50:e timme	Varje år
Motorolja: kontrollera nivån	x			
Motorolja: byt ut		x	x	
Kontrollera olja: nivå	x			
Luftfilter: kontrollera	x			
Luftfilter: rengör		x		
Luftfilter: byt ut			x	
Tändstift: rengör, justera				x
Ventillås**: rengör, justera				x
Bränsletank bränslefilter **: rengör				x

Bränsleledning: kontrollera	Vartannat år (byt ut vid behov)
Cylinderhuvud, kolv	Byt ut <225cc, var 125:e timme; Byt ut <225cc, var 250:e timme.

*Dessa delar bör bytas ut vid behov.

**Dessa delar ska underhållas av experter.

Varning

- Om du ofta arbetar under hög temperatur eller hög belastning bör du byta olja var 10:e timme.
- Om du arbetar i dammiga miljöer bör luftfilterelementet rengöras var 10:e timme och vid behov ska luftfilterelementet bytas ut var 25:e timme.

Stäng av elverket innan du utför något underhåll. Motorn ska placeras i horisontellt läge. För att förhindra att motorn startar, separera tändstiftslocket från tändstiftet.

Använd inte elverket inomhus eller på dåligt ventilerade platser. Avgaser från motorn innehåller giftig kolmonoxidgas som kan vara mycket skadligt. Använd elverket på en väl ventilerad plats.

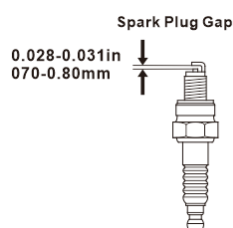
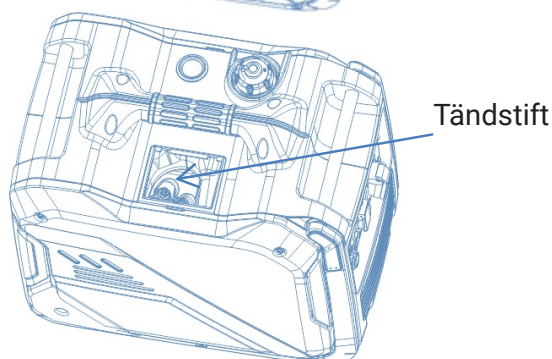
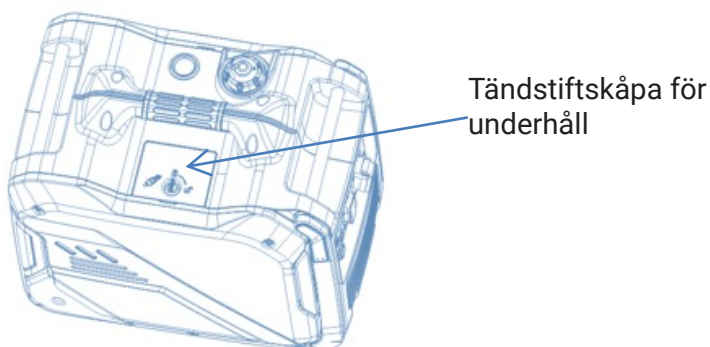
Tekniska specifikationer

Startläge.....	Rekylstart/elektrisk start
Tank kapacitet.....	11 liter
Oljekapacitet.....	0,7L
Frekvens.....	60 Hz/50 Hz
Fas.....	En fas
Spänning.....	120 V/220 V/230 V/240 V
Märkeffekt.....	5,0 kW
Max. kraft.....	5,5 kW
DC-utgång.....	12 V/8,3 A
Längd.....	590 mm
Bredd.....	390 mm
Höjd.....	547 mm

Tändstift

Byt ut tändstiftet enligt instruktionerna:

1. Öppna tändstiftskåpan.
2. Lossa tändstiftets lock.
3. Ta bort tändstiftet med hylsnyckeln.
4. Inspektera tändstiftsisolatorn visuellt för att upptäcka skador. Byt ut den om den är skadad.
5. Mät tändstiftet med en tjockleksmätare och böj sidoelektroden för att justera mellanrummet. Avståndet bör garanteras vara 0,70-0,80 mm.
6. Kontrollera om tändstiftspackningen är i gott skick. Montera tändstiftet och dra åt det med hylsnyckeln, tryck på tändstiftsringen och täck över tändstiftslocket ordentligt.

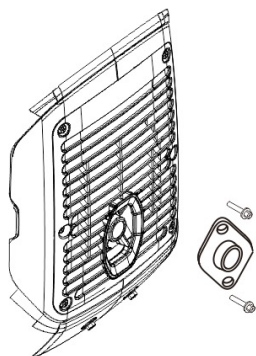


Använd tändstift med rätt värmevärde.

Tändstift, underhåll

Tändstift måste underhållas enligt underhållsschemat.

1. När ljuddämparen har svalnat, lossa skruvarna från ljuddämparens utlopp och ta bort tändstiftet.
2. Använd en borste för att rengöra kolavlagringarna på tändstiftet.
3. Byt ut tändstiftet om det är skadat.



Förvaring

Elverket måste kylas innan det förvaras för att inte riskera att brand uppstår.

Se till att förvaringsutrymmet är rent och torrt.

Rengör bränslet i bränsletanken. Rengör bränslefiltersilen, O-ringstättningen och sedimenteringskoppen innan du installerar dem. Skruva loss förgasarens oljeavtappningsbult, rengör bränslet i förgasaren, installera och dra åt förgasarens oljeavtappningsbult.

Tänk på att motorolja är brännbar och explosiv. Tappa ur oljan i ett väl ventilerat utrymme efter avstängning och kassera oljan på ett miljövänligt sätt.

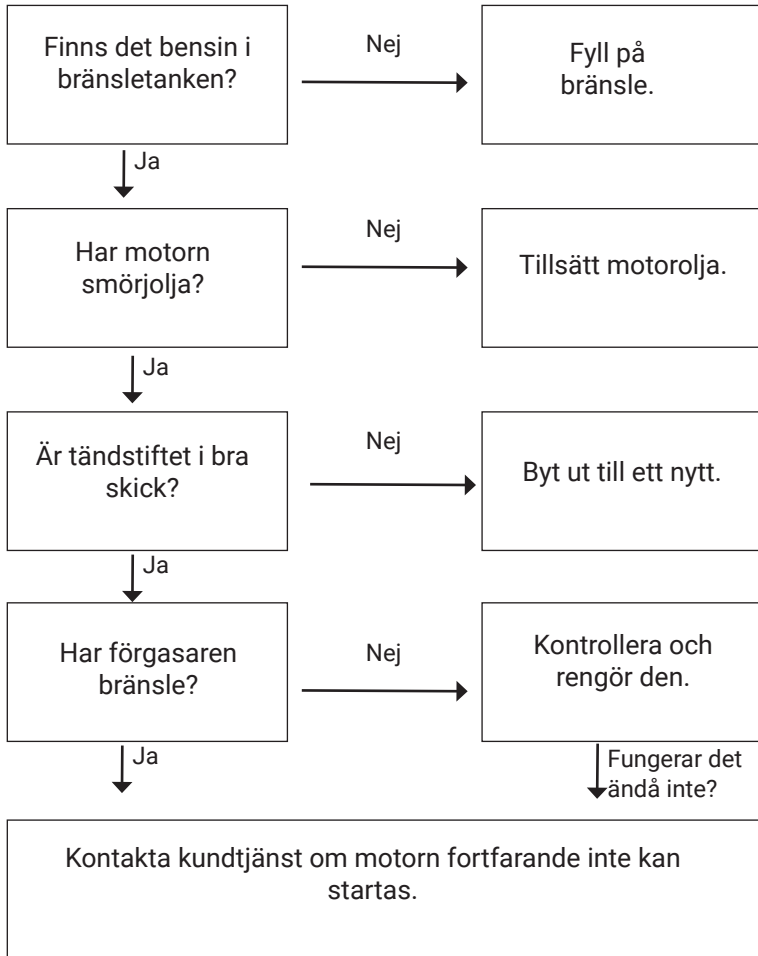
Skruva loss oljenivåmätaren och oljeavtappningsbulten på vevhuset och tappa ur oljan i vevhuset. Dra sedan åt oljeavtappningsbulten, fyll på ny olja till den övre gränsen för olja och installera sedan oljenivåmätaren.

Ta bort tändstiftet och håll en matsked ren motorolja i förbränningskammaren. Vrid vevaxeln flera gånger för att fördela oljan överallt. Montera sedan tändstiftet. Dra försiktigt i starthandtaget tills motstånd känns så att insugnings- och avgasventilerna stängs.

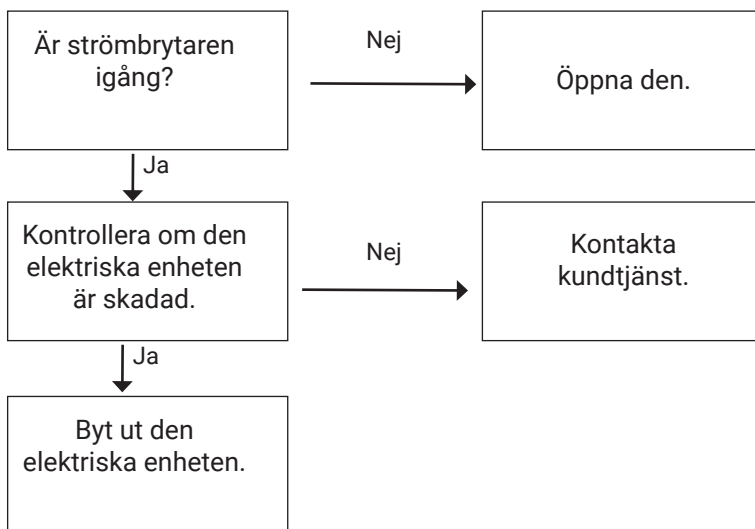
Placera elverket i ett rent och torrt område.

Felsökning

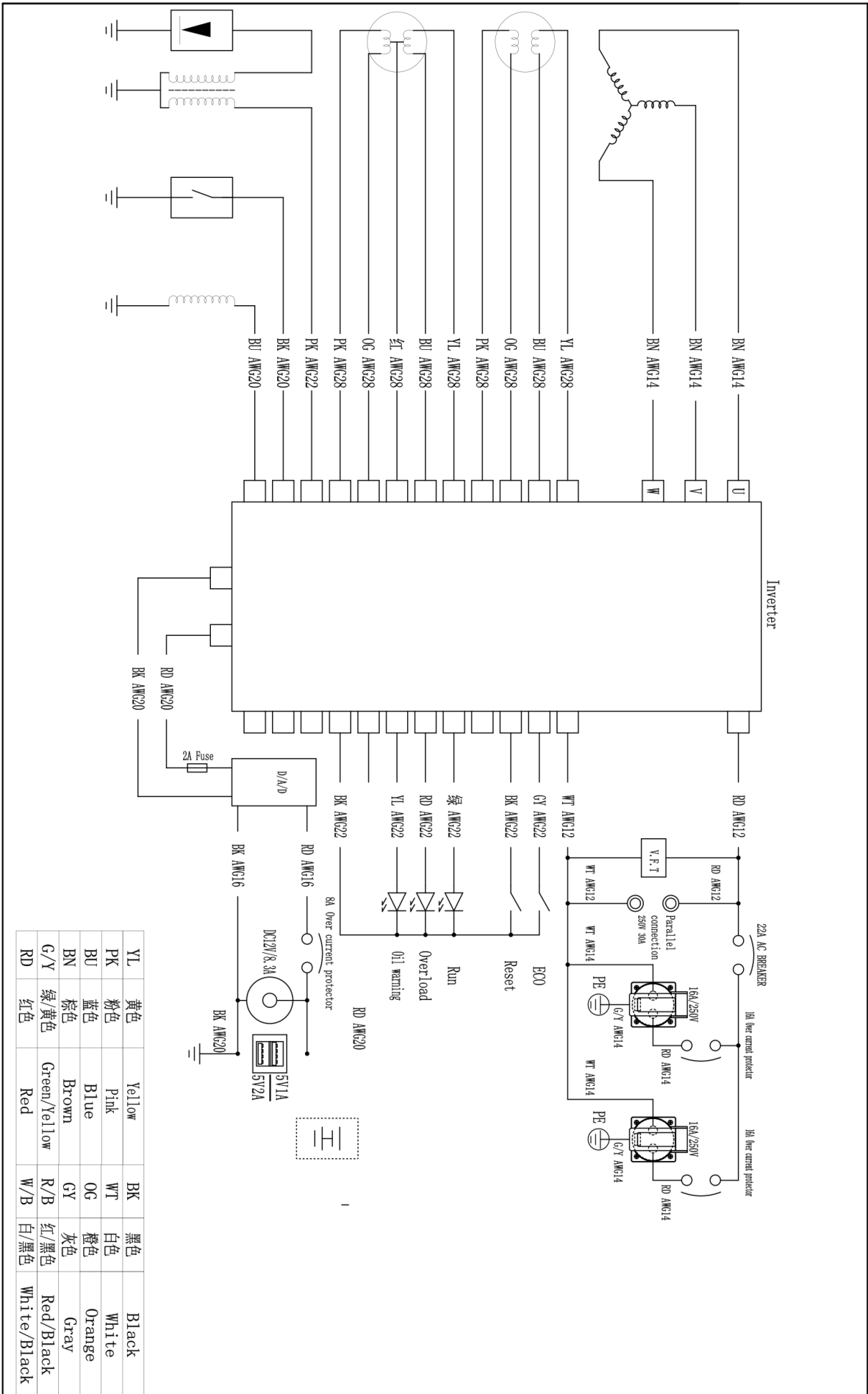
Motorn startar inte



När det inte finns någon spänning



Krettschema



YL	黄色	Yellow	BK	黑色	Black
PK	粉色	Pink	WT	白色	White
BU	蓝色	Blue	OG	橙色	Orange
BN	棕色	Brown	GY	灰色	Gray
G/Y	绿黄色	Green/Yellow	R/B	红/黑色	Red/Black
RD	红色	Red	W/B	白/黑色	White/Black

EG FÖRSÄKRAN OM ÖVERENSSTÄMMELSE

2014/30/EU (EMC) , 2006/42/EC (MD)

ORIGINAL DEKLARATION

Vi, tillverkaren

Företag: Verktysboden Erfilux AB
Adress: Källbäckstrydsgatan 1, SE-507 42 Borås, Sweden
Telefon: +46-33-2026 53

intyggar att konstruktion och tillverkning av denna produkt marknadsförd under varumärket PELA

Maskin: Inverterelverk 5 kW
Typbeteckning: H6250iE
Artikelnummer: 542074

följer alla relevanta bestämmelser i enlighet med 2014/30/EU (EMC) , 2006/42/EC (MD)

För att tillmötesgå ovan nämnt direktiv har följande harmoniserade standarder använts:

Standard:

EN 55012:2007+A1 EN IEC 61000-6-1:2019 EN ISO 8528-13:2016

Notified body: TUV Rheinland (Guangdong) Ltd.
Certifikatsnummer: AE 50537769 0001 / AM 50537105 0001

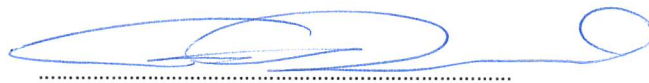
Denna produkt var CE märkt år: 2024

Person som är behörig att ställa samman den tekniska dokumentationen, och är etablerad i Europeiska gemenskapen:

Namn: Lars Edwardsson
Adress: Källbäckstrydsgatan 1, SE-507 42 Borås, Sweden

Denna deklaration gäller uteslutande för produkten i det utförande den placerades på marknaden och exkluderar komponenter som tillförs nu och/eller vid senare tillfälle av slutkunden.

Stad och land: Borås, Sverige Datum: 08/05/2024



Namn: Ted Berglund
Befattning: Inköpare

VERKTYGSBODEN

VB

PELA
TOOLS

Contact

PELA Tools
Solångsvägen 13
SE-513 70 Borås
Telefon: 033-202650
E-mail: order@pelatools.se

Environmental protection / Scraping

Recycle any unwanted material, do not throw it in the household rubbish. All machines, accessories and packaging must be sorted and left at a recycling center and disposed of in an environmentally friendly manner.



Safety information

This manual contains instructions for the operation and maintenance of electrical plants. Read the user manual carefully before use. Improper use lead to safety problems or damage to the equipment. Correct and safe operation extends inverter generator life. Before use, fill the tank with petrol and check the oil level!

Warning

The engine's exhaust gases contain carbon monoxide and it is forbidden to use the inverter generator indoors or in a place with poor ventilation.

- Make sure there is adequate ventilation in the place where the inverter generator is used.
- The muffler can get hot when the power unit is in use, be careful and do not touch it.
- Remember that gasoline is extremely flammable and explosive.
- Be sure to refuel in a well-ventilated area. Turn off the engine and let it cool before topping up.
- Do not refuel near open flames.
- If oil is spilled during refueling, immediately wipe up the spilled petrol.
- Use is prohibited in places with a high fire risk.
- Do not connect the generator to the electrical system, as this may result in electric shock and result in personal injury and equipment damage.
- Place the inverter generator at least one meter away from buildings and other objects.
- Place the power unit on a horizontal surface, if it is tilted, it can lead to fuel leakage.
- Make sure you know how the inverter generator works before using it.
- Children and pets must stay away from the area of use.
- When the inverter generator is running, all

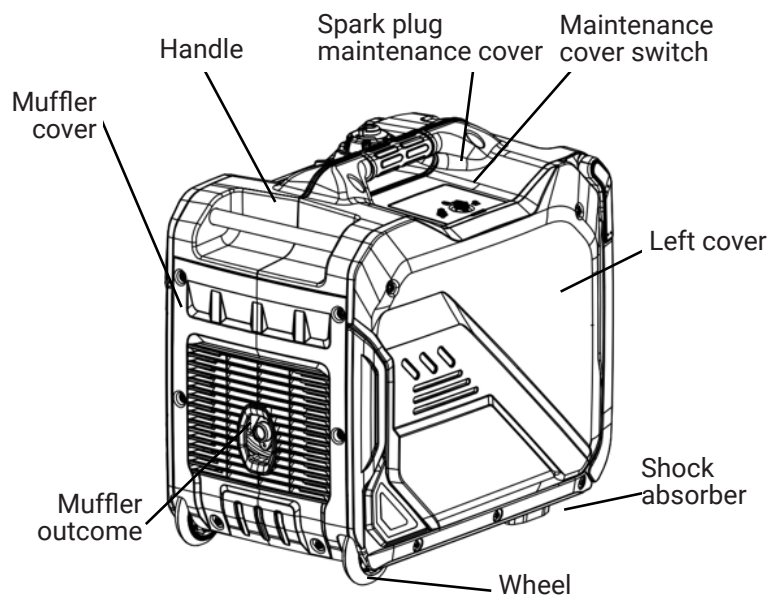
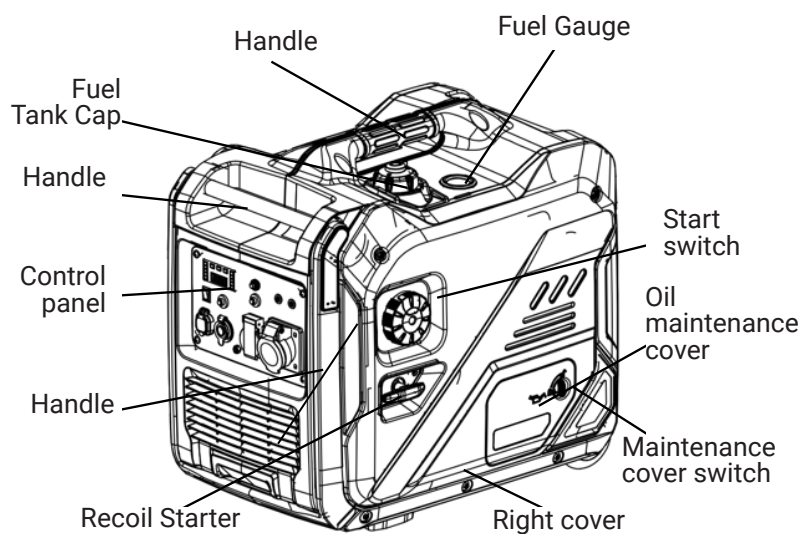
people in rotating parts must.

- Do not use the inverter generator in a humid environment.
- Do not use inverter generator in rain or snow.
- Maintenance and repair of the inverter generator must be carried out by trained repairmen.

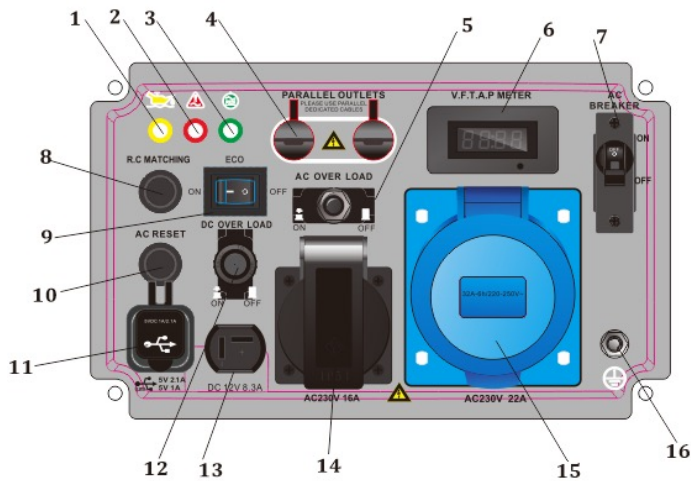
Warning

- Do not use in environments with a risk of explosion.
- Operation and maintenance of equipment requires the use of personal protective equipment such as gloves, ear muffs, etc.

The parts of the inverter generator



Control panel



1. Low oil Indicator (Yellow)
2. Failure Indicator (Red)
3. Running Indicator (Green)
4. Parallel socket
5. AC Over Load Protector
6. Digital meter
7. AC Breaker
8. Remote control
9. ECO (Economy system control)
10. AC Rest
11. USB Charger
12. DC Breaker
13. DC Socket
14. 16A AC Socket
15. 32A AC Socket
16. Ground Terminal

Control system

Oil alarm system (Yellow)

The engine oil protection system will stop the engine automatically if the oil is insufficient and the oil indicator will turn on. Check the oil level and re-fill it if necessary then restart again.

Warning If the engine oil indicator flashes for few seconds, it means the oil capacity is insufficient. Refill the oil and restart the engine.

Overload Indicator (Red)

When the overload indicator is on, your generator has been overloaded, at this time the AC overload protector will turn on and stop the generator to protect it. The running indicator (green) will shut off, and the overload indicator (red) will turn on, but the engine would not shut down. While the overload light is on, and the generator has no output, please take following measures:

1. Remove the connected equipment and stop the engine.
2. Reduce the total power rate of connected electrical equipment within the rated output range.

3. Check the cool air inlet to see if it is blocked or other relevant control parts are abnormal. If there is any, fix it immediately.
4. Restart the engine after checking.

NOTE: When using the electrical equipment with high starting current (like compressor and sinking pump), the overload indicating light may flash for few seconds; but this doesn't belong to troubles as previously mentioned.

The AC indicator light (green)

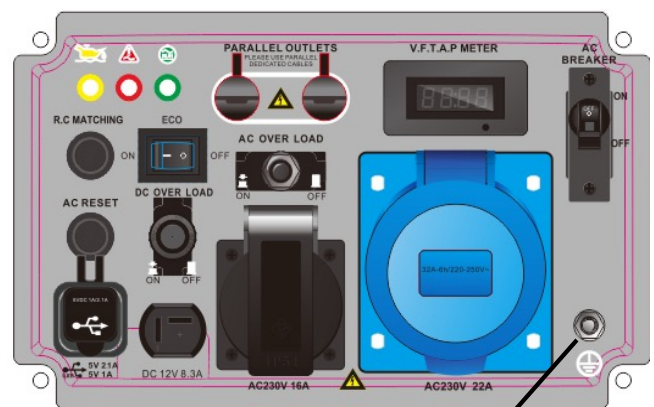
The AC indicator light is on when the engine starts and outputs normally.

Energy-Saving Switch

1. "ON" When the switch is in the "ON" position, the energy-saving device controls the engine speed according to the load it is connected to, resulting in better fuel consumption and low noise.
2. "OFF" When the energy-saving switch is in the "OFF" position, the engine runs at rated speed (4800r/min) regardless of whether the load is connected.

Ground Terminal

The ground terminal is connected to the ground wire to prevent electric shock. When electrical equipment is grounded, the generator must be grounded.

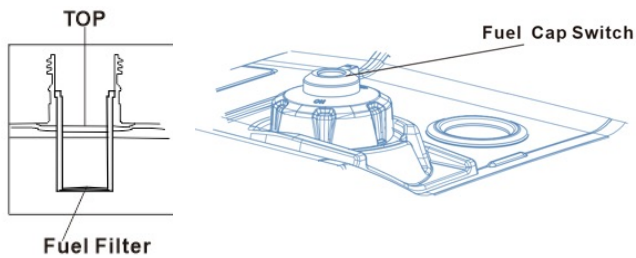
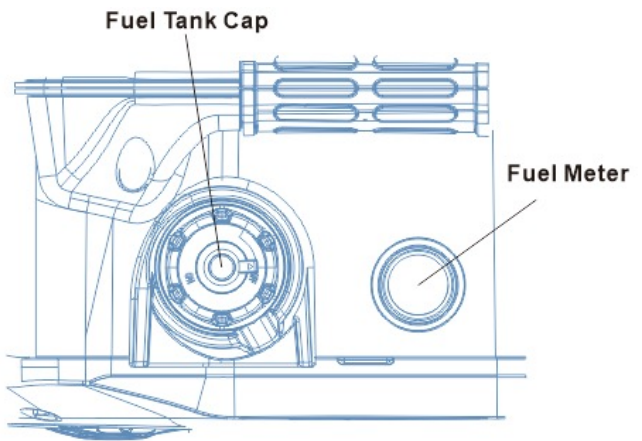


Ground terminal

Preparations before use

Fuel

- Fuel is flammable and toxic. Please read the safety instructions carefully before refueling (see page 6 for details).
- Do not fill the oil too full, or the oil will spill when the fuel tank warms up.
- After refueling, confirm that the fuel tank cap has been tightened.

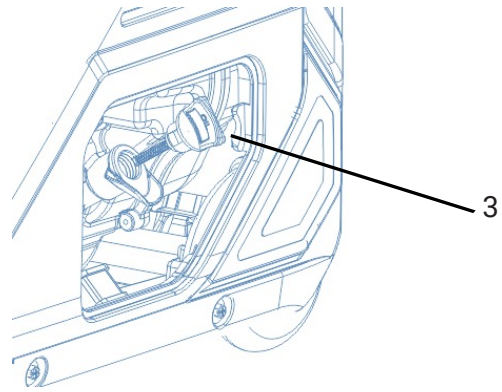
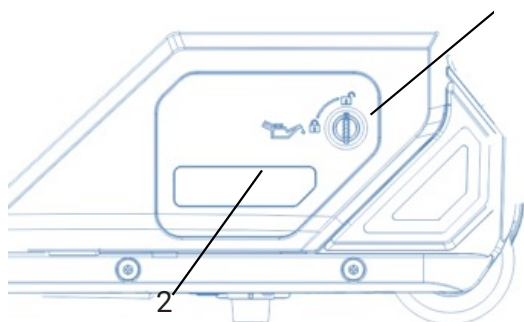


- Starting the engine the tank cap ventilation switch should be rotated to the "ON" position so that the tank and the atmosphere are communicated. On transportation of the generator, the tank cap ventilation switch should be rotated to the "OFF" position to avoid fuel leakage.
- After refueling, wipe the residual gasoline with a clean, soft cloth to avoid damaging the plastic shell.
- Do use unleaded gasoline, because leaded gasoline can seriously damage the engine's internal parts.
- Recommended fuel: Unleaded gasoline.
- Fuel tank capacity: 11L

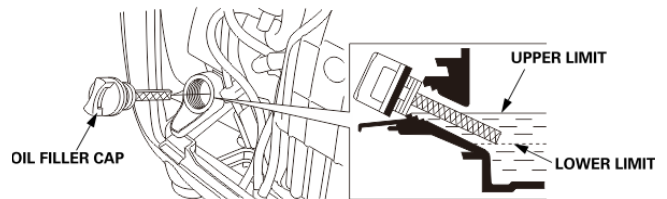
Oil

The generator was delivered without oil injection. Do not start the generator without sufficient oil injection.

1. Please place the generator on a horizontal plane.
2. Turn the knob (1) to the ON position and remove the oil maintenance door (2).
3. Open the oil cap (3).



4. Inject the specified amount of recommended oil and tighten the oil cap.
5. Restore the oil maintenance door and turn the knob to the OFF position.

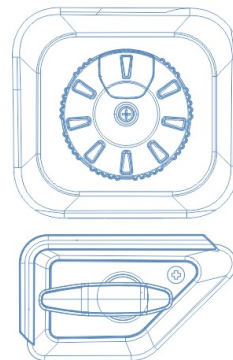


Recommended oil: SAE SJ 10W-40
 Recommended oil grade: API standard SE type or higher
 Oil capacity: 0.7L

Hand-drawn starting handle

Gently pull the starting handle up until resistance is felt, then suddenly pull it out.

Do not let the starting handle snap back after starting, but gently put the handle back.



Manual Starting Handle

Three-in-one Switch [Fuel switch/Electric start switch/Choke]

The fuel switch is the device that controls the flow of fuel from the tank to the carburetor. After shutdown, ensure that the start button on the start switch is in the "OFF" position. The rotary fuel switch disconnects the fuel when the start button points to the off state, and the fuel supplies when the start button points to the run and choke state.

The electric starting button is a control device which drives the starting battery built in the unit to drive the engine to start. When the rotary starting switch makes the electric starting switch point to the run or start position and you press

the electric starting switch button, the starting electric motor drives the engine to start.

The choke provides the gasoline engine with an oil-rich mixture at the cold starting. When the gasoline engine starts cold, the rotary starting switch makes the starting button in the "chock" position. But after starting, the starting switch must be rotated to the "run" position. When the gasoline engine is hot start, rotate the start switch to place the start button in the "run" position.

AC Circuit Breaker Protection

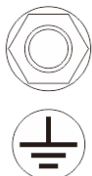
Overload current can automatically turn off the breaker protector. Load short circuit and overload should be avoided. If the circuit breaker is automatically turned off, be sure to check the load condition before placing it in the open position.

AC OVER LOAD



Ground Terminal

Ground terminal is a special terminal used to ground the whole generator well.



Generator Usage

- Applicable temperature: $-5^{\circ}\text{C} \sim 40^{\circ}\text{C}$.
- Applicable humidity: below 95%.
- Applicable altitude: the area below 1000 meters (Drop the power or contact the dealer to adjust the carburetor for use in the area above 1000 meters).

Connect to Household Power Supply

When the generator is connected to the home power supply as a backup power supply, it should be connected by a special electrician or someone familiar with electricity.

After connecting the load to the generator, carefully check whether the electrical connection is safe. Improper electrical connection may result in damage to the generator, combustion or fire.

Generator Ground

It is recommended to ground the generator with a good lead with in insulated leather in order to prevent the generator from being damaged by electric shock or the wrong use of electricity.

Alternating Current

Make sure before starting the generator

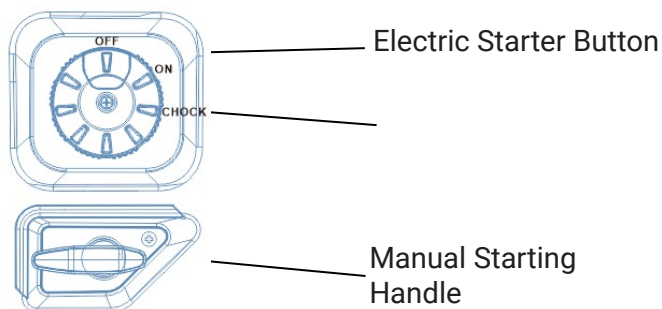
- The total power of the load apparatus (the sum of resistive, capacitive and inductive load) shall not exceed the rated power of the generator.
- Overload will lead to generator flameout or greatly shorten the life of the generator. If more than one load or electrical equipment is connected to the generator set, remember that the one with the highest starting load is connected first, and the one with the lowest starting current is connected last.
- In general, capacitive and inductive load, especially motor drive device, produce a large starting current when starting up. The following table is for your reference when you connect these electrical appliances to the generator set.

Start the Generator

Before starting the generator, please prepare the unit before operation. You should fill the oil and fuel, and turn the ventilation switch of the oil tank cap to the "ON" position.

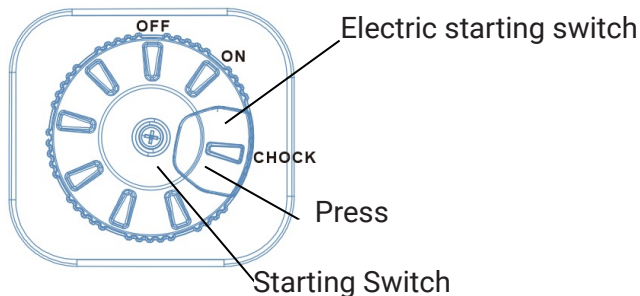
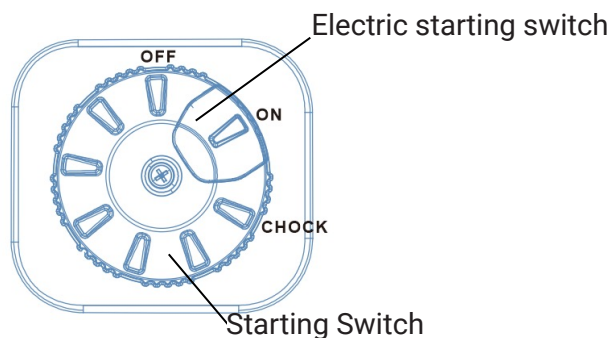
Recoil Start

1. Remove all load from the output.
2. Turn the start switch to place the start button in the "chock" position.
3. Put the AC circuit breaker protector in the "off" position. When the gasoline engine is started in the thermal mode, turn the start switch to make the start button in the "run" position.
4. Gently pull the starting handle up until resistance is felt and pull it out quickly.
5. When the generator is started, rotate the start switch to place the start button in the "run" position.
6. Put the AC circuit breaker protector in the "on" position before the electrical load can be used.



Electric Start

1. Remove all load from the output.
2. Turn the start switch to place the start button in the "chock" position.
3. Put the AC circuit breaker protector in the "off" position.



When the gasoline engine is started in the thermal mode, turn the start switch to make the start button in the "run" position.

4. Press the start button.
5. When the generator is started, rotate the start switch to place the start button in the "run" position.
6. Put the AC circuit breaker protector in the "on" position before the electrical load can be used.

Warning

Turn the generator switch to the electric starting position for no more than 5 seconds, otherwise it will damage the starting motor. If the start is unsuccessful, 10 seconds should be the interval for multiple starts.

After the starter motor is used for a period of time, if the speed of it declines much, it means that the battery should be removed to charge.

Stop The Generator

1. Turn the ESC energy-saving switch to "OFF";
2. Turn off the AC circuit breaker protector;
3. Turn the start switch to place the start button in the "off" position.
4. Turn the tank cap ventilation switch in the "OFF" position.
5. Disconnect all electrical equipment.

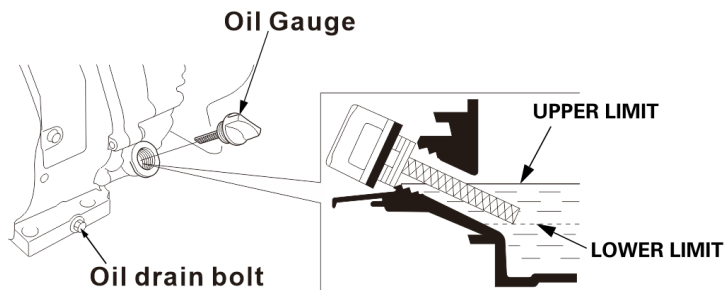
Warning

If you need to stop the generator in an emergency, put the generator switch in the "off" position.

Change the oil

The oil can be discharged quickly and cleanly after starting the gasoline engine.

1. Remove the oil gauge. Then unscrew the oil opening bolt to drain the oil.
2. Install the oil drain bolt and tighten it.
3. Fill the oil and check the oil level.
4. Install the oil gauge.



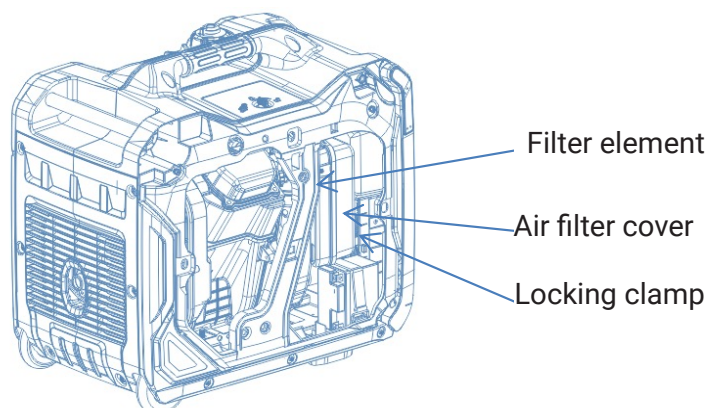
Maintain the Air Filter

Dirty air filter will affect air flowing into carburetor. To prevent carburetor failure, please regularly maintain the air filter. If used in dusty environment, it should be maintained more frequently.

Please clean the filter element with soapy water or nonflammable solvent for the gasoline or the flammable solvent may cause fire or explosion.

It is forbidden to start the generator without installing an air filter, otherwise the gasoline engine will be worn-out quickly.

1. Open the connecting button of the air filter cover the air filter cover. Check the air filter element to ensure it is intact and clean.
2. If the foam filter element gets dirty, please clean it in hot water with household cleaner, or in non-combustible or high flash point solvent; then rinse it with clean water and squeeze it dry. Drop a few drops of engine oil and squeeze them into the foam filter element.
3. Install the filter element and cover the air filter.



Maintenance Period	Each use	First month or 20 hours after use	Every three months or every 50 hours after that	Every Year
Engine oil: Check the level	x			
Engine oil: Replace		x	x	
Check Oil: Level	x			
ACL filter: Check	x			
ACL filter: Clean		x		
ACL filter: Replace			x	
Spark Plug: Clean-Adjust				x
Valve Lash**: Clean-Adjust				x
Fuel tank and fuel filter **: Clean				x

Fuel Pipe: Check	Every two years (Replace if necessary)
Cylinder head, piston	Displacement <225cc, every 125 hours; Displacement <225cc, every 250 hours.

*These items should be replaced if necessary.

**These items shall be maintained by the authorized dealer of our company unless the user has the appropriate tools and maintenance capabilities.

Warning

- If you often work under high temperature or high load, you should change the oil every 10 hours.
- If you often work in dusty or harsh environments, the air filter element should be cleaned every 10 hours, and if necessary, the air filter element should be replaced every 25 hours.
- Check the period and date and maintenance should be carried out on the first arriving machine.
- If the maintenance period expired, the maintenance should be carried out according to the form above as soon as possible.

Technical specifications

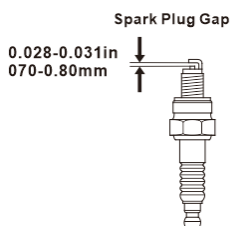
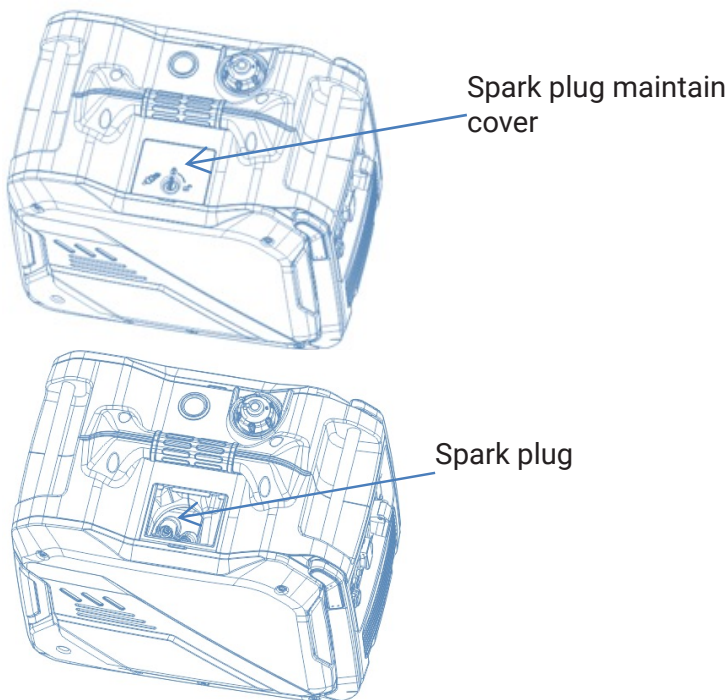
Displacement.....	225 cc
Ignition system.....	Integrated digital ignition
Starting mode.....	Recoil Start/E-start
Tank capacity.....	11L
Oil capacity.....	0.7L
Frequency.....	60Hz/50Hz
Phase.....	Single phase
Voltage.....	120V/220V/230V/240V
Rated power.....	5.0kW
Max. power.....	5.5kW
DC Output.....	12V/8.3A
Length.....	590 mm
Width.....	390 mm
Height.....	547 mm

Please stop the machine before carrying out any maintenance. The engine should be placed in a horizontal position. To prevent the engine from starting, separate the spark plug cap from the spark plug. Do not use it indoors or in poorly ventilated places such as tunnels and caves, and make sure that the working area is well ventilated. Exhaust gas from engine contains toxic gas carbon monoxide, which can cause shock, loss of consciousness and even death when inhaled.

Spark plug

Please replace the spark plug in accordance with the original specification:

1. Open the Spark plug maintain cover
2. Detach the cover of spark plug.
3. Remove the spark plug with the socket wrench.
4. Visually inspect the spark plug insulator for damage. Replace it if it is damaged.
5. Measure spark plug with thickness gauge, and bend the side electrodes to adjust the gap. The gap should be guaranteed to be 0.70-0.80mm.
6. Inspect whether the spark plug gasket is in good condition. Install the spark plug, and tighten it with the socket wrench, press the spark plug ring and cover the spark plug cap tightly.

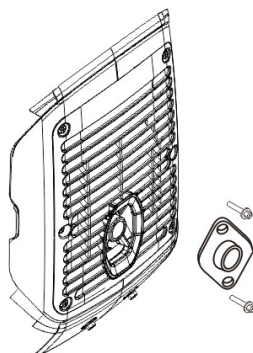


Please use the spark plug with proper calorific value.

Spark Collector

The spark collector must be maintained according to the Maintenance Schedule.

1. When the muffler is cooled, loosen the screws from the muffler outlet and take off the spark collector.
2. Use a brush to clean the carbon deposits on the spark collector. If the spark collector is damaged, and



replace it.

3. Re-install the spark collector.

Storage

In order to avoid burning or fire caused by contact with high-temperature parts of the generator, the generator must be cooled before being packaged and stored.

Please ensure the storage area is clean and dry if long-term storage is needed.

Clean the fuel in the fuel tank. Clean the fuel filter screen, O-ring seal and settling cup before installing them. Unscrew the carburetor oil drain bolt, clean the fuel in the carburetor, and then install and tighten the carburetor oil drain bolt.

Usually, the engine oil is combustible and explosive. Please drain the oil under well ventilated conditions after shutdown.

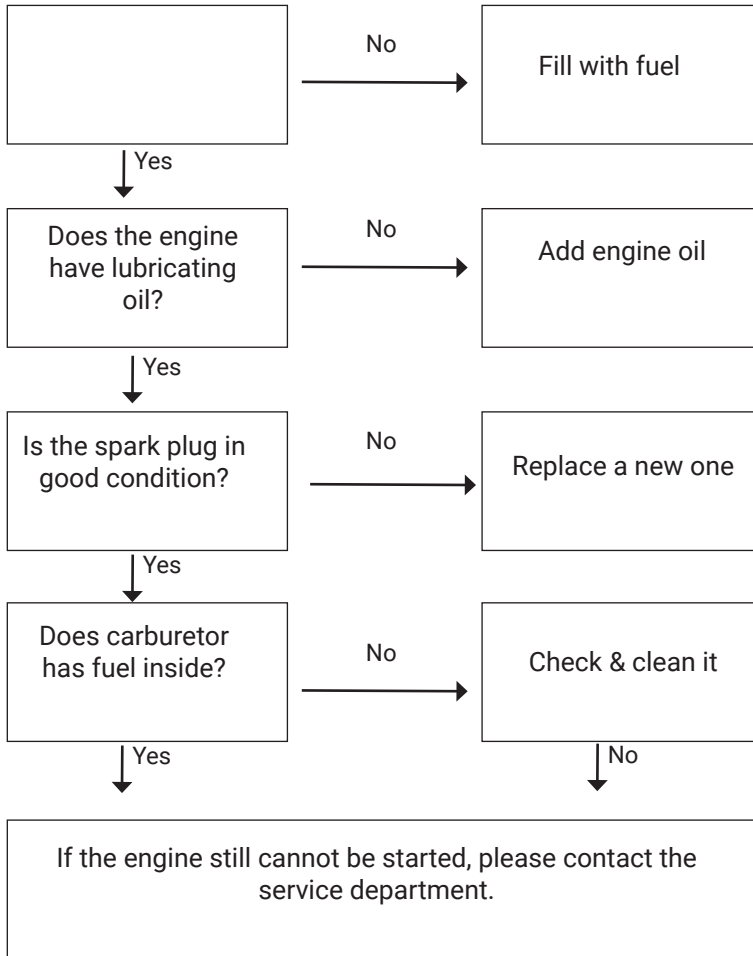
Unscrew the oil level gauge and the oil drain bolt on the crankcase, and drain the oil in the crankcase. Then tighten the oil drain bolt, fill new oil to the upper limit of oil, and then install the oil level gauge.

Remove the spark plug and pour a tablespoon of clean engine oil into the combustion chamber. Rotate the crankshaft several times to distribute the oil everywhere. Then install the spark plug. Gently pull the starting handle until resistance is felt, so that the intake and exhaust valves are closed.

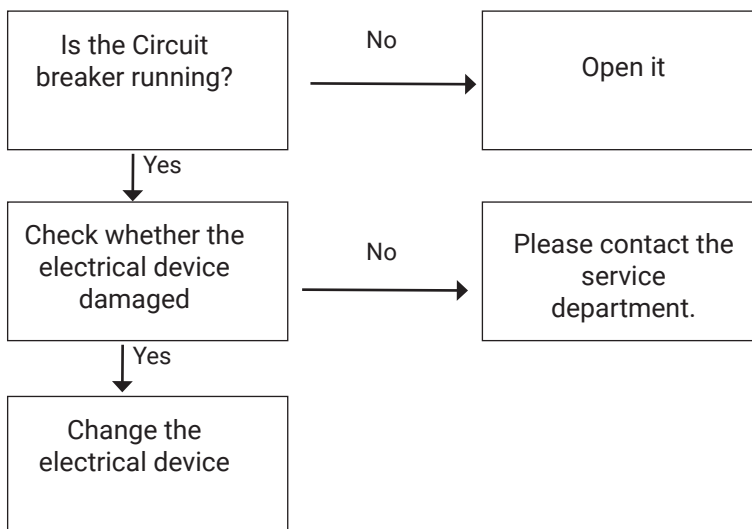
Place the generator set in a clean and dry area.

Troubleshooting

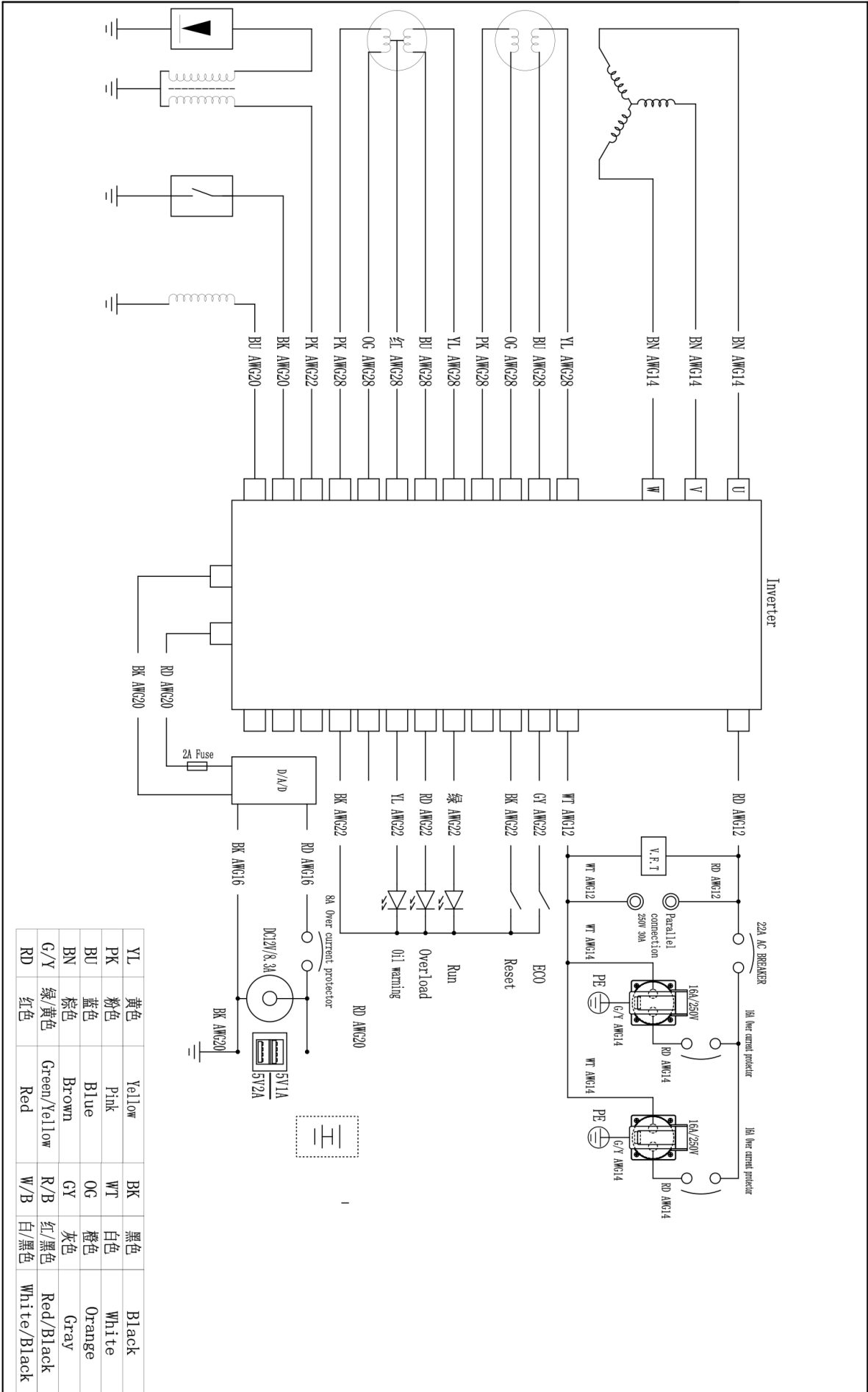
The engine does not start



When there is no voltage



Circuit Diagram



EU Declaration of Conformity

2014/30/EU (EMC) , 2006/42/EC (MD)

ORIGINAL Declaration of conformity

We, the manufacturer

Company: Verktysboden Erfilux AB
Address: Källbäckstrydsgatan 1, SE-507 42 Borås, Sweden
Telephone number: +46-33-2026 53

Declare under our sole responsibility that the product

Machine: Inverter generator 5 kW
Type designation: H6250iE
Item number: 542074

fulfils all relevant provisions of the 2014/30/EU (EMC) , 2006/42/EC (MD)

To show compliance with the above Directives the following harmonized standards have been applied:

Standards:

EN 55012:2007+A1 EN IEC 61000-6-1:2019 EN ISO 8528-13:2016

Notified body: TUV Rheinland (Guangdong) Ltd.
Certificate number: AE 50537769 0001 / AM 50537105 0001

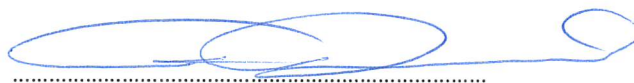
This product was CE marked year: 2024

Person authorized to compile the technical file:

Namn: Lars Edwardsson
Adress: Källbäckstrydsgatan 1, SE-507 42 Borås, Sweden

This declaration relates to the machinery in the state in which it was placed on the market and excludes components which are added and/or operations carried out subsequently by the final user.

City and Country: Borås, Sverige Date: 08/05/2024



Name: Ted Berglund
Position: Purchaser

VERKTYGSBODEN

VB

PELA
TOOLS

Kontaktinformasjon

Verktøysboden Erflux AB
Källbäckstrydgatan 1
SE-507 42 Borås
Telefon: 033-202650
E-post: info@verktøysboden.se

Miljøvern/kassering

Gjenvinn uønsket materiale.
Det skal ikke kastes sammen med husholdningsavfallet. Alle maskiner, alt tilbehør og all emballasje skal sorteres og leveres til en gjenvinningsstasjon og kasseres på en miljøvennlig måte.



Sikkerhetsinformasjon

Denne håndboken inneholder instruksjoner for drift og vedlikehold av aggregat.
Les bruksanvisningen nøye før bruk. Feil bruk fører til sikkerhetsproblemer eller skade på utstyret. Riktig og sikker drift forlenger levetiden til aggregatet. Fyll tanken med bensin og kontroller oljenivået før bruk!

Advarsel

Motorens avgass inneholder karbonmonoksid, og det er forbudt å bruke aggregatet innendørs eller på steder med dårlig ventilasjon.

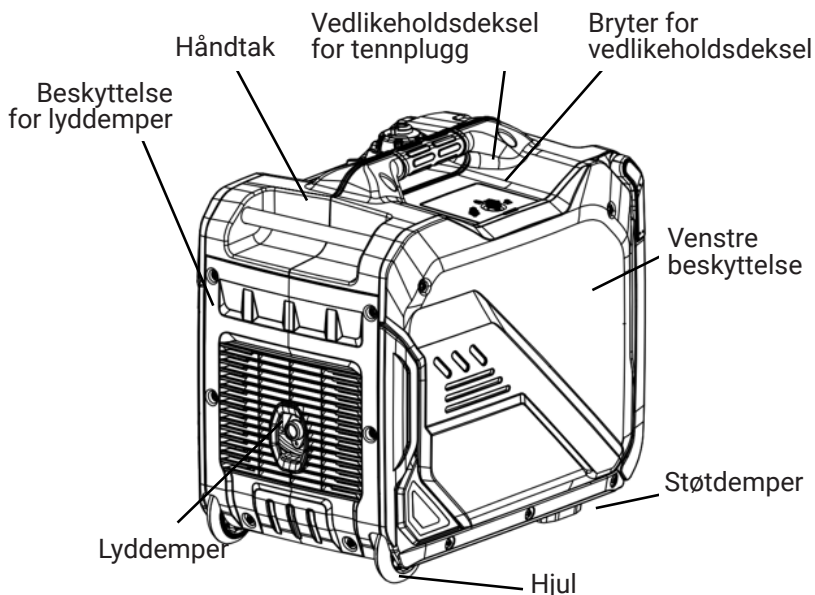
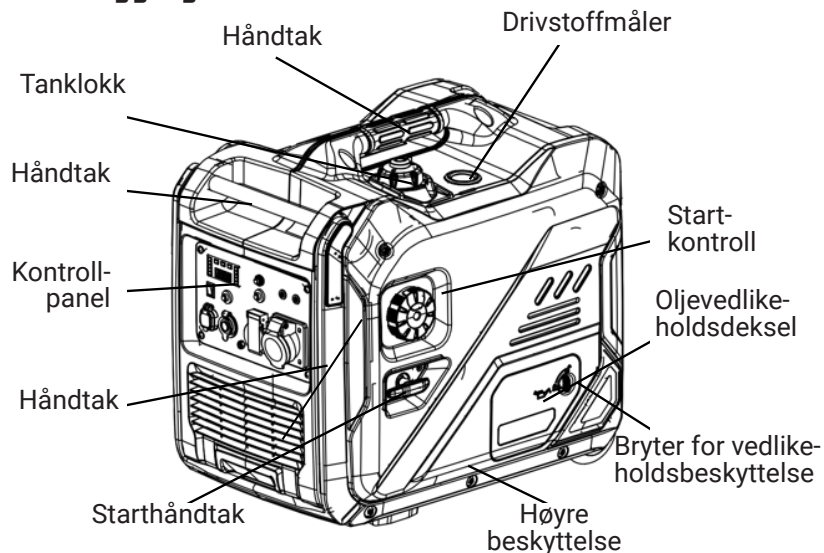
- Sørg for tilstrekkelig ventilasjon på stedet der aggregatet brukes.
- Lyddemperen kan bli varm når aggregatet er i bruk. Vær forsiktig og ikke rør det.
- Husk at bensin er ekstremt brannfarlig og eksplosiv.
- Sørg for å fylle drivstoff i et godt ventilert område. Slå av motoren og la den avkjøles før du fyller på.
- Ikke fyll drivstoff i nærheten av åpen ild.
- Hvis det søles olje under påfylling, tørker du umiddelbart opp den sølte oljen.
- Bruk er forbudt på steder med stor brannfare.
- Ikke koble aggregatet til det elektriske systemet, da dette kan føre til elektrisk støt og føre til personskade og skade på utstyret.
- Plasser aggregatet minst én meter unna bygninger og andre gjenstander.
- Plasser aggregatet på et horisontalt underlag, og hvis det vippes, kan det føre til bensinlekkasje.
- Sørg for at du vet hvordan aggregatet fungerer før du bruker det.
- Barn og kjæledyr må holde seg borte fra bruksområdet.
- Når aggregatet er i gang, skal alle personer i nærheten holde avstand til aggregatet og dets roterende deler.

- Ikke bruk aggregatet i fuktige omgivelser.
- Ikke bruk aggregatet i regn eller snø.
- Vedlikehold og reparasjon av aggregatet skal utføres av opplærte reparatører.

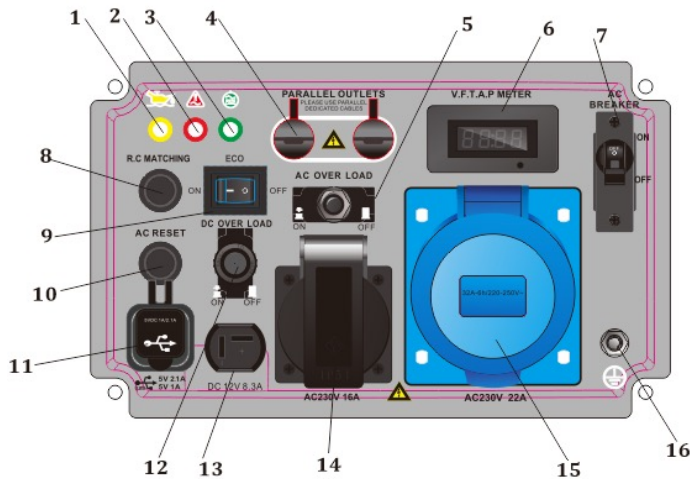
Advarsel

- Må ikke brukes i omgivelser med eksplosjonsfare.
- Drift og vedlikehold av utstyr krever bruk av personlig verneutstyr, som hansker, hørselvern og så videre.

Aggregatets deler



Kontrollpanel



1. Indikator for lavt oljenivå (gul)
2. Feilindikator (rød)
3. Driftsindikator (grønn)
4. Parallelt uttak
5. AC-overbelastningsvern
6. Digital måler
7. AC-sikring
8. Fjernkontroll
9. ECO
10. AC-tilbakestilling
11. USB-lader
12. DC-bryter
13. DC-uttak
14. 16 A AC-uttak
15. 32 A AC-uttak
16. Jordterminal

Kontrollsystem

Oljealarmssystem (gul)

Beskyttelsessystemet for motorolje stopper motoren automatisk hvis oljenivået er utilstrekkelig og oljeindikatoren lyser. Kontroller oljenivået, og etterfyll om nødvendig og start på nytt.

Advarsel Hvis motoroljeindikatoren blinker i noen sekunder, betyr det at oljekapasiteten er utilstrekkelig. Fyll på olje, og start motoren på nytt.

Overbelastningsindikator (rød)

Når overbelastningsindikatoren er på, er generatoren overbelastet. På dette tidspunktet vil AC-overbelastningsvernet slå seg på og stoppe generatoren for å beskytte den. Driftsindikatoren (grønn) slås av og overbelastningsindikatoren (rød) slås på, men motoren ble ikke slått av. Mens overbelastningslyset lyser og generatoren ikke leverer strøm, må du utføre følgende handlinger:

1. Fjern det tilkoblede utstyret, og stopp motoren.
2. Reduser den totale effekthastigheten for tilkoblet elektrisk utstyr innenfor det nominelle området for utgangseffekt.

3. Kontroller kjøleluftinntaket for å se om det er blokkert eller om andre relevante kontrolldeleer er unormale. Hvis det er noe som blokkerer, retter du dette umiddelbart.
4. Start motoren på nytt etter kontroll.

NOTERA: Når det elektriske utstyret brukes med høy startstrøm (som kompressor og nedsenkbar pumpe), kan indikatorlampen for overbelastning blinke i noen sekunder, men dette er ikke et av problemene som er nevnt tidligere.

AC-indikatorlampe (grønn)

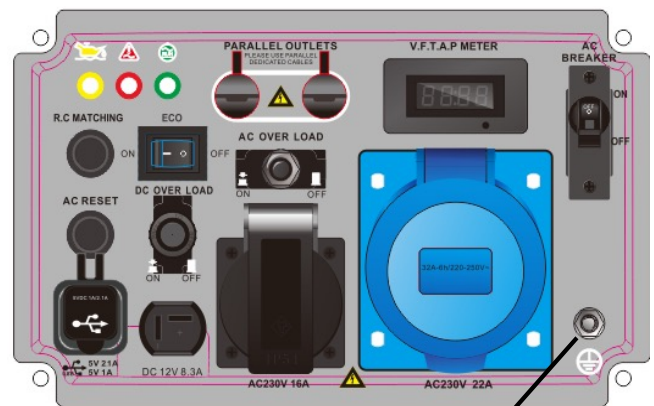
AC-indikatorlampen lyser når motoren starter og går normalt.

Energisparende strømbryter

1. ON Når bryteren er i ON-posisjon, styrer energispareenheten motorturtallet i henhold til belastningen den er koblet til, noe som gir bedre drivstofforbruk og lavt støynivå.
2. OFF Når energisparebryteren er i OFF-posisjon, går motoren (A) med nominelt turtall (4800 o/min) uavhengig av om lasten er tilkoblet.

Jordkabel

Jordterminalen er koblet til jordledningen for å forhindre elektrisk støt. Når det elektriske utstyret er jordet, må aggregatet jordes.

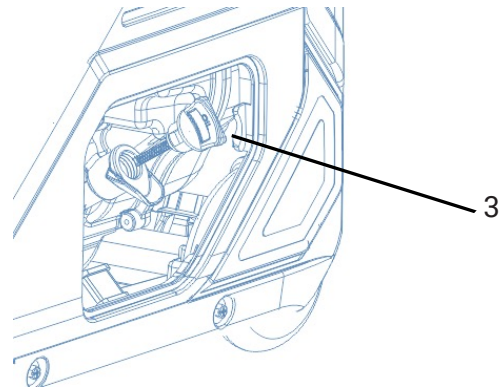
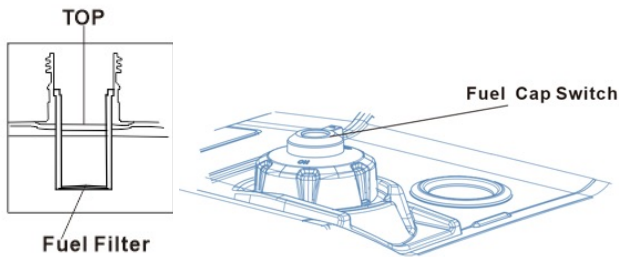
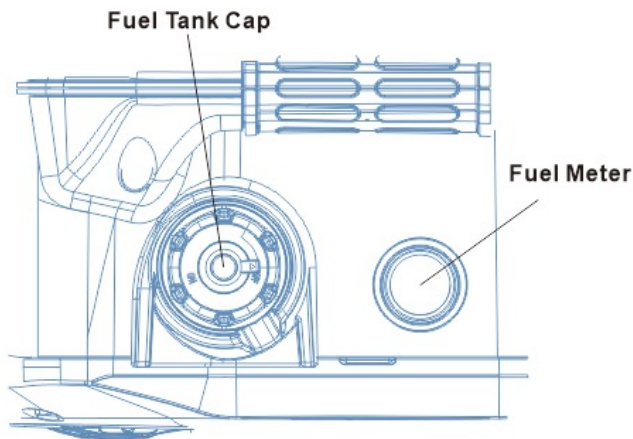


Jordterminal

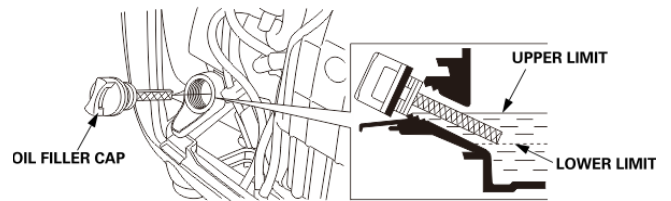
Forberedelser før bruk

Drivstoff

- Drivstoff er brannfarlig og giftig. Les sikkerhetsinstruksjonene nøye før du fyller drivstoff.
- Ikke fyll helt opp med oljen, ellers vil oljen lekke ut når drivstofftanken varmes opp.
- Etter påfylling kontrollerer du at tankklokket er strammet.



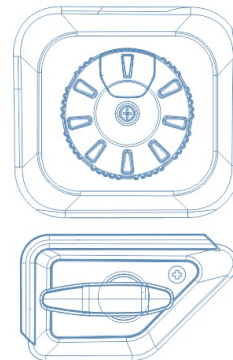
4. Hell i den angitte mengden anbefalt olje, og stram oljelokket.
5. Tilbakestill oljevedlikeholdsluken, og vri bryteren til OFF-posisjon.



Anbefalt olje: SAE SJ 10W-40
 Anbefalt oljekvalitet: API standard SE-type eller høyere
 Oljekapasitet: 0,7 liter

Start med starthåndtaket

Trekk starthåndtaket forsiktig opp til det er motstand, og trekk det deretter raskt ut. Ikke la starthåndtaket smekke tilbake etter start, men før håndtaket forsiktig tilbake.



Håndtak for manuell start

Regulator, justerbar i 3 posisjoner (drivstoffbryter / knappe for elektrisk start / choke)

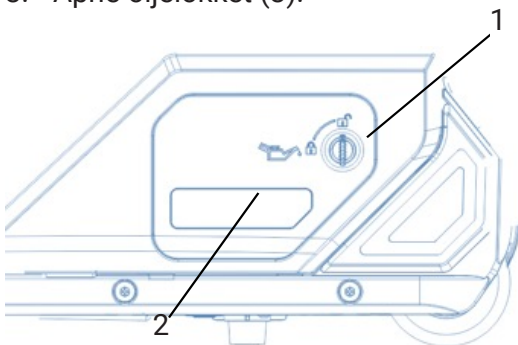
Drivstoffbryteren er enheten som styrer strømmen av drivstoff fra tanken til forgasseren. Etter avstengning må du sørge for at startknappen på startbryteren er i OFF-posisjon. Dreiebryteren kobler fra drivstoffet når startbryteren er i OFF-posisjon og tilfører drivstoff når startbryteren er i RUN- og CHOKE-posisjon.

- Når motoren startes, må ventilasjonsregulatoren på drivstofftanklokket vises til ON-posisjon.
- Ved transport av aggregatet må tanklokkets ventilasjonsbryter vises til OFF-posisjon for å unngå drivstofflekkasje.
- Etter påfylling tørker du av bensinsøl med en ren, myk klut for å unngå å skade plastdekselet.
- Bruk blyfri bensin, fordi blyholdig bensin kan føre til alvorlig skade på de innvendige delene av motoren.
- Anbefalt drivstoff: Blyfri bensin.
- Drivstofftankens kapasitet: 11 liter

Olje

Generatoren leveres uten oljeinnsprøytning. Ikke start generatoren uten tilstrekkelig oljeinnsprøytning.

1. Plasser generatoren på et horisontalt underlag.
2. Vri knappen (1) til ON-posisjon, og fjern oljevedlikeholdsdekselet (2).
3. Åpne oljelokket (3).



Den elektriske startknappen er en kontrollenhet som kobler til startbatteriet som er innebygd i enheten og får motoren til å starte. Den elektriske motoren starter når startbryteren er i RUN-posisjon og du trykker på den elektriske startknappen.

Vri kontrollen til CHOKE-posisjon ved kaldstart av aggregatet. Vær oppmerksom på at choken kun skal brukes til motoren har nådd driftstemperatur. Hvis du kjører for lenge i CHOKE-posisjon, kan motoren begynne å gå ujevnt og eventuelt stoppe fordi tennpluggene blir våte. For mye drivstoff over lang tid kan føre til at motorlagrene skades fordi smøreoljen tynnes ut. Når motoren er varm vrir du kontrollen tilbake til RUN-posisjon. Slå av aggregatet ved å skru kontrollen tilbake til OFF.

AC-overbelastningsvern

Overbelastningsstrøm kan automatisk slå av bryterbeskyttelsen. Lastkortslutning og overbelastning bør unngås. Hvis strømknappen slås av automatisk, kontrollerer du belastningsforholdene før du starter på nytt.

AC OVER LOAD



Jordterminal

Jordtilkoblingen er en spesiell terminal som brukes til å jorde hele generatoren.



Generatorbruk

- Egnert temperatur: -5 ~ 40 °C.
- Egnert luftfuktighet: under 95 %.
- Egnert høyde: områder under 1000 meter. Kontakt kundestøtte for å få hjelp med å justere forgasseren til bruk i områder over 1000 meter.

Koble til husholdningsnett

Når generatoren er koblet til hjemmestrømforsyningen som reservestrømforsyning, bør den kobles til av en utdannet elektriker eller noen som er kjent med elektrisitet.

Kontroller nøye om den elektriske tilkoblingen er sikker etter at den er koblet til aggregatet. Feil elektrisk tilkobling kan føre til skade på generatoren, brannskader eller brann.

Jorde aggregatet

Det anbefales å jorde aggregatet for å forhindre at det blir skadet av elektrisk støt eller feilbruk av elektrisitet.

Vekselstrøm

Før du starter aggregatet kontrollerer du følgende:

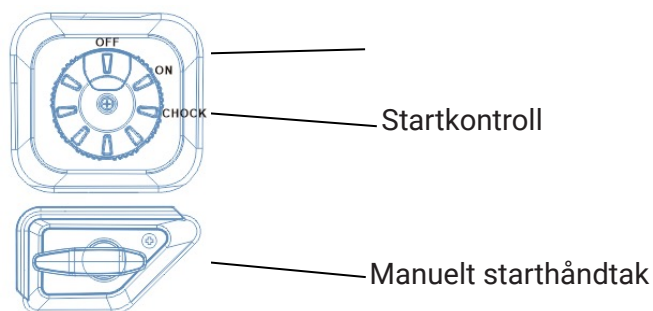
- Den totale effekten til enheten (summen av resistiv, kapasitiv og induktiv last) må ikke overstige aggregatets merkeeffekt.
- Overbelastning av aggregatet forkorter levetiden.
- Hvis flere enheter er koblet til aggregatet, er det den med høyest effekt som må kobles til først.

Starte aggregatet

Klargjør aggregatet før det startes. Du bør fylle på olje og drivstoff og vri ventilasjonsbryteren på drivstofftanklokket ON-posisjon.

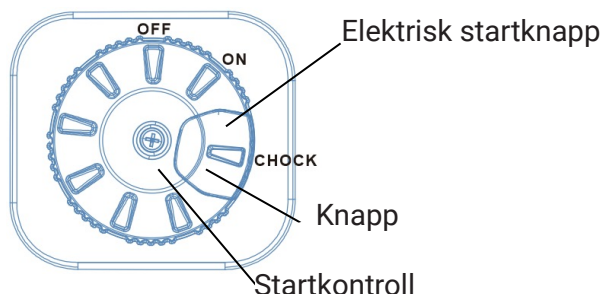
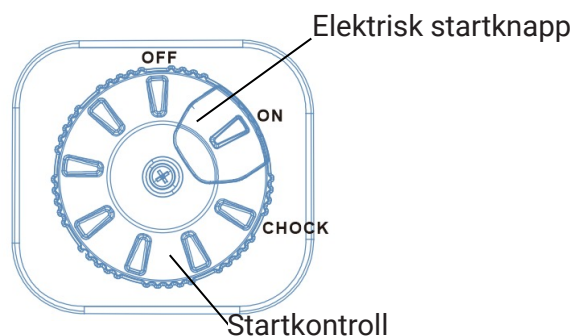
Rekylstart

1. Fjern all last fra uttaket.
2. Vri kontrollen slik at startknappen er i CHOKE-posisjon.
3. Sett vekselstrømbryterens beskyttelse i OFF-posisjon. Når bensinmotoren startes i termisk modus, vrir du bryteren for å sette startknappen i RUN-posisjon.
4. Dra starthåndtaket forsiktig opp til det er motstand, og trekk det raskt ut.
5. Når aggregatet er startet, vrir du bryteren for å sette startknappen i RUN-posisjon.
6. Sett vekselstrømbryterens beskyttelse i ON-posisjon før den elektriske belastningen kan brukes.



Elektrisk start

1. Fjern all last fra uttaket.
2. Vri kontrollen slik at startknappen er i CHOKE-posisjon.
3. Sett vekselstrømbryterens beskyttelse i OFF-posisjon.



Når du kaldstarter bensinmotoren, vri du startbryteren for å sette startknappen i RUN-posisjon.

4. Trykk på startknappen.
5. Når aggregatet er startet, vrir du bryteren for å sette startknappen i RUN-posisjon.
6. Sett vekselstrømbryterens beskyttelse i ON-posisjon før den elektriske belastningen kan brukes.

Advarsel

Vri bryteren til elektrisk startposisjon i maksimalt 5 sekunder, ellers vil det skade startmotoren. Hvis starten mislykkes, venter du i 10 sekunder til neste start.

Når startmotoren har vært brukt en stund og hastigheten synker mye, betyr det at batteriet bør tas ut for lading.

Slå av aggregatet

1. Vri energisparebryteren ESC til OFF-posisjon.
2. Slå av vekselstrømbryterens beskyttelse.
3. Vri kontrollen slik at startknappen er i OFF-posisjon.
4. Vri bensinlokkets ventilasjonsbryter til "OFF"-posisjon.
5. Koble fra alt elektrisk utstyr.

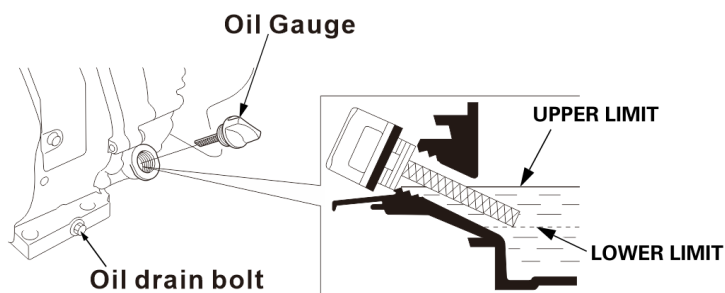
Advarsel

Hvis du må stoppe generatoren i en nødsituasjon, velger du OFF-posisjon.

Skifte olje

Oljen kan tappes ut etter start av bensinmotoren.

1. Fjern oljemåleren. Skru deretter løs oljeåpningsbolten for å tømme ut oljen.
2. Monter oljeavtappingsbolten og stram den.
3. Fyll på olje, og kontroller oljenivået.
4. Installer oljemåleren.

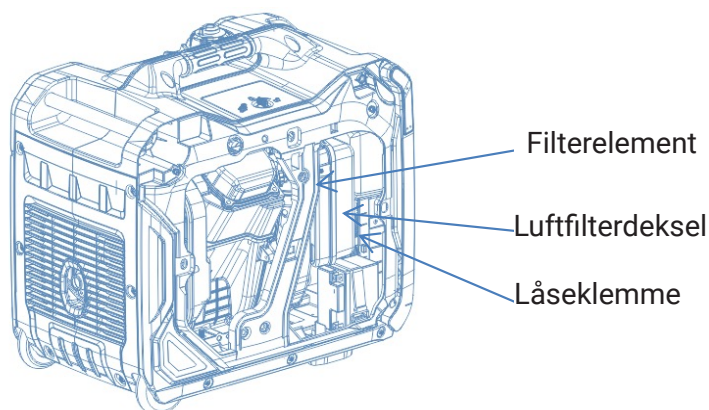


Vedlikeholde luftfilteret

Skittent luftfilter påvirker luften som strømmer inn i forgasseren. For å forhindre skade på forgasseren er det viktig å vedlikeholde luftfilteret regelmessig. Hvis aggregatet brukes i støvete omgivelser, bør filteret vedlikeholdes oftere. Rengjør filterelementet med såpevann eller ikke-brennbart løsemiddel for bensin, ellers kan det brannfarlige løsemiddelet forårsake brann eller eksplosjon.

Det er forbudt å starte generatoren uten å montere et luftfilter, fordi ellers vil bensinmotoren slites raskt ut.

1. Åpne tilkoblingsknappen på luftfilterdekselet. Kontroller luftfilterelementet for å sikre at det er intakt og rent.
2. Hvis skumfilterelementet blir skittent, rengjør det i varmt vann med vaskemiddel og skyll det deretter med rent vann. Tilsett noen dråper motorolje.
3. Installer filterelementet, og dekk til luftfilteret.



Vedlikeholdsplan	Hver bruk	Første måned eller 20 timer etter bruk	Hver tredje måned eller hver 50. time	Hvert år
Motorolje: kontroller nivået	x			
Motorolje: skift		x	x	
Kontroller olje: nivå	x			
Luftfilter: kontroller	x			
Luftfilter: rengjør		x		
Luftfilter: skift			x	
Tennplugg: rengjør, juster				x
Ventillås**: rengjør, juster				x
Drivstofftank drivstoffilter**: rengjør				x

Drivstoffledning: kontroller	Hvert annet år (bytt ut ved behov)
Sylinderhode, stempel	Bytt ut <225cc, hver 125. time; Bytt ut <225cc, hver 250. time.

*Disse delene bør byttes ut ved behov.

**Disse delene bør vedlikeholdes av eksperter.

Advarsel

- Hvis du ofte jobber under høy temperatur eller høy belastning, bør du skifte olje hver 10. time.
- Hvis du jobber i støvete miljøer, bør luftfilterelementet rengjøres hver 10. time, og ved behov bør luftfilterelementet skiftes hver 25. time.

Slå av aggregatet før du utfører vedlikehold. Motoren må plasseres i horisontal stilling. For å forhindre at motoren starter, skiller du tennpluggen fra tennpluggen.

Ikke bruk aggregatet innendørs eller i dårlig ventilerte områder. Avgasser fra motoren inneholder giftig karbonmonoksidgass som kan være svært skadelig. Bruk aggregatet i et godt ventilert område.

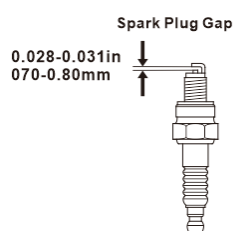
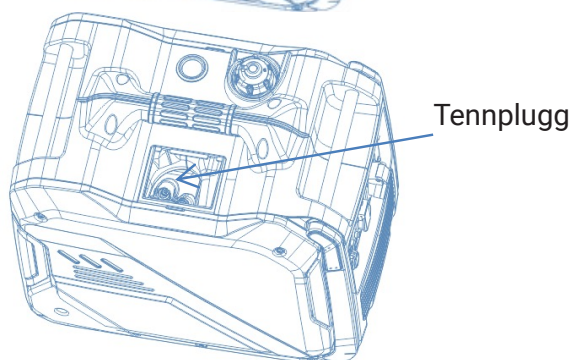
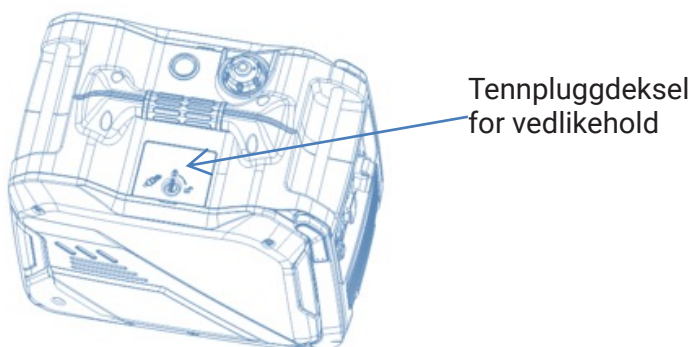
Tekniske spesifikasjoner

Startmodus.....	Rekylstart / elektrisk start
Tankekapasitet.....	11 liter
Oljekapasitet.....	0,7 L
Frekvens.....	60 Hz / 50 Hz
Fase.....	1-fas
Spenning.....	120 V / 220 V / 230 V / 240 V
Merkeeffekt.....	5,0 kW
Maks. effekt.....	5,5 kW
DC-utgang.....	12 V / 8,3 A
Lengde.....	590 mm
Bredde.....	390 mm
Høyde.....	547 mm

Tennplugg

Skift tennpluggen i henhold til instruksjonene:

1. Åpne tennpluggdekselet.
2. Løsne tennpluggens deksel.
3. Ta ut tennpluggen med pipenøkkel.
4. Inspiser tennpluggisolatoren visuelt for skade. Bytt ut hvis den er skadet.
5. Mål tennpluggen med en tykkelsesmåler, og bøy sideelektrodene for å justere mellomrommet. Avstanden bør være minst 0,70-0,80 mm.
6. Kontroller om tennpluggpakningen er i god stand. Monter tennpluggen, og stram den med pipenøkkel, trykk på tennpluggringen og dekk tennpluggkappen godt.

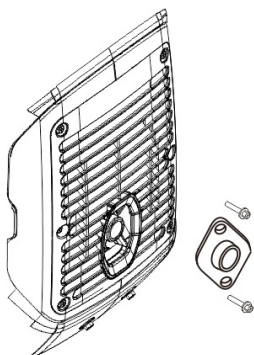


Bruk tennplugg med riktig varmeverdi.

Tennplugg, vedlikehold

Tennplugg skal vedlikeholdes i henhold til vedlikeholdsplanen.

1. Etter at lyddemperen er avkjølt, løsner du skruene fra lyddemperens uttak og tar ut tennpluggen.
2. Bruk en børste til å rense karbonavleiringene på tennpluggen.
3. Skift tennpluggen hvis den er skadet.



Oppbevaring

Aggregatet må avkjøles før det lagres for å unngå at det oppstår brann.

Sørg for at oppbevaringsstedet er rent og tørt.

Rengjør drivstoffet i drivstofftanken. Rengjør drivstoffiltersilen, O-ringtetningen og sedimentkoppene før du monterer dem. Skru løs forgasserens oljeavtappingsbolt, rengjør drivstoffet i forgasseren, monter og stram til forgasserens oljeavtappingsbolt.

Husk at motoroljen er brannfarlig og eksplosiv. Tøm ut oljen i et godt ventilert område etter at du har slått av, og kasser oljen på en miljøvennlig måte.

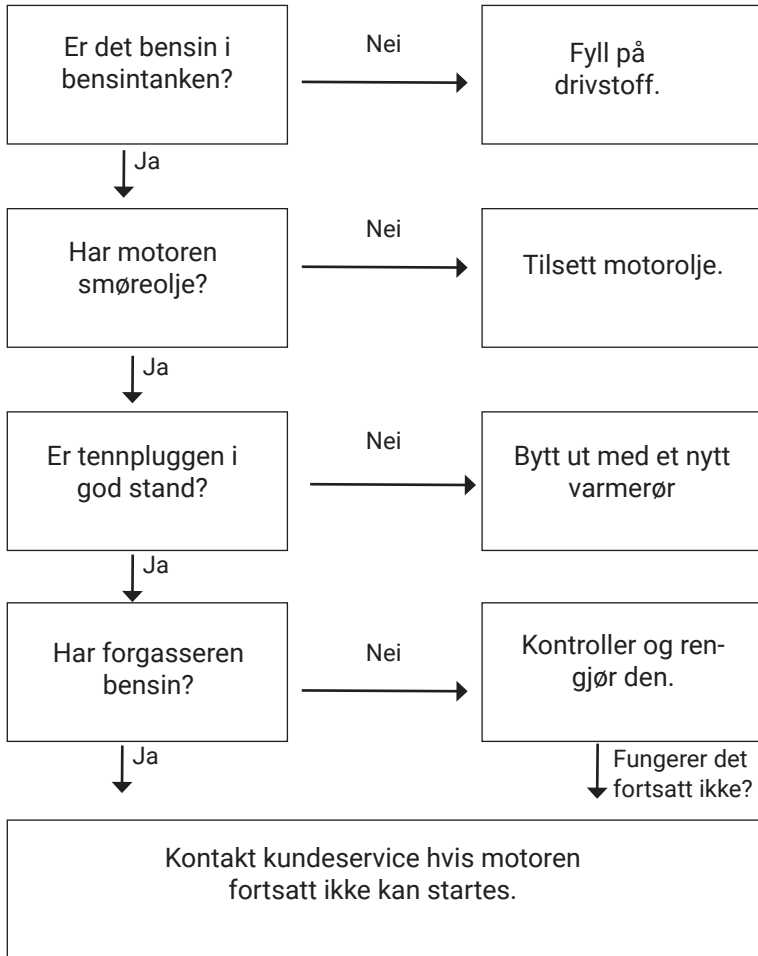
Skru av oljenivåmåleren og oljeavtappingsbolten på veivhuset, og tapp ut oljen i veivhuset. Stram deretter oljeavtappingsbolten, fyll på ny olje til den øvre grensen for olje, og monter deretter oljenivåmåleren.

Ta ut tennpluggen og hell en spiseskje ren motorolje inn i forbrenningskammeret. Vri veivakselen flere ganger for å fordele oljen overalt. Monter deretter tennpluggen. Dra forsiktig i starthåndtaket til det merkes motstand, slik at inntaks- og eksosventilene lukkes.

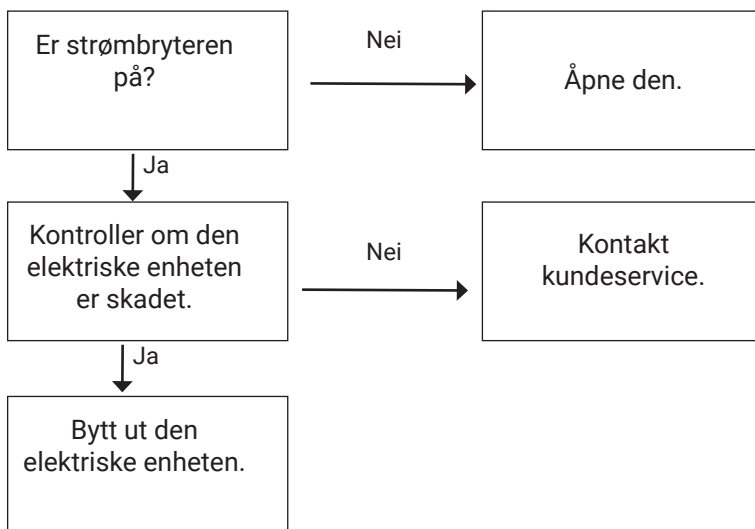
Plasser aggregatet på et rent og tørt område.

Feilsøking

Motoren starter ikke



Når det ikke er spenning



EG FORSIKRING OM SAMSVAR

2014/30/EU (EMC) , 2006/42/EC (MD)

OPPRINNELIG ERKLÆRING

Vi, produsenten,

Foretak: Verktysboden Erfilux AB
Adresse: Källbäckstrydsgatan 1, SE-507 42 Borås, Sweden
Telefon: +46-33-2026 53

forsikrer om at konstruksjon og produksjon av dette produktet markedsført under varemerket PELA

Maskin: Inverterkraftverk 5 kW
Typebetegnelse: H6250iE
Artikkelnummer: 542074

følger alle relevante bestemmelser i samsvar med 2014/30/EU (EMC) , 2006/42/EC (MD)

For å overholde ovennevnte direktiv er følgende harmoniserte standarder brukt:

Standard:

EN 55012:2007+A1 EN IEC 61000-6-1:2019 EN ISO 8528-13:2016

Notified body: TUV Rheinland (Guangdong) Ltd.
Sertifikatnummer: AE 50537769 0001 / AM 50537105 0001

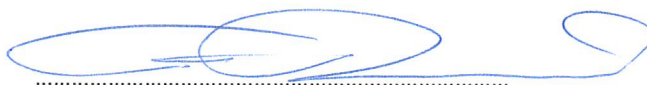
Dette produktet ble CE-merket i: 2024

Person som er autorisert til å utarbeide den tekniske dokumentasjonen, og er etablert i Det europeiske fellesskapet:

Navn: Lars Edwardsson
Adresse: Källbäckstrydsgatan 1, SE-507 42 Borås, Sweden

Denne erklæringen gjelder utelukkende for produktet i den utførelsen det ble markedsført i og utelukker komponenter som sluttkunden legger til nå og/eller på et senere tidspunkt.

Poststed og land: Borås, Sverige Dato: 08/05/2024



Navn: Ted Berglund
Stilling: Innkjøper

VERKTYGSBODEN

VB

PELA
TOOLS

Kontaktoplysninger

Verktøjsboden Erfilux AB
Källbäckstrydgatan 1
SE-507 42 Borås, Sverige
Telefon: 033-202650
E-mail: info@verktøjsboden.se

Miljøbeskyttelse/skrotning

Genanvend uønsket materiale, smid det ikke i husholdningsaffaldet. Alle maskiner, alt tilbehør og al emballage skal sorteres og afleveres på en genbrugsstation, hvor det skal bortskaffes på en miljøvenlig måde.



Sikkerhedsoplysninger

Denne manual indeholder instruktioner til drift og vedligeholdelse af generatore. Læs brugsanvisningen grundigt før brug! Forkert brug fører til sikkerhedsproblemer eller beskadigelse af udstyret. Korrekt og sikker drift forlænger generatorens levetid. Fyld tanken med benzin og kontroller oliestanden før brug!

Advarsel

Motorens udstødningsgas indeholder kulilte, og det er forbudt at bruge generatoren indendørs eller på et sted med dårlig ventilation.

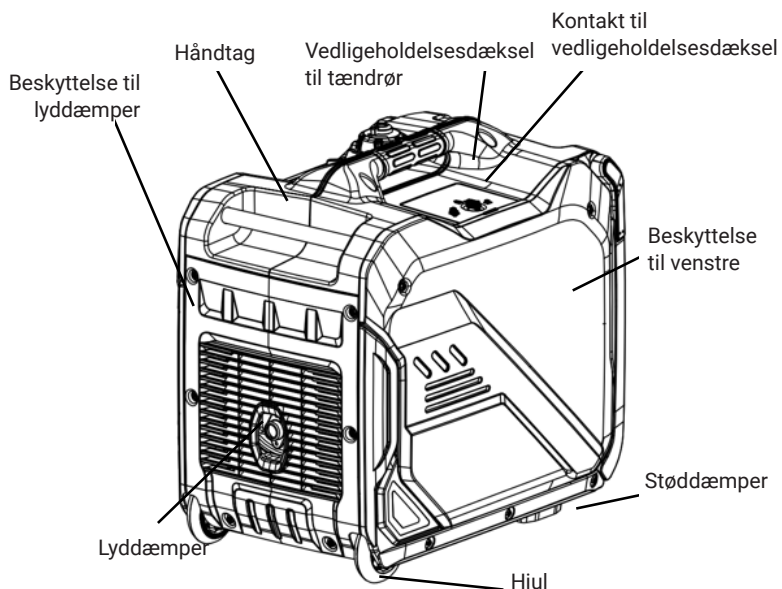
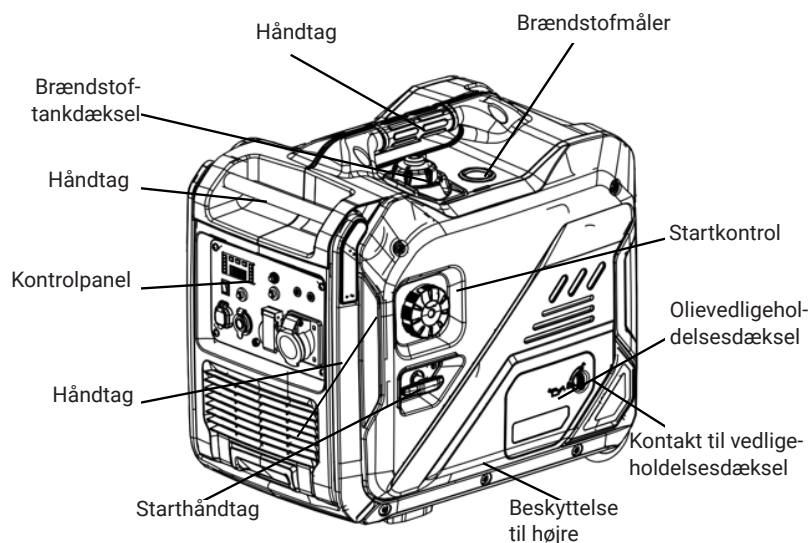
- Sørg for, at der er tilstrækkelig ventilation på det sted, hvor generatoren bruges.
- Lyddæmperen kan blive varm, når generatoren er i brug. Vær forsigtig og rør ikke ved den.
- Husk, at benzin er ekstremt brandfarligt og eksplosivt.
- Sørg for at påfylde benzin i et godt ventileret område. Sluk motoren, og lad den køle af, inden du fylder på.
- Tank ikke brændstof i nærheden af åben ild.
- Hvis der spildes olie under tankning, skal det spildte straks tørres op.
- Brug er forbudt på steder med høj brandrisiko.
- Tilslut ikke generatoren til det elektriske system, da dette kan resultere i elektrisk stød og resultere i personskade og beskadigelse af udstyr.
- Placer generatoren mindst en meter væk fra bygninger og andre genstande.
- Placer generatoren på en vandret overflade; hvis den vipper, kan det føre til benzinlækage.
- Sørg for, at du ved, hvordan generatoren fungerer, før du bruger den.
- Børn og kæledyr må ikke opholde sig i nærheden af anvendelsesområdet.

- Når generatoren kører, skal alle personer i nærheden holde afstand til generatoren og dens roterende dele.
- Brug ikke generatoren i fugtige omgivelser.
- Brug ikke generatoren i regn eller sne.
- Vedligeholdelse og reparation af generatoren skal udføres af uddannede reparatører.

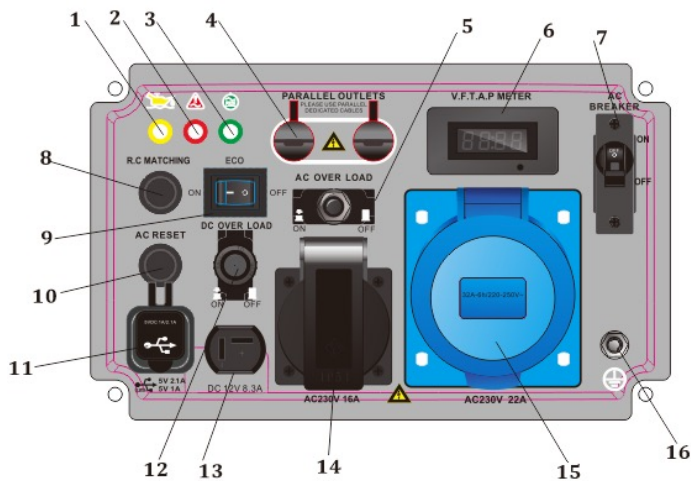
Advarsel

- Må ikke anvendes i miljøer med eksplosionsfare.
- Drift og vedligeholdelse af udstyr kræver brug af personlige værnemidler som handsker, høreværn mv.

Generatorens dele



Kontrolpanel



1. Indikator for lavt olieniveau (gul)
2. Fejlindikator (rød)
3. Driftsindikator (grøn)
4. Parallelt udtag
5. AC-overbelastningsbeskyttelse
6. Digital måler
7. AC-afbryder
8. Fjernbetjening
9. ØKO
10. AC-nulstilling
11. USB-oplader
12. DC-kontakt
13. DC-stikkontakt
14. 16 A AC-stikkontakt
15. 32 A AC-stikkontakt
16. Jordterminal

Kontrolsystem

Olialarmsystem (gul)

Motoroliebeskyttelsessystemet stopper automatisk motoren, hvis oliemængden er utilstrækkelig, og olieindikatoren lyser. Kontroller oliestanden, påfyld om nødvendigt og genstart.

Advarsel Hvis motorolieindikatoren blinker i et par sekunder, betyder det, at oliekapaciteten er utilstrækkelig. Påfyld olie, og genstart motoren.

Overbelastningsindikator (rød)

Når overbelastningsindikatoren er tændt, er generatoren blevet overbelastet. På dette tidspunkt tænder AC-overbelastningsbeskyttelsen og stopper generatoren for at beskytte den. Driftsindikatoren (grøn) slukker, og overbelastningsindikatoren (rød) tændes, men motoren slukkes ikke. Når overbelastningslampen er tændt, og generatoren ikke har noget output, skal du gøre følgende:

1. Fjern det tilsluttede udstyr, og afbryd motoren.
2. Reducer den samlede effektrate for tilsluttet elektrisk udstyr inden for det nominelle udgangseffektområde.

3. Kontroller køleluftindtaget for at se, om det er blokeret, eller om andre relevante kontroldele er unormale. Hvis der er noget, der blokerer, skal du rette fejlen med det samme.
4. Genstart motoren efter kontrol.

BEMÆRK: Når det elektriske udstyr bruges med høj startstrøm (såsom kompressor og dykpumpe), kan overbelastningsindikatoren blinke i nogle få sekunder; men dette er ikke et af de tidligere nævnte problemer.

AC-indikatorlampe (grøn)

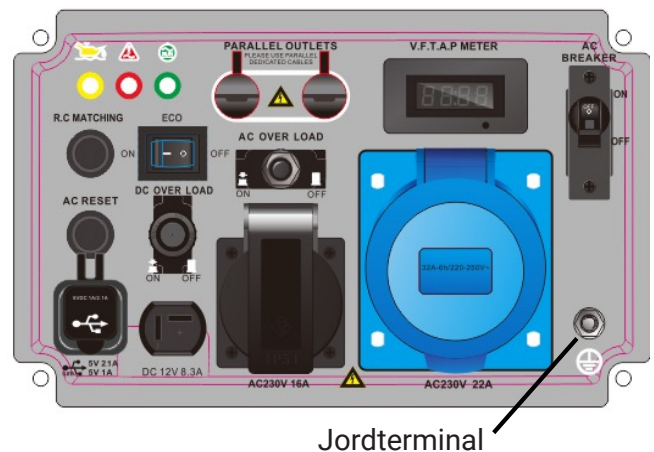
AC-indikatorlampen lyser, når motoren starter og kører normalt.

Energibesparende strømafbryder

1. ON Når kontakten er i positionen "ON", styrer energispareanordningen motorens omdrejningstal i henhold til den belastning, den er tilsluttet til, hvilket resulterer i bedre brændstofforbrug og lavt støjniveau.
2. OFF Når energisparekontakten er i positionen OFF, kører motoren (A) med nominelt omdrejningstal (4800 omdr./min.), uanset om belastningen er tilsluttet.

Jordkabel

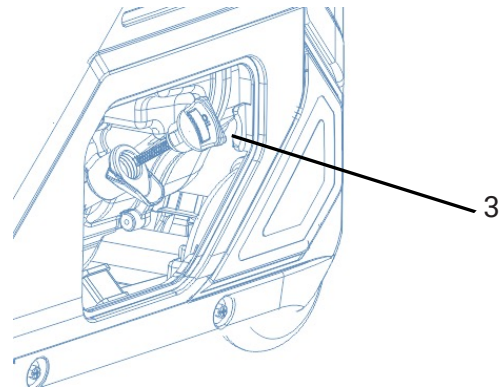
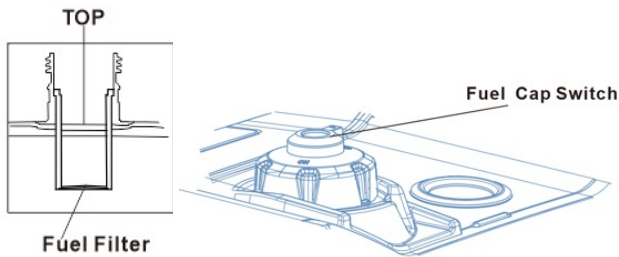
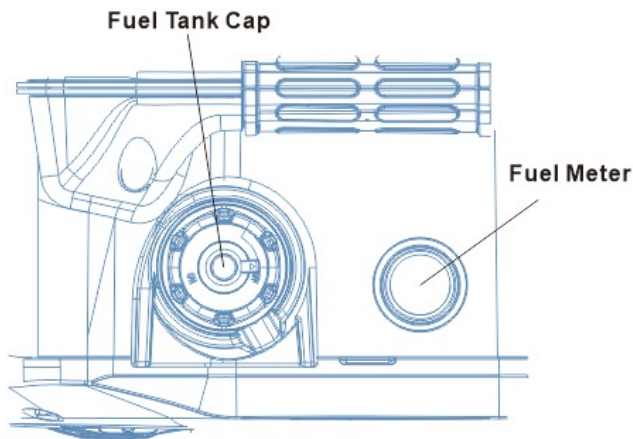
Jordterminalen er forbundet til jordledningen for at forhindre elektrisk stød. Når det elektriske udstyr er jordet, skal generatoren jordes.



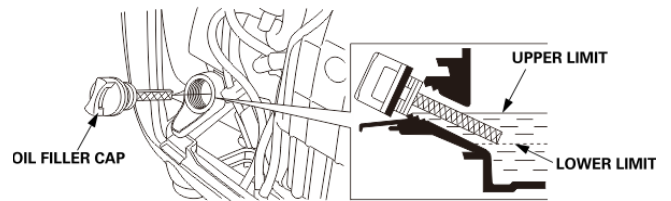
Forberedelse før brug

Brændstoffer

- Brændstof er brandfarligt og giftigt. Læs sikkerhedsinstruktionerne omhyggeligt før tankning.
- Fyld ikke olien helt op, så olien løber over, når brændstoftanken bliver varm.
- Efter tankning skal du kontrollere, at tankdækslet er skruet på.



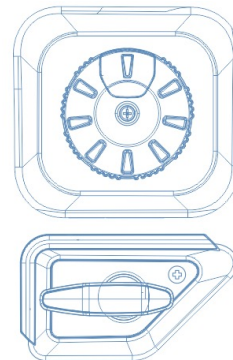
4. Hæld den specificerede mængde anbefalet olie i, og spænd oliedækslet.
5. Spænd olievedligeholdelsesdækslet, og drej knappen til positionen OFF.



Anbefalet olie: SAE SJ 10W-40
 Anbefalet olie kvalitet: API-standard SE-type eller højere
 Oliekapacitet: 0,7 liter

Start med starthåndtaget

Træk forsigtigt starthåndtaget op, indtil der skabes modstand, og træk det derefter hurtigt ud. Lad ikke starthåndtaget springe tilbage efter start, men før håndtaget forsigtigt tilbage.



Håndtag til manuel start

Kontakt, justerbar i 3 positioner (brændstofkontakt/elektrisk startknop/choker)

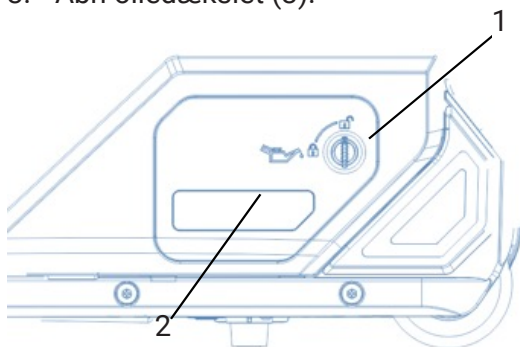
Brændstofomsifteren er den enhed, der styrer strømmen af brændstof fra tanken til karburatoren. Efter afbrydelse skal du sørge for, at startknappen på startomsifteren er i positionen OFF. Drejekontakten afbryder brændstof, når startkontakten peger på positionen OFF og tilfører brændstof, når startkontakten peger på positionerne RUN og CHOKE.

- Når motoren startes, skal ventilationskontakten på brændstoftankens dæksel drejes til positionen ON.
- Ved transport af generatoren skal brændstofdækslets ventilationskontakt drejes til positionen OFF for at undgå brændstoftælkage.
- Efter tankning skal du tørre den spildt benzin af med en ren, blød klud for at undgå at beskadige plastkappen.
- Brug blyfri benzin, da blyholdig benzin kan beskadige motorens indre dele alvorligt.
- Anbefalet brændstof: Blyfri benzin.
- Brændstoftank kapacitet: 11 liter

Olie

Generatoren blev leveret uden olieindsprøjtning. Start ikke generatoren uden tilstrækkelig olieindsprøjtning.

1. Stil generatoren vandret.
2. Drej knappen (1) til positionen ON, og fjern olievedligeholdelsesdækslet (2).
3. Åbn oliedækslet (3).



Den elektriske startknap er en kontrolenhed, der kobler det indbyggede startbatteri til og får motoren til at starte. Elmotoren starter, når startkontakten peger på positionen RUN, og du trykker på el-startknappen.

Drej knappen til positionen CHOKE ved koldstart af generatoren. Bemærk, at chokeren kun må bruges, indtil motoren har nået driftstemperatur. Hvis du kører for længe i CHOKE-tilstand, kan motoren begynde at køre ujævnt og muligvis stoppe, fordi tændrørene bliver våde. For meget brændstof over en længere periode kan beskadige motorlejerne, da smøreolien fortyndes. Når motoren er varm, drejes knappen tilbage til positionen RUN. Sluk for generatoren ved at dreje kontrollen tilbage til OFF.

AC-overbelastningsbeskyttelse

Overbelastningsstrøm kan automatisk slå afbryderen fra. Belastningskortslutning og overbelastning bør undgås. Hvis tænd/slukknappen slukker automatisk, skal du kontrollere belastningsforholdene, før du starter igen.

AC OVER LOAD



Jordterminal

Jordterminal er en speciel terminal, der bruges til at jorde hele generatoren.



Brug af generator

- Passende temperatur: -5 ~ 40 °C.
- Passende luftfugtighed: under 95 %.
- Passende højde: områder under 1000 meter. Kontakt kundesupport for at få hjælp til at justere karburatoren til brug i områder over 1000 meter.

Tilslutning til husholdningsnettet

Når generatoren er tilsluttet til husholdningsnettet som reservestrømforsyning, skal den tilsluttes af en uddannet elektriker eller en person, der er fortrolig med elektricitet. Kontroller omhyggeligt, om den elektriske forbindelse er sikker efter at have tilsluttet den til strømforsyningen. Forkert elektrisk tilslutning kan resultere i beskadigelse af generatoren, forbrænding eller brand.

Jording af generatoren

Det anbefales at jorde generatoren for at forhindre den i at blive beskadiget af elektrisk stød eller forkert brug af elektricitet.

Vekselstrøm

Før du starter generatoren, skal du kontrollere følgende:

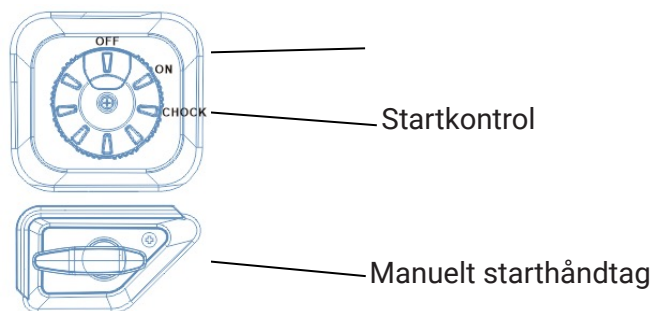
- Enhedens samlede effekt (summen af resistiv, kapacitiv og induktiv belastning) må ikke overstige generatorens mærkeeffekt.
- Overbelastning af generatoren forkorter dens levetid.
- Hvis flere enheder er tilsluttet til generatoren, er det den enhed med den højeste effekt, der skal tilsluttes først.

Start af generator

Forbered generatoren inden den startes. Du skal påfylde olie og brændstof og dreje udluftningskontakten på brændstoftankens dæksel til positionen ON.

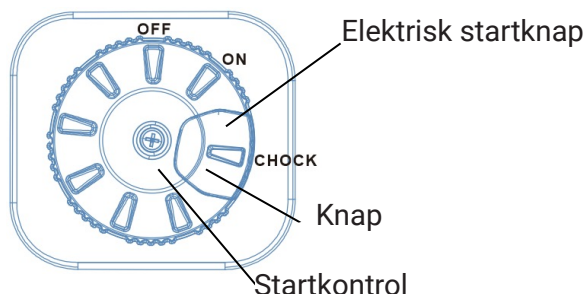
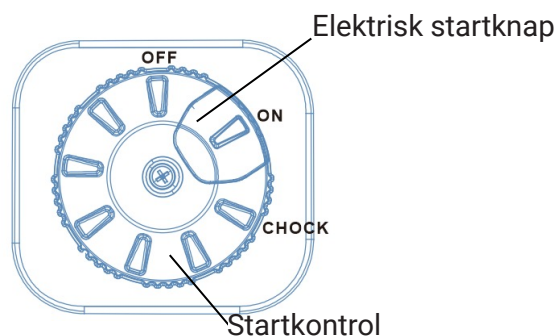
Rekylstart

1. Fjern al belastning fra udgangen.
2. Drej knappen, så startknappen er i positionen CHOKE.
3. Placer vekselstrømsafbryderens beskyttelse i positionen OFF. Når benzinmotoren startes i termisk tilstand, skal du dreje startomskifteren for at sætte startknappen i positionen RUN.
4. Træk forsigtigt starthåndtaget op, indtil der er modstand, og træk det hurtigt ud.
5. Drej startkontakten for at sætte startknappen i positionen RUN, når generatoren startes.
6. Sæt vekselstrømsafbryderens beskyttelse i positionen ON, før den elektriske belastning kan bruges.



El-start

1. Fjern al belastning fra udgangen.
2. Drej knappen, så startknappen er i positionen CHOKE.
3. Placer vekselstrømsafbryderens beskyttelse i positionen OFF.



Når benzinmotoren startes i kold tilstand, skal du dreje startomskifteren for at sætte startknappen i positionen RUN.

4. Tryk på startknappen.
5. Drej startkontakten for at sætte startknappen i positionen RUN, når generatoren startes.
6. Sæt vekselstrømsafbryderens beskyttelse i positionen ON, før den elektriske belastning kan bruges.

Advarsel

Drej kontakten til den elektriske startposition i højst 5 sekunder, da startmotoren ellers beskadiges. Hvis starten mislykkes, skal du vente 10 sekunder, inden et nyt startforsøg udføres.

Hvis hastigheden falder meget, når startmotoren har været anvendt i nogen tid, skal batteriet oplades.

Afbryde generatoren

1. Drej energisparekontakten ESC til OFF;
2. Afbryd vekselstrømsafbryderens beskyttelse.
3. Drej knappen, så startknappen er i positionen OFF.
4. Drej brændstofdækslets ventilationskontrol til positionen OFF.
5. Afbryd alt elektrisk udstyr.

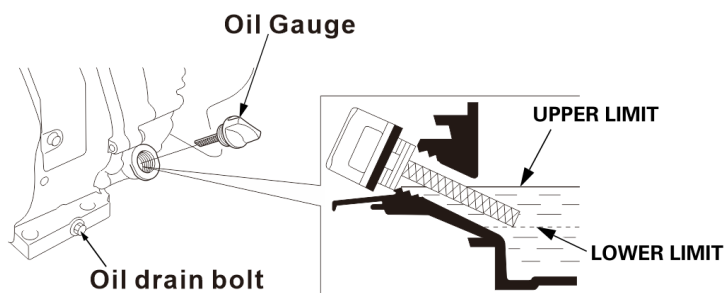
Advarsel

Hvis du har behov for at standse generatoren i en nødsituation, skal du vælge positionen OFF.

Olieskift

Olien kan tømmes efter start af benzinmotoren.

1. Fjern oliepinden. Løsn derefter olieåbningsbolten for at aftappe olien.
2. Monter olieåftapningsbolten, og spænd den.
3. Påfyld olie, og kontroller oliestanden.
4. Monter oliemåleren.



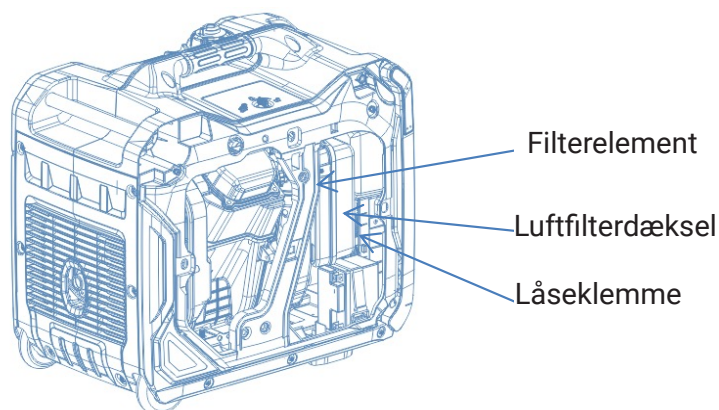
Vedligeholdelse af luftfilter

Et snavset luftfilter påvirker luften, der strømmer ind i karburatoren. For at undgå skader på karburatoren er det vigtigt at vedligeholde luftfilteret regelmæssigt. Hvis generatoren bruges i et støvet miljø, bør filteret vedligeholdes oftere.

Rengør filterelementet med sæbevand eller ikke-brændbart benzinopløsningsmiddel; ellers kan det brændbare opløsningsmiddel forårsage brand eller eksplosion.

Det er forbudt at starte generatoren uden at installere et luftfilter; ellers bliver benzinmotoren slidt hurtigt.

1. Åbn tilslutningsknappen på luftfilterdækslet. Kontroller luftfilterelementet for at sikre, at det er intakt og rent.
2. Hvis skumfilterelementet bliver snavset, skal du rengøre det i varmt vand med rengøringsmiddel og derefter skylle det med rent vand. Tilsæt et par dråber motorolie.
3. Installer filterelementet, og dæk luftfilteret til.



Vedligeholdelsesplan	Hver brug	Første måned eller efter 20 timers brug	Hver tredje måned eller hver 50. time	Hvert år
Motorolie: Kontroller niveauet	x			
Motorolie: udskift		x	x	
Kontroller olie: niveau	x			
Luftfilter: kontroller	x			
Luftfilter: rengør		x		
Luftfilter: udskift			x	
Tændrør: rengør, juster				x
Ventillås**: rengør, juster				x
Brændstoftank brændstoffilter **: rengør				x

Brændstofledning: kontroller	Hvert andet år (udskift efter behov)
Cylinderhoved, stempel	Udskift <225cc, for hver 125. time; Udskift <225cc, for hver 250. time.

*Disse dele bør udskiftes, når det er nødvendigt.

**Disse dele skal vedligeholdes af eksperter.

Advarsel

- Hvis du ofte arbejder under høje temperaturer eller kraftig belastning, bør du skifte olie hver 10. time.
- Hvis du arbejder i støvede omgivelser, skal luftfilterelementet rengøres hver 10. time, og om nødvendigt skal luftfilterelementet udskiftes hver 25. time.

Sluk for generatoren, før du udfører nogen form for vedligeholdelse. Motoren skal placeres i vandret position. For at forhindre motoren i at starte skal man tage tændrørshætten af tændrøret.

Brug ikke generatoren indendørs eller i områder med dårlig ventilation. Udstødningsgasser fra motoren indeholder giftig kulilte, som kan være meget skadelig. Brug generatoren i et område med god ventilation.

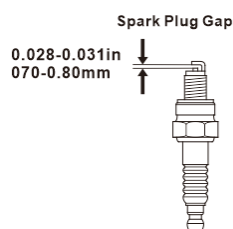
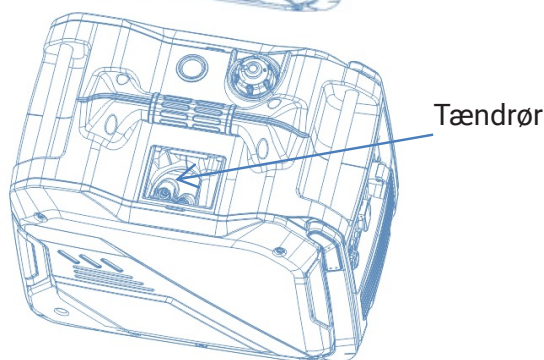
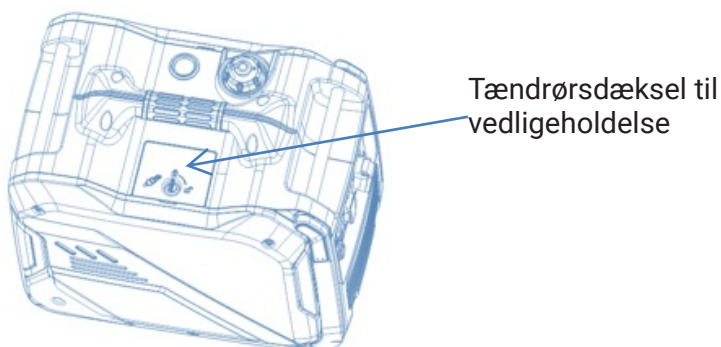
Tekniske specifikationer

Starttilstand.....	Rekylstart/elektrisk start
Tankkapacitet.....	11 liter
Oliekapacitet.....	0,7 l
Frekvens.....	60 Hz/50 Hz
Fase.....	En fase
Spænding.....	120 V/220 V/230 V/240 V
Mærkeeffekt.....	5,0 kW
Maks. kraft.....	5,5 kW
DC-udgang.....	12 V/8,3 A
Længde.....	590 mm
Bredde.....	390 mm
Højde.....	547 mm

Tændrør

Udskift tændrøret i henhold til instruktionerne:

1. Åbn tændrørsdækslet.
2. Løsn tændrørshætten.
3. Fjern tændrøret med topnøglen.
4. Undersøg tændrørsisolatoren visuelt for beskadigelse. Udskift den, hvis den er beskadiget.
5. Mål tændrøret med en tykkelsesmåler og bøj sideelektroderne for at justere mellemrummet. Afstanden skal være 0,70-0,80 mm.
6. Sørg for, at tændrørspakningen er i god stand. Monter tændrøret og spænd det med topnøglen, tryk tændrøreringen på, og dæk tændrørshætten forsvarligt.

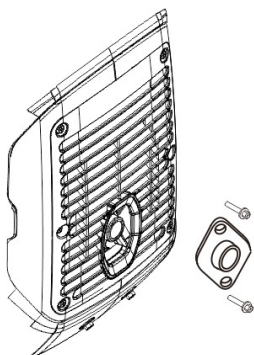


Brug et tændrør med den korrekte varmegrader.

Vedligeholdelse af tændrør

Tændrør skal vedligeholdes i henhold til vedligeholdelseskemaet.

1. Når lyddæmperen er afkølet, løsnes skruerne fra lyddæmperens udløb, og tændrøret fjernes.
2. Brug en børste til at rense kulstofaflejringerne på tændrøret.
3. Udskift tændrøret, hvis det er beskadiget.



Opbevaring

Generatoren skal afkøles inden opbevaring for at undgå brandfare.

Sørg for, at opbevaringsområdet er rent og tørt.

Rengør brændstoffet i brændstoftanken. Rengør brændstoffilterfiltret, O-ringstætningen og bundfældningsskålen, før du installerer dem. Løsn karburatorens olieaftapningsbolt, rengør brændstoffet i karburatoren, og installer og spænd karburatorens olieaftapningsbolt.

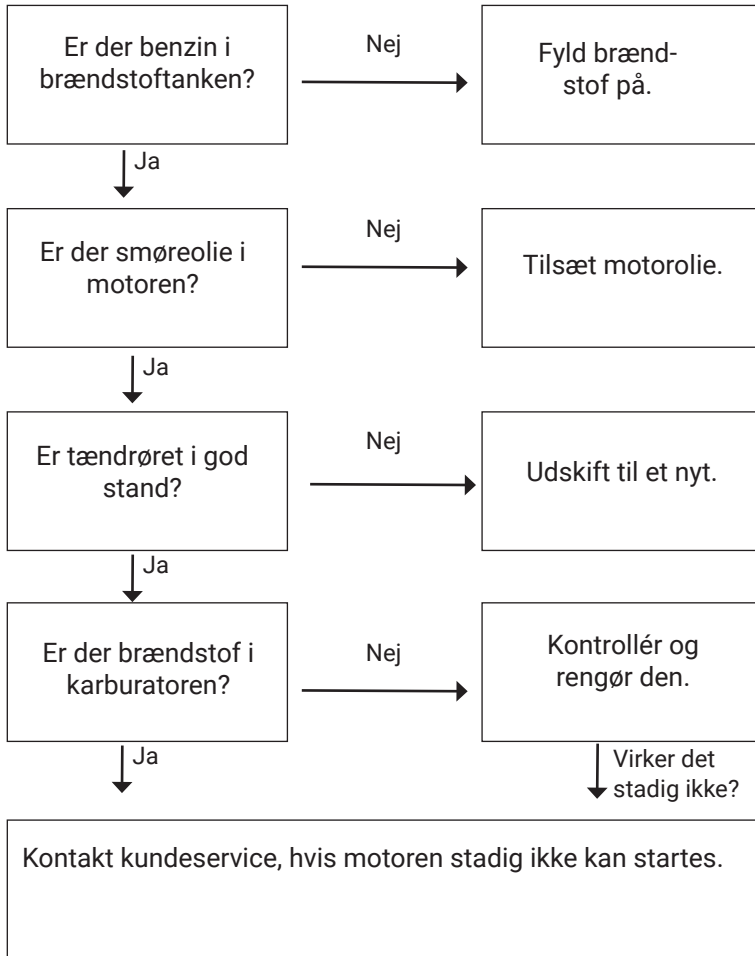
Husk, at motorolie er brandfarlig og eksplosiv. Aftap olien i et område med god ventilation efter afbrydelse, og bortskaf olien på en miljøvenlig måde.

Løsn oliestandsmåleren og olieaftapningsbolten på krumtaphuset, og aftap olien i krumtaphuset. Spænd derefter olieaftapningsbolten, påfyld ny olie indtil den øvre grænse for olie, og installer derefter oliestandsmåleren.

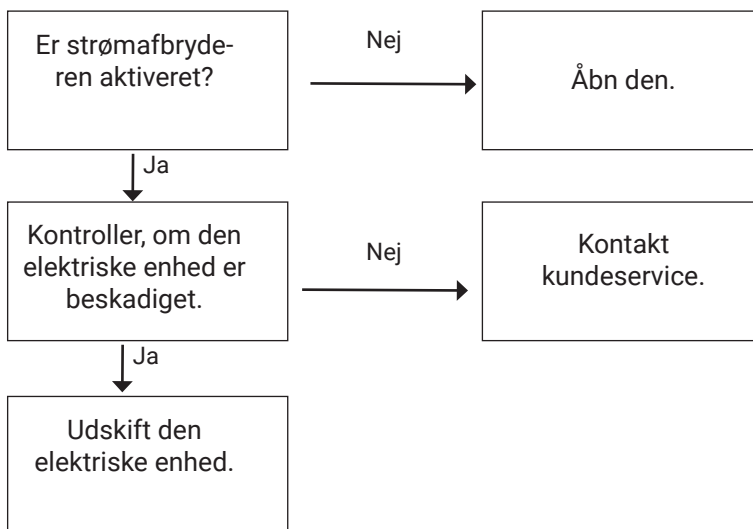
Fjern tændrøret og hæld en spiseskefuld ren motorolie i forbrændingskammeret. Drej krumtaphuset flere gange for at fordele olien overalt. Monter derefter tændrøret. Træk forsigtigt i starthåndtaget, indtil der mærkes modstand, så indsugnings- og udstødningsventilerne lukker. Placer generatoren på et rent og tørt sted.

Fejlfinding

Motoren starter ikke



Når der ikke er spænding



EF-OVERENSSTEMMELSEERKLÆRING

2014/30/EU (EMC) , 2006/42/EC (MD)

ORIGINAL ERKLÆRING

Vi, producenten

Virksomhed: Verktysboden Erfilux AB
Adresse: Källbäckstrydsgatan 1, SE-507 42 Borås, Sweden
Telefon: +46-33-2026 53

bekræfter, at konstruktion og fremstilling af dette produkt, der markedsføres under varemærket PELA,

Maskine: Inverter-kraftværk 5 kW
Typebetegnelse: H6250iE
Artikelnummer: 542074

overholder alle relevante bestemmelser i henhold til 2014/30/EU (EMC) , 2006/42/EC (MD)

Med henblik på at overholde det ovennævnte direktiv er følgende harmoniserede standarder blevet anvendt:

Standard:

EN 55012:2007+A1 EN IEC 61000-6-1:2019 EN ISO 8528-13:2016

Notified body: TUV Rheinland (Guangdong) Ltd.
Certifikatnummer: AE 50537769 0001 / AM 50537105 0001

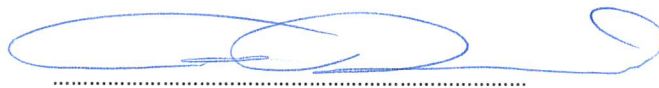
Dette produkt er blevet CE-mærket år: 2024

Person, der har autorisation til at samle den tekniske dokumentation, og som er etableret inden for Det Europæiske Fællesskab:

Navn: Lars Edwardsson
Adresse: Källbäckstrydsgatan 1, SE-507 42 Borås, Sweden

Denne erklæring gælder udelukkende for produktet i den udførelse, som det forefindes i på markedet, og gælder ikke komponenter, som tilføres nu og/eller på et senere tidspunkt af slutkunden.

By og land: Borås, Sverige Dato: 08/05/2024



Navn: Ted Berglund
Stilling: Købere



Yhteystiedot

Verktysboden Erflux AB
Källbäckstrydsgatan 1
SE-507 42 Borås
Puhelin: 033-202650
Sähköposti: info@verktysboden.se

Ympäristönsuojelu / Käytöstä poistaminen

Kierrätä käytöstä poistetut materiaalit. Älä hävitä niitä talousjätteen mukana. Kaikki koneet, lisävarusteet ja pakkaukset on lajiteltava ja vietävä kierrätyskeskukseen, jossa ne hävitetään ympäristöä säästävällä tavalla.



Turvallisuustiedot

Tämä käyttöohje sisältää generaattorin käyttöä ja huoltoa koskevia ohjeita. Lue käyttöohje huolella ennen käyttöä. Vääränlainen käyttö voi aiheuttaa turvallisuusongelmia tai vaurioittaa laitetta. Asianmukainen ja turvallinen käyttö pidentää laitteen käyttöikää. Täytä säiliö bensiinillä ja tarkista öljymäärä ennen käyttöä!

Varoitus

Moottorin pakokaasut sisältävät häkää [hiilimonoksidia], ja generaattorin käyttö sisätiloissa tai huonosti ilmastoidussa tilassa on kielletty.

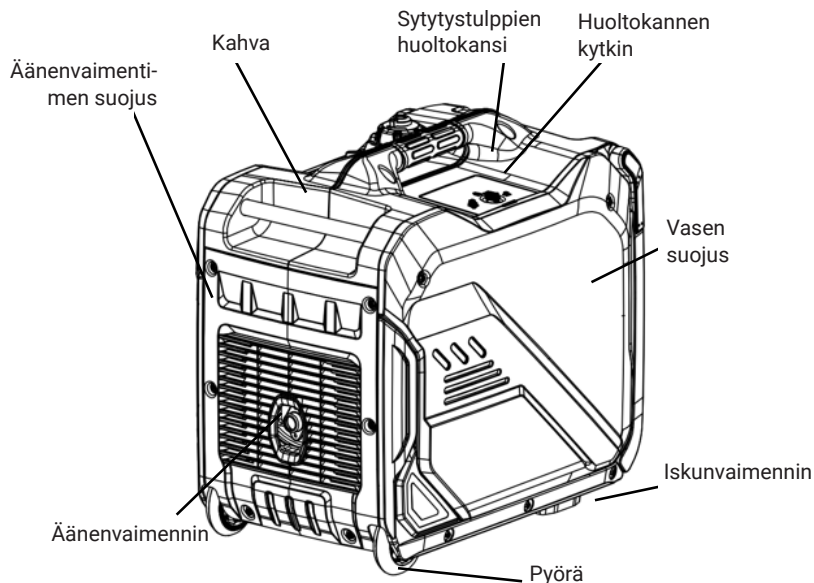
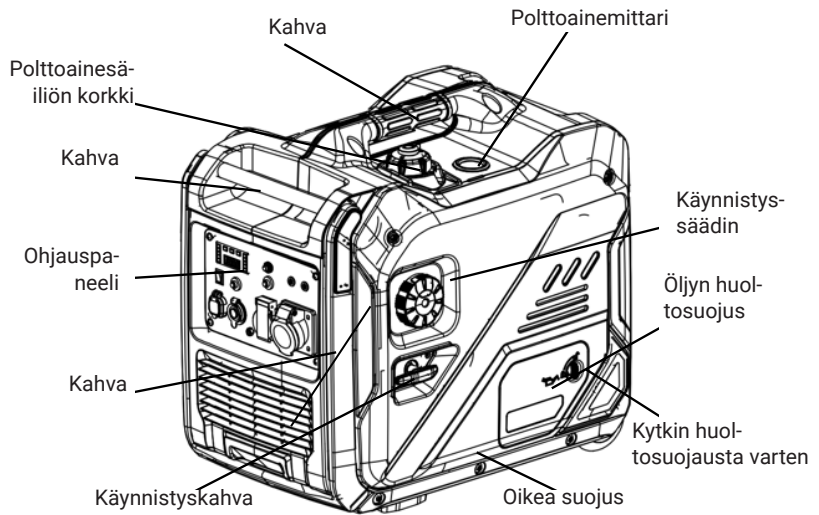
- Varmista, että generaattorin käyttöpaikalla on riittävä ilmanvaihto.
- Äänenvaimennin voi kuumetua, kun generaattori on käytössä. Varo koskemasta siihen.
- Huomaa, että bensiini on erittäin helposti syttyvää ja räjähtävää.
- Varmista, että lisäät bensiiniä hyvin tuuletetussa tilassa. Sammuta moottori ja anna sen jäähtyä ennen bensiinin lisäämistä.
- Älä lisää bensiiniä avotulen lähellä.
- Jos tankkauksen aikana vuotaa polttoainetta, pyyhi vuotanut polttoaine välittömästi pois.
- Laitteen käyttö on kielletty alueilla, joilla on suuri palovaara.
- Älä kytke generaattoria sähköverkkoon, sillä se voi aiheuttaa sähköiskun ja henkilövahinkoja sekä laitevaurioita.
- Sijoita generaattori vähintään metrin päähän rakennuksista ja muista esineistä.
- Aseta generaattori vaakasuoralle alustalle. Jos laite on kaltevalla alustalla, seurauksena voi olla bensiinivuotoja.
- Varmista, että tiedät, miten generaattori toimii, ennen kuin käytät sitä.
- Pidä lapset ja lemmikit etäällä laitteen käyttöalueelta.

- Kun generaattori on käynnissä, kaikkien lähistöllä olevien henkilöiden on pidettävä etäisyyttä generaattoriin ja sen pyöriviin osiin.
- Älä käytä generaattoria kosteassa ympäristössä.
- Älä käytä generaattoria sateessa tai lumisateessa.
- Laitteen huolto ja korjaus on jätettävä koulutetun korjaajan tehtäväksi.

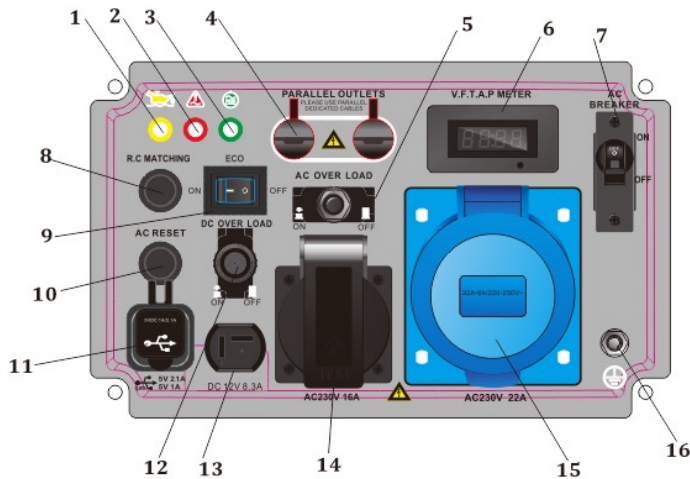
Varoitus

- Älä käytä laitetta räjähdysalttiissa ympäristöissä.
- Laitteen käyttö ja huolto edellyttävät henkilökohtaisten suojarusteiden, kuten suojakäsineiden, kuulosuojainten jne., käyttöä.

Generaattorin osat



Ohjauspaneeli



1. Alhaisen öljymäärän merkkivalo (keltainen)
2. Virhemerkkivalo (punainen)
3. Käynnissäolon merkkivalo (vihreä)
4. Rinnakkainen ulostulo
5. AC-ylikuormitussuojaus
6. Digitaalinen mittari
7. AC-katkaisija
8. Kauko-ohjain
9. ECO
10. AC-palautus
11. USB-laturi
12. DC-kytkin
13. DC-ulostulo
14. AC-ulostulo, 16 A
15. AC-ulostulo, 32 A
16. Maadoitusliitin

Ohjausjärjestelmä

Öljyhälytysjärjestelmä [keltainen]

Moottorin öljysuojajärjestelmä pysäyttää moottorin automaattisesti, jos öljyä ei ole riittävästi, jolloin öljymerkkivalo syttyy. Tarkista öljymäärä, lisää öljyä tarvittaessa ja käynnistä moottori uudelleen.

Varoitus Jos moottoriöljyn merkkivalo vilkkuu muutaman sekunnin ajan, öljymäärä on riittämätön. Lisää öljyä ja käynnistä moottori uudelleen.

Ylikuorman merkkivalo [punainen]

Kun ylikuormituksen merkkivalo palaa, generaattori on ylikuormitettu. Tässä vaiheessa AC-ylikuormitussuoja kytkeytyy päälle ja pysäyttää generaattorin sen suojaamiseksi. Toiminnan merkkivalo (vihreä) sammuu ja ylikuormituksen merkkivalo (punainen) syttyy, mutta moottori ei silti sammu. Kun ylikuormitusvalo palaa mutta generaattorissa ei ole ulostuloa, toimi seuraavasti:

1. Poista kytketyt laitteet ja pysäytä moottori.
2. Vähennä kytkettyjen sähkölaitteiden kokonaistehoa nimellistehoalueella.

3. Tarkista, onko jäähdytysilman otto tukossa tai onko muissa ohjausosissa epänormaaleja vikoja. Jos havaitset tukoksen, korjaa asia välittömästi.
4. Käynnistä moottori uudelleen tarkastuksen jälkeen.

HUOM! Kun käytät sähkölaitteita, joilla on suuri käynnistysvirta (kuten kompressoria tai uppopumpua), ylikuormitusvalo saattaa vilkkua muutaman sekunnin ajan, mutta tämä ei kuulu edellä mainittuihin ongelmiin.

AC-merkkivalo [vihreä]

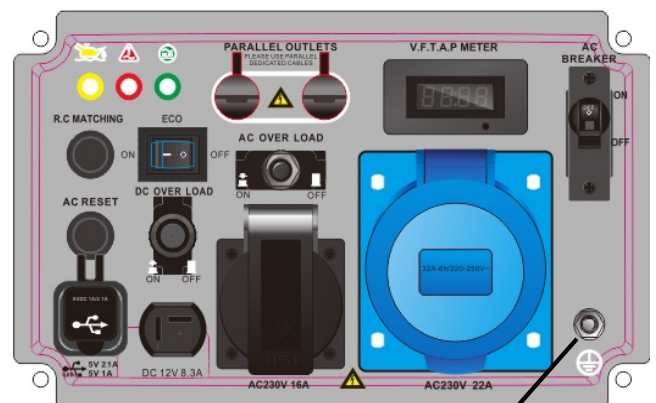
AC-merkkivalo syttyy, kun moottori käynnistyy ja syöttää virtaa normaalisti.

Energiansäästökytkin

1. ON Kun kytkin on ON-asennossa, energiansäästölaite ohjaa moottorin kierroslukua sen kuorman mukaan, johon se on kytketty. Tällöin polttoaineen kulutus tehostuu ja melu vähenee.
2. OFF Kun energiansäästökytkin on OFF-asennossa, moottori (A) käy nimellinopeudella (4800 r/min) riippumatta siitä, onko kuorma kytketty.

Maadoitusjohdin

Maadoitusliitin on kytketty maadoitusjohtimeen sähköiskujen estämiseksi. Kun sähkölaitteet on maadoitettu, generaattorinkin on oltava maadoitettu.

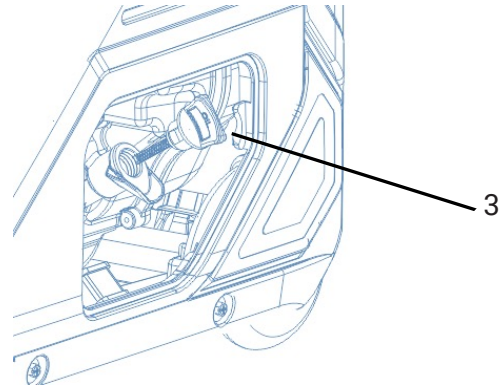
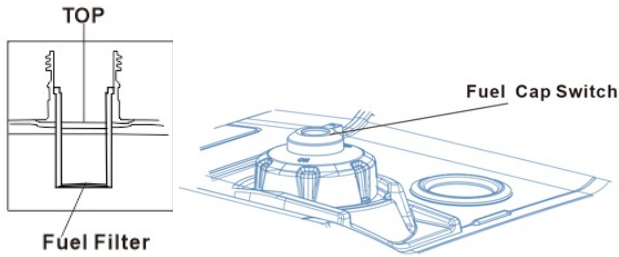
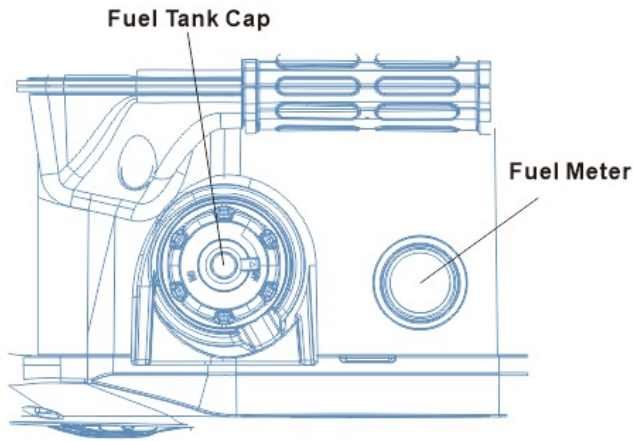


Maadoitusliitin

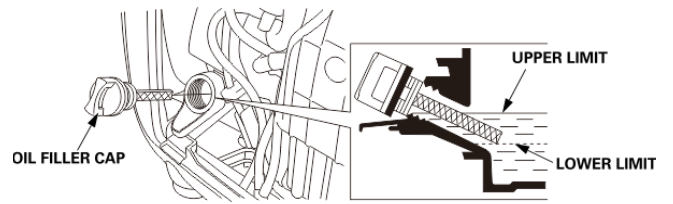
Valmistelut ennen käyttöä

Polttoaine

- Polttoaine on helposti syttyvää ja myrkyllistä. Lue turvallisuusohjeet huolellisesti ennen tankkausta.
- Älä täytä polttoainesäiliötä aivan täyteen, sillä säiliön lämmitessä ylimääräinen polttoaine valuu ulos.
- Tarkista tankkauksen jälkeen, että polttoainesäiliön korkki on kiinnitetty kunnolla.



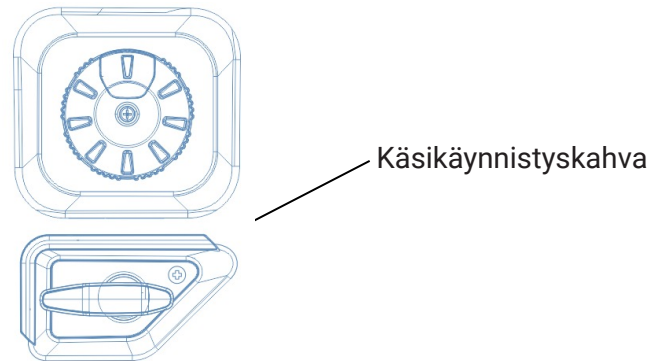
4. Lisää määritetty määrä suositeltua öljyä ja kiinnitä öljykorkki.
5. Aseta öljyn huoltokansi takaisin paikoilleen ja käännä kytkin OFF-asentoon.



Suosittelu öljy: SAE SJ 10W-40
 Suositeltu öljyalaatu: API-standardin SE-tyyppi tai korkeampi
 Öljymäärä: 0,7 litraa

Käynnistys käynnistyskahvasta

Vedä käynnistyskahvaa varovasti ylöspäin, kunnes havaitset vastuksen, ja vedä se sitten nopeasti ulos.
 Älä päästä käynnistyskahvan jousitusta palautumaan äkillisesti vaan palauta kahva varovasti takaisin.



Säädin, säädettävissä 3 asentoon [polttoainekytin / sähköinen käynnistyskytkin / kuristin]

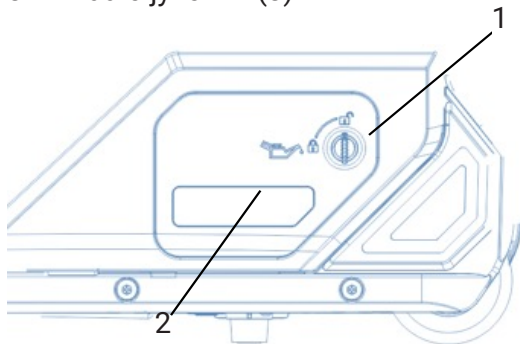
Polttoainekytin on laite, joka ohjaa polttoaineen virtausta säiliöstä kaasuttimeen. Varmista sammuttamisen jälkeen, että käynnistyssäätimen käynnistyspainike on OFF-asennossa. Kiertosäädin katkaisee polttoaineen syötön, kun käynnistyssäädin osoittaa OFF-asentoon, ja syöttää polttoainetta, kun käynnistyssäädin osoittaa RUN- ja CHOKE-asentoon.

- Kun moottori käynnistetään, käännä polttoainesäiliön korkissa oleva tuuletussäädin ON-asentoon.
- Kun kuljetat generaattoria, käännä säiliön korkin tuuletussäädin OFF-asentoon polttoainevuodon välttämiseksi.
- Tankkauksen jälkeen pyyhi roiskunut bensiini pois puhtaalla, pehmeällä liinalla, jotta muovikuori ei vahingoitu.
- Käytä lyijytöntä bensiiniä, sillä lyijyllinen bensiini voi vahingoittaa vakavasti moottorin sisäosia.
- Suositeltu polttoaine: Lyijytön bensiini.
- Polttoainesäiliön tilavuus: 11 litraa

Öljy

Generaattori toimitetaan ilman öljyä. Älä käynnistä generaattoria ilman riittävää öljymäärää.

1. Aseta generaattori vaakasuoraan asentoon.
2. Käännä kytkin (1) ON-asentoon ja irrota öljyn huoltokansi (2).
3. Avaa öljykorkki (3).



Sähköinen käynnistyspainike on ohjausyksikkö, joka kytkee laitteeseen sisäänrakennetun käynnistysakun päälle ja käynnistää siten moottorin. Sähkömoottori käynnistyy, kun käynnistyssäädin osoittaa RUN-asentoon ja painat sähköistä käynnistyspainiketta.

Käännä säädin CHOKE-asentoon generaattorin kylmäkäynnistyksen yhteydessä. Huomaa, että kuristinta saa käyttää vain, kunnes moottori on saavuttanut käyttölämpötilan. Jos moottoria käytetään liian kauan CHOKE-tilassa, se voi alkaa käydä epätasaisesti ja mahdollisesti sammua, kun sytytystulpat kastuvat. Pidempiaikainen liian suuri polttoaineen määrä voi aiheuttaa moottorin laakereiden leikkautumisen voiteluöljyn ohentuessa. Kun moottori on lämmin, käännä säädin takaisin RUN-asentoon. Sammuta generaattori kääntämällä säädin takaisin OFF-asentoon.

AC-ylikuormitusuojaus

Ylikuormitusvirta voi kytkeä virtakytkimen suojan automaattisesti pois päältä. Kuorman oikosulku ja ylikuormitusta on vältettävä. Jos virtapainike kytkeytyy automaattisesti pois päältä, tarkista kuormitusolosuhteet ennen uudelleen käynnistämistä.

AC OVER LOAD



Maadoitusliitin

Maadoitusliitin on erityinen liitin, jota käytetään koko generaattorin maadoittamiseen.



Generaattorin käyttö

- Sopiva lämpötila: -5 ~ 40 °C.
- Sopiva ilmankosteus: alle 95 %.
- Sopiva korkeus: alle 1000 metrin korkeudessa olevat alueet. Jos laitetta käytetään yli 1000 metrin korkeudessa, ota yhteyttä asiakastukeen saadaksesi apua kaasuttimen säätämiseen käyttökohteeseen sopivaksi.

Liitännä kotitalouden sähköverkkoon

Kun generaattori kytketään kodin sähköverkkoon varavirtalähteeksi, liitännä on jätettävä koulutetun sähköasentajan tai muun sähkötöihin perehtyneen ammattilaisen tehtäväksi.

Tarkista huolellisesti, onko sähköliitännä turvallinen, kun olet kytkenyt sen generaattoriin. Virheellinen sähköliitännä voi aiheuttaa generaattorin vaurioitumisen, palovahinkoja tai tulipalon.

Generaattorin maadoitus

On suositeltavaa maadoittaa generaattori, jotta se ei vahingoitu sähköiskun tai sähkövirheellisen käytön seurauksena.

Vaihtovirta

Tarkista seuraavat asiat ennen generaattorin käynnistämistä:

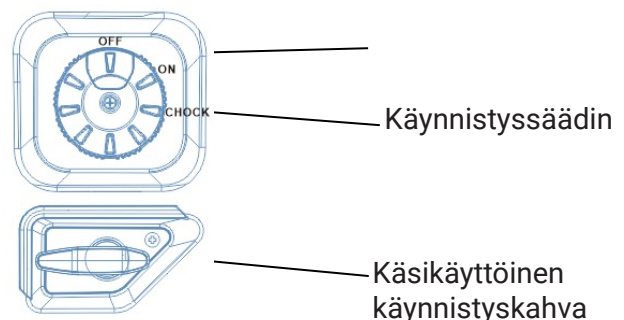
- Laitteen kokonaisteho (resistiivisen, kapasitiivisen ja induktiivisen kuorman summa) ei saa ylittää generaattorin nimellistehoä.
- Generaattorin ylikuormittaminen lyhentää sen käyttöikä.
- Jos generaattoriin kytketään useita laitteita, on laite, jonka teho on suurin, kytkettävä ensin.

Generaattorin käynnistäminen

Valmistele generaattori ennen sen käynnistämistä. Lisää öljyä ja polttoainetta ja käännä polttoainesäiliön korkissa oleva tuuletussäädin ON-asentoon.

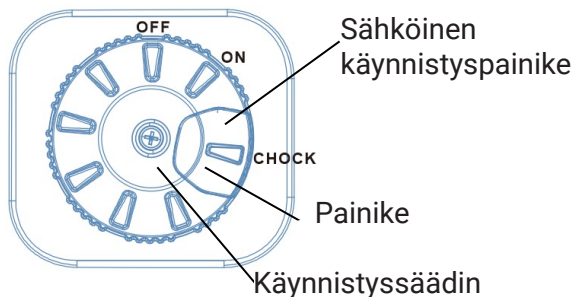
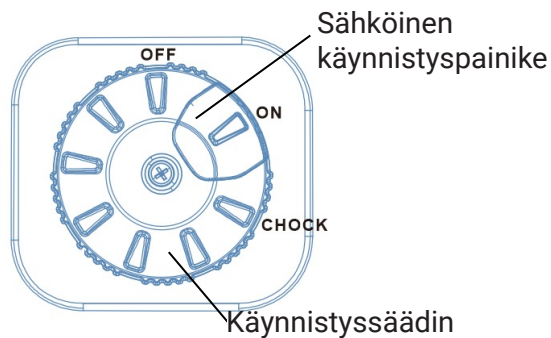
Käsi-käynnistys

1. Poista kaikki kuormitus ulosotosta.
2. Käännä säädintä niin, että käynnistyspainike on CHOKE-asennossa.
3. Aseta AC-virtasuojakytkin OFF-asentoon. Kun käynnistät bensiinimoottorin lämpimänä, käännä säädintä niin, että käynnistyspainike on RUN-asennossa.
4. Vedä käynnistyskahvaa varovasti ylöspäin, kunnes havaitset vastuksen, ja vedä se sitten nopeasti ulos.
5. Kun generaattori käynnistyy, käännä säädintä niin, että käynnistyspainike on RUN-asennossa.
6. Aseta AC-virtasuojakytkin ON-asentoon, jotta voit käyttää sähkökuormaa.



Sähköinen käynnistys

1. Poista kaikki kuormitus ulosotosta.
2. Käännä säädintä niin, että käynnistyspainike on CHOKE-asennossa.
3. Aseta AC-virtasuojakytkin OFF-asentoon.



Kun käynnistät bensiinimoottorin kylmänä, käännä käynnistyssäädintä niin, että käynnistuspainike on RUN-asennossa.

4. Paina käynnistuspainiketta.
5. Kun generaattori käynnistyy, käännä säädintä niin, että käynnistuspainike on RUN-asennossa.
6. Aseta AC-virtasuojakytkin ON-asentoon, jotta voit käyttää sähkökuormaa.

Varoitus

Käännä säädin sähkökäynnistysasentoon enintään 5 sekunnin ajaksi, sillä muuten käynnistysmoottori vaurioituu. Jos käynnistys epäonnistuu, odota 10 sekuntia ennen seuraavaa käynnistystä.

Kun käynnistysmoottoria on käytetty jonkin aikaa ja sen kierrosluku hidastuu huomattavasti, tämä tarkoittaa, että akku on irrotettava latausta varten.

Generaattorin sammutus

1. Käännä ESC-virransäästökytkin OFF-asentoon.
2. Kytke virtasuojakytkimen suojaus pois toiminnasta.
3. Käännä säädintä niin, että käynnistuspainike on OFF-asennossa.
4. Käännä säiliön korkin tuuletussäädin OFF-asentoon.
5. Kytke irti kaikki sähkölaitteet.

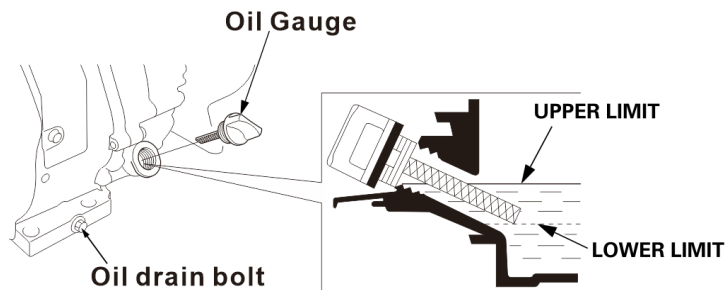
Varoitus

Jos generaattori on pysäytettävä hätätilanteessa, aseta generaattorin kytkin OFF-asentoon.

Öljynvaihto

Voit tyhjentää öljyn nopeasti ja siististi bensiinimoottorin käynnistämisen jälkeen.

1. Irrota öljyn mittatikku. Kierrä sitten öljyaukon pultti auki ja valuta öljy ulos.
2. Kiinnitä öljyn tyhjennyspultti paikoilleen ja kiristä se.
3. Lisää öljyä ja tarkista öljymäärä.
4. Asenna öljyn mittatikku takaisin paikalleen.



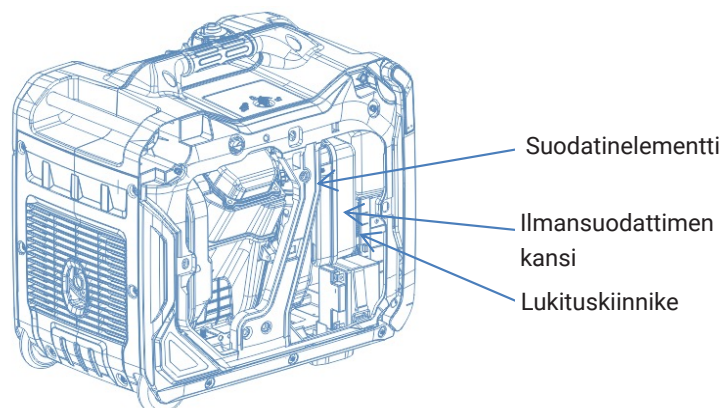
Ilmansuodattimen huolto

Likainen ilmansuodatin heikentää ilmavirtaa kaasuttimeen. Jotta kaasutin ei vaurioituisi, on tärkeää huoltaa ilmansuodatin säännöllisesti. Jos generaattoria käytetään pölyisessä ympäristössä, suodatin on huollettava useammin.

Puhdista suodatinelementti saippuavedellä tai syttymättömällä bensiinin liuottimella, sillä syttyvä liuotin voi aiheuttaa tulipalon tai räjähdyksen.

Generaattoria ei saa käynnistää, jos ilmansuodatinta ei ole asennettu paikoilleen, sillä muuten bensiinimoottori kuluu nopeasti.

1. Avaa ilmansuodattimen kannessa oleva liitäntäpainike. Tarkista, että ilmansuodatinelementti on ehjä ja puhdas.
2. Jos vaahtosuodatinelementti likaantuu, puhdista se lämpimällä vedellä ja pesuaineella ja huuhtele se sitten puhtaalla vedellä. Lisää muutama tippa moottoriöljyä ja puristele se vaahtosuodatinelementtiin.
3. Asenna suodatinelementti ja peitä ilmansuodatin.



Huoltovälit	Jokainen käyttö-kerta	Ensimmäinen kuukausi tai 20 käyttötunnin jälkeen	3 kuukauden tai 50 tunnin välein	Vuosittain
Moottoriöljy: tarkista taso	x			
Moottoriöljy: vaihda		x	x	
Tarkista öljy: taso	x			
Ilmansuodatin: tarkista	x			
Ilmansuodatin: puhdista		x		
Ilmansuodatin: vaihda			x	
Sytytystulpat: puhdista, säädä				x
Venttiilin lukitus**: puhdista, säädä				x
Polttoainesäiliön polttoainesuodatin **: puhdista				x

Polttoaineletku: tarkista	Joka toinen vuosi (vaihdetaan tarvittaessa)
Sylinteripää, mäntä	Vaihda: <225cc, joka 125. tunnin välein; Vaihda: <225cc, joka 250. tunnin välein

*Nämä osat on vaihdettava tarvittaessa uusiin.

**Näiden osien huolto on jätettävä asiantuntijan tehtäväksi.

Varoitus

- Jos työskentelet usein ympäristössä, jossa on korkea lämpötila tai jos kulutus on korkea, öljy on vaihdettava 10 tunnin välein.
- Jos työskentelet pölyisessä ympäristössä, ilmansuodatinelementti on puhdistettava 10 tunnin välein ja tarvittaessa vaihdettava 25 tunnin välein.

Sammuta generaattori aina ennen huoltotoimenpiteiden tekemistä. Moottori on asetettava vaakasuoraan asentoon. Estä moottorin tahaton käynnistyminen irrottamalla sytytystulpan kansi sytytystulpasta.

Älä käytä generaattoria sisätiloissa tai paikassa, jossa on huono ilmanvaihto. Moottorin pakokaasut sisältävät häkää, joka voi olla erittäin haitallista. Käytä generaattoria vain paikassa, jossa on hyvä ilmanvaihto.

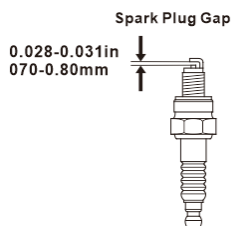
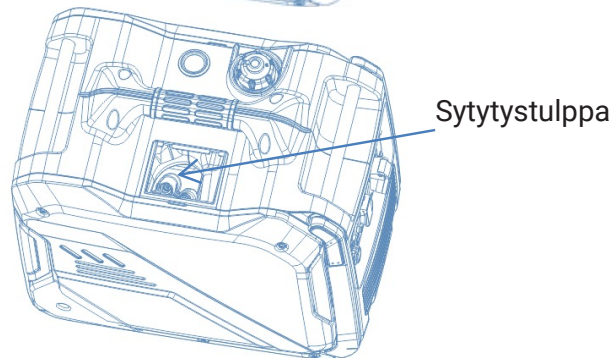
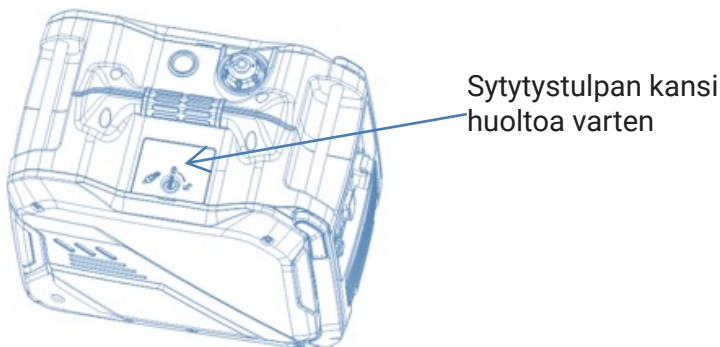
Tekniset tiedot

Käynnistystapa.....	Rekylyikäynnistys/ sähkökäynnistys
Säiliön tilavuus.....	11 litraa
Öljymäärä.....	0,7 l
Taajuus.....	60 Hz / 50 Hz
Vaiheet.....	Yksi vaihe
Jännite.....	120 V / 220 V / 230 V / 240 V
Nimellisteho.....	5,0 kW
Maksimiteho.....	5,5 kW
DC-ulostulo.....	12 V / 8,3 A
Pituus.....	590 mm
Leveys.....	390 mm
Korkeus.....	547 mm

Sytytystulppa

Vaihda sytytystulppa ohjeiden mukaisesti:

1. Avaa sytytystulpan kansi.
2. Löysää sytytystulpan korkkia.
3. Irrota sytytystulppa hylsyavaimella.
4. Tarkista sytytystulpan eristin silmämääräisesti vaurioiden varalta. Vaihda viallinen eristin uuteen.
5. Mittaa sytytystulppa paksuusmittarilla ja säädä väliä taivuttamalla sivuelektrodeja. Etäisyyden on oltava ehdottomasti 0,70–0,80 mm.
6. Varmista, että sytytystulpan tiiviste on hyvässä kunnossa. Asenna sytytystulppa paikoilleen ja kiristä hylsyavaimella, paina sytytystulpan rengasta ja kiinnitä sytytystulpan kansi tiukasti paikoilleen.

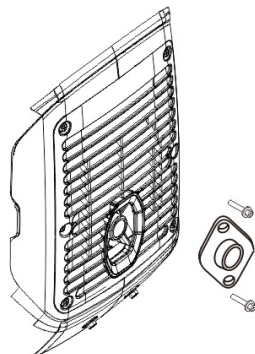


Käytä sytytystulppaa, jonka lämpöarvo on oikea.

Sytytystulppa, huolto

Sytytystulpat on huollettava huolto-ohjelman mukaisesti.

1. Kun äänenvaimennin on jäähtynyt, avaa äänenvaimentimen lähdön ruuvit ja irrota sytytystulppa.
2. Puhdista sytytystulpan hiilikerrostumat harjalla.
3. Vaihda sytytystulppa, jos se on vaurioitunut.



Varastointi

Generaattori on jäähdytettävä ennen varastointia palonvaaran välttämiseksi.

Varmista, että säilytystila on puhdas ja kuiva.

Puhdista polttoainesäiliön polttoaine. Puhdista polttoainesuodattimen seula, O-rengastiiviste ja astia ennen niiden asentamista. Kierrä kaasuttimen öljyntyhjennyspultti irti, puhdista polttoaine kaasuttimesta, asenna ja kiristä kaasuttimen öljyntyhjennyspultti.

Muista, että moottoriöljy on syttyvää ja räjähtävää. Kun laite on sammutettu, tyhjennä öljy hyvin tuuletetussa tilassa ja hävitä öljy ympäristöystävällisellä tavalla.

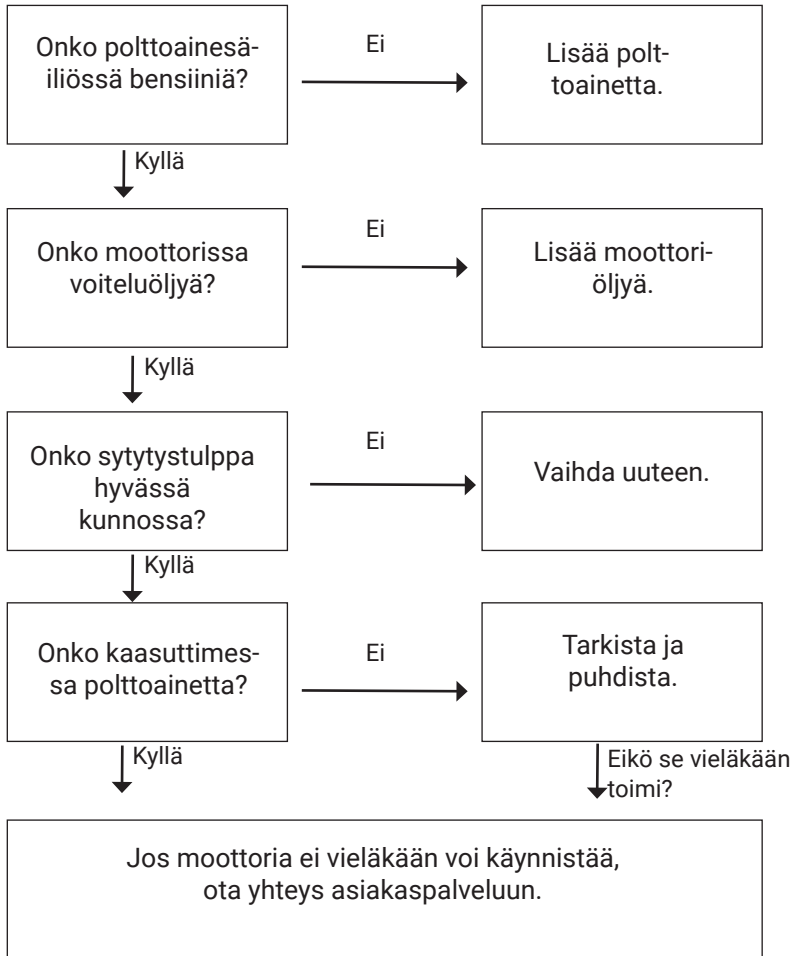
Ruuvaa öljyn mittatikku ja kampikammiossa oleva öljyn tyhjennyspultti irti ja tyhjennä öljy kampikammioista. Kiristä sitten öljyn tyhjennyspultti, lisää uutta öljyä öljyn ylärajaan asti ja asenna sitten öljyn mittatikku paikoilleen.

Irrota sytytystulppa ja kaada palotilaan ruokalusikallinen puhdasta moottoriöljyä. Käännä kampiakselia useita kertoja, jotta öljy jakautuu kaikkialle. Asenna sitten sytytystulppa paikoilleen.

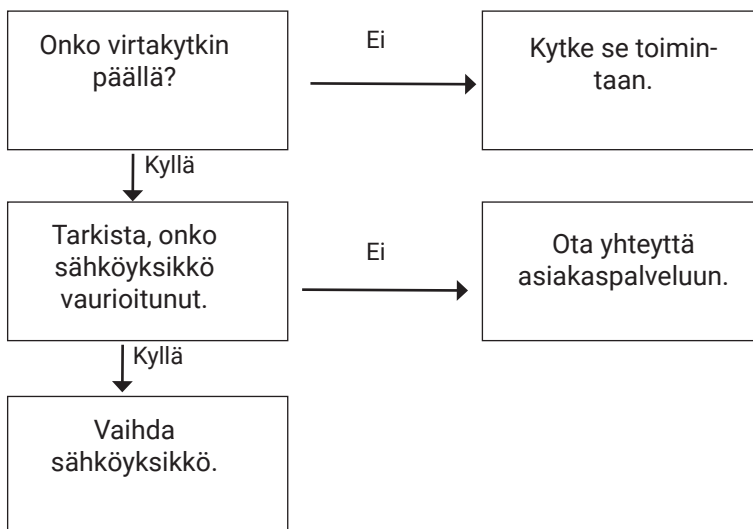
Vedä käynnistinkahvasta varovasti, kunnes havaitset vastuksen, jotta imu- ja pakokaasuventtiilit sulkeutuvat. Aseta generaattori puhtaaseen ja kuivaan paikkaan.

Vianmääritys

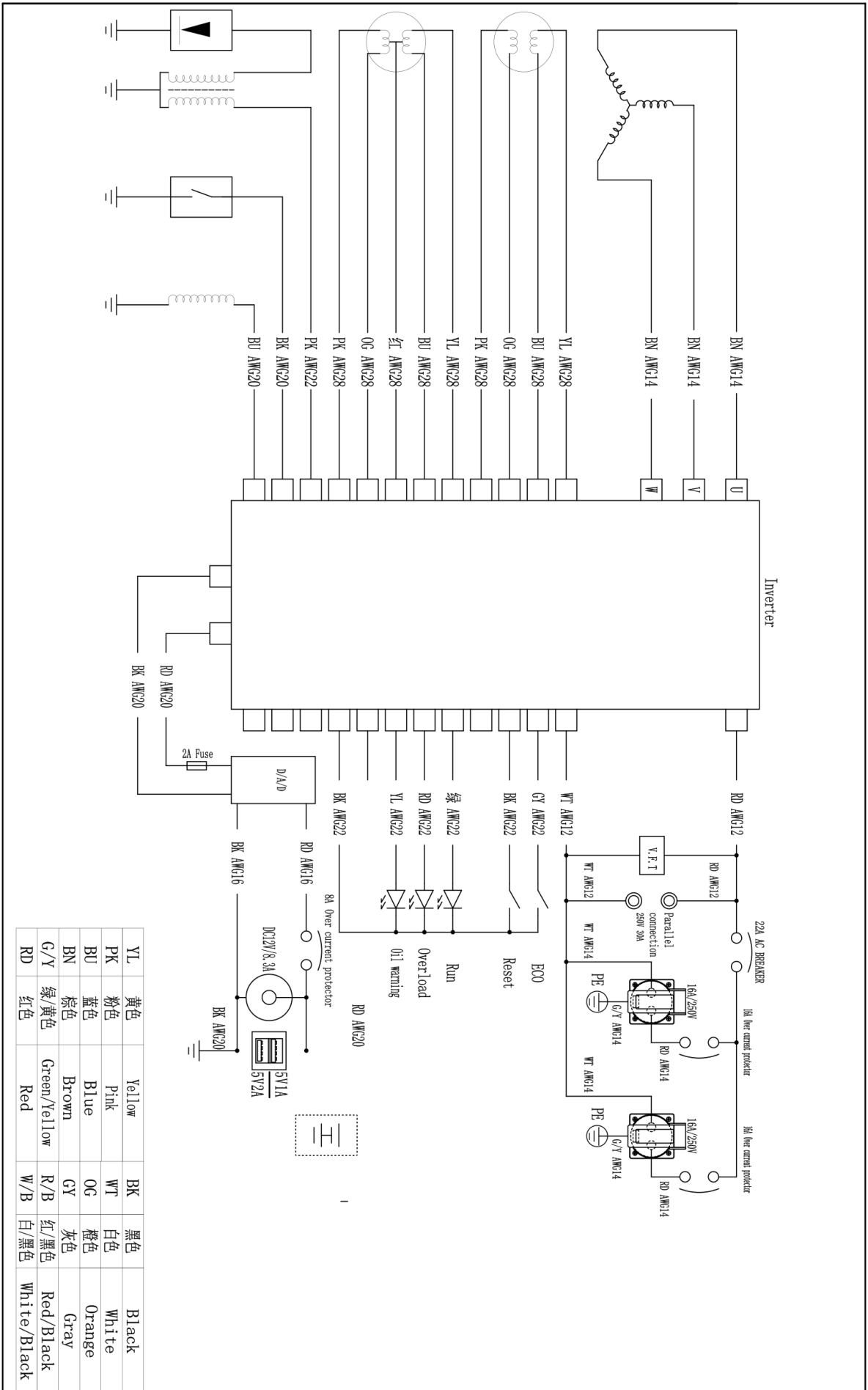
Moottori ei käynnisty



Jos jännitettä ei ole



Piirikaavio



YL	黄色	Yellow	BK	黑色	Black
PK	粉色	Pink	WT	白色	White
BU	蓝色	Blue	OG	橙色	Orange
BN	棕色	Brown	GY	灰色	Gray
G/Y	绿黄色	Green/Yellow	R/B	红/黑色	Red/Black
RD	红色	Red	W/B	白/黑色	White/Black

EU-VAATIMUSTENMUKAISUUSVAKUUTUS

2014/30/EU (EMC) , 2006/42/EC (MD)

ALKUPERÄINEN VAATIMUSTENMUKAISUUSVAKUUTUS

Valmistaja:

Yritys: Verktysboden Erfilux AB
Osoite: Källbäckstrydsgatan 1, SE-507 42 Borås, Sweden
Puhelin: +46-33-2026 53

Vakuutuksen kohteena oleva PELA-tuotemerkillä markkinoidun tuotteen rakenne ja valmistus:

Kone: Invertteri voimalaitos 5 kW
Tyypimerkintä: H6250iE
Tuotteen tunnistenumero: 542074

Vakuutamme, että vakuutuksen kohde on kaikkien vaatimusten mukainen 2014/30/EU (EMC) , 2006/42/EC (MD)

Yllä mainitun direktiivin vaatimuksiin vastaamiseen käytetyt yhdenmukaistetut standardit:

Standardi:

EN 55012:2007+A1 EN IEC 61000-6-1:2019 EN ISO 8528-13:2016

Notified body: TUV Rheinland (Guangdong) Ltd.
Sertifikaatin numero: AE 50537769 0001 / AM 50537105 0001

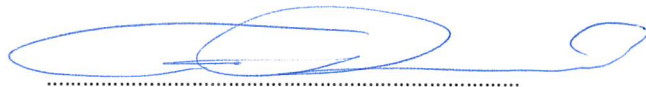
Tuotteen CE-merkintävuosi: 2024

Teknisen todistuksen antanut valtuutettu henkilö, joka on tunnustettu Euroopan yhteisön alueella:

Nimi: Lars Edwardsson
Osoite: Källbäckstrydsgatan 1, SE-507 42 Borås, Sweden

Tämä vakuutus koskee ainoastaan tuotetta sen myytävässä muodossa. Se ei kata komponentteja, joita loppuasiakas lisää myöhemmin.

Paikka ja aika: Borås, Ruotsi Päivämäärä: 08/05/2024



Nimi: Ted Berglund
Asema yrityksessä: Ostaja

VERKTYGSBODEN

VB

PELA
TOOLS



Verktysboden Erfilux AB Källbäckstrydsgatan 1, SE-507 42 Borås