

Tuotetiedot

Tekniset tiedot



Kaksoispainike, Harmony XB5, muovi, LED, valkoinen "I" vihreä painikeosa valkoinen "O" punainen painikeosa

Sähkönumero:
2318494

ZB5AW7A3741

GTIN-koodi: 3389119043366

Tuotetiedot

Tuoteryhmä	Harmony XB5
Tuote Tai Komponentti Tyyppi	Ohjainpää kaksoispainikkeelle merkivalolla
Tuotteen Soveltuvuus	Sisäinen LED
Laitteen Lyhytnimi	ZB5
Kauluksen Materiaali	Tummanharmaa muovi
Ohjainpään Tyyppi	Standardi
Asennusaukon Halkaisija	22 mm
Jakamaton Myyntimäärä	1
Ohjauskalusteen Muoto	Suorakulmainen
Ohjainpään Tyyppi	Jousipalautus
Ohjainpään Profiili	2 taso painiketta - 1 merkivalo keskellä
Ohjainpään Kuvas	Vihreä "I" - punainen "O"

Täydentävät tiedot

Cad Kokonaisleveys, Mm	30 mm
Cad Kokonaiskorkeus, Mm	50 mm
Cad Kokonaisyvvyys, Mm	30 mm
Tuotteen Paino	0,023 kg
Ohjainpään Profiili	Vihreä Uppo, I (Valkoinen) Punainen Uppo, O (Valkoinen)
Mekaaninen Kestävyys	1000000 Syklit
Aseman Nimi	XALD 1 aukko
Laitteen Esitys	Perus osarakenteet

Ympäristötiedot

Ympäristön Lämpötila Varastoitaessa	-40...70 °C
Ympäristön Lämpötila Käytettäessä	-25...70 °C
Sähköinen Suojausluokka	Luokka II IEC 60536
Ip Suojausluokka	IP66 IP67 IP69 IP69K

Nema-Suojausluokka	NEMA 13 NEMA 4X
Suojaus Korkeapainepesulle	7000000 Pa 55 °C, etäisyys: 0,1 m
Ik Suojausluokka	IK05 conforming to IEC 50102
Standardit	EN/IEC 60947-5-1 CSA C22.2 Nro 14 EN/IEC 60947-1 EN/IEC 60947-5-4 JIS C8201-5-1 UL 508 JIS C8201-1
Tuote Sertifiointi	CSA DNV UL listed BV LROS (Lloyds register of shipping) GL
Tärinänkestoisuus	5 gn (f= 2...500 Hz) IEC 60068-2-6
Iskukestävyys	30 gn (kesto = 18 ms) Puolen siniaallon kiihtyvyys IEC 60068-2-27 50 gn (kesto = 11 ms) Puolen siniaallon kiihtyvyys IEC 60068-2-27

Pakkaustiedot

Unit Type Of Package 1	PCE
Number Of Units In Package 1	1
Package 1 Height	3,000 cm
Package 1 Width	5,500 cm
Package 1 Length	5,500 cm
Package 1 Weight	25,500 g
Unit Type Of Package 2	S03
Number Of Units In Package 2	200
Package 2 Height	30,000 cm
Package 2 Width	30,000 cm
Package 2 Length	40,000 cm
Package 2 Weight	5,554 kg
Unit Type Of Package 3	P06
Number Of Units In Package 3	1600
Package 3 Height	75,000 cm
Package 3 Width	80,000 cm
Package 3 Length	60,000 cm
Package 3 Weight	52,432 kg

Takuu

Takuu	18 months
-------	-----------

Kestävä kehitys

Green Premium™ -merkki osoittaa Schneider Electricin sitoumuksen toimittaa tuotteita, jotka ovat luokkansa ympäristöystävällisimpiä. Green Premium takaa uusimpien säädösten noudattamisen, ympäristövaikutusten läpinäkyvyyden sekä kiertotaloutta edistävät ja vähähiiliset tuotteet.

Tuotteen kestävän kehityksen arviointi on **White Paper -julkaisu**, jossa selvennetään maailmanlaajuisia ympäristömerkitästandardeja ja ympäristöilmoitusten tulkintaa.

[Lue lisää Green Premiumista >](#)

[Opas kaupallisen tuotteen kestävän kehityksen arviointiin >](#)



Avoimuus RoHS/REACH

Hyvinvointi

✓ Reach-Asetuksen Mukaisesti Ei Svhc-Aineita

✓ Ei Myrkyllisiä Raskasmetalleja

✓ Ei Elohopeaa

✓ Rohs-Vapautuksen Tiedot [Kyllä](#)

Sertifiointit ja standardit

Reach-Asetus [REACH-ilmoitus](#)

Eu:N Rohs-Direktiivi [Proaktiivinen vaatimustenmukaisuus \(tuote ei kuulu EU:n RoHS-direktiivin piiriin\)](#)
[EU:n RoHS-ilmoitus](#)

Kiinan Rohs-Säädökset [Kiinan RoHS-ilmoitus](#)

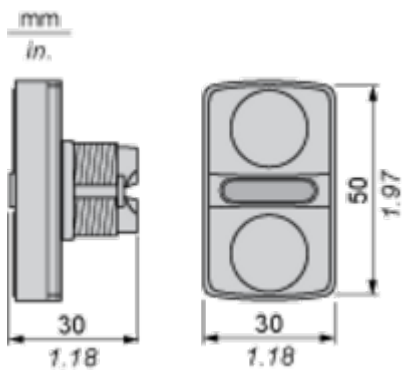
Ympäristöilmoitus [Tuotteen ympäristöprofiili](#)

Kiertoprofiili [Elinkaaren lopun tiedot](#)

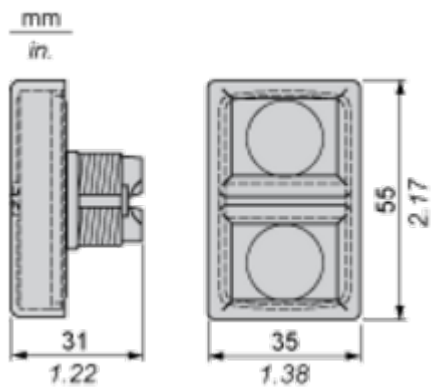
Dimensions Drawings

Dimensions

Without Boot



With Boot ZBA708



Technical Description

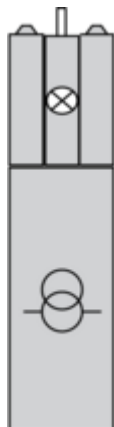
Electrical Composition Corresponding to Codes M1 and M7



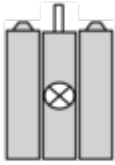
Electrical Composition Corresponding to Codes M2 and M8



Electrical Composition Corresponding to Codes M6 and P2



Electrical Composition Corresponding to Codes M5, M10, MF1, MR1 and MF2



Legend

Single contact



Double contact



Light block



Possible location

