



SÄHKÖLÄMMITTIMET
PYYHEKUIVAIMET

TUOTEKUVASTO 2024

Johtava tuotemerkki

"LVI" perustettiin Linköpingissä vuonna 1922, silloin valmistettiin ainoastaan vesikiertoisia radiaattoreita. Tänä päivänä LVI on osa Purmo-tuoteperhettä, ja viimeisten 50 vuoden aikana siitä on kehittynyt johtava tuotemerkki pohjoismaissa.

Korkeatasoista osaamista

Kehitämme jatkuvasti laajaa sähkölämmittimien ja pyyhekuivaimien valikoimaa, tässä pitkä kokemuksemme ja asiantuntemuksemme ovat kaikki kaikessa.

Tiukat ympäristövaatimukset

Öljytäytteiset sähkölämmittimemme ovat valmistettu tiukimpien vaatimusten mukaisesti ja sopivat niin omakotitaloihin, loma-asuntoihin, vuokrataloihin kuin julkisiin rakennuksiin ja laitoksiin.

Lämmittimissä on käytetty erikoisvalmistettua, patentoitua kasviöljyä, joka kestää äärimmäisiäkin lämpötiloja ilman ominaisuuksien heikkenemistä. Siksi voimme taata, että öljyä ei tarvitse vaihtaa, vaan se kestää tuotteen koko käyttöiän.



Kasviperäinen rapsiöljy

TYYLIIKKYYTTÄ, MUKAVUUTTA JA ÄLYKKÄITÄ RATKAISUJA.

50 VUOTTA MIELLYTTÄVÄÄ SISÄILMASTOA

VESIKIERTOISET ÖLJYTÄYTTIESET
RADIATORIT SÄHKÖLÄMMITTIMET

UUSIEN TUOTTEIDEN ESITTELY
Pyyhekuivaimet ja elektroniset
termostaatit tuodaan markkinoille.

UUDISTUNUT TUOTEVALIKOIMA
Sähkölämmittimet, joissa on
ympäristöystävällistä kasviöljyä

1922

1971

1987

1993



Parasta mukavuutta ja tehokkuutta

Purmo tarjoaa laajan valikoiman teknisesti edistyneitä sähkölämmitysratkaisuja. Tämä tuoteluettelo kattaa Purmon öljytäytteisten sähkölämmittimien, sähköpöyhekuivainten ja lisävarusteiden valikoiman. Lämmitys- ja viilennysjärjestelmämme on suunniteltu tarjoamaan parasta mahdollista mukavuutta ja tehokkuutta.

“Comfort delivered” on lupaus, jonka annamme asiakkaillemme. Haluamme auttaa jokaista saavuttamaan kestäväen kehityksen mukaisen sisäilmaston toimittamalla johtavia sisäilmaratkaisuja ja -palveluja. Me Purmolla tiedämme, että sisätiloissa vietetään aikaa, tehdään töitä ja eletään niin arkea kuin juhlaa ja että lämmitys- ja viilennysjärjestelmillä on tärkeä tehtävä nykypäivän elämässä.

Vastuulliset ratkaisut

Purmo on matkalla kohti parempaa tulevaisuutta. Meidän tulevaisuutemme, sinun tulevaisuutesi ja planeettamme tulevaisuus. Tuotevalikoimamme, asiantuntemuksemme ja päättäväisyytemme ansiosta meillä on ainutlaatuiset mahdollisuudet vaikuttaa tulevaisuuteen. Siksi otamme kestäväen kehityksen huomioon kaikessa toiminnassamme. Siitä on tullut olennainen osa yrityksemme DNA:ta, teemme yhteistyötä sidosryhmiemme kanssa luodaksemme tulevaisuuteen valmiita ja kestäviä ratkaisuja.

SISÄLLYSLUETTELO

SÄHKÖLÄMMITTIMET

Yali Plus -sarja	4
Yali Ramo Plus	10
Yali Parada Plus	11
Yali Digital Plus	12
Yali Plus -lisävarusteet	13
Yali Comfort	14
Kaba ²	16
Epok V ja H	18

SOKKELIKONVEKTORIT

Optimo E	22
----------	----

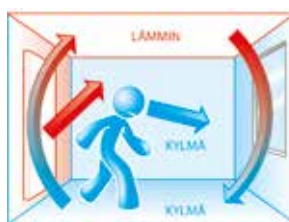
PYYHEKUIVAIMET

Jarl	24
Skala	26
Scylla	27
Athena S ja E	28
Muria, R ja TI	30
Senado	32
Nila, R ja TI	34
Figuresse-sarja	36

LISÄVARUSTEET

TAKUU

VÄRIT



Näin vältät kylmän vedon
Lue lisää sivuilta 20–21



Lisää tuotteita ja tietoa
löydät
Purmo kotisivuilta
www.purmo.fi.

LVI OSAKSI RETTIG GROUPIA
Uusien tuotteiden lanseeraukset ja laajennus mm. Ranska, Espanja, Suomi ja Norja.



2000

SAMAN TUOTEMERKKISATEENVARJON ALLE
LVI tulee osaksi tuotemerkkisarjaa Purmo, Radson LVI



2007

SISUSTUSLÄMMITTIMET
Laajan sähkökäyttöisten sisustustämmittimien valikoiman kehittäminen, Epok mukaan lukien



2009

YALI PLUS

Kestäväen tulevaisuuteen valmiit sähkölämmittinratkaisut



2023

Yali Plus

Tehokasta tuotetekniikkaa

Teknologian ansiosta meidän jokaisen on nykyään helpompi kuin koskaan tehdä oma osamme paremman tulevaisuuden puolesta. Ajatellaanpa vaikkapa sähköautoja, vedenpuhdistusta, aurinkoenergian käyttöä jne. Lämmitysjärjestelmät ovat myös hyvä esimerkki, sillä innovatiivisen tuotetekniikan ansiosta niiden käyttäjät voivat tehdä ympäristötekoja joka päivä.

Esimerkiksi Yali Digital-, Parada- ja Ramo-lämmittimemme uudet termostaatit eivät ole pelkästään saaneet esteettistä päivitystä, vaan ne auttavat myös säästämään energiaa tarkalla lämpötilan säädöllä ja integroiduilla digitaalisilla ohjelmilla. Niiden avulla lämmitystä voidaan mukauttaa siten, että energiaa ei haaskata tyhjien huoneiden lämmittämiseen.

Samat ydintuotteet, uudet termostaatit

Jos paneeliradiaattorimme ovat jo tuttuja, Yali-valikoiman sähkölämmittimet eivät enempää esittelyä kaipaa. Laadukas teräspaneeli eri versioissa perinteisesti profiloitu, täysin sileä etupaneeli sekä sileä etupaneeli jossa ohuita vaakaviivoja. Lämmittimen sisällä oleva ympäristöystävällinen neste on sama kuin ennenkin, mutta integroituja elektronia termostaatteja on päivitetty keskittymällä käyttömukavuuteen ja kestävään kehitykseen.

Tarkan ja mukautetun lämmityksen varmistavien toimintojen lisäksi uusi integroitu termostaatti mahdollistaa optimaaliset liitännät. Yali Plus -lämmittimiä voidaan nyt ohjata sovelluksella, sekä puheohjauksella silloin kun ne on yhdistetty johonkin markkinoiden tunnetuimmista kotiautomaatiojärjestelmistä.

Me Purmolla haluamme tuotteidemme kehittyvän asiakkaidemme ja ympäröivän maailman tarpeiden mukaan. Uudet Yali Plus -lämmittimet ovat hyvä esimerkki täysin kehittyneestä tuotteesta, joka auttaa meitä paremman tulevaisuuden luomisessa.



Yali Plus

Älykkäät ja tulevaisuuden vaatimukset täyttävät sähkölämmittimet

Päivitetyt termostaatit muuttavat Yali Digitalin, Paradan ja Ramon sähkötoimiseksi älylämmittimiksi. Wi-Fi-yhteyden avulla käyttäjät voivat ohjata lämmitystä tarkasti ja varmistaa, ettei lämmitin jää koskaan päälle vahingossa. Yali Plus -lämmittimiä voidaan ohjata helppokäyttöisellä sovelluksella.

Jokaista lämmitintä voidaan ohjata erikseen, joten käyttäjät voivat säästää rahaa ja minimoida energiahukan lämmittämällä vain käytössä olevia huoneita sen sijaan, että lämmitetään turhaan koko rakennusta.



KÄYTTÄJÄYSTÄVÄLLINEN SOVELLUS

Lisävarusteena hankittavan Unisenza Plus gateway/ yhdyskäytävän avulla lämmittimiä voidaan ohjata helppokäyttöisellä sovelluksella.



LAAJA VALIKOIMA

Yali Plus -mallia on saatavana kahta eri korkeutta ja useita leveyksiä, tyypeissä 11 ja 21, joten sopiva lämmitin löytyy lähes kaikkiin tarpeisiin.



TARKKA LÄMPÖTILAN SÄÄTÖ

Yalin ohjausjärjestelmän uskomaton tarkkuus varmistaa lämpötilansäädön 0,2 °C:n tarkkuudella.



HILJAINEN TOIMINTA

Ei liikkuvia osia, ei ulkoisia ohjausjärjestelmiä eikä lämmittimen läpi kiertävää nestettä = täydellinen hiljaisuus



JOUSTAVAA SUUNNITTELUA

Laadukkaan teräspaneeelin viimeistelyyn on saatavana kolme eri vaihtoehtoa: sileä, profiloitu ja hienoprofiloitu.



SÄÄDETTÄVÄ PINTALÄMPÖTILA

Maksimi pintalämpötilaa voidaan rajoittaa lämpötilaan 75 °C tai 60 °C.



Yali Parada Plus

ECO Design

Kaikki Yali Plus -lämmittimemme täyttävät eurooppalaisen CE-merkinnän ja ekosuunnitteludirektiivin vaatimukset. Näin voidaan taata, että radiaattorimme täyttävät kaikki ympäristövaatimukset ja että niillä on rajallinen vaikutus ympäristöön koko tuotteen elinkaaren ajan.

Kestäviä tuotteita kestävässä pakkauksissa

Sähkölämmittimet ovat energiatehokkaita, koska ne muuttavat jokaisen sähköwatin käyttökelpoiseksi lämmöksi. Lisäksi sähkölämmittimet, Yali Plus -sarja mukaan lukien, on täytetty biohajoavalla öljyllä, jolla on hyvä lämmönvarauskyky. Tämä tarkoittaa, että lämmittimet tuottavat tasaista lämpöä.

Lisäksi parannetut termostaatit auttavat optimoimaan lämmittinten energiankulutuksen ja mahdollistavat tarkan lämpötilan säädön, jotta lämpöä saadaan juuri oikeassa paikassa, oikeaan aikaan.



Yali Ramo Plus

Yali Digital Plus

PÄIVÄ- JA VIIKKOAJASTUKSET

Automaattinen tila mahdollistaa päivittäisten ja viikoittaisten lämmitysajastusten luomisen käyttäjien tarpeiden mukaan.



MODERNI LÄMMITIN

Lämmittimet ovat suunniteltu sekä lämpimiksi, että kauniiksi modernien kotien tarpeisiin.



IKKUNA AUKI -TOIMINTO

Toiminto keskeyttää radiaattorin lämmityksen, kun huonelämpötila laskee merkittävästi, esim. ikkunan ollessa auki



NOPEA REAGOINTIKYKY

Yali saavuttaa halutun lämpötilan nopeasti tarkan ja tehokkaan termostaatin ansiosta.



TASAINEN JAKAUTUMINEN

Koko lämmittimen pintalämpötila on sama – ei kylmiä tai kuumia alueita



ECO-DESIGN

Uudelleenkäytettävää terästä. Sisällä biohajoavaa öljyä. Voidaan käyttää uusiutuville energialähteillä.



Yali Plus

Integroidut säätimet parantaa käyttömukavuutta ja tehokkuutta

Kaikissa Yali Plus -lämmittimissä on helppokäyttöinen ohjaus. Kaikkia tarvittavia tietoja voidaan tarkastella suuresta ja helppolukuisesta näytöstä. Se kertoo esimerkiksi asetetun lämpötilan ja tiedon siitä, onko lämmitin sillä hetkellä automaattisessa tilassa. Automaattisen tilan avulla käyttäjät voivat luoda päivä- ja viikkoaikatauluja ja viikoittaisia ohjelmia siten, että lämmitysajat vastaavat täysin käyttäjien tarpeita. Avoimen ikkunan tunnistava toiminto laskee lämpötilaa automaattisesti ikkunoiden ollessa auki, mikä säästää energiaa.

Yali Plus sopii pikkulapsiperheisiin

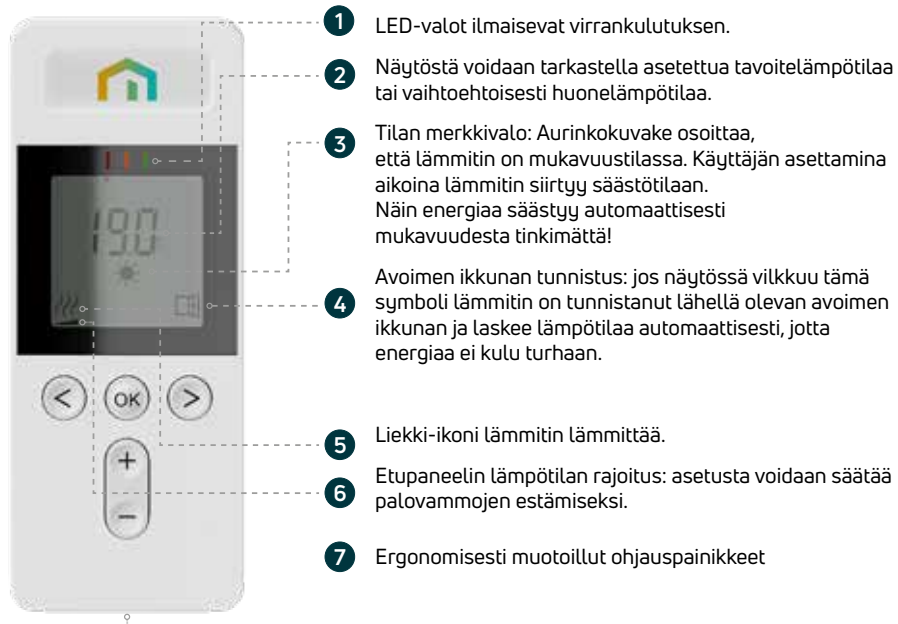
Yali Plus mallissa ei ole teräviä reunoja ja tahattoman käytön voi estää lukitsemalla näppäimistön, näitä erityisesti pienten lasten vanhemmat arvostavat. Mahdollisuus etupaneelin pintalämpötilan rajoitukseen lisää turvallisuutta, sillä se vähentää palovammojen riskiä.

Käyttöä helpottavat lisävarusteet

Näyttöä voi kääntää 90° erillisellä kulma-adapterilla. Siten näyttö on aina helposti ulottuvilla ja luettavissa. Tämä on suuri etu esimerkiksi pimeissä ikkunasyvennyksissä.

SELKEÄ NÄYTTÖ

Selkeästi jäsennelty ohjauspaneeli, jonka LCD-näyttöä on helppo lukea. Asetuksien muuttaminen on helppoa näytön alla olevilla painikkeilla. Taustavalo syttyy automaattisesti tietojen syöttämisen aikana näkyvyyden parantamiseksi.



LISÄVARUSTEET

Näytön kulma-adapteri



Kulma-adapteri helpottaa käyttöä ja luettavuutta ahtaissa asennuspaikoissa. Voidaan kääntää 90°.
Sähkönumero 81 294 01

Valitse useista ohjausvaihtoehdoista

Kaikissa Yali Plus -lämmittimissä on helppokäyttöinen ohjaus

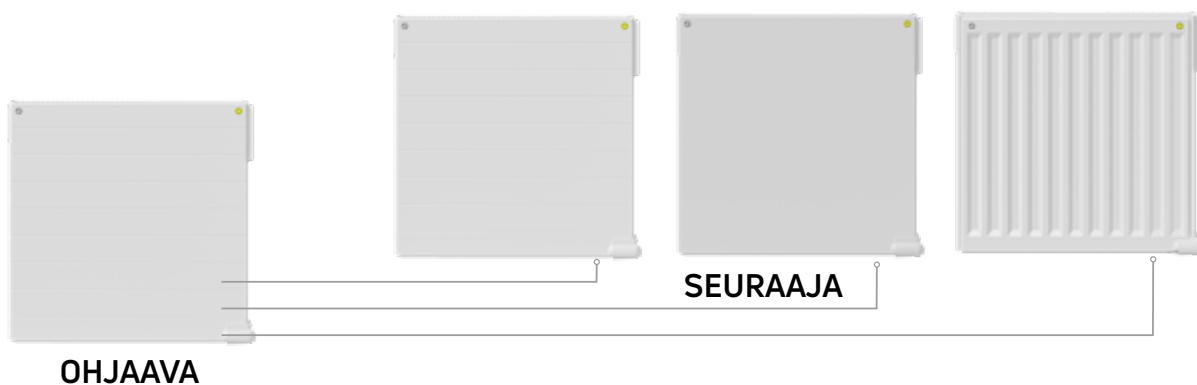
ITSENÄINEN LÄMMITIN

Integroidut säätimet, selkeä näyttö ja helppo tietojen muuttaminen. Näyttää kaikki tarvittavat tiedot. Lisätietoja on sivulla 8.



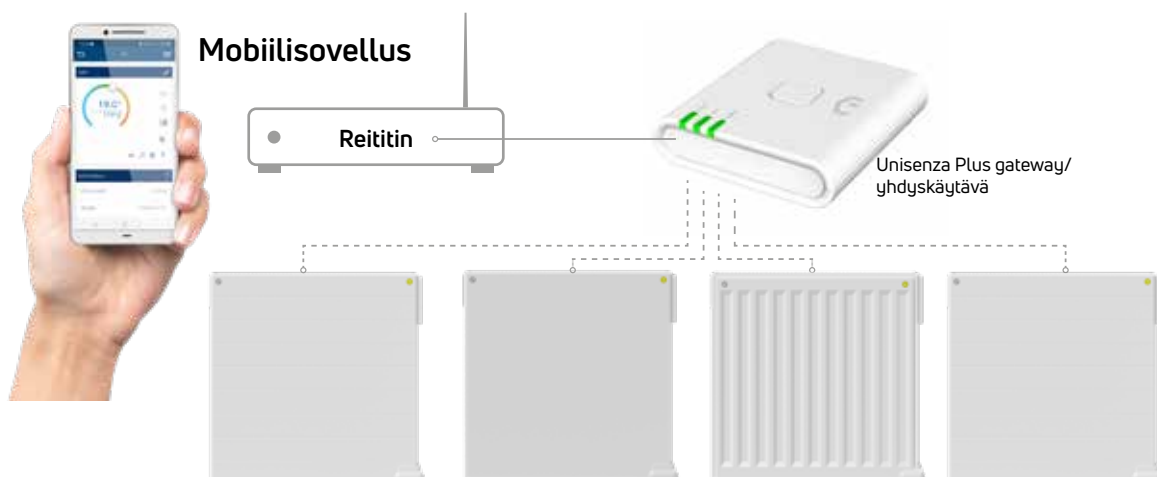
JOHDOLLINEN OHJAUS

Kytke signaalikaapeli ohjaavasta (master) useisiin seuraajiin.



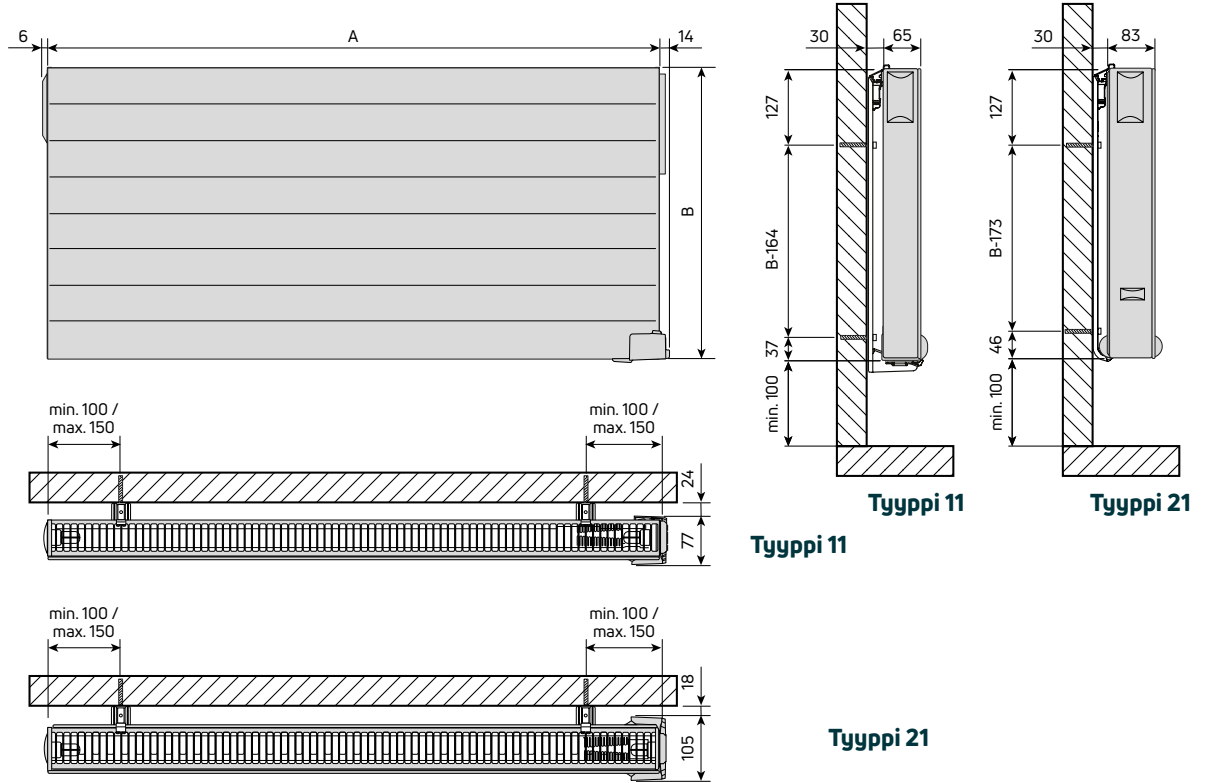
SOVELLUS TUKIASEMAN KAUTTA (wifi)

Unisenza Plus gateway/ yhdyskäytävän avulla lämmittimiä voidaan ohjata helppokäyttöisellä sovelluksella.



Yali Ramo Plus

KOKOTIEDOT



IP21

Korkeus 300 mm	Snro	Teho W	Pituus mm	Paino kg
Yksipaneelinen - tyyppi 11				
YALI R+ C 03 040 11 230 03 1 Z	81 299 40	250	400	6
YALI R+ C 03 080 11 230 05 1 Z	81 299 41	500	800	11
YALI R+ C 03 110 11 230 08 1 Z	81 299 42	750	1100	14
YALI R+ C 03 150 11 230 10 1 Z	81 299 43	1000	1500	19
Kaksipaneelinen - tyyppi 21				
YALI R+ C 03 050 21 230 05 1 Z	81 299 44	500	500	11
YALI R+ C 03 080 21 230 08 1 Z	81 299 45	750	800	17
YALI R+ C 03 100 21 230 10 1 Z	81 299 46	1000	1000	21
YALI R+ C 03 130 21 230 13 1 Z	81 299 47	1250	1300	27
YALI R+ C 03 160 21 230 15 1 Z	81 299 48	1500	1600	33
YALI R+ C 03 200 21 230 20 1 Z	81 299 49	2000	2000	41

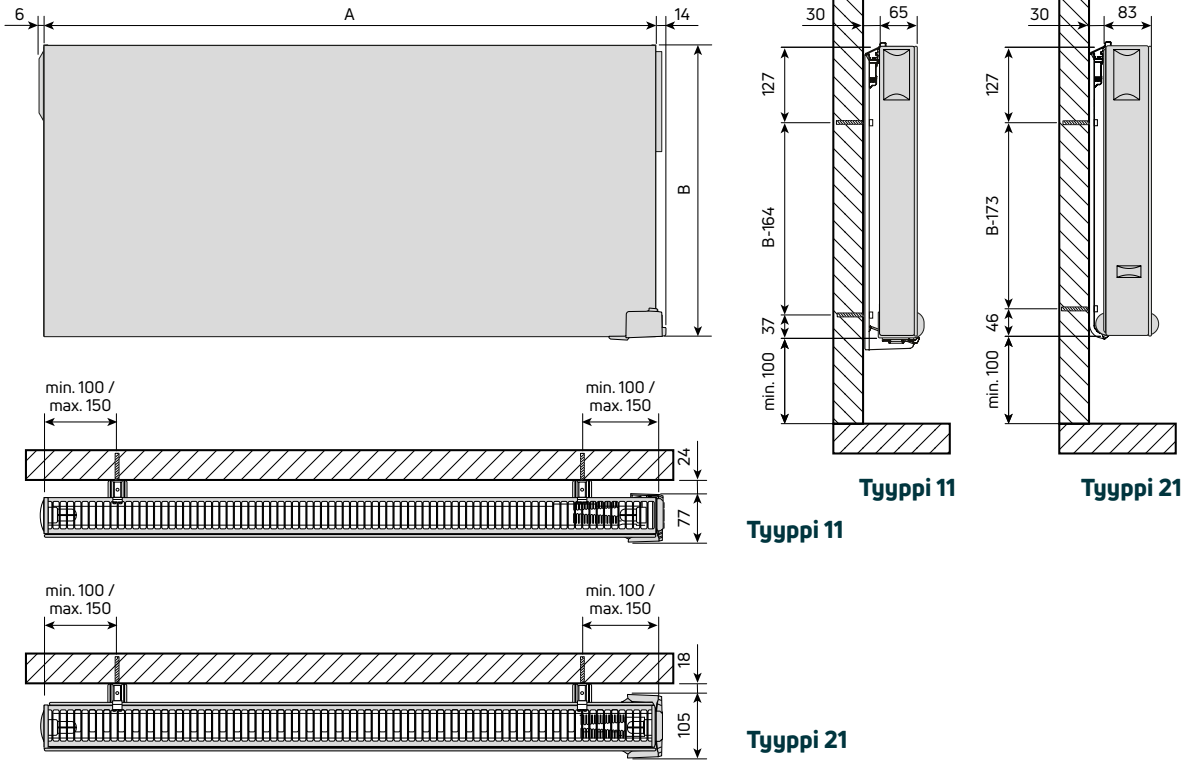
Korkeus 500 mm	Snro	Teho W	Pituus mm	Paino kg
Yksipaneelinen - tyyppi 11				
YALI R+ C 05 055 11 230 05 1 Z	81 299 50	500	550	13
YALI R+ C 05 080 11 230 08 1 Z	81 299 51	750	800	18
YALI R+ C 05 105 11 230 10 1 Z	81 299 52	1000	1050	23
YALI R+ C 05 130 11 230 13 1 Z	81 299 53	1250	1300	28
Kaksipaneelinen - tyyppi 21				
YALI R+ C 05 040 21 230 05 1 Z	81 299 54	500	400	14
YALI R+ C 05 050 21 230 08 1 Z	81 299 55	750	500	17
YALI R+ C 05 065 21 230 10 1 Z	81 299 56	1000	650	22
YALI R+ C 05 080 21 230 13 1 Z	81 299 57	1250	800	27
YALI R+ C 05 095 21 230 15 1 Z	81 299 58	1500	950	32
YALI R+ C 05 125 21 230 20 1 Z	81 299 59	2000	1250	42

Jännite 230V. Saatavana myös 400V jännitteellä.

Tärkeintä on valita oikean tehoinen lämmitin, lämmittimen tyyppiä (11 tai 21) ei ole väliä. Ratkaisevaa on lämmittimen sijainti sekä asennuspaikkaan parhaiten sopivat korkeus ja pituus.

Yali Parada Plus

KOKOTIEDOT



IP21

Korkeus 300 mm	Snro	Teho W	Pituus mm	Paino kg
Yksipaneelinen - tyyppi 11				
YALI P+ C 03 040 11 230 03 1 Z	81 299 20	250	400	6
YALI P+ C 03 080 11 230 05 1 Z	81 299 21	500	800	11
YALI P+ C 03 110 11 230 08 1 Z	81 299 22	750	1100	14
YALI P+ C 03 150 11 230 10 1 Z	81 299 23	1000	1500	19
Kaksipaneelinen - tyyppi 21				
YALI P+ C 03 050 21 230 05 1 Z	81 299 24	500	500	11
YALI P+ C 03 080 21 230 08 1 Z	81 299 25	750	800	17
YALI P+ C 03 100 21 230 10 1 Z	81 299 26	1000	1000	21
YALI P+ C 03 130 21 230 13 1 Z	81 299 27	1250	1300	27
YALI P+ C 03 160 21 230 15 1 Z	81 299 28	1500	1600	33
YALI P+ C 03 200 21 230 20 1 Z	81 299 29	2000	2000	41

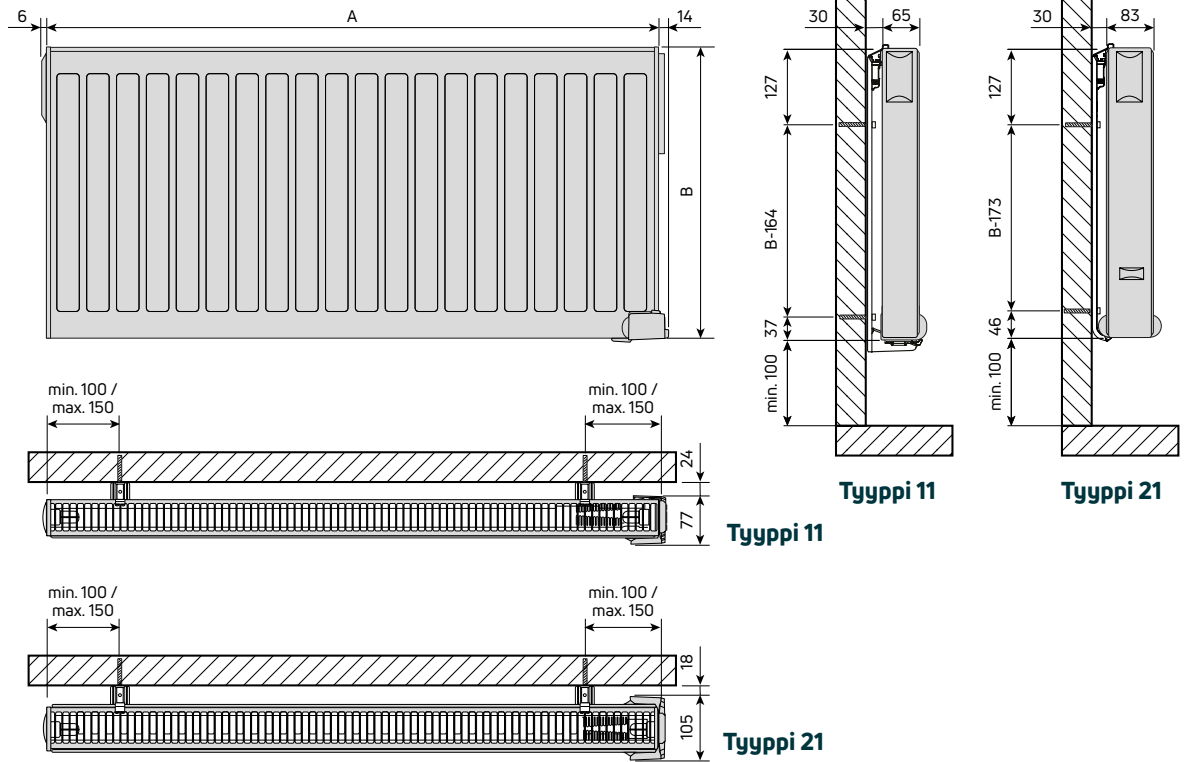
Korkeus 500 mm	Snro	Teho W	Pituus mm	Paino kg
Yksipaneelinen - tyyppi 11				
YALI P+ C 05 055 11 230 05 1 Z	81 299 30	500	550	13
YALI P+ C 05 080 11 230 08 1 Z	81 299 31	750	800	18
YALI P+ C 05 105 11 230 10 1 Z	81 299 32	1000	1050	23
YALI P+ C 05 130 11 230 13 1 Z	81 299 33	1250	1300	28
Kaksipaneelinen - tyyppi 21				
YALI P+ C 05 040 21 230 05 1 Z	81 299 34	500	400	14
YALI P+ C 05 050 21 230 08 1 Z	81 299 35	750	500	17
YALI P+ C 05 065 21 230 10 1 Z	81 299 36	1000	650	22
YALI P+ C 05 080 21 230 13 1 Z	81 299 37	1250	800	27
YALI P+ C 05 095 21 230 15 1 Z	81 299 38	1500	950	32
YALI P+ C 05 125 21 230 20 1 Z	81 299 39	2000	1250	42

Jännite 230V. Saatavana myös 400V jännitteellä.

Tärkeintä on valita oikean tehoinen lämmitin, lämmittimen tyyppillä (11 tai 21) ei ole väliä. Ratkaisevaa on lämmittimen sijainti sekä asennuspaikkaan parhaiten sopivat korkeus ja pituus.

Yali Digital Plus

KOKOTIEDOT



IP21

Korkeus 300 mm	Snro	Teho W	Pituus mm	Paino kg
Yksipaneelinen - tyyppi 11				
YALI D+ C 03 040 11 230 03 1 Z	81 299 00	250	400	5
YALI D+ C 03 080 11 230 05 1 Z	81 299 01	500	800	9
YALI D+ C 03 110 11 230 08 1 Z	81 299 02	750	1100	12
YALI D+ C 03 150 11 230 10 1 Z	81 299 03	1000	1500	16
Kaksipaneelinen - tyyppi 21				
YALI D+ C 03 050 21 230 05 1 Z	81 299 04	500	500	10
YALI D+ C 03 080 21 230 08 1 Z	81 299 05	750	800	15
YALI D+ C 03 100 21 230 10 1 Z	81 299 06	1000	1000	19
YALI D+ C 03 130 21 230 13 1 Z	81 299 07	1250	1300	24
YALI D+ C 03 160 21 230 15 1 Z	81 299 08	1500	1600	29
YALI D+ C 03 200 21 230 20 1 Z	81 299 09	2000	2000	36

Korkeus 500 mm	Snro	Teho W	Pituus mm	Paino kg
Yksipaneelinen - tyyppi 11				
YALI D+ C 05 055 11 230 05 1 Z	81 299 10	500	550	10
YALI D+ C 05 080 11 230 08 1 Z	81 299 11	750	800	15
YALI D+ C 05 105 11 230 10 1 Z	81 299 12	1000	1050	19
YALI D+ C 05 130 11 230 13 1 Z	81 299 13	1250	1300	23
Kaksipaneelinen - tyyppi 21				
YALI D+ C 05 040 21 230 05 1 Z	81 299 14	500	400	12
YALI D+ C 05 050 21 230 08 1 Z	81 299 15	750	500	15
YALI D+ C 05 065 21 230 10 1 Z	81 299 16	1000	650	20
YALI D+ C 05 080 21 230 13 1 Z	81 299 17	1250	800	23
YALI D+ C 05 095 21 230 15 1 Z	81 299 18	1500	950	29
YALI D+ C 05 125 21 230 20 1 Z	81 299 19	2000	1250	37

Jännite 230V. Saatavana myös 400V jännitteellä.

Tärkeintä on valita oikean tehoinen lämmitin, lämmittimen tyyppillä (11 tai 21) ei ole väliä. Ratkaisevaa on lämmittimen sijainti sekä asennuspaikkaan parhaiten sopivat korkeus ja pituus..

Yali Plus

LISÄVARUSTEET JA VÄRIT

UNISENZA PLUS GATEWAY/YHDYSKÄYTÄVÄ

Yhdyskäytävä, johon on liitetty useita Unisenza PLUS -laitteita, esimerkiksi Yali Plus, voidaan yhdistää pilveen ja internetreitittimeen WiFi- tai Ethernet-kaapeliitännällä. Se on yhteensopiva useimpien Zigbee 3.0 -laitteiden kanssa, siihen voidaan liittää jopa 100 laitetta, esimerkiksi älykkäitä huonetermostaatteja, radiaattoritermostaatteja (E-TRV), vastaanottimia, antureita jne.

Ominaisuuudet:

- Zigbee 3.0
- Bluetooth Wi-Fi-yhteyttä varten
- Tukee 802.11 b/g/n WiFi standardia.
- 10/100 Mt/s:n Ethernet-liitäntä
- Tukee pilvi-integrointia AWS IoT:n avulla
- Mahdollisuus päivittää laiteohjelmisto verkossa
- 5 VDC:n virransyöttö mikro-USB-liitännän kautta
- Voidaan kiinnittää seinälle (mukana seinäkiinnike)



Sähkönumero: 28 101 00



YALI-ADAPTERI, 90 ASTETTA

Adapteri säätöyksikön kääntämiseksi 90°. Näyttöä tai säädintä voidaan kääntää siten, että sen näkee edestäpäin. Lisävaruste helpottaa käyttöä ja luettavuutta ahtaisissa asennuspaikoissa.

Sähkönumero: 81 294 01



ROISKESUOJA KDN IP44

Roiskesuojaus IP 44 -tasoon päivittämistä varten. IP21-tason suojaus, jos käytetään vain mukana toimitettua liitäntärasiaa.

Sähkönumero 16 131 00



LIITÄNTÄJOHTOPAKKAUS

Vain 230 V:n lämmitinten pistoke-liitäntään. johdonpituus 120cm, IP luokka 20 Huom.! Ei sovellu 400 V:n lämmittimiin.

Sähkönumero: 81 294 00

VAKIO

RAL 9016
Traffic white

ETUPANEELI

YALI PARADA PLUS JA YALI RAMO PLUS voidaan tilata seuraavissa väreissä 20 %:n lisähintaan

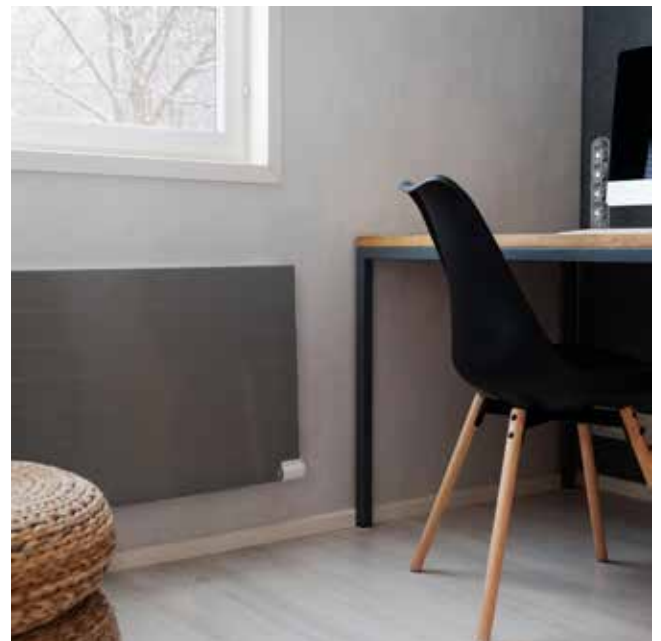
RAL 9006
White aluminium

RAL 9005
Jet Black

RAL 7030
Stone grey

RAL 4009
Pastel Violet

RAL 3000
Flame red



Yali Comfort

Erinomainen, helppo vaihtoehto kodin ja lasten oleskelutilojen lämmitykseen



Uudistuotantoa vai saneerauskohte? Yali Comfortin lämmitystekniikka tarjoaa erittäin miellyttävän sisäilmaston. Elektroninen termostaatti analogisena versiona ja lämpötilan/käyttötilan valintakytkin tuovat tälle öljytäytteiselle sähkölämmittimelle laajan valikoiman toimintoja, joita käyttäjän on helppo ohjata.

Maksimi pintalämpötilaa voidaan rajoittaa lämpötilaan 75 tai 60 asteeseen, mikä sopii täydellisesti päiväkoteihin tai kylpyhuoneisiin. Yali Comfort voidaan liittää ulkoiseen kelloon, jos sitä halutaan käyttää ajastetusti.



TEKNISET TIEDOT

YLEISTÄ

- Kasviöljyllä täytetty lämmitin.
- Jäätymisenesto (7 °C).
- Valmistettu kestävästä ja laadukkaasta teräksestä.
- Kestävä valkoinen epoksinnoite (valkoinen RAL 9016).
- Helppo käyttää, lämpenee nopeasti ja jakaa lämmön tasaisesti koko pinnalle.
- Kannakkeiden lukitusjärjestelmä.
- Hajuton, hiljainen ja allergisoimaton.
- Lämmittimissä on konvektiopeleti, ja lämmitin toimitetaan oikeankätiseen asennukseen.
- IP luokka 21

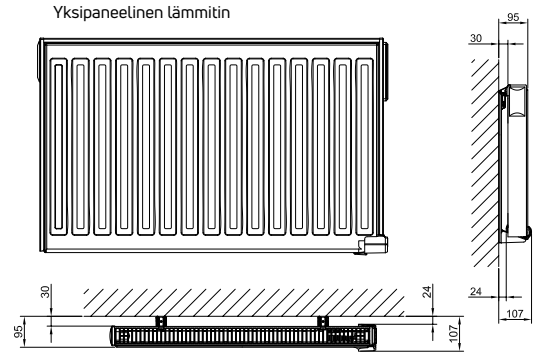
TERMOSTAATTI

- Edistysellinen termostaatti, jossa on tarkka ohjaus. Useita lämpötilan laskun vaihtoehtoja: 3,5–15 °C.
- Maksimi pintalämpötilaa voidaan rajoittaa lämpötilaan 75 °C: tai 60 °C: Lämpötila-asetukset 75 °C ja 60 °C laskevat lämmittimen tehoa 70 prosenttiin ja 55 prosenttiin yksiosaisessa lämmittimessä, ja 90 prosenttiin ja 80 prosenttiin kaksiosaisessa lämmittimessä.
- Ikkuna auki -toiminto.
- Mukautuva käynnistys ajastustoiminnolla.
- Lukittava säätöyksikkö.
- Termostaatin materiaali on itsestään sammuva ja UV-säteilyä kestävää ABS-PC V0 -muovia.
- Lämpötilan laskua ohjataan manuaalisesti tai keskitetyn aikakytkimen ja erillisen N-johdon avulla.
- Lämmittimeen on asennettu "plug-in"-liitäntäjohto, jolla lämmitin voidaan yhdistää mukana toimitettuun liitäntärasiaan.
- Voidaan kytkeä Master- tai seuraajalaitteeksi.

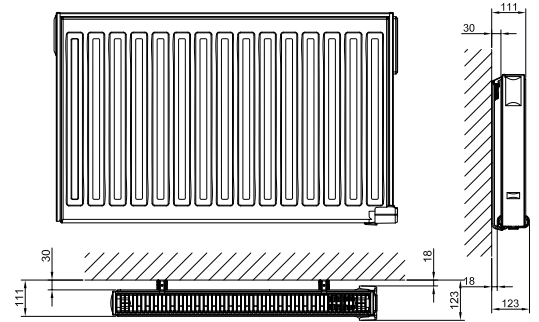
SISÄLTÖ

- Monclac-seinäkannakkeet ja ruuvit kiinteään asennukseen. Lämmitin saatavana myös 400V jännitteellä.

Yksipaneelinen lämmitin



Kaksipaneelinen radiatori



Korkeus 300 mm	Snro	Teho W	Pituus mm	Paino kg
Yksipaneelinen - tyyppi 11				
YALI C C 03 040 11 230 03	81 294 03	250	400	5
YALI C C 03 080 11 230 05	81 294 05	500	800	9
YALI C C 03 110 11 230 08	81 294 08	750	1100	14
Kaksipaneelinen - tyyppi 21				
YALI C C 03 050 21 230 05	81 294 06	500	500	10
YALI C C 03 080 21 230 08	81 294 09	750	800	15
YALI C C 03 100 21 230 10	81 294 10	1000	1000	19
YALI C C 03 130 21 230 13	81 294 13	1250	1300	24

Korkeus 500 mm	Snro	Teho W	Pituus mm	Paino kg
Yksipaneelinen - tyyppi 11				
YALI C C 05 055 11 230 05	81 294 25	500	550	10
YALI C C 05 080 11 230 08	81 294 28	750	800	14
YALI C C 05 105 11 230 10	81 294 30	1000	1050	19
YALI C C 05 130 11 230 13	81 294 33	1250	1300	23
Kaksipaneelinen - tyyppi 21				
YALI C C 05 040 21 230 05	81 294 26	500	400	12
YALI C C 05 050 21 230 08	81 294 29	750	500	15
YALI C C 05 065 21 230 10	81 294 31	1000	650	20
YALI C C 05 080 21 230 13	81 294 34	1250	800	24
YALI C C 05 095 21 230 15	81 294 35	1500	950	28

Jännite 230V. Saatavana myös 400V jännitteellä.

LISÄVARUSTEET



ROISKESUOJA KDN IP44
Roiskesuojaus IP 44 -tasoon päivittämistä varten. IP21-tason suojaus, jos käytetään vain mukana toimitettua liitäntärasiaa.
Sähkönrö 16 131 00



YALI-ADAPTERI, 90 ASTETTA
Adapteri säätöyksikön kääntämiseksi 90°. Näyttöä tai säädintä voidaan kääntää siten, että sen näkee edestäpäin. Lisävaruste helpottaa käyttöä ja luettavuutta ahtaisissa asennuspaikoissa. Sähkönrö: 81 294 01



LIITÄNTÄJOHTOPAKKAUS
LVI-kaapeli 230 V:n lämmitinten pistokeliitäntään. Johdonpituus 120cm, IP luokka 20
Sähkönrö 81 294 00



Kaba² Sähkölämmitin lisää mukavuutta ja edistää kestävää kehitystä



Kaba² on sekä pienempi että tehokkaampi kuin edeltäjänsä, lisäksi se sisältää kasviöljyä. Konvektioellin avulla lämmittimestä on saatu kompaktimpi lämmönluovutuksesta tinkimättä. Lisäksi Kaba²-mallissa on helppokäyttöinen ja intuitiivinen mikroprosessoriohjaus, joka helpottaa käyttöönottoa ja käyttöä. Kaba² on yksi monista valikoimamme älykkäistä tuotteista. Se on edelleen erittäin suosittu sähkötoimisen huoneenlämmityksen ratkaisu.

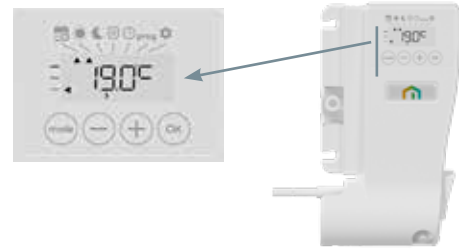
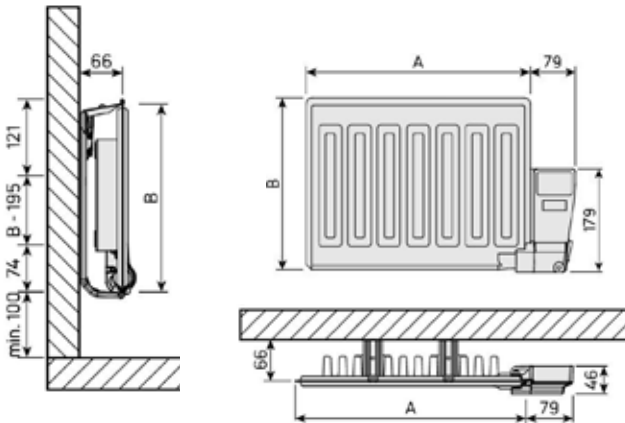
Kaba 2.0 voidaan kiinnittää seinään toimitukseen sisältyvillä Monclac-seinäkiinnikkeillä.

Pistotulpallinen Kaba 2.0 230 V:n versio voidaan asettaa myös lattialle lisävarusteena saatavien lattiakannakkeiden avulla.

Kaba² on helppokäyttöinen ja nopeasti lämpenevä, ja sen lämpötila jakautuu tasaisesti koko pinnalle. Sisältää ympäristösertifioitua kasviöljyä.

TEKNISET TIEDOT

- Valmistettu kestävästä ja laadukkaasta teräksestä.
- Kestävä valkoinen epoksinnoite (valkoinen RAL 9016).
- Kannakkeiden lukitusjärjestelmä.
- Hajuton, hiljainen ja allergisoimaton.
- IP21
- Pistotulpallisen johdon pituus 100cm

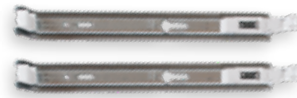


Ohjausyksikkö

Näytössä näkyy esimerkiksi asetettu lämpötila kaikissa käyttötiloissa, 7 päivän ohjelma, aktiivinen muisti ja lapsilukko.

Lisäksi se näyttää lämmittimen energiankulutuksen [kWh] edellisen nollauksen jälkeen. Näytössä näkyy myös automaattisesti energiankulutus asetetun lämpötilan mukaan. Molempien toimintojen avulla käyttäjät voivat seurata energiankulutustaan tarkasti ja säätää sitä helposti tarpeen mukaan.

Jos huonelämpötila laskee merkittävästi (esim. ikkuna on auki), Kaba² siirtyy automaattisesti jäätymissuojaustilaan ja auttaa siten säästämään energiaa.



Kaba²-mallin mukana toimitetaan Monclac-seinäkiinnikkeet, joilla asennus sujuu nopeasti.

Korkeus 300 mm	Snro	Teho W	Pituus mm	Jännite V	Paino kg
KABA 2.0 P03 040 11 230 03 1	81 295 15	250	400	230	7
KABA 2.0 P03 080 11 230 05 1	81 295 16	500	800	230	11

Korkeus 500 mm	Snro	Teho W	Pituus mm	Jännite V	Paino kg
KABA 2.0 P05 055 11 230 05 1	81 295 17	500	550	230	11
KABA 2.0 P05 080 11 230 08 1	81 295 18	750	800	230	16
KABA 2.0 P05 105 11 230 10 1	81 295 19	1000	1050	230	20
KABA 2.0 P05 130 11 230 13 1	81 295 20	1250	1300	230	25

LISÄVARUSTEET



LATTIAKANNAKE
Sähköno 81 295 00

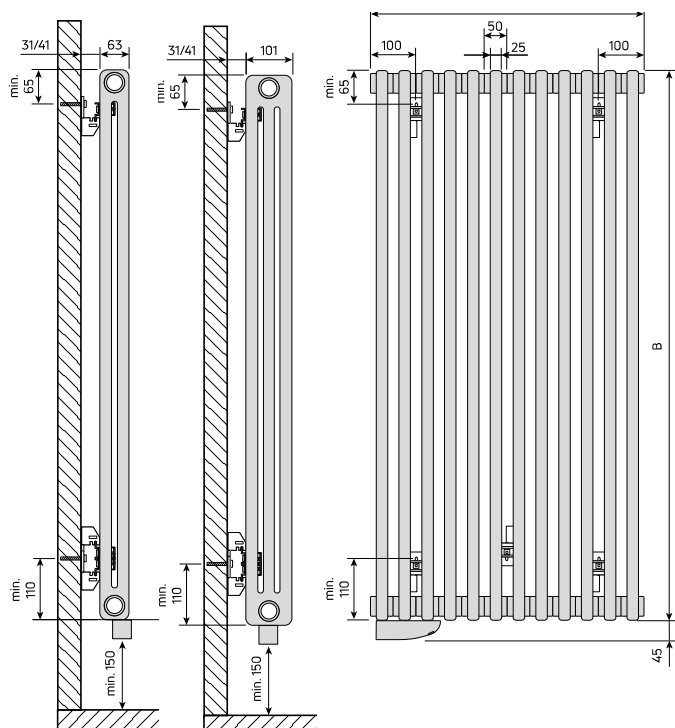


Epok V / Epok H Optimoitua lämpöä ja langaton toiminta

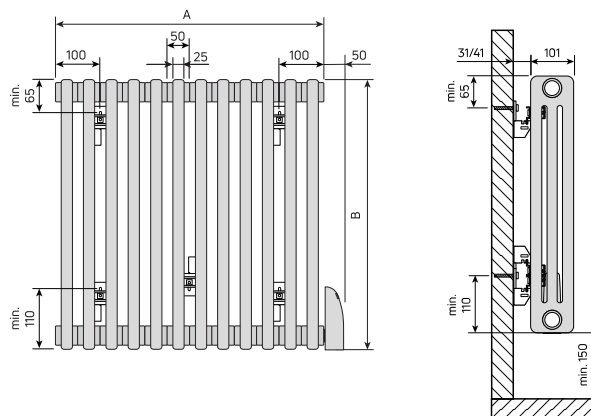
Retrohenkisen muotoilunsa ansiosta Epok V ja H sopivat niin moderniin kuin perinteiseenkin sisustukseen. Pienikokoinen, tehokas nestetäyttyinen lämmitin. Saatavana pysty- ja vaakasuuntaisena versiona.

Elektronista termostaattia ohjataan langattomasti digitaalisella kauko-ohjaimella, jolla on myös ohjelmoitavissa monta eri tilaa. Voit myös ohjata samalla kauko-ohjaimella yhtä tai useampaa samassa huoneessa olevaa Epok-lämmitintä.

PYSTYSUUNTAINEN EPOK



VAAKASUUNTAINEN EPOK



LANGATON KAUKO-OHJAIN

Lämpötila asetetaan seinään asennetulla kauko-ohjaimella, joka on tietoyhteydessä lämmittimen termostaattiin. Voit valita, minkä ohjaimen anturi ohjaa lämmitystä: kauko-ohjaimen vai lämmittimen.



VÄRIT

Kestävä valkoinen epoksinpintoite (valkoinen RAL 9016). Jos haluat tilata muun värin, hintaan lisätään 20 %. Katso värit sivulta 39.



PYSTYSUUNTAINEN EPOK

Korkeus 1845 mm	Snro	Teho W	Pituus mm	Jännite V	Paino kg
EPO V 19 04 230 10 2	81 297 00	1 000	400	230	38
EPO V 19 06 230 15 2	81 297 01	1 500	600	230	57
EPO V 19 08 230 20 2	81 297 02	2 000	800	230	75

VAAKASUUNTAINEN EPOK

Korkeus 500 mm	Snro	Teho W	Pituus mm	Jännite V	Paino kg
EPO 05 06 230 05 2	81 297 03	500	550	230	21
EPO 05 08 230 08 2	81 297 04	750	750	230	29
EPO 05 10 230 10 2	81 297 05	1 000	1 000	230	39
EPO 05 13 230 13 2	81 297 06	1 250	1 250	230	49

TEKNISET TIEDOT

YLEISTÄ

- Sähkötoiminen, nestetäytteen jaeradiaattori.
- Valmistettu kestävästä ja laadukkaasta teräksestä.
- Hajuton, allergisoimaton.
- IP21

TERMOS- TAATTI

- Elektroninen langaton kauko-ohjain, jossa on digitaalinen näyttö. Useita tiloja ohjelmitavissa.
- Ikkuna auki -toiminto.
- Mukautuva käynnistys ajastustoiminnolla.
- Yksilöllinen viikko-ohjelma jokaiselle lämmittimelle.

SISÄLTÖ

- Seinäkannakkeet Kauko-ohjain.

Vältä vedontunne ja ikkunasta tuleva kylmä veto

Paras paikka lämmittimelle on ikkunan alla.

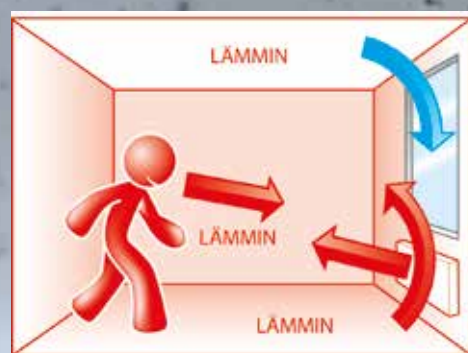
Lämpö siirtyy aina lämpimästä kylmään. Kun seisot kylmän ikkunan lähellä, lämpö siirtyy kehostasi kohti viileämpää pintaa. Jos istut paikallasi huoneessa ikkunan lähellä ja ikkunan pinnan ja vastakkaisen seinän pinnan välinen lämpötilaero on yli 10 astetta, se voi tuntua kehossasi. Paikallaan istuminen näihin lämpötilaeroihin yhdistettynä voi myös saada aikaan sen, että alat palella tai olosi muuttuu epämukavaksi.

Vedoksi kutsutaan ilmavirtausta sisätiloissa. Tämä virtaus siirtää lämpöä pois iholta ja saa olon tuntumaan viileältä. Lämmönluovutus riippuu suuresti ympäröivän ilman nopeudesta, ja jo pienikin ilman nopeuden kasvu lisää kehon lämmönluovutusta huomattavasti.

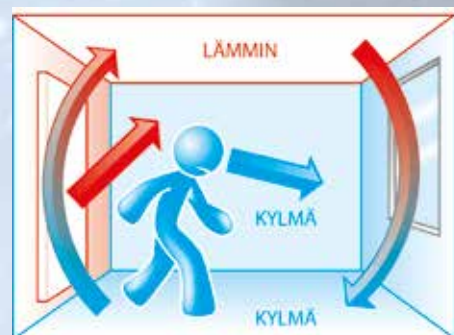
Suuri ilman virtausnopeus voi johtua esimerkiksi ikkunoiden tai kylmien lattioiden ja seinien aiheuttamasta kylmästä vedosta. Veto on erityisen yleistä ikkunoiden alla, kun viileä lasi jäähdyttää ilmaa. Kylmä ilma painuu alaspäin lämmintä ilmaa raskaampana ja leviää lattialle kuin kylmä matto. Siksi lämmittimet sijoitetaan useimmiten ikkunoiden alle.

Kun sähkölämmitin on yhtä leveä kuin ikkuna, se kompensoi ikkunasta tulevaa ilmavirtaa, eikä radiaattorin sivuille muodostu vetoa.

Lämmittimet voidaan asentaa myös sisäseiniin, mistä voi joskus olla etua erityisesti silloin, jos ikkunan alla on vähän tilaa. Se ei kuitenkaan ole ihanteellinen ratkaisu energian kannalta suuremman lämpöhäviön vuoksi. Pystysuuntainen radiaattori ikkunan vieressä kompensoi vetoa, mutta ei estä sitä.



Ikkunan alle sijoitettu sähkölämmitin säteilee lämpöä huoneeseen ja kompensoi samalla ikkunan pinnasta säteilevää kylmyyttä. Ihmisen kokema lämmöntunne on heterogeeninen ja virkistävä. Lämmittimen konvektio pysäyttää ikkunan aiheuttaman kylmän virtauksen.



Tässä ikkunaseinä tuntuu viileältä ja vetoisalta lattian reunassa, koska ikkunan alla ei ole sähkölämmittintä. Sähkölämmittimen sijoittaminen muualle kuin ikkunan alle johtaa lämpötilan kerrostumiseen eli niin sanottuun stratifikaatioon.



Lue lisää suuriin ikkunoihin liittyvästä vedosta



Skannaa QR-koodi,
jos haluat lisätietoa.

Jaamme mielellämme tietoa siitä, miten optimaalista mukavuutta luodaan sisätiloihin. Skannaa QR-koodi ja lue lisää seuraavista aiheista:

Säteily, veto ja lämmön kerrostuminen sekä ikkunan merkitys

Käyttölämpötilassa otetaan huomioon sekä huoneilman lämpötila että eri pintojen lämpötila. Laske optimaalinen sijoitus ja lämmönlähteen valinta suhteessa ikkunaan ja sen kokoon ja sijaintiin.

Vedon kompensointi. Jos radiaattorin virtauskuviota ei tunneta, kannattaa varmistaa, että konvektioteho on vähintään sama kuin ikkunan lämpöhäviö. Näytämme, miten lasketaan...

Säteilyn kompensointi. Suositukset. Mitoitus esimerkit. Ja paljon muuta.



Optimo E

Enemmän valinnanvaraa
sisustukseen.
Huomaamaton.
Tilaa säästävää.

Päästä mielikuvituksesi valloilleen ja käytä Optimo E:tä luovilla tavoilla. Portaissa, penkeissä, eteisessä, keittiössä...

Monissa keittiöissä radiaattori muodostaa esteen vapaalle suunnittelulle. Jos valitset kompaktin sokkelikonvektorin, saat käyttöösi monia muitakin vaihtoehtoisia ratkaisuja. Huomaamaton Optimo E -sokkelikonvektori tarjoaa enemmän sisustusmahdollisuuksia ja lämmittää tilan nopeasti puhaltimien avulla. Lämpötilaa säädetään huonetermostaatilla.

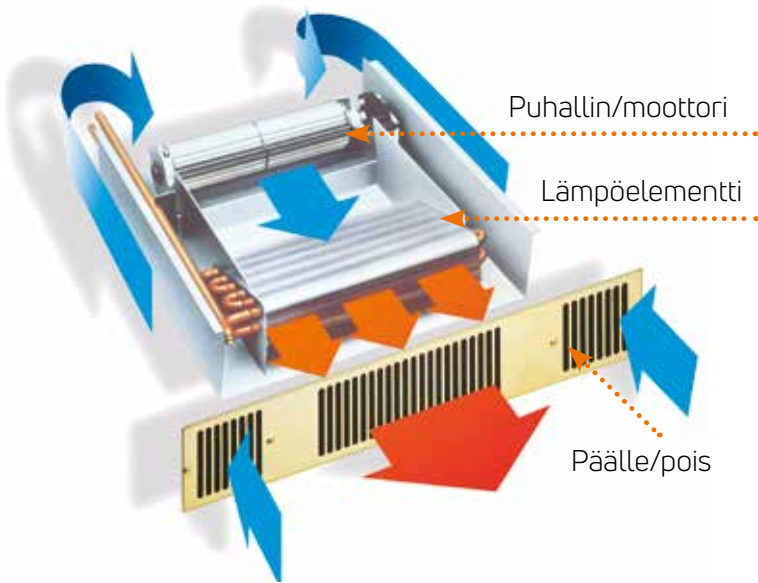


LANGATON KAUKO-OHJAIN
(Huonetermostaatti)

Lämpötila asetetaan seinään asennetulla kauko-ohjaimella, joka on yhteydessä lämmittimen termostaattiin.



Optimo E
Sähkönumero 81 298 30 Valkoinen ritilä (vakio)



TEKNISEET TIEDOT

YLEISTÄ

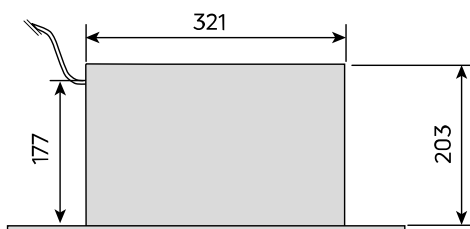
- Täyttää kaikki Lot20-vaatimukset
- Eko Design -direktiivi
- Tehot matala 1000W tai tehostusasetuksella 2000W
- Nimellisteho 2 025 W
- 2 vuoden takuu
- Tuotteen paino 3,1 kg

SÄHKÖLIITÄNTÄ

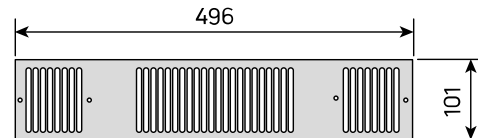
- 230 V – 50 Hz
- Optimo 500E ECO vaatii 10 A:n sulakkeen

SISÄLTÖ

- Toimitetaan valkoisella eturitillä
- Langaton termostaatti
- Pistotulpallinen johto, pituus 80cm



Kuva ylhäältä



Kuva edestä



Kuva takaa



Keittiö, jossa on ritilä harjattua ruostumatonta terästä



Keittiö, jossa on musta ritilä



LISÄVARUSTEET

Kromattu
Sähkönumero 81 298 33

Musta
Sähkönumero 81 298 32

Harjattu ruostumaton teräs
Sähkönumero 81 298 34



Jarl
ASIAKKAIDEN VALINTA

Jarl

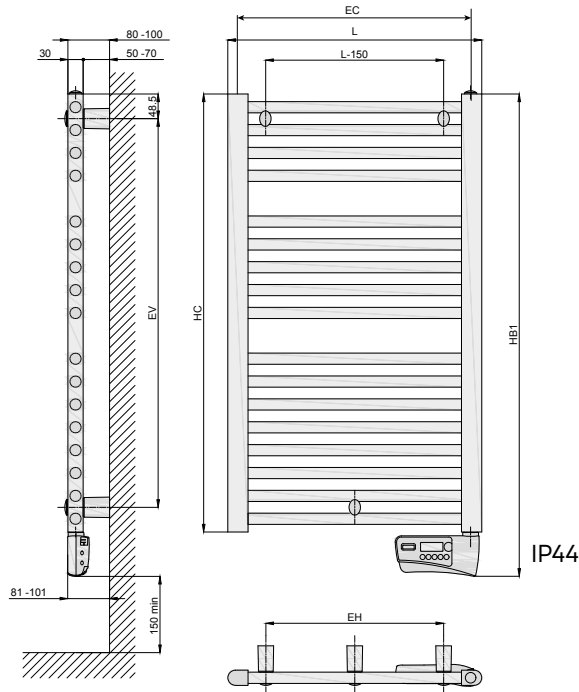
EDISTYKSELLISTÄ ÄLYKÄSTÄ MUOTOILUA

Usein käytössä olevissa kylpyhuoneissa ja keittiöissä tarvitaan paljon pyyhkeitä. Jarlissa on runsaasti putkia, joten saatavilla on aina kuiva pyyhke siitä riippumatta, kuinka monta pyyhettä tarvitset.

Täydellinen lämmitysratkaisu

Älykkään muotoilunsa ansiosta tuote toimii sekä lämmittimenä että pyyhkekuivaimena.

Jarlissa on edistyskellinen termostaatti, jossa on monia erilaisia ohjelmoitavia toimintoja. Termostaattia on helppo käyttää myös manuaalisesti.



TEKNISET TIEDOT

YLEISTÄ

- Sähkökäyttöinen nestetäytteen pyyhkekuivain/lämmitin
- Suorat sivukanavat. D:n muotoiset pystysuorat putket.
- Jännite 230V
- Kestävä epoksinpinoite (valkoinen RAL 9016).



TERMOSTAATTI

- Jarlissa on elektroninen termostaatti, jolla voi asettaa useita käyttötiloja.
- Viikko-ohjelma, johon sisältyy automaattinen ohjelmointi liiketunnistimella sekä itseoppiva prosessi.
- Tehostustoiminto.
- Vain oikeakätinen asennus ja liitäntä näkyvällä johdolla.

SISÄLTÖ

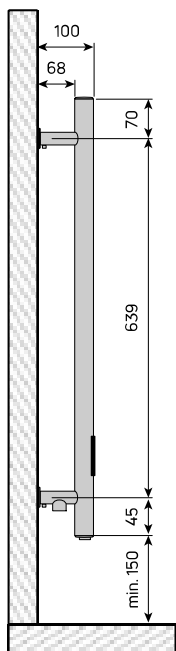
- Mukana toimitetaan 90 cm:n kytketty liitäntäkaapeli ja kiinnikkeet asennusta varten.

Malli	Snro	LVI-nro	Teho W	HB1 mm	HC mm	EH mm	Leveys mm	Paino kg
JARL 10 05 230 03 2 W	81 286 11	55 310 18	300	949	862	350	500	12
JARL 13 05 230 05 2 W	81 286 12	55 310 19	500	1309	1222	350	500	17
JARL 16 06 230 08 2 W	81 286 13	55 310 20	750	1624	1537	450	600	24

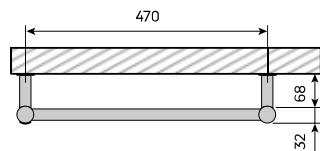


Skala

Inspiroitu klassisesta tikasmallista ja luo ajaton sisustus kylpyhuoneeseesi. "Skala" tulee kreikan tikkaita tarkoittavasta sanasta "skala". Sähkötoiminen Figuresse Skala -pyyhkekuivain on helppo asentaa ja käyttää. Klassisessa muotoilussa on riittävästi tilaa pyyhkeiden kuivaamiseen. Sitä on helppo ohjata yhdellä napin painalluksella. Hyvin suunnitellut ja käytännölliset seinäkiinnikkeet tekevät asennuksesta helppoa ja nopeaa. Valitse Skala-versioosi pistoke tai piilotettu kaapeliliitäntä, joka ei häiritse kylpyhuoneen ilmettä.



Näkymä ylhäältä



Näkymä sivulta

TEKNISET TIEDOT

YLEISTÄ

- Helppo ohjaus ja ajastus yhdellä painikkeen painalluksella.
- Varustettu turvakatkaisimella.
- Piilotettu liitäntäasennus sopii vyöhykkeille 1 ja 2.
- Pistotulppallinen johto, pituus 80cm
IP luokka: pistotulppallinen IP21, piilotettu liitäntä IP45

MATERIAALI

- Teräs

VÄRI

- Kiillotettu teräs ja musta

Malli	Snro	Väri	Teho W	Jännite V	Korkeus mm	Leveys mm	Syvyys mm	Paino kg
Skala P 0805 S Pistotulppallinen	81 286 30	Kiillotettu teräs	70	230	765	500	100	3
Skala P 0805 BL Pistotulppallinen	81 286 31	Musta	70	230	765	500	100	3
Skala 0805 S	81 286 32	Kiillotettu teräs	70	230	765	500	100	3
Skala 0805 BL	81 286 33	Musta	70	230	765	500	100	3



Scylla

Figuresse Scylla on sähkökäyttöinen pyyhekuivain, jonka muotoilu on saanut inspiraationsa keihästä. Valmistettu teräksestä. Minimalistinen ja ajaton muotoilu on käytännöllinen arjessa. Hyvin suunnitellut ja käytännölliset seinäkiinnikkeet tekevät asennuksesta helppoa ja nopeaa. Valitse Scyllaan pistoke tai piilotettu kaapeliliitäntä, joka ei häiritse kylpyhuoneen ilmettä.

TEKNISET TIEDOT

YLEISTÄ

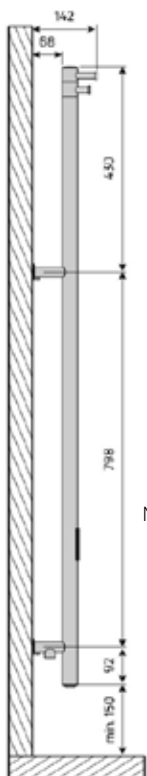
- Helppo ohjaus ja ajastus yhdellä painikkeen painalluksella.
- Varustettu turvakatkaisimella.
- Piilotettu liitäntäasennus sopii vyöhykkeille 1 ja 2.
- Pistotulpallinen johto, pituus 80 cm
- IP luokka: pistotulpallinen IP21, piilotettu liitäntä IP45

MATERIAALI

- Teräs.

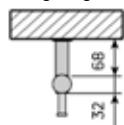
VÄRI

- Kiillotettu teräs ja musta



Näkymä sivulta

Näkymä ylhäältä



Malli	Snro	Väri	Teho W	Jännite V	Korkeus mm	Leveys mm	Syvyys mm	Paino kg
Scylla P 1401 S Pistotulpallinen	81 286 34	Kiillotettu teräs	30	230	1320	32	100	2
Scylla P 1401 BL Pistotulpallinen	81 286 35	Musta	30	230	1320	32	100	2
Scylla 1401 S	81 286 36	Kiillotettu teräs	30	230	1320	32	100	2
Scylla 1401 BL	81 286 37	Musta	30	230	1320	32	100	2



Athena S

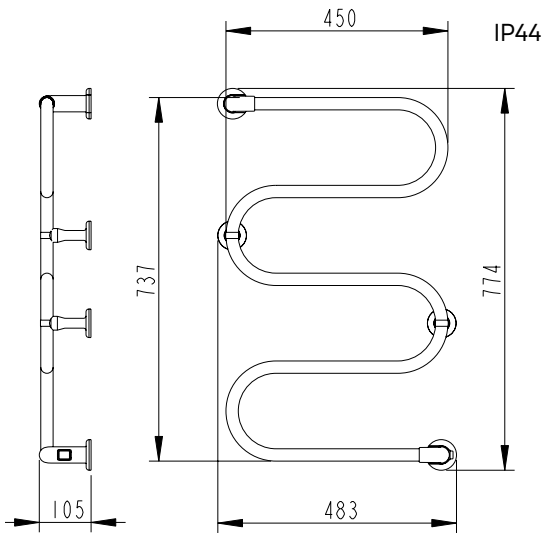
Athena S:n kaarevat muodot luovat rauhallisen ja miellyttävän tunnelman. Siitä tulee nopeasti olennainen osa kylpyhuonetta sekä sisustuksen osana että käytännössä, koska tilaa on monille pyyhkeille. Athena S voidaan asentaa ylösalaisin käännettynä tai kääntää vasemmalle tai oikealle.

Athena E

Jos pidät puhtaista, geometrisistä muodoista, valitse Athena E. Kaarevat muodot toimivat suorien kulmien vastakohtana ja antavat visuaalisen vaikutelman viemättä liikaa tilaa. Athena E mahdollistaa useita vaihtoehtoisia ratkaisuja, ja se voidaan asentaa ylösalaisin käännettynä tai kääntää vasemmalle tai oikealle.

Athena S

Voit säilyttää Athena S:n pehmeän ja siistin ulkomuodon joko piiloon jäävällä kiinteällä asennuksella tai kytkemällä Athena S:n pistorasiaan mukana toimitetulla johdolla. Athena S on hieman suurempi kuin Athena E. Athena S on helppo käynnistää painamalla virtakatkaisinta.



TEKNISET TIEDOT

YLEISTÄ

- Sähkökäyttöinen pyyhekuivain.
- Laadukasta, kestävästä terästä.
- Hiljainen ja hajuton.
- Helppo asentaa.
- Vähäinen energiankulutus (50–65 W).
- Valitse valkoinen RAL 9016 tai kromi.
- Käännettävä.
- Kaksoiseristetty.
- Pintalämpötila enintään 60 °C.



OHJAUSYKSIKÖ

- Kaksinapainen virtakatkaisin päälle/pois.
- Helppo asentaa. Valitse asennuksen yhteydessä, haluatko asettaa virtakatkaisimen ylös vai alas.
- Valitse piilotettu tai pistotulppallinen liitäntä
- Kiinteästi asennettava pyyhekuivain, jossa on lämmityskaapeli, valaistu virtakatkaisin ja piilotetut ruuvireiät.
- Voidaan asentaa piilotetulla liitännällä sekä kytkinkotelo ylös tai alas, oikealle tai vasemmalle puolelle.

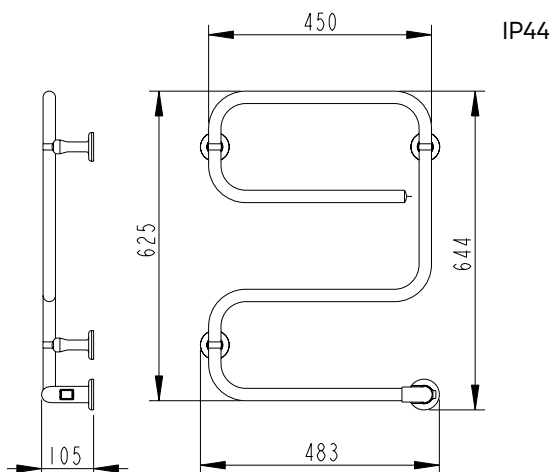
SISÄLTÖ

- Toimitukseen sisältyy 1,5 m:n valmiiksi asennettu liitäntäkaapeli, jossa on pistoke, ja tarvittavat ruuvit kiinteään asennukseen.

Malli	Snro	LVI-nro	Väri	Teho W	Korkeus mm	Leveys mm	Jännite V	Paino kg
ATH S P07 05 230 01 2 C	81 286 05	52 812 04	Kromi	50	737	450	230	3
ATH S P07 05 230 01 2 W	81 286 06	52 812 05	Valkea RAL 9016	65	737	450	230	3

Athena E

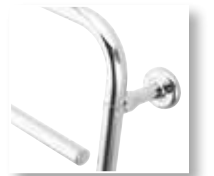
Piilotetun liitännän ansiosta voit valita piilotetun kiinteän asennuksen tai kytkeä Athena E:n pistorasiaan mukana toimitetulla johdolla. On helppo käynnistää painamalla virtakatkaisinta.



TEKNISET TIEDOT

YLEISTÄ

- Sähkökäyttöinen pyyhekuivain.
- Laadukasta, kestävästä terästä.
- Hiljainen ja hajuton.
- Helppo asentaa.
- Vähäinen energiankulutus (55–70 W).
- Valitse valkoinen RAL 9016 tai kromi.
- Käännettävä.
- Kaksoiseristetty.
- Pintalämpötila enintään 60 °C.



OHJAUSYKSIKÖ

- Kaksinapainen virtakatkaisin päälle/pois.
- Helppo asentaa. Valitse asennuksen yhteydessä, haluatko asettaa virtakatkaisimen ylös vai alas.
- Valitse piilotettu tai pistotulppallinen liitäntä
- Kiinteästi asennettava pyyhekuivain, jossa on lämmityskaapeli, valaistu virtakatkaisin ja piilotetut ruuvireiät.
- Voidaan asentaa piilotetulla liitännällä sekä kytkinkotelo ylös tai alas, oikealle tai vasemmalle puolelle.

SISÄLTÖ

- Toimitukseen sisältyy 1,5 m:n valmiiksi asennettu liitäntäkaapeli, jossa on pistoke, ja tarvittavat ruuvit kiinteään asennukseen.

Malli	Snro	LVI-nro	Väri	Teho W	Korkeus mm	Leveys mm	Jännite V	Paino kg
ATH E P06 05 230 01 2 C	81 286 03	52 812 02	Kromi	55	625	450	230	3
ATH E P06 05 230 01 2 W	81 286 04	52 812 03	Valkea RAL 9016	70	625	450	230	3

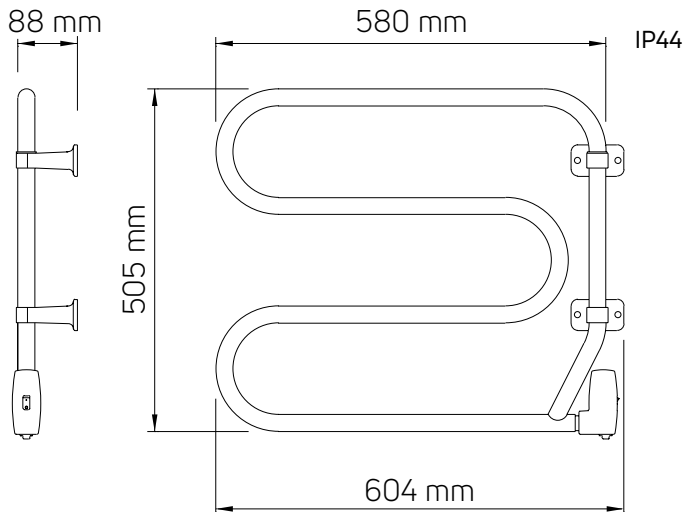


Muria Muria R Muria TI

Murian kaarevat putket kiinnittävät huomion ja tuovat näyttävyyttä kylpyhuoneen sisustukseen. Lisäksi ne tarjoavat runsaasti tilaa pyyhkeiden ripustamiseen. Tämä malli on ihanteellinen ratkaisu ahtaisiin tiloihin, sillä sitä voi kääntää 180 astetta. Saatavana krominvärisenä tai valkoisena.

Muria R -mallissa on säädettävä lämpötilansäätö, joka varmistaa aina täydellisen lämpötilan.

Muria TI -mallissa on puolestaan ajastintoiminto, jonka ajan voi säätää 2–8 tunniksi, mutta lämmitintä voi tietenkin pitää myös jatkuvasti päällä tai pois päältä.



TEKNISET TIEDOT

YLEISTÄ

- Nestetäytteinen pyyhekuivain.
- Laadukasta, kestävää terästä.
- Vahvistetut saranat.
- Hiljainen ja hajuton.
- Helppo asentaa.
- Vähäinen energiankulutus (70 W).
- Valitse valkoinen RAL 9016 tai kromi.
- Pintalämpötila enintään 60°C.
- Säädettävässä R mallissa 38-60°C.

OHJAUSYKSIKÖ

- Kaksinapainen virtakatkaisin päälle/pois.
- Kytinkotelo voidaan asettaa alas, oikealle tai vasemmalle puolelle asennuksen yhteydessä.
- Muria: virrankatkaisin päälle/pois.
- Muria R: säädettävä pinnan lämpötilan säätö.
- Muria Ti: säädettävä aika 2-8 h tai jatkuvasti pois päältä tai päällä.

SISÄLTÖ

- Toimitukseen sisältyy valmiiksi asennettu 1,5 m:n liitäntäkaapeli pistokkeella ja tarvittavat ruuvit kiinteään asennukseen.

MURIA

Malli	Snro	LVI-nro	Väri	Teho W	Korkeus mm	Leveys mm	Jännite V	Paino kg
MUR P 05 06 230 01 1 C	81 285 48	52 812 16	Kromi	70	505	580	230	5
MUR P 05 06 230 011 W	81 285 49	52 812 11	Valkea RAL 9016	70	505	580	230	5

MURIA R

Malli	Snro	LVI-nro	Väri	Teho W	Korkeus mm	Leveys mm	Jännite V	Paino kg
MUR R P 05 06 230 01 1 C	81 285 09	52 812 10	Kromi	70	505	580	230	5
MUR R P 05 06 230 01 1 W	81 285 10	52 812 11	Valkea RAL 9016	70	505	580	230	5

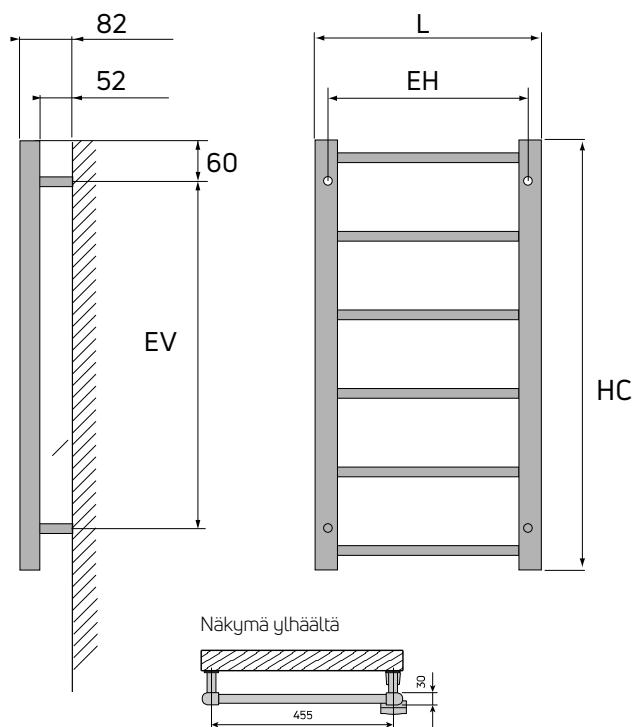
MURIA TI

Malli	Snro	LVI-nro	Väri	Teho W	Korkeus mm	Leveys mm	Jännite V	Paino kg
MUR TI P 0506 230 01 1 C	81 285 11		Kromi	70	505	580	230	5
MUR TI P 0506 230 01 1 W	81 285 12		Valkea RAL 9016	70	505	580	230	5



Senado

Senado on minimalistinen ja kauniin kromipintainen pyyhekuivain, joka yhdessä siihen kuuluvien kromattujen seinäkiinnikkeiden kanssa tuo lisää kiiltoa kylpyhuoneeseen. Väljästi asennettujen putkien ja seinäkiinnikkeiden käytännöllisen sijoittelun ansiosta kuivaimelle mahtuu kuivumaan mahdollisimman monta pyyhettä. Senado on toimitettaessa täytetty nesteellä, tilatessa valittava joko kiinteä sähköasennus tai pistotulpallinen tuote.



TEKNISET TIEDOT

YLEISTÄ

- Sähkötoiminen nestetäytteinen pyyhekuivain.
- Hiljainen.
- Helppo asentaa.
- Kromattu.
- Pintalämpötila enintään 60 °C.

TERMOSTAATTI

- Tilattava erikseen.
- TTW-termostaatti asennetaan sähköpatruunaan joko oikealle tai vasemmalle. Sähköpatruuna ja termostaatti voidaan siirtää vasemmalle puolelle asennuksen yhteydessä.

SISÄLTÖ

- Toimitetaan nesteellä täytettynä ja sähköpatruunalla varustettuna.



IPx4: Senado TTW L -versiona piilokytkenällä.

TERMOSTAATTI TTW L 230 10 W C

- Kiinteä/piilotettu liitäntä.
- Tehotasot 1–5 vastaavat pintalämpötilaa n. 30–60 °C.
- Ajustointo 1–4 h.
- Työaikalaskuri (energiankulutus).
- Jäätymisenestotila.
- Kaksinapainen virtakatkaisin.



IPx5: Senado TTW P -versiona, liitäntäkaapeli ja pistoke.

TERMOSTAATTI TTW P 230 10 W C

- 1,5 m:n liitäntäkaapeli ja pistoke.
- Tehotasot 1–5 vastaavat pintalämpötilaa n. 30–60 °C.
- Ajustointo 1–4 h.
- Työaikalaskuri (energiankulutus).
- Jäätymisenestotila.
- Kaksinapainen virtakatkaisin.



TTW-termostaatti asennetaan sähköpatruunaan alas oikealle puolelle.

Sähköpatruuna ja termostaatti voidaan siirtää vasemmalle puolelle asennuksen yhteydessä.

Malli	Snro	Väri	Teho W	Korkeus mm	Leveys mm	Jännite V	Paino kg	EV mm	EH mm
SEN 08 05 230 120W TTW	81 286 20	Kromi	120	780	500	230	5,4	652	455
SEN 10 05 230 120W TTW	81 286 21	Kromi	120	960	500	230	6,8	832	455
SEN 12 05 230 120W TTW	81 286 22	Kromi	120	1140	500	230	7,6	1012	455
SEN 08 05 230 120W TTW P	81 286 23	Kromi	120	780	500	230	5,4	652	455
SEN 10 05 230 120W TTW P	81 286 24	Kromi	120	960	500	230	6,8	832	455
SEN 12 05 230 120W TTW P	81 286 25	Kromi	120	1140	500	230	7,6	1012	455



Nila Nila R Nila TI

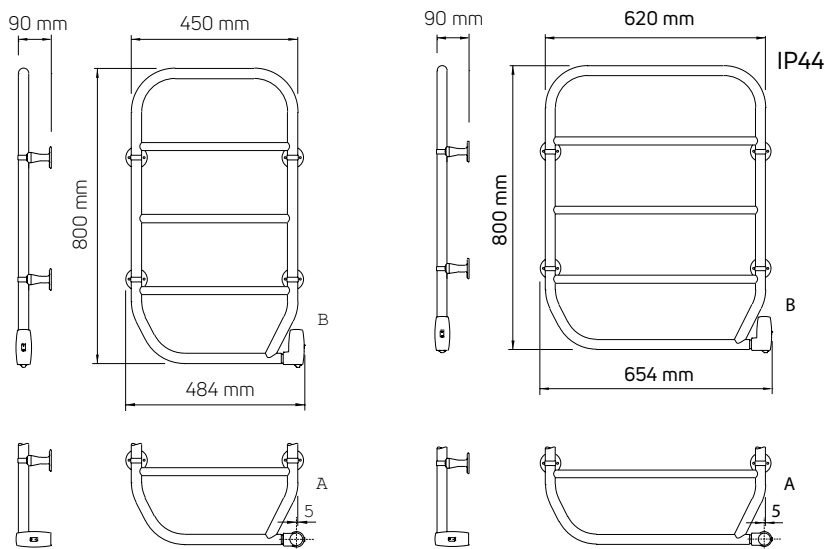
Nilan klassinen muotoilu sopii kaikkiin sisustustyyliihin. Pyöristetyt kulmat ja putket antavat pehmeän vaikutelman. Nila on saatavana kromattuna tai valkoisena. Lisää joustavuutta Nila-mallin asennukseen tuo mahdollisuus valita piilotettu tai näkyvä liitäntä. Nilassa on kaksinapainen virrankatkaisin (päälle/pois)

Nila R -mallissa on portaaton lämpötilansäätö, joka varmistaa aina täydellisen lämpötilan.

Nila TI -mallissa on puolestaan ajastintoiminto, jonka ajan voi säätää 2–8 tunniksi, mutta lämmitintä voi tietenkin pitää myös jatkuvasti päällä tai pois päältä.

Helppo ja nopea asentaa. Joustavat asennusmahdollisuudet. Voit valita oikean- tai vasemmanpuoleisen liitännän.

Joustava asennus: Seinäkiinnikkeitä voidaan säätää ylös ja alas asennuksen mukauttamiseksi.



TEKNISET TIEDOT

VLEISTÄ

- Nestetäytteen pyyhekuivain.
- Laadukasta, kestävää terästä.
- Hiljainen ja hajuton.
- Helppo asentaa.
- Vähäinen energiankulutus (70–100 W).
- Saatavana kaksi eri leveyttä: 45 ja 62 cm.
- Valitse valkoinen RAL 9016 tai kromi.
- Pintalämpötila enintään 60°C.
- Säädettävässä R mallissa 38–60°C.

OHJAUSYKSIKKÖ

- Valitse piilotettu tai näkyvä liitäntä.
- Kytökintokelo voidaan asettaa alas, oikealle tai vasemmalle puolelle asennuksen yhteydessä.
- Kiinteä asennus.
- Nila: virrankatkaisin päälle/pois.
- Nila R: säädettävä pintalämpötilan säätö.
- Nila Ti: säädettävä aika 2–8 h tai jatkuvasti pois päältä tai päällä.

SISÄLTÖ

- Toimitukseen sisältyy valmiiksi asennettu 1,5 m:n liitäntäkaapeli pistokkeella ja tarvittavat ruuvit kiinteään asennukseen.
- Voidaan asentaa piilotetulla liitännällä, mukana peitelevy.



Liitäntäjohto

Piilotetut liitännät



LISÄVARUSTEET

THC-kuivaushylly
 Syvyys: 290 mm.
 Sähkönumero: 81 285 52
 LVI-nro: 52 812 18

NILA

Malli	Snro	LVI-nro	Väli	Teho W	Korkeus mm	Leveys mm	Jännite V	Paino kg
NIL P 08 05 230 01 1 C	81 285 60	52 812 12	Kromi	70	800	450	230	6
NIL R P 08 05 230 01 1 W	81 285 59	52 812 13	Valkea RAL 9016	80	800	450	230	6
NIL R P 08 06 230 01 1 C	81 285 58	52 712 14	Kromi	80	800	620	230	7
NIL R P 08 06 230 01 1 W	81 285 57	52 712 15	Valkea RAL 9016	100	800	620	230	7

NILA R

Malli	Snro	LVI-nro	Väli	Teho W	Korkeus mm	Leveys mm	Jännite V	Paino kg
NIL R P 08 05 230 01 1 C	81 285 01	52 812 06	Kromi	70	800	450	230	6
NIL R P 08 05 230 01 1 W	81 285 04	52 812 07	Valkea RAL 9016	80	800	450	230	6
NIL R P 08 06 230 01 1 C	81 285 05	52 812 08	Kromi	80	800	620	230	7
NIL R P 08 06 230 01 1 W	81 285 08	52 812 09	Valkea RAL 9016	100	800	620	230	7

NILA TI

Malli	Snro	LVI-nro	Väli	Teho W	Korkeus mm	Leveys mm	Jännite V	Paino kg
NIL TI P 0805 230 01 1 C	81 285 21		Kromi	70	800	450	230	6
NIL TI P 0805 230 01 1 W	81 285 22		Valkea RAL 9016	80	800	450	230	6
NIL TI P 0806 230 01 1 C	81 285 23		Kromi	80	800	620	230	7
NIL TI P 0806 230 01 1 W	81 285 24		Valkea RAL 9016	100	800	620	230	7



FIGURESSE-SARJA

TYYLIKKÄÄT DESIGN- PYYHEKUIVAIMET

Nykyaikaisten kylpyhuonelämmittinten on pystyttävä tuottamaan lämpöä, jota tarvitaan lämpimän ja viihtyisän kylpyhuoneen luomiseen. Lisäksi niiden on täytettävä tyylistä kiinnostuneiden kuluttajien vaatimukset. Figuresse-sarja täyttää nämä toiveet. Sarjassa on 11 designlämmittintä, joissa korostuvat tyylikkääät linjat, sileä muotokieli sekä luovat, rohkeat siluetit. Saatavana on vakiona kolme trendikästä väriä – valkoinen, mattapintainen musta ja mattapintainen antrasiitinharmaa – joten modernit pyyhekuivaimet sopivat täydellisesti jokaiseen kylpyhuoneeseen. Muita RAL-värejä on luonnollisesti saatavana tilauksesta.

KOMPAKTIT KYLPYHUONEET

Pienissä kylpyhuoneissa on joskus haastavaa löytää riittävästi vapaata seinätilaa kylpyhuonelämmittimen asentamiseksi. Slim on kuitenkin vain 26 cm leveä, joten se sopii hyvin pieniin tiloihin. Saatavana on myös pyyheliinatanko, joka lämmittää ja kuivaa kylpypyyhkeet kätevästi.

KESTÄVÄT MATERIAALIT

Useimmat Figuresse-kylpyhuonelämmittimet ovat valmistettu vahvasta ja kestävästä teräsprofiilista, joka on helppo kierrättää. Slim-lämmitin on puolestaan valmistettu 100-prosenttisesti kierrätetystä alumiinista. Koska alumiinia voidaan kierrättää uudelleen loputtomasti ja sen kierrätys vaatii huomattavasti vähemmän energiaa kuin primäärialumiinin tuotanto, Slim auttaa myös vähentämään CO₂-päästöjä.

HELPPO ASENTAA JA KÄYTTÄÄ

Ympäristönsuojelun lisäksi Figuresse-lämmittimet tarjoavat optimaalista mukavuutta sekä asentajille että loppukäyttäjille. Jokaisessa designlämmittimessä on yksinkertainen ja käyttäjäystävällinen ohjaus. Twist ja Gate ovat lisäksi käännettäviä, mikä tarkoittaa, että vasen- ja oikeakätinen malli on yhdistetty yhteen versioon. Skala- ja Scylla-mallit on suunniteltu erityisesti Pohjoismaiden markkinoille.



Katso mallit videolta



ELLIPSE



SLIM

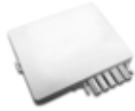


IMPULSE

Lisävarusteet



IP 44 suojakotelo



Liitäntärasia



Unisenza Plus Gateway



LAN VTR



SAN VTR



Yali 90 adapteri

Tyyppi	Snro	Korkeus mm	Leveys mm	Nimitys
LAN VTR 03	81 297 27	40	365,0	Pygheteline Langila leveys 325 mm
LAN VTR 05	81 297 28	40	515,0	Pygheteline Langila leveys 475 mm
LAN VTR 06	81 297 29	40	665,0	Pygheteline Langila leveys 625 mm
LAN VTR 08	81 297 30	40	815,0	Pygheteline Langila leveys 775 mm
SAN VTR 03	81 297 37	40	412,5	Pygheteline Sanbe leveys 380 mm
SAN VTR 05	81 297 38	40	562,5	Pygheteline Sanbe leveys 530 mm
SAN VTR 06	81 297 39	40	712,5	Pygheteline Sanbe leveys 680 mm
SAN VTR 08	81 297 40	40	862,5	Pygheteline Sanbe leveys 830 mm
Nila TH-C	81 285 52	20	380	Kuivaushylly Nila. Syvyys 290 mm.
IP 44 Suojakotelo	16 131 00	182	82	IP44 suojakotelo roiskevedenpitävälle lämmittimelle IP44
Purmo lämmittimen 5-napainen liitäntärasia (KDN 503)	16 131 01	120	110	Liitäntärasia Purmo (sis. 5-napainen liitin)
Yali 90 adapteri	81 294 01	-	-	Säätöyksikön kiertämisen 90°.
TempCo Clock RF	28 101 02	130	75	Johdoton ohjaukkello 4 alueelle
TempCo Connect 1M RF	28 101 03	170	70	Vastaanotin
Unisenza Plus-yhdyskäytävä (Gateway)	28 101 00			Yhdyskäytävä (Zigbee 3.0)
Yali D/P/R digitaalinen säätöyksikkö (<=1000W)	81 350 01	-	-	Elektroninen termostaatti, säätöyksikkö, 230V
Yali D/P/R digitaalinen säätöyksikkö (>=1250W)	81 350 02	-	-	Elektroninen termostaatti, säätöyksikkö, 230V
Termostaatti Kaba2. (UK)	81 350 00			Elektroninen termostaatti, 230V
Yali C analoginen säätöyksikkö (<=1000W)	81 350 03			Elektroninen termostaatti, säätöyksikkö, 230V
Yali C analoginen säätöyksikkö (>=1250W)	81 350 04			Elektroninen termostaatti, säätöyksikkö, 230V
Yali D+/P+/R+ digitaalinen säätöyksikkö	81 350 05			Elektroninen termostaatti, säätöyksikkö, 230V
Yali C/D/D+ 1-Elem. tehoyksikkö (<=800mm)	81 350 06			Elektroninen termostaatti, tehoyksikkö, 230V
Yali C/D/D+ 1-Elem. tehoyksikkö (>=950mm)	81 350 07			Elektroninen termostaatti, tehoyksikkö, 230V
Yali C/D/D+ 2-Elem. tehoyksikkö (<=800mm)	81 350 08			Elektroninen termostaatti, tehoyksikkö, 230V
Yali C/D/D+ 2-Elem. tehoyksikkö (>=950mm)	81 350 09			Elektroninen termostaatti, tehoyksikkö, 230V
Yali P/R/P+/R+ 1-Elem. tehoyksikkö	81 350 10			Elektroninen termostaatti, tehoyksikkö, 230V
Yali P/R/P+/R+ 2-Elem. tehoyksikkö	81 350 11			Elektroninen termostaatti, tehoyksikkö, 230V
Kannakepari MC Yali/1, H300mm	81 290 41	-	-	Kannake Monclac
Kannakepari MC Yali/1, H500mm	81 290 42	-	-	Kannake Monclac
Kannakepari MC Yali/2, H300mm	81 290 43	-	-	Kannake Monclac
Kannakepari MC Yali/2, H500mm	81 290 45	-	-	Kannake Monclac
Lämmittimen tarkka tyyppi on aina ilmoitettava termostaattitilauksen yhteydessä				
Termostaatti MEB, MEC malleihin 308, 310, 510, 512	81 286 39	-	-	Termostaatti elektroninen
Termostaatti MEB, MEC malleihin 303, 305, 503, 505, 508	81 286 40	-	-	Termostaatti elektroninen
Termostaatti MEC/2 malleihin 310/2, 312/2, 316/2, 320/2, 516/2 ja 520/2	81 286 41	-	-	Termostaatti elektroninen
Termostaatti MEC/2 malleihin 303/2, 305/2, 308/2, 505/2, 508/2, 510/2, 512/2	81 286 47	-	-	Termostaatti elektroninen
Termostaatti MEB/2 malleihin 303/2, 305/2, 308/2, 505/2, 508/2, 510/2, 512/2	81 286 48	-	-	Termostaatti elektroninen
Termostaatti MEB/2 malleihin 310/2, 312/2, 316/2, 320/2, 516/2 ja 520/2	81 286 49	-	-	Termostaatti elektroninen
Termostaatti YAL, YAL G malleihin 03 17, 03 19, 05 12, 05 14	81 286 39			Elektroninen termostaatti, 230V
Termostaatti YAL, YAL G malleihin 03 07, 03 11, 05 04, 05 06, 05 10	81 286 40			Elektroninen termostaatti, 230V
Termostaatti YAL/2, YAL G/2 malleihin 03 12/2, 03 14/2, 03 19/2, 03 23/2, 05 12/2, 05 14/2	81 286 41			Elektroninen termostaatti, 230V
Termostaatti YAL/2, YAL G/2 malleihin 03 04/2, 03 07/2, 03 10/2, 05 04/2, 05 06/2, 05 08/2, 05 09/2	81 286 47			Elektroninen termostaatti, 230V
Termostaatti Alata 1-elementtinen	81 286 42	-	-	Termostaatti elektroninen
Termostaatti Alata 2-elementtinen	81 286 43	-	-	Termostaatti elektroninen
Termostaatti Kaba (SE)	810286 44			Elektroninen termostaatti, 230V
Termostaatti Kaba P (UK)	81 290 50	-	-	Elektroninen termostaatti, 230V
Jalkapari Kaba Tyyppi 10	81 295 00	100	300	Lisätarvike: Kaba lämmittimen jalkapari, tyyppi 10
Lapsisuoja on/off	-	-	-	Estää tahattomat on/off painallukset
Liitäntäjohtopakkaus. Pituus: 120 cm	81 294 00	-	-	Liitäntäjohtopakkaus kiinteästi asennettavan Purmo sähkölämmittimen kytkemiseksi puoli kiinteään sähköasennukseen pistotulppaliitäntäisenä

Vakioväri

RAL 9016
Traffic white

Haluatko jonkin toisen värin? 20 %:N LISÄHINTA

EPOK- JA JARL-MALLEIHIN

RAL 1004 Golden yellow	RAL 1012 Lemon yellow	RAL 1023 Traffic yellow	RAL 1027 Curry yellow	RAL 1033 Dahlia yellow
RAL 2003 Pastel orange	RAL 2004 Pure orange	RAL 3000 Flame red	RAL 3005 Wine red	RAL 3014 Antique pink
RAL 3015 Light pink	RAL 4002 Red violet	RAL 4007 Purple violet	RAL 4008 Signal violet	RAL 4009 Pastel violet
RAL 5001 Green blue	RAL 5002 Ultramarine blue	RAL 5009 Azure blue	RAL 5014 Pigeon blue	RAL 5015 Sky blue
RAL 5017 Traffic blue	RAL 5022 Night blue	RAL 6004 Blue green	RAL 6019 Pastel green	RAL 6033 Mint turquoise
RAL 6034 Pastel turquoise	RAL 7001 Silver grey	RAL 7013 Brown grey	RAL 7015 Slate grey	RAL 7016 Anthracite grey
RAL 7021 Black grey	RAL 7030 Stone grey	RAL 7024 Graphite grey	RAL 7035 Light grey	RAL 7037 Dusty grey
RAL 7040 Window grey	RAL 8017 Chocolate brown	RAL 8019 Grey brown	RAL 9001 Cream	RAL 9005 Jet black
RAL 9006 White aluminium	RAL 9007 Grey aluminium	RAL 9010 Pure White		

HUOM.! Painoteknisistä syistä alla oleva värikartta voi poiketa todellisesta tuotteen väristä.

S0102 Metal Grey (MP0102)	S0104 Metal Black (MP0104)	S0141 Black Textured (R9305)	S0142 White Textured (R9316)	S0143 Light Grey (R9409)
S0144 Brown Grey (R9407)	S0145 Creme White (R1413)	S0146 Anodic Bronze (R0320)	S0147 Anodic Brown (R0420)	S0148 Anodic Black (R0720)
S0149 Anodic Natura (R0120)	S0201 Metal Alu (MP0201)			
S0075 Jasmine	S0077 Magnolia	S0084 Anemone	S0087 Bahama beige	S0088 Manhattan
S0091 Pergamon	S0094 Natura			

ERIKOISVÄRINEN ETUPANEELI

YALI PARADA PLUS JA YALI RAMO PLUS

RAL 3000 Flame red	RAL 9006 White aluminium	RAL 9005 Jet black	RAL 4009 Pastel violet	RAL 7030 Stone grey
-----------------------	-----------------------------	-----------------------	---------------------------	------------------------

TAKUU

SÄHKÖTOIMISET Purmolämmittimet Elektronisilla osilla on 2 vuoden takuu, ja radiaattorin rungon takuu 10 vuotta.

SÄHKÖTOIMISET Purmo pyyhekuivaimet elektronisilla osilla on 2 vuoden takuu, ja kuivaimen takuu on 10 vuotta. HUOM.! Skala- ja Scylla-malleilla sekä koko Figuresse-sarjalla on viiden vuoden takuu kuivaimelle.

Emme tee kompromisseja laadun suhteen. Jokainen Purmo -lämmitin on valmistettu parhaista mahdollisista materiaaleista, ja valmistuksessa mukana olevilla ihmisillä on yhteen laskettuna satojen vuosien kokemus.

Testaamme tuotteemme erittäin huolellisesti, jotta voit olla varma, että Purmo-tuotteesi ei ole pelkästään esteettisesti miellyttävä, vaan myös käyttövarma ja luotettava. Olemme valmistaneet laadukkaita radiaattoreita yli 100 vuotta. Sinä aikana olemme oppineet, mitä tarvitaan tuotteisiin, joista saadaan miellyttävää lämpöä, tehokkuutta, tyylilykyttä ja pitkää käyttöikää.

STANDARDIT

- Suojausluokka I – 230 V / 50 Hz / IP X5
- CE-sertifikaatti aiheesta
 - Pienjännitedirektiivi – EMC-direktiivi
- Direktiivi 2015/863, RoHS-direktiivi
- Asetus 1907/2006/EY, REACH-asetus
- Direktiivi 2012/19/EU (2002/96/EY) sähkö- ja elektroniikkalaiteromusta
- EcoDesign-direktiivi 2015/1188 (EU)

TOIMITUS JA PAKKAUS

Pyyhekuivaimet on yksittäispakattu pahvilaatikkoon, jossa on suojaavat kulmat. Koko pahvilaatikko on muovitettu kutistekalvolla.

Tuote on suojattu kääreillä, joita voidaan pitää pyyhekuivaimen suojana asennukseen saakka, jotta se ei vaurioidu.



JARL

PURMO GROUP FINLAND OY

PL 16
68601 Pietarsaari
SUOMI

Puhelin: +358 06 786 91 11

www.purmo.fi

01-2024 FI

Tämä asiakirja on laadittu erittäin huolellisesti. Mitään osaa tästä asiakirjasta ei saa jätjentäällman Purmo Groupin kirjallista suostumusta. Purmo Group ei vastaa tässä asiakirjassa annettujen tietojen käytöstä tai väärinkäytöstä mahdollisesti aiheutuvista virheistä tai seurauksista. Purmo Group Finland pidättää oikeuden muutoksiin. Ajankohtaiset hinnat ja uusimmat päivitykset löytyvät verkkosivuiltamme.

